

**Zeitschrift:** Schweizerische Zeitschrift für Vermessung, Kulturtechnik und Photogrammetrie = Revue technique suisse des mensurations, du génie rural et de la photogrammétrie

**Herausgeber:** Schweizerischer Verein für Vermessungswesen und Kulturtechnik = Société suisse de la mensuration et du génie rural

**Band:** 66 (1968)

**Heft:** 10

## Werbung

### Nutzungsbedingungen

Die ETH-Bibliothek ist die Anbieterin der digitalisierten Zeitschriften. Sie besitzt keine Urheberrechte an den Zeitschriften und ist nicht verantwortlich für deren Inhalte. Die Rechte liegen in der Regel bei den Herausgebern beziehungsweise den externen Rechteinhabern. [Siehe Rechtliche Hinweise.](#)

### Conditions d'utilisation

L'ETH Library est le fournisseur des revues numérisées. Elle ne détient aucun droit d'auteur sur les revues et n'est pas responsable de leur contenu. En règle générale, les droits sont détenus par les éditeurs ou les détenteurs de droits externes. [Voir Informations légales.](#)

### Terms of use

The ETH Library is the provider of the digitised journals. It does not own any copyrights to the journals and is not responsible for their content. The rights usually lie with the publishers or the external rights holders. [See Legal notice.](#)

**Download PDF:** 30.01.2025

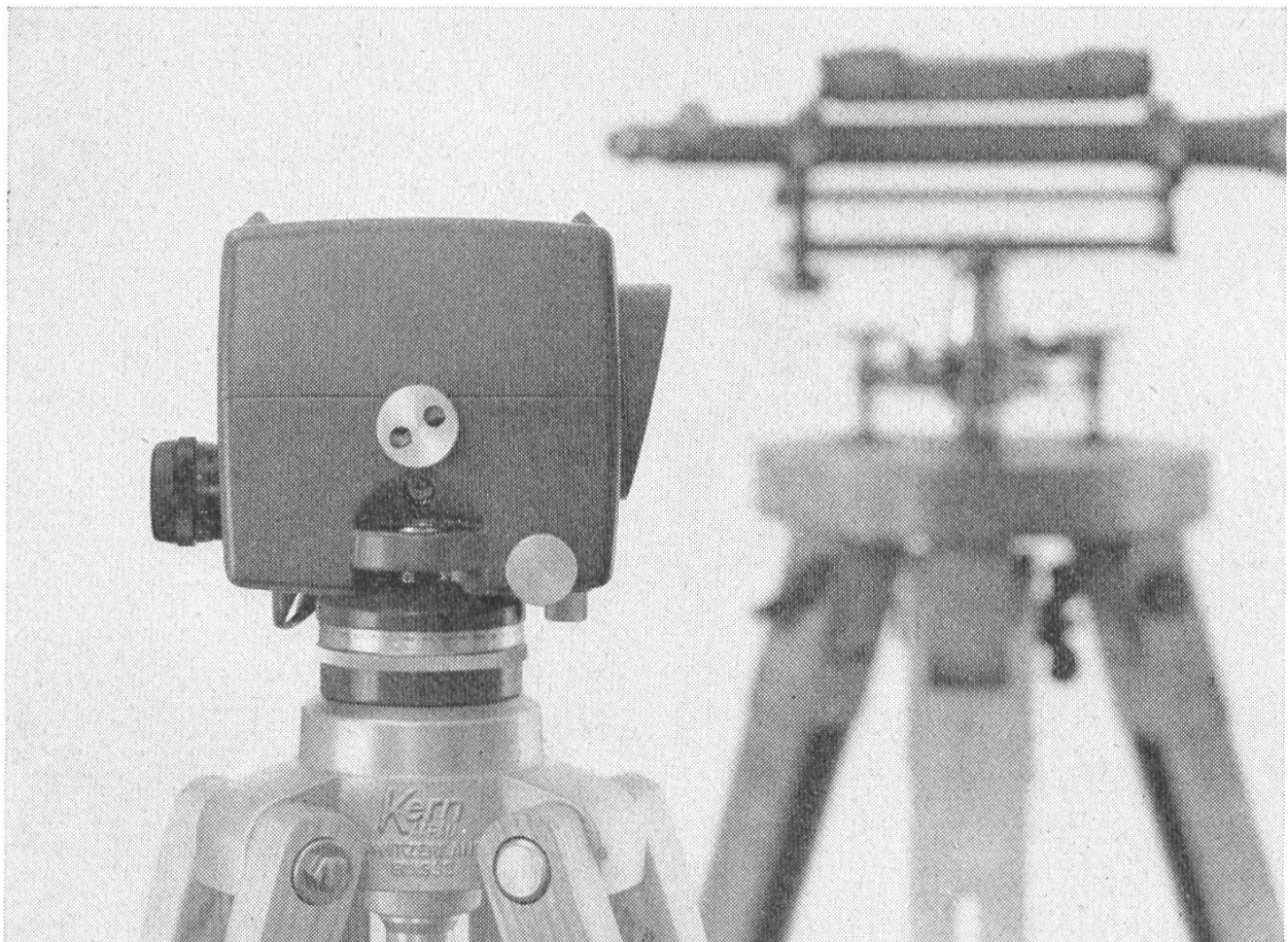
**ETH-Bibliothek Zürich, E-Periodica, <https://www.e-periodica.ch>**

# Schweizerische Zeitschrift für Vermessung, Photogrammetrie und Kulturtechnik

Revue technique Suisse des Mensurations, de Photogrammétrie et du Génie rural

**INHALT:** Bodenreflexionen und Meßtechnik bei der Mikrowellen-Distanzmessung (Fortsetzung und Schluß). Von H. P. Küpfer – Uno stupendo viaggio nell'Italia del Sole (Fortsetzung und Schluß). Von R. Solari – Mitteilung – Buchbesprechungen – Adressen der Autoren – Sommaire

## Kern GK 1-A neues automatisches Ingenieur-Nivellier



Mit dem Kern GK 1-A geht die Arbeit rascher voran, denn es besitzt nur noch zwei Bedienungsknöpfe: Fokussiertrieb und Seitenfeinstellschraube. Vergessen ist das langwierige Horizontieren mit den drei Fußschrauben, vorbei das Einspielen der Fernrohrlibelle vor jeder Messung. Kern-Automatik und Kern-Gelenkkopfstativ: die ideale Kombination für einfachere und schnellere Arbeitsweise.

Technische Angaben:

Aufrechtes, sehr helles Fernrohrbild

Genauigkeit:

$\pm 2,5$  mm/km Doppelnivellement

Gewicht mit Kunststoffbehälter: 2,3 kg

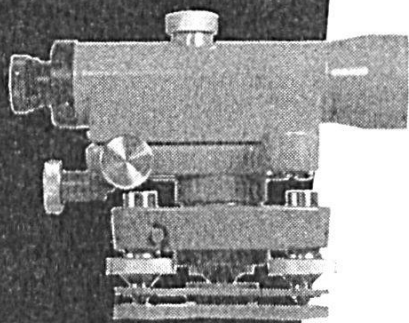
Kompensator:

magnetisch aufgehängtes Dachkantprisma mit pneumatischer Dämpfung

Kern & Co. AG Aarau

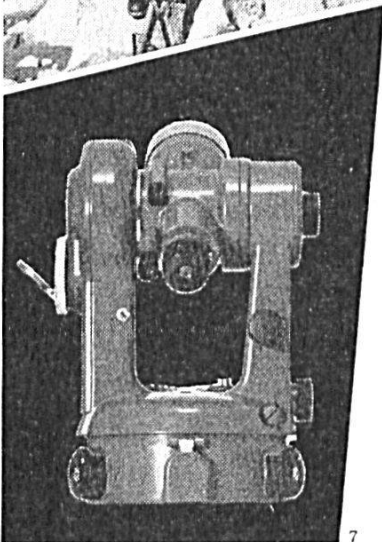


Präzision in Bau und Vermessung  
verlangt nach guten Instrumenten



Prismen  
Bussolen  
Gefällmesser

Nivelliere  
Theodolite  
Messtische



Sie finden  
bei uns die größte  
Auswahl  
an Vermessungs-  
Instrumenten  
für alle Ansprüche.

Wir bieten  
Kundendienst  
in der ganzen Schweiz  
durch geschulte  
Fachberater und  
sorgfältigen  
Reparaturservice.

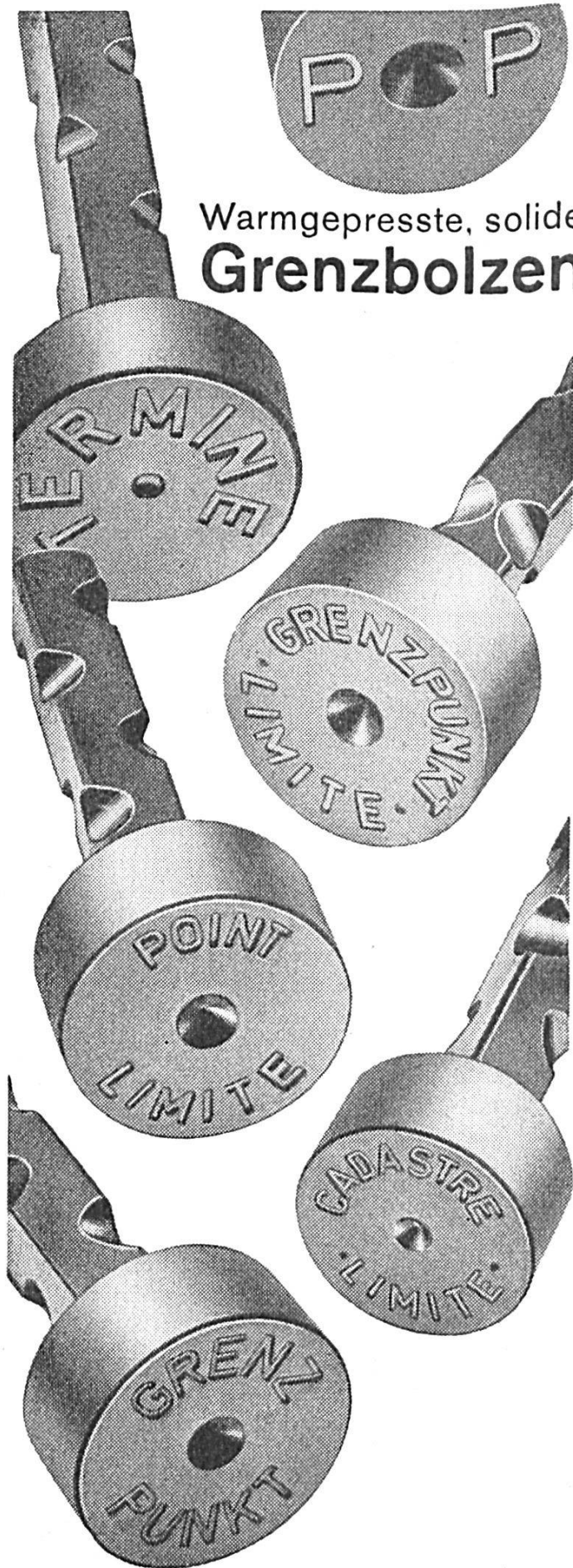
**GRAB+WILDI AG**

8023 ZÜRICH Seilergraben 61 Tel. 051/32 57 88-89  
Verkaufslokal und Ausstellung  
8902 URDORF bei Zürich Tel. 051/98 76 67-68

**NEU ERÖFFNET**

sind unsere Ausstellungs- und Verkaufsräume am  
Seilergraben 61, Zürich 1. Besuchen Sie uns recht  
bald in diesem neuen Ladenlokal. Sie werden  
viel Neues, Interessantes zu sehen bekommen!

Warmgepresste, solide  
**Grenzbolzen**



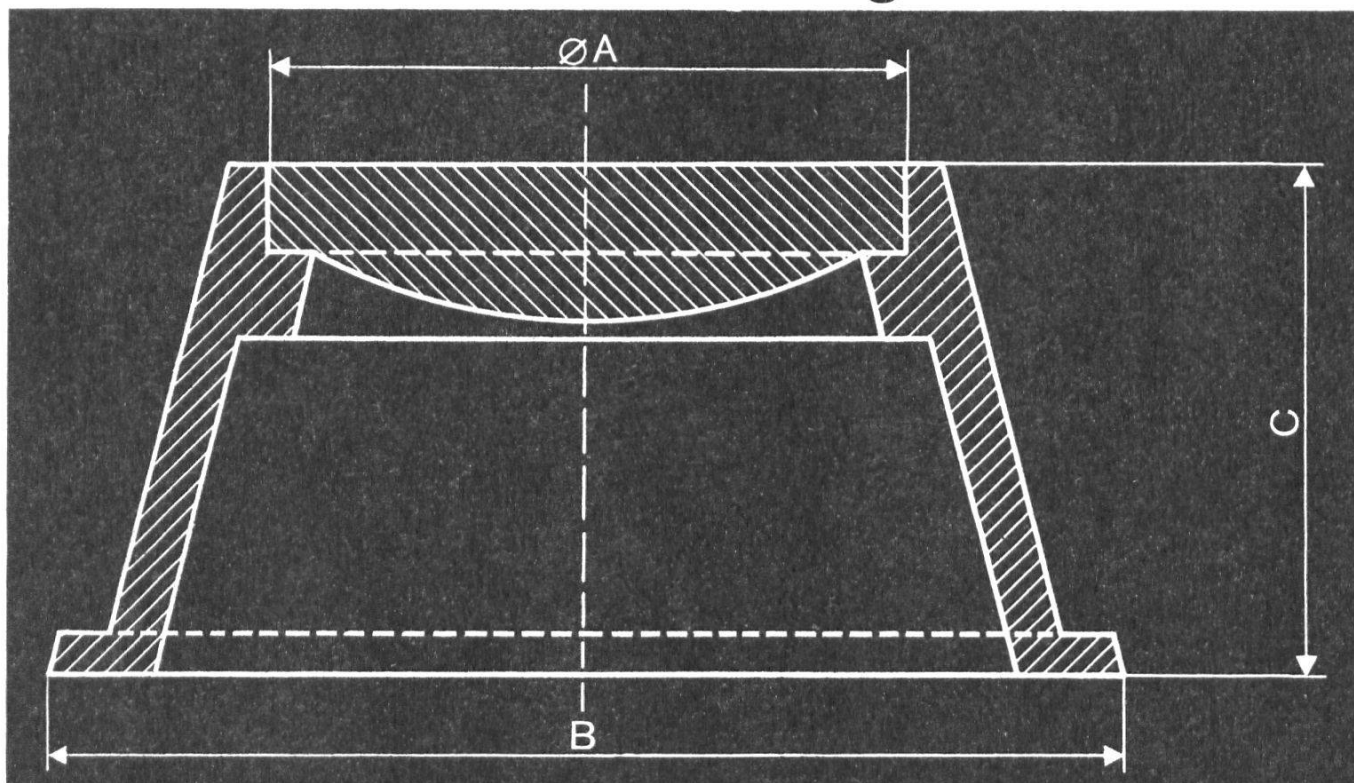
**THÉCLA**

Société Anonyme  
St-Ursanne Tél. 066 - 5 31 55

Typ 1 A = 180 mm  
B = 270 mm  
C = 230 mm

Typ 2 A = 180 mm  
B = 300 mm  
C = 130 mm

# Polygonschächte verschiedener Grössen kurzfristig lieferbar



**Escher Wyss Zürich**



Unser Personal ist gut geschult, hat große Erfahrung und garantiert für eine einwandfreie Reproduktion Ihrer Vorlagen. Falls Sie Repro-Probleme haben, rufen Sie uns. Wir beraten Sie gerne.

Photographische Vergrößerungen und Verkleinerungen  
Planreproduktionen

**ED. AERNI-LEUCH 3000 BERN 14**

Reproduktionsanstalt Fabrik technischer Papiere  
Zieglerstraße 34 Telefon (031) 25 92 22



Maßstabgetreue,  
photomechanische

## Verkleinerungen und Vergrößerungen

auf Cronaflex-Film,  
Industrie-Mattfilm,  
Photopapiere

## Großformat

**E. Collioud & Co., Bern**  
Reproduktionsanstalt  
Telephon (031) 45 32 60

Jedes Reproproblem wird rasch und sauber  
gelöst. 50 Jahre Erfahrung!

## Grenzbolzen

jeder Art, sofort lieferbar

**H. F. Larghi, Zürich 2**

Telephon 23 38 35

## Granit- marksteine

aus eigenen Stein-  
brüchen

liefert vorteilhaft und  
prompt

AG Tessinische Granit-  
brüche

8021 Zürich

Usterstraße 21

Tel. (051) 23 28 88

## Neuwertige Doppelrechenmaschinen

einfache Kurbel- sowie elektrische  
halb- und vollautomatische Rechenmaschinen  
BRUNSVIGA usw. lieferbar.

**Generalüberholungen** von BRUNSVIGA-  
Maschinen mit neuer Garantie.

**F. H. Flasdieck, D 5600 Wuppertal-Barmen**  
Futterstraße 17, Ruf 595 000



Das Baudepartement des Kantons Basel-Stadt sucht einen

## Kulturingenieur

als leitenden Mitarbeiter des Tiefbauamtes (Chef des Geometerbüros).

Das Tätigkeitsgebiet umfaßt die verantwortliche Leitung und Bearbeitung sämtlicher Vermessungs- und Absteckungsarbeiten des Tiefbauamtes (inklusive National- und Expreß-Straßenbau) sowie den baulichen Unterhalt der Gewässer innerhalb des Kantonsgebietes.

**Anforderungen:** Abgeschlossene Hochschulbildung;  
nach Möglichkeit Ingenieurgeometer-Patent;  
einige Jahre Praxis im umschriebenen Tätigkeitsgebiet;  
Fähigkeit zur selbständigen Führung eines Mitarbeiterstabes.

**Arbeitsbedingungen:** Zeitgemäße Besoldung nach Übereinkunft;  
vorzüglich ausgebaute Sozialleistungen;  
5-Tage-Woche.

**Anmeldung:** Handschriftliche Bewerbungen mit Lebenslauf, Zeugnisabschriften und Referenzen sind bis **spätestens 19. Oktober 1968** zu richten an das  
Sekretariat des Baudepartementes Basel-Stadt, Postfach 4001  
Basel.

Zusätzliche telephonische Auskünfte erteilt der Kantonsingenieur,  
Telephon 061 23 98 40. **Baudepartement Basel-Stadt**

Das Kantonale Meliorationsamt Bern sucht

## 1–2 Kulturingenieure

für interessante Aufgaben im Zusammenhang mit der Oberaufsicht über Güterzusammenlegungen und Tiefbauarbeiten.

Stellenantritt sofort oder nach Vereinbarung.

Besoldung je nach Ausbildung und bisheriger Tätigkeit.

Anmeldungen sind unter Beilage der üblichen Unterlagen an das Kantonale Meliorationsamt, Nordring 30, Postfach, 3000 Bern 11, zu richten. **Landwirtschaftsdirektion des Kantons Bern**

OFA 03.287.02

Das Kantonale Meliorationsamt Bern sucht

## 2 Tiefbau- oder Vermessungstechniker

für interessante Kontrollaufgaben im kulturtechnischen Tiefbau.

Stellenantritt sofort oder nach Vereinbarung.

Besoldung je nach Ausbildung und bisheriger Tätigkeit.

Anmeldungen sind unter Beilage der üblichen Unterlagen an das Kantonale Meliorationsamt, Nordring 30, Postfach, 3000 Bern 11, zu richten. **Landwirtschaftsdirektion des Kantons Bern**

OFA 03.287.02

### Unsere moderne Setzmaschinenanlage

ermöglicht uns, Dissertationen, Lehrbücher, Konferenz- und Jahresberichte, Illustrationswerke, Zeitungen und Zeitschriften in kürzester Zeit herzustellen

Verlangen Sie unverbindlich Kostenvorschläge · Wir beraten Sie völlig kostenlos

DRUCKEREI  
WINTERTHUR AG

Industriestraße 8  
Tel. (052) 29 44 21

Für unser Ingenieur- und Vermessungsbüro, welches im Frühjahr 1969 eröffnet wird, suchen wir für die Abteilung Neuvermessung einen

### diplomierten Kulturingenieur ETH

mit **Geometer-Patent**.

Der Bewerber soll in der Lage sein, als Bürochef des Zweigbüros, einem Arbeiterstab vorzustehen.

Interessenten, die bereits praktische Erfahrung im numerischen Kataster haben, melden sich unter Angabe der bisherigen Tätigkeit und Gehaltsansprüche unter Chiffre **V 6481** an die Expedition dieser Zeitschrift.

### Wild Theodolit T 2 gesucht

Offerten unter Chiffre **V 6480** an die Expedition dieser Zeitschrift.

Umständehalber wäre ein

### Polar-Koordinatograph

sehr gut erhalten, zu günstigem Preis abzugeben.

Anfragen bitte an Chiffre **V 6477** der Expedition dieser Zeitschrift.

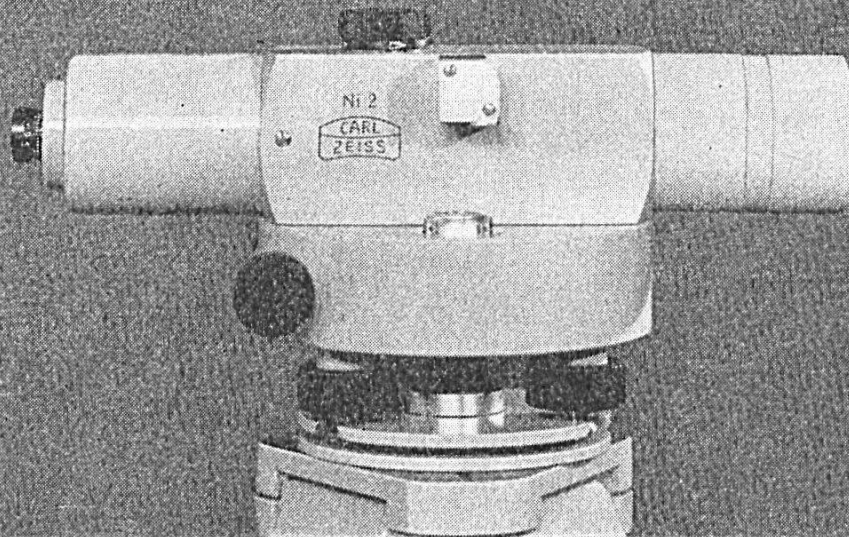
### Granit-Marksteine

Prompte und sorgfältige Lieferung

**Steinbrüche  
E. Triacca,**

**6746 Lavorgo TI**  
Telephon (094) 9 51 03

AS 5073 Bz



**automatisch  
universell**

**Ni 2**

CARL ZEISS Oberkochen/Württ.

**ZEISS**



Generalvertretung für die Schweiz:

**GANZ OPTAR AG**

8002 ZÜRICH

Seestraße 160, Telephon (051) 25 16 75

Universal-Nivellier Ni 2,  
erstes automatisches Nivellier der Welt

Die automatische Horizontierung des Ni2 hat sich seit vielen Jahren in aller Welt als bequem, zeitsparend und zuverlässig bewährt • Je nach Art der Ausrüstung ist das Ni 2 ein Ingenieur-Nivellier oder ein Präzisions-Nivellier. Viele Zusatzteile erweitern seinen Anwendungsbereich auf Sonderaufgaben im Maschinenbau, Messungen mit sehr ungleich langen Zielweiten und astronomische Orts- und Zeitbestimmungen

**PAGRA**

**der Begriff für maßhaltige Zeichen- und Photopapiere  
mit Aluminiemeinlage**

**Rudolf Elsaesser**

Fabrikation kartographischer Papiere

**Kirchberg BE**

Telephon (034) 3 12 53

Katasterplan  
Meßtischblatt  
Übersichtsplan  
photogrammetrische  
Auswertungen  
Gemeinde- und  
Notariatskopien  
des  
Grundbuchplanes  
Photomosaik  
phototechnische  
Reproduktion