

Zeitschrift: Schweizerische Zeitschrift für Vermessung, Kulturtechnik und Photogrammetrie = Revue technique suisse des mensurations, du génie rural et de la photogrammétrie

Herausgeber: Schweizerischer Verein für Vermessungswesen und Kulturtechnik = Société suisse de la mensuration et du génie rural

Band: 66 (1968)

Heft: 11

Werbung

Nutzungsbedingungen

Die ETH-Bibliothek ist die Anbieterin der digitalisierten Zeitschriften. Sie besitzt keine Urheberrechte an den Zeitschriften und ist nicht verantwortlich für deren Inhalte. Die Rechte liegen in der Regel bei den Herausgebern beziehungsweise den externen Rechteinhabern. [Siehe Rechtliche Hinweise.](#)

Conditions d'utilisation

L'ETH Library est le fournisseur des revues numérisées. Elle ne détient aucun droit d'auteur sur les revues et n'est pas responsable de leur contenu. En règle générale, les droits sont détenus par les éditeurs ou les détenteurs de droits externes. [Voir Informations légales.](#)

Terms of use

The ETH Library is the provider of the digitised journals. It does not own any copyrights to the journals and is not responsible for their content. The rights usually lie with the publishers or the external rights holders. [See Legal notice.](#)

Download PDF: 31.01.2025

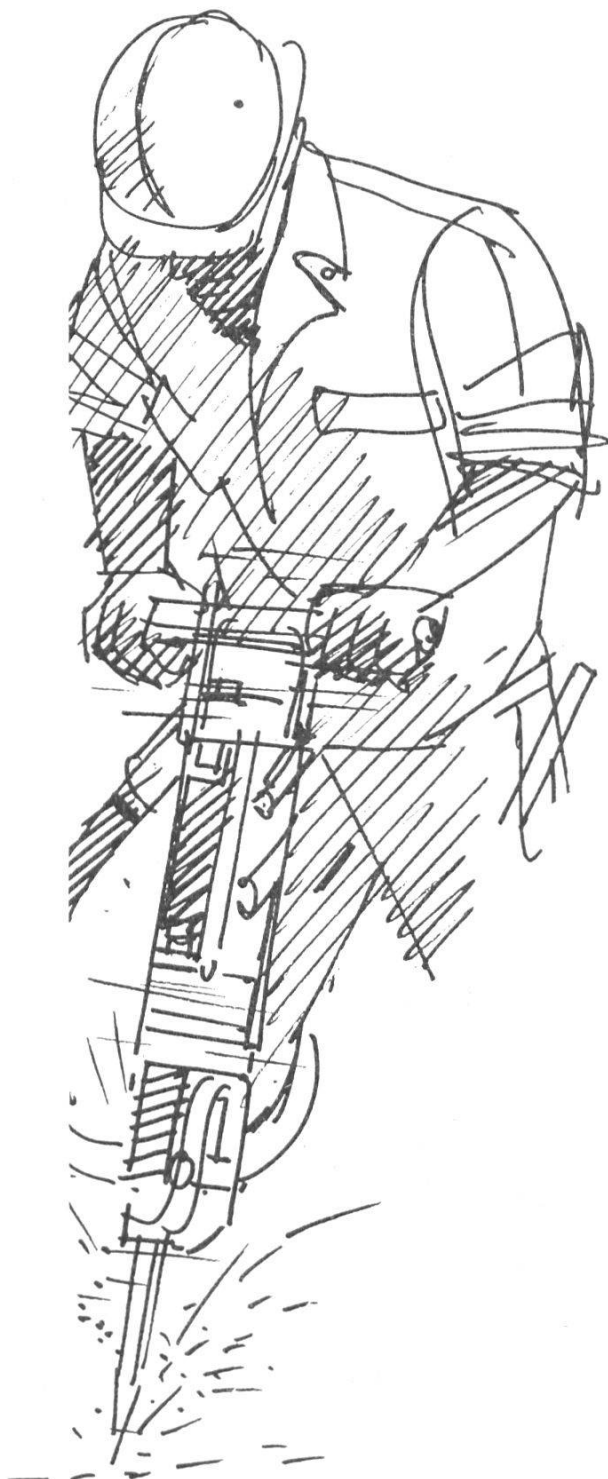
ETH-Bibliothek Zürich, E-Periodica, <https://www.e-periodica.ch>

Schweizerische Zeitschrift für Vermessung, Photogrammetrie und Kulturtechnik

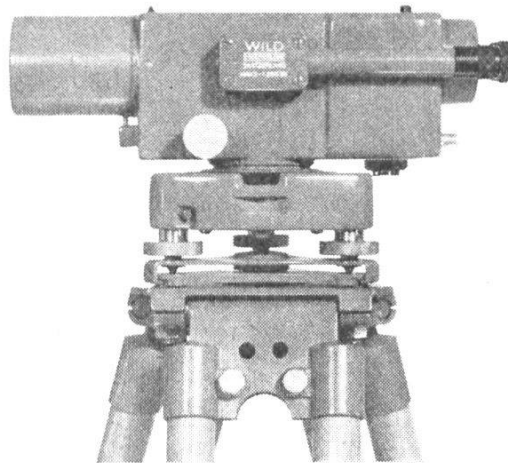
Revue technique Suisse des Mensurations, de Photogrammétrie et du Génie rural

INHALT: Fallwinkelmessung aus Luftbildern. Von Naguib F. Danial – Ein grundsätzlicher Bundesgerichtsentscheid über die nachbarrechtlichen Auswirkungen des Autobahnbaus. Von E. Bachmann – Veranstaltungen – Mitteilungen – Nekrologe: Reinhard Nef, Degersheim, Ernst Nyffenegger – Buchbesprechungen – Adressen der Autoren – Sommaire

Unerschütterlich



ist unser neuer
Kompensator



im automatischen
Ingenieurnivellier Wild NA2

optimale Dämpfung bei Wind und
Strassenverkehr
Robuste Pendelaufhängung

Ausserdem neu:

**Druckknopf zur Funktions-
kontrolle;**

Kein Klopfen mehr am Stativ oder
Nivellier.

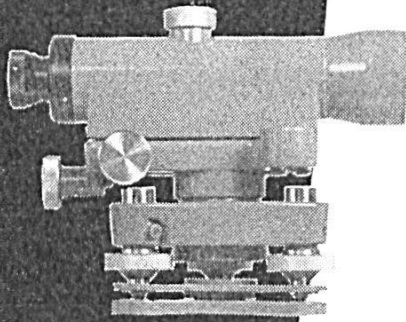
Dazu wie bisher:

Feinnivellements mit Plattenmikrometer
Wild GMP1 (Ziellinie $\sim 0,05$ mm
auf 30m). Kontrastreiches Bild (30x).
Modell NAK2 mit Glaskreis.

WILD
HEERBRUGG

Wild Heerbrugg AG,
CH-9435 Heerbrugg/Schweiz

Präzision in Bau und Vermessung
verlangt nach guten Instrumenten

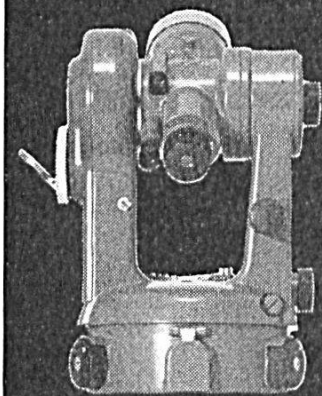


Prismen
Bussolen
Gefällmesser

Nivelliere
Theodolite
Messtische

Sie finden
bei uns die größte
Auswahl
an Vermessungs-
Instrumenten
für alle Ansprüche.

Wir bieten
Kundendienst
in der ganzen Schweiz
durch geschulte
Fachberater und
sorgfältigen
Reparaturservice.



7

GRAB+WILDI AG

8023 ZÜRICH Seilergraben 61 Tel. 051/32 57 88-89
Verkaufslokal und Ausstellung
8902 URDORF bei Zürich Tel. 051/98 76 67-68

NEU ERÖFFNET

sind unsere Ausstellungs- und Verkaufsräume am Seilergraben 61, Zürich 1. Besuchen Sie uns recht bald in diesem neuen Ladenlokal. Sie werden viel Neues, Interessantes zu sehen bekommen!

Kandidat Kulturingenieur

sucht auf Frühjahr 1969 Arbeitsplatz zur
Absolvierung des Geometerpraktikums.

Offerten unter Chiffre **V 6487** an die Expedi-
tion dieser Zeitschrift.

Grenzbolzen

jeder Art, sofort lieferbar

H. F. Larghi, Zürich 2

Telephon 23 38 35

Granit- marksteine

aus eigenen Stein-
brüchen

liefert vorteilhaft und
prompt

AG Tessinische Granit-
brüche

8021 Zürich

Usterstraße 21

Tel. (051) 23 28 88

Vervielfältigung Offsetdruck

von Orientierungsplänen,
Stadtplänen,
Bauzonenplänen,
Leitungsplänen,
Straßenbauplänen,
Schemaplänen usw.

photomechanisch,
ein- und mehrfarbig

E. Collioud & Co., Bern
Reproduktionsanstalt
Telephon (031) 45 32 60

Jedes Repproblem
wird rasch und sauber gelöst

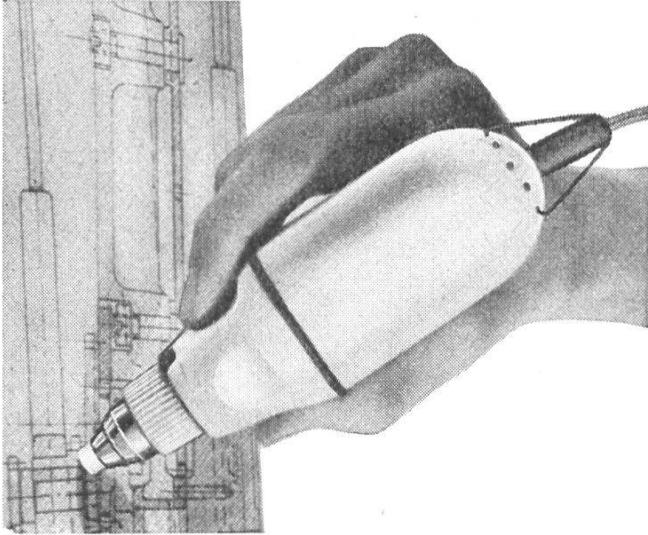
Neuwertige Doppelrechenmaschinen

einfache Kurbel- sowie elektrische
halb- und vollautomatische Rechenmaschinen
BRUNSVIGA usw. lieferbar.

Generalüberholungen von BRUNSVIGA-
Maschinen mit neuer Garantie.

F. H. Flasdieck, D 5600 Wuppertal-Barmen
Futterstraße 17, Ruf 595 000

Elektrisches Radier-Gerät GRATTVIT



Klein, leicht, handlich, mit Aufhängebügel
Unzerbrechliches Gehäuse

Das wertvolle Werkzeug für den Ingenieur, Architekten, Geometer, Zeichner, Buchdrucker, Restaurator. Spart Zeit und Material, schont die Pläne und glättet die Radierstelle. Macht sich innert kurzer Zeit bezahlt.

1 Jahr Garantie. Preis: Apparat Fr. 150.—

Gummiminen per Gros Fr. 18.—
Muster mit jedem Apparat

Verlangen Sie einen Probeapparat

ALBERT STEFFEN, Werkstätte für Feinmechanik
8134 Adliswil ZH, Telephon (051) 91 65 39

AS 8604 Z

Junger **dipl. Kulturingenieur ETH**
mit Geometerpatent

verheiratet, mit Praxis in Vermessung, sucht auf Frühjahr 1969 interessante Stellung im Ausland, auch Übersee (englisches Sprachgebiet bevorzugt).

Offerten mit Tätigkeits- und Gehaltsangaben unter Chiffre **V 6482** an die Expedition dieser Zeitschrift.

Die zuverlässige
Lieferantin für

**GRANIT-
MARKSTEINE**

Emilio Stecher AG
6037 Root
Telephon (041) 71 12 16



Unser Personal ist gut geschult, hat große Erfahrung und garantiert für eine einwandfreie Reproduktion Ihrer Vorlagen. Falls Sie Repro-Probleme haben, rufen Sie uns. Wir beraten Sie gerne.

Photographische Vergrößerungen und Verkleinerungen
Planreproduktionen

ED. AERNI-LEUCH 3000 BERN 14

Reproduktionsanstalt Fabrik technischer Papiere
Zieglerstraße 34 Telephon (031) 25 92 22



Sicherheit vor allem!



Kern Aarau liefert vollständige Präzisions-Meßausrüstungen zur Absteckung, Kontrolle und Überwachung von Bauwerken jeder Art. Besonders bei Deformationsmessungen an Stau-mauern und -dämmen von Wasserkraftanlagen spielen die zuverlässigen und präzisen Kern-Instrumente eine immer wichtigere Rolle.

Eine reichhaltige, illustrierte Broschüre über die verschiedenen Meßmethoden und die dafür geeigneten Kern-Ausrüstungen stellen wir Interessenten gerne zu.

Kern & Co. AG Aarau

Werke für Präzisionsmechanik und Optik

Senden Sie mir bitte Ihre Broschüre
«Präzisions-Meßausrüstungen»

Name

Beruf

Adresse

Bitte Coupon an Kern & Co. AG 5001 Aarau senden

