

**Zeitschrift:** Schweizerische Zeitschrift für Vermessung, Kulturtechnik und Photogrammetrie = Revue technique suisse des mensurations, du génie rural et de la photogrammétrie

**Herausgeber:** Schweizerischer Verein für Vermessungswesen und Kulturtechnik = Société suisse de la mensuration et du génie rural

**Band:** 67 (1969)

**Heft:** 5

## Werbung

### Nutzungsbedingungen

Die ETH-Bibliothek ist die Anbieterin der digitalisierten Zeitschriften. Sie besitzt keine Urheberrechte an den Zeitschriften und ist nicht verantwortlich für deren Inhalte. Die Rechte liegen in der Regel bei den Herausgebern beziehungsweise den externen Rechteinhabern. [Siehe Rechtliche Hinweise.](#)

### Conditions d'utilisation

L'ETH Library est le fournisseur des revues numérisées. Elle ne détient aucun droit d'auteur sur les revues et n'est pas responsable de leur contenu. En règle générale, les droits sont détenus par les éditeurs ou les détenteurs de droits externes. [Voir Informations légales.](#)

### Terms of use

The ETH Library is the provider of the digitised journals. It does not own any copyrights to the journals and is not responsible for their content. The rights usually lie with the publishers or the external rights holders. [See Legal notice.](#)

**Download PDF:** 02.03.2025

**ETH-Bibliothek Zürich, E-Periodica, <https://www.e-periodica.ch>**

# Schweizerische Zeitschrift für Vermessung, Photogrammetrie und Kulturtechnik

Revue technique Suisse des Mensurations, de Photogrammétrie et du Génie rural

**INHALT:** 66<sup>e</sup> Assemblée générale de la SSMAF – Schweizerische Gesellschaft für Photogrammetrie: Einladung zur 42. Hauptversammlung – Strecken- und Richtungsgewichte. Von W. Fischer – SVVK: Protokoll der 41. Präsidentenkonferenz – Zur Ausbildung von Planungsfachleuten. Von VLP – VI. Internationaler Kurs für Ingenieurvermessungen hoher Präzision – Philipp Zingg zum Abschied aus dem zürcherischen Staatsdienst – ETH: Umwandlungen von Professuren, Ernennungen – Adresse des Autors – Sommaire.



## Machen Sie Ihren Operateur zu einem Rekord-Mann

**mit dem elektrischen Koordinaten-Registriergerät Wild EK5**

Ein Knopfdruck genügt – und in nur 5 Sekunden hat das EK5 die drei 6stelligen Modellkoordinaten und eine 8stellige Punktnummer in Klarschrift und auf Lochstreifen registriert. Wenn Sie aber – z. B. beim digitalen Geländemodell – auf die Klarschrift verzichten, reduziert sich die Zeit für das reine Ablochen

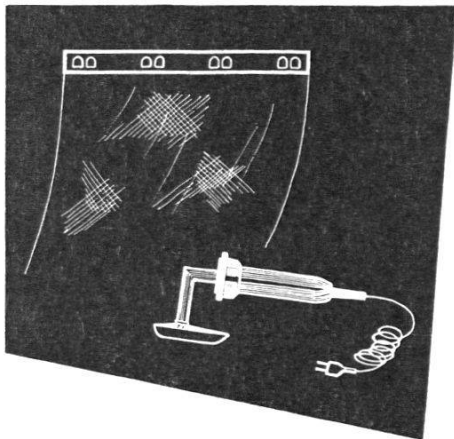
sogar auf 2,8 Sekunden. Die Wartezeit für Ihren Operateur beträgt in beiden Fällen nicht mehr als eine halbe Sekunde. Das EK5 kann an die Autographen Wild A7, A8, A9, A10 und A40 angeschlossen werden.

Wir geben Ihnen gerne Auskunft.

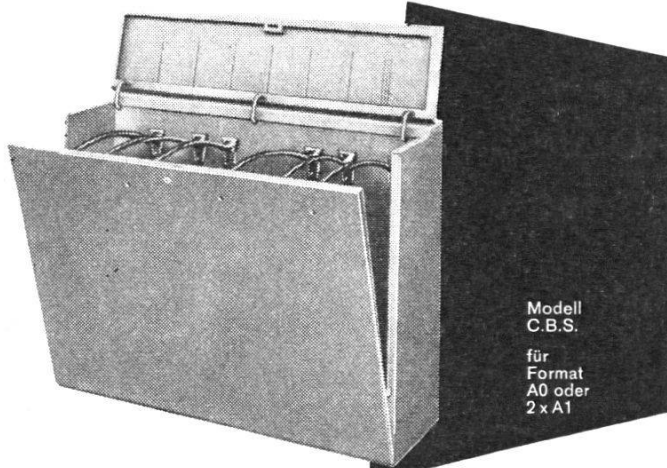
Wild Heerbrugg AG, CH-9435 Heerbrugg  
Schweiz

**WILD**  
HEERBRUGG

## ALPIA – der neue Planschrank für einfache, übersichtliche Einordnung



So sieht der Aufhängestreifen aus. Er wird mit Handeisen auf ca. 1 cm des oberen Papier- oder Filmrandes angepresst, und hält sofort fest. Er schützt den Plan und schützt ihn vor Einreißen und Zerknittern. Die im Schrank aufbewahrten Pläne können geschoben und durchgesehen werden, ohne die Zeichnung je berühren zu müssen; dazu bedient man sich gleichfalls des Aufhängestreifens.



Modell  
C.B.S.  
für  
Format  
A0 oder  
2 x A1

ALPIA ist solid gebaut (versteiftes, doppelwandiges Stahlblech), und in seinen ganzen Massen ausnützbar.

ALPIA ist die beste Lösung, die Aufbewahrung der Pläne zu vereinfachen, so dass alle Unterlagen stets mühelos zur Hand sind, und dies unter möglichst geringem Platzaufwand.

ALPIA dient auch zur Aufbewahrung kleinformatiger Pläne (A3 und A4), denn dafür hält er aufgeteilte Hängetaschen bereit.

ALPIA ist in folgenden Größen erhältlich:

Modell	für Format
<b>MC</b>	A 0 hoch
<b>MCA</b>	Kataster
<b>DE</b>	A 1 hoch
<b>CBS</b>	A 0 quer oder 2 x A 1
<b>CBS-2</b>	wie oben, jedoch mit 2 Türen

Preis ab 960.-  
(Typ DE)

# GRAB+WILDI AG

8023 ZÜRICH Seilergraben 61 Tel. 051/32 57 88-89

Verkaufslokal und Ausstellung

8902 URDORF bei Zürich

Tel. 051/98 76 67-68

ALPIA-Schränke stehen in unserer Ausstellung Zürich 1. Besuchen Sie uns recht bald, und urteilen Sie selbst, ob ALPIA hält, was er verspricht!

Vermessungsamt der Stadt Zürich

Wir suchen einen

## Ingenieur-Geometer

oder

## Vermessungstechniker

für Feldarbeit der Nachführung und für Bauabsteckungen. Entlohnung nach der städtischen Besoldungsverordnung. Fünftagewoche.

Eintritt nach Vereinbarung.

Bewerbungsschreiben an:

**Vermessungsamt der Stadt Zürich,**  
Amtshaus V, Postfach, **8023 Zürich 1**

## Patentierter

## Ingenieur-Geometer

zur Bearbeitung der vielfältigen, die Oberleitung der amtlichen Grundbuchvermessung betreffenden Aufgaben.

Je nach Fähigkeit und Interesse kann der Einsatz für Entwicklungsarbeiten der automatischen Datenverarbeitung, der Photogrammetrie und der herkömmlichen Vermessung oder für wirtschaftliche und gesetzgeberische Arbeiten erfolgen.

Praktische Erfahrung erwünscht, jedoch nicht Voraussetzung, da Einarbeitung im Amte geboten wird.

Interessenten erhalten nähere Auskünfte durch die Eidgenössische Vermessungsdirektion, 3003 Bern.

## Neuwertige Doppelrechenmaschinen

einfache Kurbel- sowie elektrische halb- und vollautomatische Rechenmaschinen BRUNSVIGA usw. lieferbar.

**Generalüberholungen** von BRUNSVIGA-Maschinen mit neuer Garantie.

**F. H. Flasdieck, D 5600 Wuppertal-Barmen**  
Futterstraße 17, Ruf 595 000

## Dipl. Kulturingenieur

sucht Stelle.

Offerten unter Chiffre  
**V 6513** an die Expedition  
dieser Zeitschrift.

### I N S E R A T E

wolle man stets recht-  
zeitig, spätestens bis  
**6.** des Monats, einsen-  
den an die Expedition  
der Zeitschrift,  
Industriestraße 8,  
8401 Winterthur

# Großformatige Reproduktionen

Übersichtspläne

Grundbuchpläne

Zivilschutzpläne

Ortspläne usw.

Vergrößerungen und Verkleinerungen  
Retuschen, Nachführungen und Montagen wer-  
den zuverlässig durch Spezialisten ausgeführt

## SCHAD + FREY AG, BERN

Telephon 031 55 02 55  
Kartographisches Institut  
Stöckackerstraße 37, 3018 Bern

Gesucht

## Kulturingenieur

als Partner in Ingenieur- und Vermessungs-  
büro.

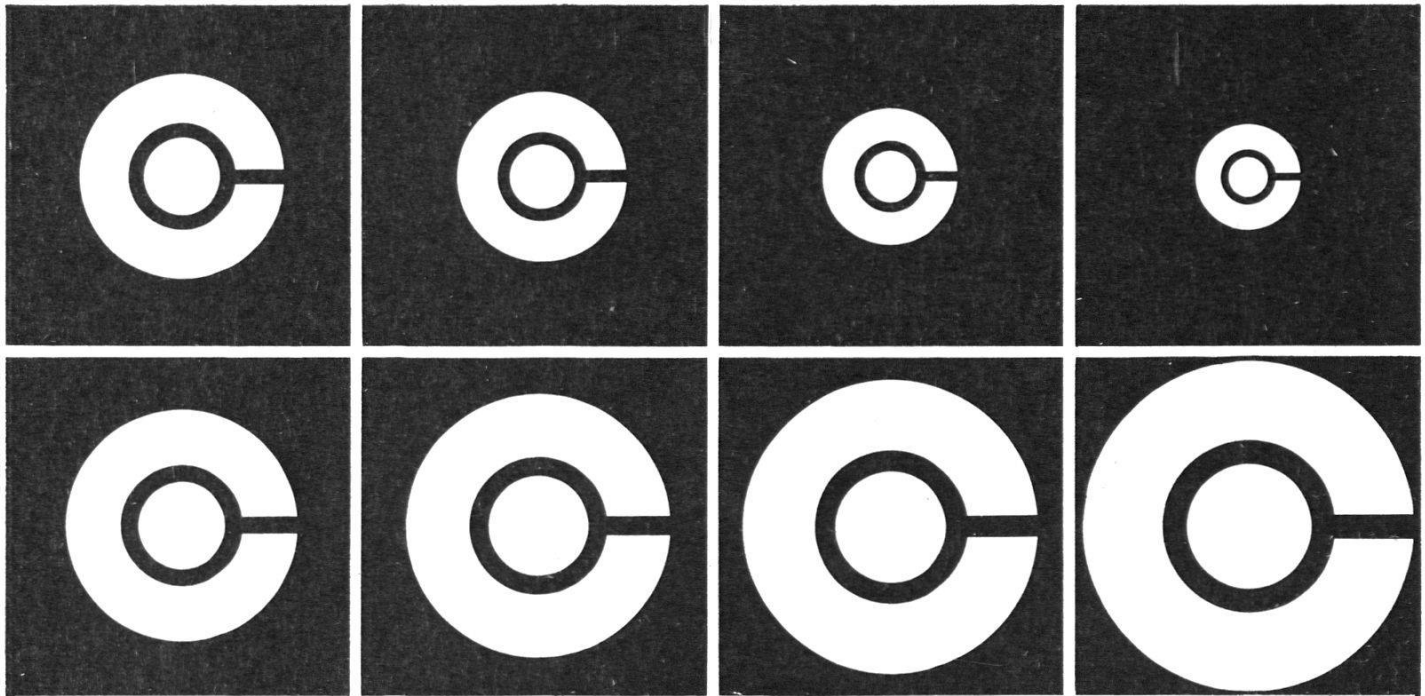
**Anforderungen:** Vorzügliche berufliche und cha-  
rakterliche Eignung. Gründliche  
Baupraxis in Projektierung und  
Bauleitung. Geometer-Patent.

Kontaktaufnahme unter Chiffre **V 6511** der  
Expedition dieser Zeitschrift.

## Inserate

in der Schweizerischen Zeitschrift  
für Vermessung, Kulturtechnik und  
Photogrammetrie

**haben höheren Nutzeffekt**



Alle photomechanischen Planreproduktionen, Grossformat-Vergrößerungen, Verkleinerungen, Planzusammensetzungen. Druck ein- und mehrfarbig von Plänen in Kleinauflage bis Format 93 × 132 cm.

Die führende Spezialfirma für Ihre Planreproduktionen mit langjähriger Erfahrung. Rasche und sorgfältige Ausführung aller Repro-Arbeiten.

## **E. COLLIOD + CO BERN**

Repro-Anstalt

Weissensteinstrasse 87

Telefon 031/45 32 60

### **Stellenausschreibung**

#### **Gemeinde Rüslikon**

Infolge Rücktrittes des jetzigen Inhabers ist die vollamtliche Stelle des

### **Gemeindeingenieurs**

neu zu besetzen.

**Aufgabenkreis:** Leitung des Bau- und Vermessungsamtes, Planung und Projektierung von Straßen, Kanalisationen, Wasserversorgungsanlagen sowie Bebauungs- und Quartierplänen, Baupolizei, Bauleitungen, Beratungen in allen technischen Fragen.

**Anforderungen:** Dipl. Bauingenieur, Kulturingenieur oder Ingenieur-Techniker-HTL. Grundbuchgeometerpatent erwünscht, jedoch nicht Bedingung. Erfahrung im städtischen Tiefbau und in der Handhabung des zürcherischen Baugesetzes. Geschick im Verkehr mit Behörden und Privaten, Gewandtheit im schriftlichen Ausdruck.

**Besoldung:** im Rahmen der Gemeindebesoldungs-Verordnung. Teuerungs- und Kinderzulagen. Autoentschädigung. Pensionskasse. Fünftageweche.

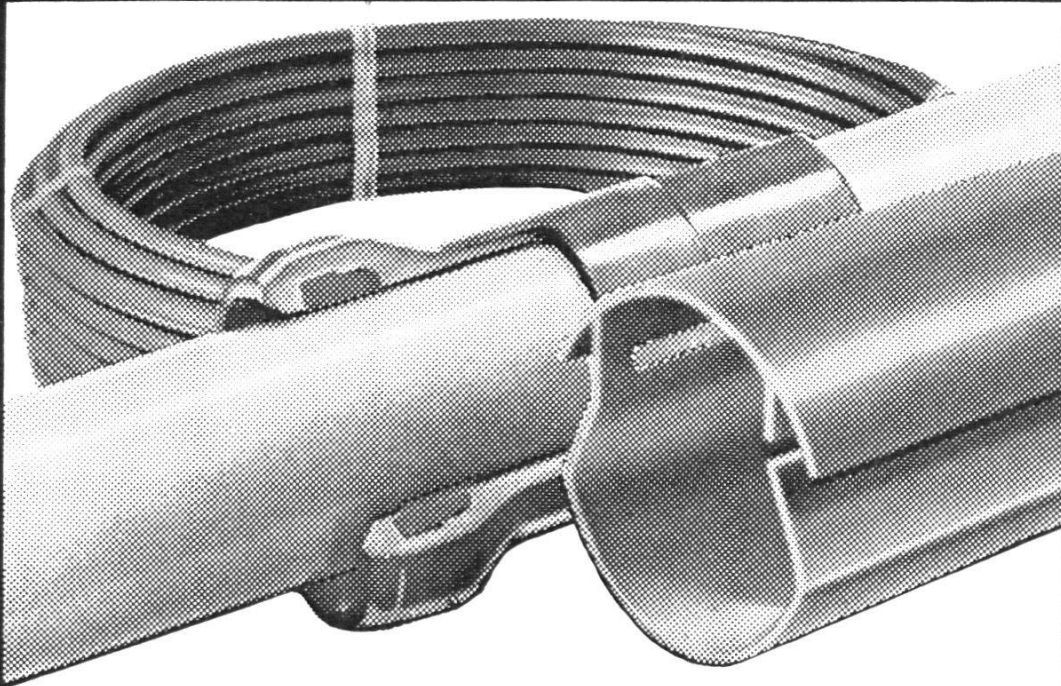
**Bewerbungen:** mit kurzem Lebenslauf und Bildungsgang, Angaben von Referenzen und Gehaltsanspruch sind unter Beilage von Studien- und Arbeitsausweisen sowie einer Photo dem Gemeinderat Rüslikon bis 24. Mai 1969 einzureichen.

Rüslikon,  
den 7. Mai 1969

Der Gemeinderat



# JANOl en    JANOdur



## **JANOl en-Polyäthylen-Rohre**

Ø 3/8" - 4"

für:

- Wasser- und Milchleitungen und übrige Flüssigkeitstransporte
- Kabelschutz

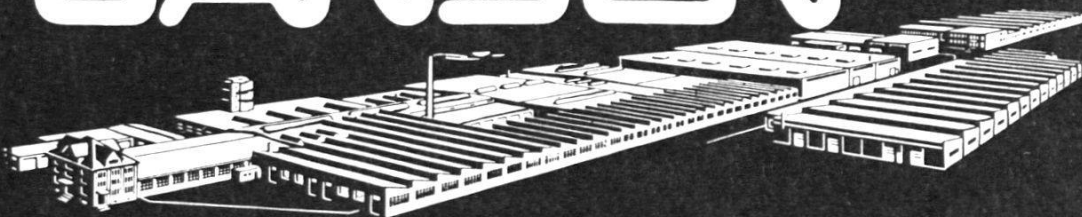
## **JANOdur-ESV Hart-PVC-Drainagerohre**

- für lang wirksame Drainagen

## **JANOdur-S-100 Hart-PVC-Druckrohre**

- zur Wasserleitungsverlegung für dauerhafte und betriebssichere Wasserversorgung

# JANSEN



JANSEN & CO. AG., 9463 Oberriet SG  
Stahlröhren- und Sauerstoffwerke, Kunststoffwerk  
Tel. 071/78 1244 Telex 77 159

# Sicherheit vor allem!



Kern Aarau liefert vollständige Präzisions-Meßausrüstungen zur Absteckung, Kontrolle und Überwachung von Bauwerken jeder Art. Besonders bei Deformationsmessungen an Stau-mauern und -dämmen von Wasserkraftanlagen spielen die zuverlässigen und präzisen Kern-Instrumente eine immer wichtigere Rolle.

Eine reichhaltige, illustrierte Broschüre über die verschiedenen Meßmethoden und die dafür geeigneten Kern-Ausrüstungen stellen wir Interessenten gerne zu.

## **Kern & Co. AG Aarau**

Werke für Präzisionsmechanik und Optik

---

Senden Sie mir bitte Ihre Broschüre  
«Präzisions-Meßausrüstungen»

---

Name

---

Beruf

---

Adresse

---

Bitte Coupon an Kern & Co. AG 5001 Aarau senden

---