

Objektyp: **Advertising**

Zeitschrift: **Schweizerische Zeitschrift für Vermessung, Kulturtechnik und Photogrammetrie = Revue technique suisse des mensurations, du génie rural et de la photogrammétrie**

Band (Jahr): **68 (1970)**

Heft 2

PDF erstellt am: **22.07.2024**

### **Nutzungsbedingungen**

Die ETH-Bibliothek ist Anbieterin der digitalisierten Zeitschriften. Sie besitzt keine Urheberrechte an den Inhalten der Zeitschriften. Die Rechte liegen in der Regel bei den Herausgebern.

Die auf der Plattform e-periodica veröffentlichten Dokumente stehen für nicht-kommerzielle Zwecke in Lehre und Forschung sowie für die private Nutzung frei zur Verfügung. Einzelne Dateien oder Ausdrucke aus diesem Angebot können zusammen mit diesen Nutzungsbedingungen und den korrekten Herkunftsbezeichnungen weitergegeben werden.

Das Veröffentlichen von Bildern in Print- und Online-Publikationen ist nur mit vorheriger Genehmigung der Rechteinhaber erlaubt. Die systematische Speicherung von Teilen des elektronischen Angebots auf anderen Servern bedarf ebenfalls des schriftlichen Einverständnisses der Rechteinhaber.

### **Haftungsausschluss**

Alle Angaben erfolgen ohne Gewähr für Vollständigkeit oder Richtigkeit. Es wird keine Haftung übernommen für Schäden durch die Verwendung von Informationen aus diesem Online-Angebot oder durch das Fehlen von Informationen. Dies gilt auch für Inhalte Dritter, die über dieses Angebot zugänglich sind.

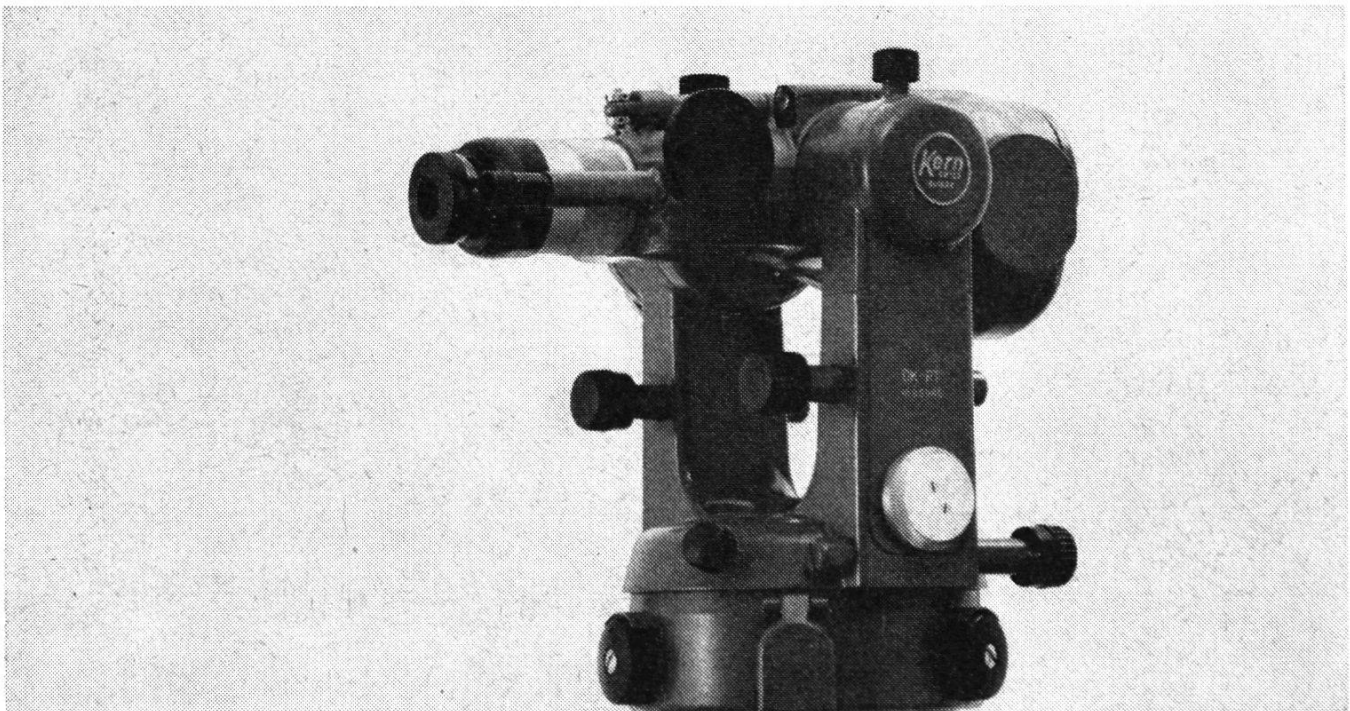
# Schweizerische Zeitschrift für Vermessung, Photogrammetrie und Kulturtechnik

Revue technique Suisse des Mensurations, de Photogrammétrie et du Génie rural

**INHALT:** Sur une notion nouvelle: la matrice de rigidité. Par A. Ansermet – Der Netzplan in der Güterzusammenlegung. Von Jürg Kaufmann – Richtlinien zur Orts-, Regional- und Landesplanung – Nekrolog: Dr. E. Santoni – Buchbesprechungen – Mitteilung der Redaktion – Adressen der Autoren – Sommaire

## Kern DK-RT

## Doppelbild- Reduktions-Tachymeter



Kern DK-RT, das geeignete Instrument für  
Katastervermessung, Polygonierung und Absteckungs-  
arbeiten hoher Genauigkeit

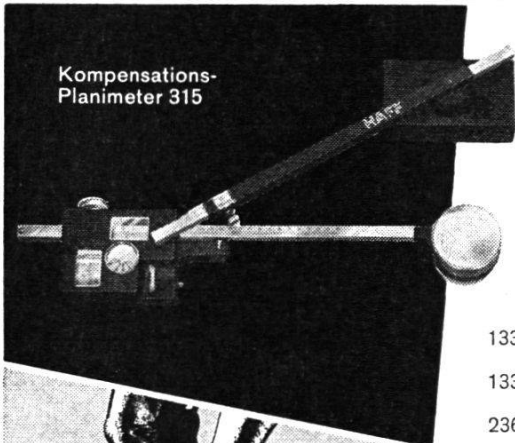
Hohe Genauigkeit: mittlerer Fehler  $\pm 1-2$  cm/100 m  
Einfache Distanzablesung – Latte ohne Nonien  
Kreistrieb mit Grob- und Feineinstellung, Zentrierstativ

Neu:  
Individuell abstimmbare Multiplikationskonstante  
Kreisablesseokular am Fernrohrkörper  
Kreisablesung: wahlweise ohne Mikrometer (Minuten-  
genauigkeit), mit Mikrometer (Sekundengenauigkeit)  
Regulierbare elektrische Beleuchtung

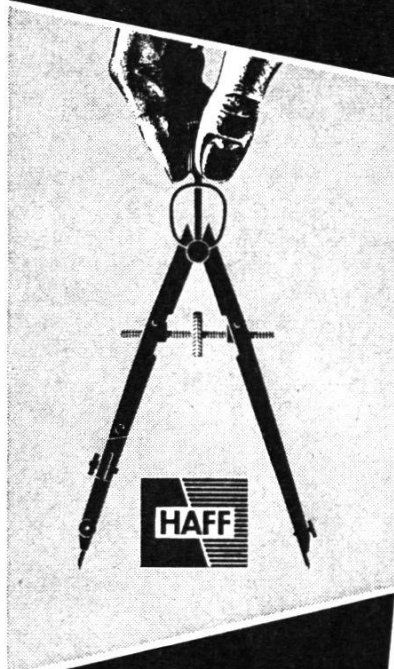


## Schlüssel zur Genauigkeit: Zeicheninstrumente HAFF

Kompensations-  
Planimeter 315



133 AK Topographenfeder  
133 Katasterreissfeder  
236 Kurvenreissfeder



HAFF-Zirkel und -Federn sind so präzise und fein geschliffen, daß sie zum Ziehen von dünnen Linien geradezu ideal sind. Spezialinstrumente 94, 133 AK und 236 sind erhältlich mit Hartmetallspitzen, was ihnen unwahrscheinliche Abnutzungsbeständigkeit gibt!

Spezial-Kataster-  
Nullenzirkel 94

für Kreise bis  
0,3 mm  $\varnothing$



# GRAB+WILDI AG

8023 ZÜRICH Seilergraben 61 Tel. 051/32 57 88-89  
Verkaufslokal und Ausstellung  
8902 URDORF bei Zürich Tel. 051/98 76 67-68

Möchten Sie das Programm der HAFF-Zeicheninstrumente ausführlich kennenlernen?  
Verlangen Sie doch bitte den HAFF-Spezialprospekt.

Jeune

## technicien géomètre

de nationalité suisse, 9 ans d'expérience dans les domaines:

- nouvelle mensuration
- mise à jour
- topographie.

Habitué à un travail exact, rapide et indépendant, parlant allemand et français, cherche nouvel emploi pour le 1. 4. 1970.

Ecrire sous chiffre **V 6550**

Der Posten eines

## Nachführungsgeometers

im Kreis Entlebuch, Kanton Luzern, ist zu besetzen.

**Anforderungen:** eidg. Patent als Grundbuchgeometer und Befähigung, ein eigenes Büro zu leiten.

Nähere Auskunft erteilt der Kantonsgeometer. Anmeldungen sind zu richten an:

**Kantonales Vermessungsamt**  
Zentralstraße 28, **6000 Luzern**  
Tel. (041) 21 91 11

Sind Sie ein tüchtiger

## Vermessungstechniker mit FA

Beabsichtigen Sie, sich gelegentlich zu verändern? Dann setzen Sie sich mit mir in Verbindung. Ich biete Ihnen eine verantwortungsvolle, sehr gut bezahlte Dauerstelle als Leiter der Vermessungsabteilung in modernem, mittelgroßem Ingenieurbüro im Kanton Zürich mit interessantem Aufgabenkreis.

Offerten mit den üblichen Beilagen unter Chiffre **V 6553** an diese Zeitschrift.

## Neuwertige Doppelrechenmaschinen

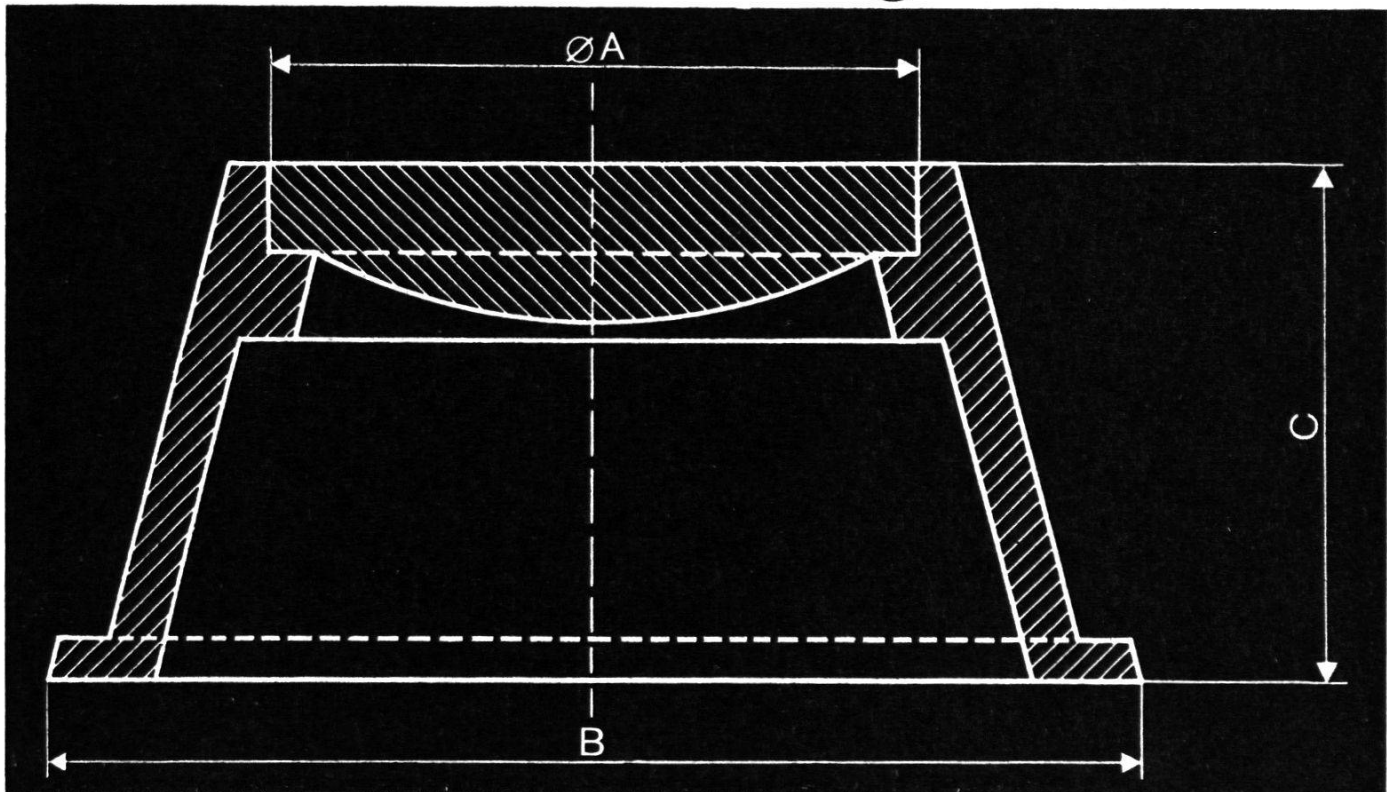
einfache Kurbel- sowie elektrische halb- und vollautomatische Rechenmaschinen BRUNSVIGA usw. lieferbar.

**Generalüberholungen** von BRUNSVIGA- und THALES-Maschinen mit neuer Garantie.

**F. H. Flasdieck, D 5600 Wuppertal-Barmen**  
Futterstraße 17, Ruf 595 000

Typ 1 A = 180 mm  
B = 270 mm  
C = 230 mm  
Typ 2 A = 180 mm  
B = 300 mm  
C = 130 mm

# Polygonschächte verschiedener Grössen kurzfristig lieferbar



**Escher Wyss Zürich**

Größeres Ingenieurbüro in Bern sucht

## **Eisenbetonzeichner und -zeichnerinnen**

für die Bearbeitung von Projekten im Brücken-, Hoch- und Industriebau.

## **Tiefbau- und Vermessungszeichner**

für die Mitarbeit bei der Planung, Projektierung und Bauleitung von Straßen, Bahnen, Autobahnen, Kanalisationen und Wasserversorgungen.

## **Hochbauzeichner oder -zeichnerin**

für die Bearbeitung von vielseitigen Zeichneraufgaben aus dem Bereich der Orts-, Regional- und Transportplanung.

## **Vermessungsgehilfe**

für die Mitarbeit in einer mit modernsten Geräten ausgerüsteten Vermessungsequipe

- Wir bieten:
- eine vielseitige und abwechslungsreiche Tätigkeit in Zusammenarbeit mit Mitarbeitern aus verschiedenen Fachgebieten
  - die Möglichkeit, anspruchsvolle Aufgaben in kleineren, selbständigen Equipen zu bearbeiten
  - Förderung Ihrer Fachkenntnisse
  - Fortschrittliche Anstellungsbedingungen und Entlohnung

Bewerber, welche sich sofort oder erst in einigen Wochen oder Monaten für einen neuen Wirkungsbereich interessieren, nehmen mit uns Kontakt auf unter Chiffre **900155 an Publicitas AG, 3000 Bern.**

## Gesucht

Als Leiter für unser Zweigbüro in einem Kurort in Graubünden

## Ingenieur-Geometer

oder

## Geometer-Techniker HTL

evtl.

## Vermessungstechniker

(Auch Geometerkandidaten mit etwas Praxis kommen in Frage.)

der Interesse hat einem Büro vorzustehen. Wir beschäftigen uns mit Grundbuchvermessungen und deren Nachführung, Meliorationen und Tiefbauarbeiten.

Von einem einsatzfreudigen Bewerber erwarten wir gute Fachkenntnisse und Organisationstalent.

Wir bieten vielseitige Aufgaben, ausbaufähige Dauerstelle, überdurchschnittliche Entlohnung (evtl. mit Gewinnbeteiligung) und Pensionskasse. Eine neuzeitliche Wohnung steht zur Verfügung.

Eintritt nach Vereinbarung.

Offerten unter Chiffre **13-21533** an Publicitas AG, **7002 Chur**

P 13.21533

## L'Ecole Polytechnique Fédérale de Lausanne (EPFL)

sucht für ihr Photogrammetrie Institut einen

## Geometer-Techniker HTL

oder

## Techniker-Geometer

für praktische Arbeiten in Bezug auf Lehre und Forschung. Einige Jahre Praxis erforderlich. Gutes stereoskopisches Sehen unerlässlich. Dienstantritt sobald wie möglich.

Bewerbung, mit ausführlichem Lebenslauf, Zeugnisabschriften und Gehaltsansprüchen, einreichen an die **Personalabteilung der EPFL, 33, av. de Cour, 1007 Lausanne.**

P 22-1882

## Granit- marksteine

aus eigenen Steinbrüchen  
liefert vorteilhaft und prompt

AG Tessinische Granitbrüche

8021 Zürich  
Usterstraße 21  
Tel. (051) 23 28 88

Zu verkaufen:

### Distanzmeß-Ausrüstung Wild DM 1

passend zur WILD-Theodolit-Serie T1, T1A und T2, enthaltend:

- 1 Distanzmeßkeil in Lederetui,
- 2 Latten mit Lattenstativen,
- 1 Transportbehälter für Latten

Preis Fr. 700.—

**Vermessungsbüro  
D. Rohner,  
4144 Arlesheim,  
Tel. (061) 72 37 37**

## Opérateur-Géomètre

en stage fotogr. qualifié Wild cherche poste restituteur Suisse romande.

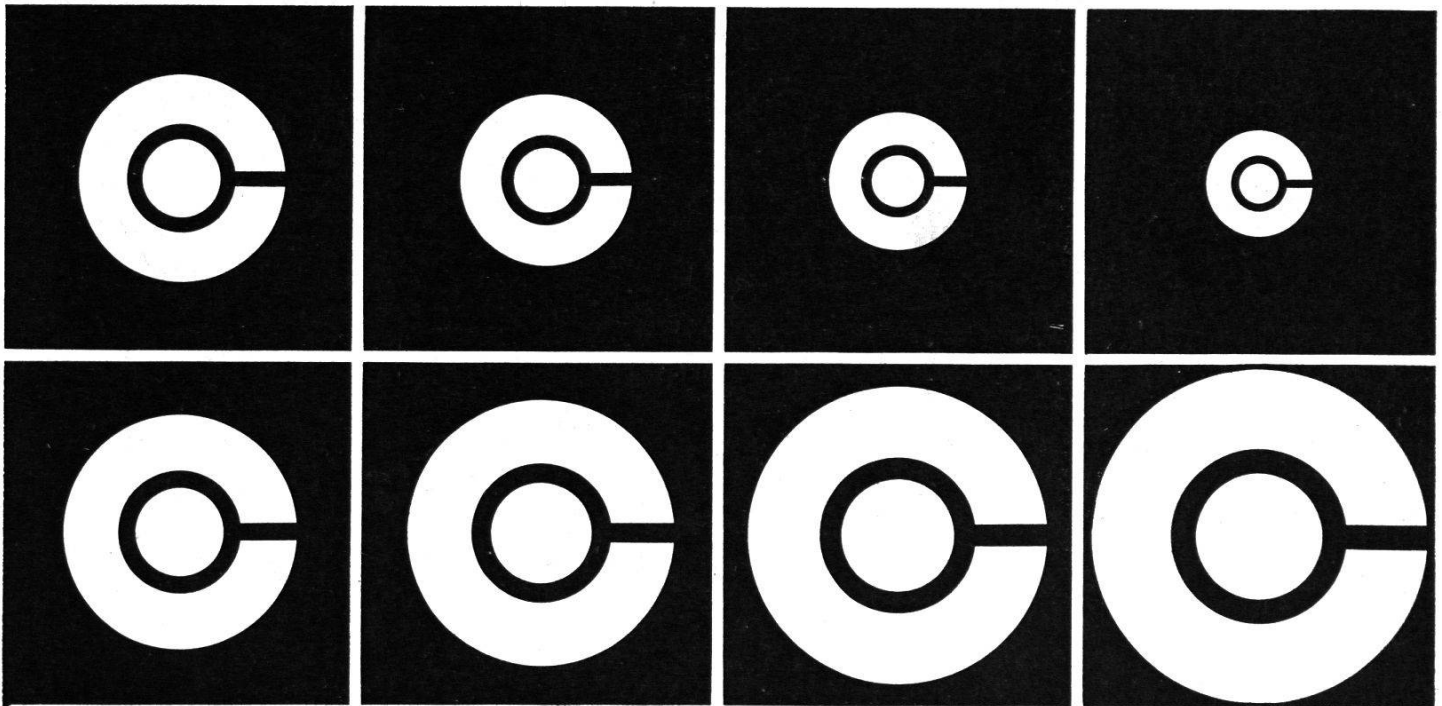
Offres sous chiffre  
**V 6547**

## Geometer- Techniker HTL

8 Jahre Praxis

sucht interessanten, vielseitigen Arbeitsplatz in Nachführung, Ing.-Büro od. Verw.

Offerten unter Chiffre  
**V 6556**



Alle photomechanischen Planreproduktionen, Grossformat-Vergrößerungen, Verkleinerungen, Planzusammensetzungen. Druck ein- und mehrfarbig von Plänen in Kleinauflage bis Format 93 × 132 cm.

Die führende Spezialfirma für Ihre Planreproduktionen mit langjähriger Erfahrung. Rasche und sorgfältige Ausführung aller Repro-Arbeiten.

## **E. COLLIOD + CO BERN**

Repro-Anstalt

Weissensteinstrasse 87

Telefon 031/45 32 60



### **Stellenausschreibung**

Beim **Vermessungsamt Basel-Stadt** ist infolge Pensionierung des bisherigen Inhabers die Stelle des

## **Kantons- und Stadtgeometers**

neu zu besetzen.

#### **Erfordernisse:**

Abgeschlossene Hochschulbildung als Kultur- oder Vermessungsingenieur, eidg. Patent als Ingenieur-Geometer, mehrjährige Erfahrung in der Grundbuchvermessung, organisatorische Fähigkeiten um einem großen Mitarbeiterstab vorzustehen, Verhandlungsgeschick.

#### **Arbeitsgebiet:**

Oberleitung des kantonalen und städtischen Vermessungsamtes mit seinen Abteilungen: Nachführung, Neuvermessung, Übersichtsplan- und Stadtplangrundlagen, Baulandumlegungen, Leitungskataster, Bodenbewertungsstelle, Meliorationen.

#### **Arbeitsbedingungen:**

Besoldung im Rahmen der Besoldungsordnung, Pensions-, Witwen- und Waisenkasse. Fünftagewoche.

#### **Stellenantritt:**

nach Übereinkunft.

#### **Anmeldung:**

Handschriftlich mit Beilagen von Lebenslauf, Zeugniskopien und Photo an das Sekretariat des Justizdepartements Basel-Stadt, Rheinsprung 16, 4001 Basel.

Basel, den 7. Januar 1970.

**Justizdepartement Basel-Stadt**

Das **Kantonale Vermessungsamt Zug** sucht

## 1 pat. Ingenieur-Geometer

möglichst mit einigen Jahren Praxis.

Arbeitsgebiete: Nachführung der Grundbuchvermessung, der Vermessungsfixpunkte, des Übersichtsplanes 1:5000 nebst allgemeinen Vermessungsarbeiten.

## 1 Vermessungszeichner oder -zeichnerin

Guter Zeichner zur Nachführung des umfangreichen Planmaterials (Grundbuchpläne- und Pausen, Übersichtsplan 1:5000, Höhenkurvenatlas 1:1000).

Besoldung gemäß Besoldungsreglement, Pensionskasse, Feldzulagen, Fahrzeugentschädigung, Fünftageweche.

Eintritt baldmöglichst.

Offerten mit den üblichen Unterlagen erbeten an die **Justiz- und Polizeidirektion des Kantons Zug, 6301 Zug**

P 43.120.211

## Granit-Marksteine

Prompte und sorgfältige  
Lieferung

**Steinbrüche**  
**E. Triacca,**

**6746 Lavorgo TI**  
Telephon (094) 9 51 03

AS 5073 Bz

## Grenzbolzen

jeder Art, sofort lieferbar

**H. F. Larghi, Zürich 2**

Telephon 23 38 35

## Ingénieur-géomètre officiel

reprendrait bureau  
(petite ou moyenne importance) en Suisse Romande; év. participation avec reprise ultérieure.

Offres sous chiffre  
**V 6555**

## Unsere neuzeitliche Setzmaschinenanlage

ermöglicht uns, Dissertationen, Lehrbücher, Konferenz- und Jahresberichte, Romanwerke, Zeitungen und Zeitschriften in kürzester Zeit herzustellen.

Verlangen Sie unverbindlich Kostenvorschläge. Wir beraten Sie völlig kostenlos.

## Druckerei Winterthur AG

Industriestraße 8 · Telephon (052) 29 44 21

## Elektro-Watt Ingenieurunternehmung AG

sucht für ihre Projekte in Marokko einen erfahrenen

## Bewässerungsingenieur

der mit den Fragen der Bewässerung bei der Erschließung arider Gebiete vertraut ist. Kenntnis der französischen Sprache erforderlich.

Interessenten wenden sich bitte an das Personalbüro der

**Elektro-Watt Ingenieurunternehmung AG**  
Postfach, **8022 Zürich**, Tel. (051) 23 76 41

## Volkswirtschaftsdepartement des Kantons Thurgau

Beim **kantonalen Meliorationsamt in Frauenfeld** ist die Stelle eines

## Kulturingenieurs

neu zu besetzen.

### Aufgabenbereich:

Oberaufsicht und evtl. Bauleitung bei Güterzusammenlegungen und anderen Meliorationsarbeiten.

### Wir bieten:

- Zeitgemäßes Salär im Rahmen des neuen Besoldungsregulatives
- 5-Tage-Woche, Pensionskasse, Sozialleistungen,
- weitgehend selbständige, interessante und vielseitige Tätigkeit
- Neue, moderne Büros mit Klimaanlage

### Stellenantritt:

sofort oder nach Vereinbarung.

### Anmeldung:

Bis 14. März 1970 an das Volkswirtschaftsdepartement des Kantons Thurgau, **8500 Frauenfeld** unter Beilage von Lebenslauf, Zeugnisabschriften, Photo, Angaben über die bisherige Tätigkeit und Gehaltsansprüche.

### Auskunft:

Kantonales Meliorationsamt, Frauenfeld  
Tel. (054) 7 31 61, intern 401

Frauenfeld, den 4. Februar 1970

**Volkswirtschaftsdepartement  
des Kantons Thurgau**

Ballmoos

## Heinrich Reimann, Ingenieur-Bureau Grünen-Sumiswald

sucht auf Frühjahr 1970

## Geometer-Techniker HTL

oder

## Vermessungstechniker

für Neuvermessung und Nachführung. Zeitgemäße Anstellungsbedingungen in modern eingerichtetem Büro, angenehmes Arbeitsklima, alternierende 5-Tage-Woche.

Interessenten melden sich schriftlich oder telephonisch an:

**H. Reimann**, dipl. Ing. ETH,  
**3455 Grünen-Sumiswald**  
Telephon 034 41598

Wir suchen

## technischen Mitarbeiter

für die Bedienung photogrammetrischer Geräte sowie für Zeichen- und Rechenarbeiten. Kenntnisse der Planimetrie, gutes Sehvermögen und gutes Farbunterscheidungsvermögen sind erwünscht.

Wir bieten:

- Zeitgemäße Entlohnung im Rahmen der Besoldungsordnung des Bundespersonals
- Fünftagewoche
- Eigene Kantine
- Betriebseigenen Bus ab Stadtmitte Zürich

Eintritt: ab 1. März 1970

Weitere Auskünfte: Telephon (051) 95 44 11

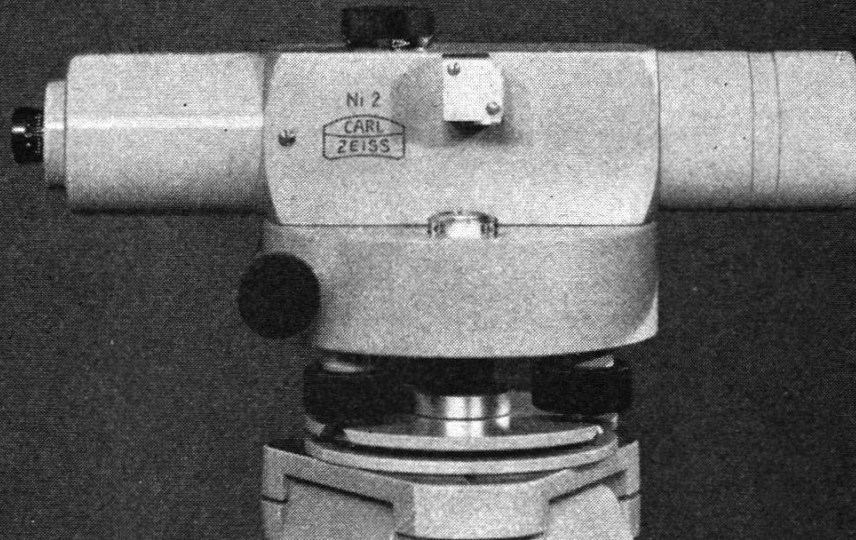
Schriftliche Bewerbung mit kurzem Lebenslauf erbeten an:

**Eidgenössische Anstalt für das forstliche Versuchswesen, 8903 Birmensdorf ZH**

I N S E R A T E

und die dazugehörigen Clichés oder Matrizen sind bis spätestens am **6. des Monats** einzusenden an die Expedition der Zeitschrift, 8401 Winterthur, Industriestraße 8





**automatisch  
universell**

**Ni 2**



CARL ZEISS Oberkochen/Württ.

**ZEISS**



Generalvertretung für die Schweiz:

**GANZ OPTAR AG**

8002 ZÜRICH

Seestraße 160, Telefon (051) 25 16 75

Universal-Nivellier Ni 2,  
erstes automatisches Nivellier der Welt

Die automatische Horizontierung des Ni 2 hat sich seit vielen Jahren in aller Welt als bequem, zeitsparend und zuverlässig bewährt • Je nach Art der Ausrüstung ist das Ni 2 ein Ingenieur-Nivellier oder ein Präzisions-Nivellier. Viele Zusatzteile erweitern seinen Anwendungsbereich auf Sonderaufgaben im Maschinenbau, Messungen mit sehr ungleich langen Zielweiten und astronomische Orts- und Zeitbestimmungen

**PAGRA**

**der Begriff für maßhaltige Zeichen- und Photopapiere  
mit Aluminiemeinlage**

**Rudolf Elsaesser**

Fabrikation kartographischer Papiere

**Kirchberg BE**

Telephon (034) 3 12 53

Katasterplan  
Meßtischblatt  
Übersichtsplan  
photogrammetrische  
Auswertungen  
Gemeinde- und  
Notariatskopien  
des  
Grundbuchplanes  
Photomosaik  
phototechnische  
Reproduktion