

Zeitschrift: Schweizerische Zeitschrift für Vermessung, Kulturtechnik und Photogrammetrie = Revue technique suisse des mensurations, du génie rural et de la photogrammétrie

Herausgeber: Schweizerischer Verein für Vermessungswesen und Kulturtechnik = Société suisse de la mensuration et du génie rural

Band: 69 (1971)

Heft: 3

Artikel: Neuere Baumethoden im Bergwegebau

Autor: Gmür, V.

DOI: <https://doi.org/10.5169/seals-224313>

Nutzungsbedingungen

Die ETH-Bibliothek ist die Anbieterin der digitalisierten Zeitschriften. Sie besitzt keine Urheberrechte an den Zeitschriften und ist nicht verantwortlich für deren Inhalte. Die Rechte liegen in der Regel bei den Herausgebern beziehungsweise den externen Rechteinhabern. [Siehe Rechtliche Hinweise.](#)

Conditions d'utilisation

L'ETH Library est le fournisseur des revues numérisées. Elle ne détient aucun droit d'auteur sur les revues et n'est pas responsable de leur contenu. En règle générale, les droits sont détenus par les éditeurs ou les détenteurs de droits externes. [Voir Informations légales.](#)

Terms of use

The ETH Library is the provider of the digitised journals. It does not own any copyrights to the journals and is not responsible for their content. The rights usually lie with the publishers or the external rights holders. [See Legal notice.](#)

Download PDF: 11.12.2024

ETH-Bibliothek Zürich, E-Periodica, <https://www.e-periodica.ch>

betrachtet werden kann. Die Ergebnisse sind daher frei von atmosphärischen Unsicherheiten. Dies gilt im allgemeinen auch für auf einem Stationspunkt gemessene Richtungen. Der daraus abgeleitete mittlere Distanzfehler ist demnach mit dem mittleren Richtungsfehler einer Stationsausgleichung zu vergleichen. Das Verfahren eignet sich daher auch zur Festsetzung der Gewichte für die Ausgleichung von Strecken-Winkel-Netzen.

Aus unseren Erfahrungen ergibt sich mit Standardabweichungen a priori von $\pm 5''$ für Richtungen und ± 5 mm für Distanzen ein realistischer Gewichtsansatz. Dieser Ansatz gilt bei Verwendung eines Sekundentheodoliten und eines Infrarot-Distanzmessers, zum Beispiel des Distomat DI 10, für Strecken-Winkel-Netze im 1000-m-Bereich. Mit den Dimensionen Millimeter und Zentesimalsekunden in den Fehlergleichungen können dann alle Beobachtungen – Richtungen und Distanzen – gleichgewichtig eingeführt werden. Dabei ist nur zu beachten, daß ohne Benützung der Zwangszentrierung die *Richtungsgewichte* bei kurzen Entfernungen stark reduziert werden müssen.

- [1] *Aschauer, H.*: Einsatz der elektronischen Entfernungsmessung im Fortführungsvermessungsdienst. Mitteilungsblatt des DVW Landesverein Bayern e.V., Heft 1/1970.
- [2] *Moss, T.S.*: Infrarot-Technologie. Umschau Frankfurt, Heft 20/1970.
- [3] *Arnulf, Bricard, Curé, Vêret.*: Transmission by Haze and Fog in the Spectral Region 0.25 to 10 Microns. Journal of the Optical Society of America, June 1957, Vol. 47, No. 6.

DK 625.74 (23)

Neuere Baumethoden im Bergwegebau

V. Gmür

Allgemeines

Die Berg- und Alpwege bilden den Lebensnerv der Bergbauern. Aus Kostengründen können heute leider nur einspurige Sträßchen mit Kofferbreiten von 3 bis maximal 4,2 m gebaut werden, obwohl vielfach ein breiterer Ausbau im Hinblick auf den öffentlichen Verkehr wünschbar wäre. Wir müssen uns aber vorerst mit Ausweichstellen auf Sichtweiten begnügen.

Besonders wenn steile Hangpartien durch den Bau neuer Wege angeschnitten werden müssen, steigen die Kosten sprunghaft in die Höhe. Die Einschnitte, wenn sie erst noch in wasserzügigem Boden ausgeführt werden müssen, sind nicht ungefährlich. Sie stören das Gleichgewicht (Rutschgefahr) und bedingen erst noch teure Entwässerungsarbeiten sowie Stütz- und Futtermauern.

Wir haben uns daher vor einiger Zeit entschlossen, anstelle der früher üblichen Baumethoden durch Anschneiden steiler Berghänge die Verwendung von Lehnenviadukten zu prüfen.

Statische Berechnung

Die statische Berechnung hat nach der Norm SIA 160 Art. 10 für Nebenstraßen zu erfolgen, wobei größere Einzellasten mitberücksichtigt werden müssen.

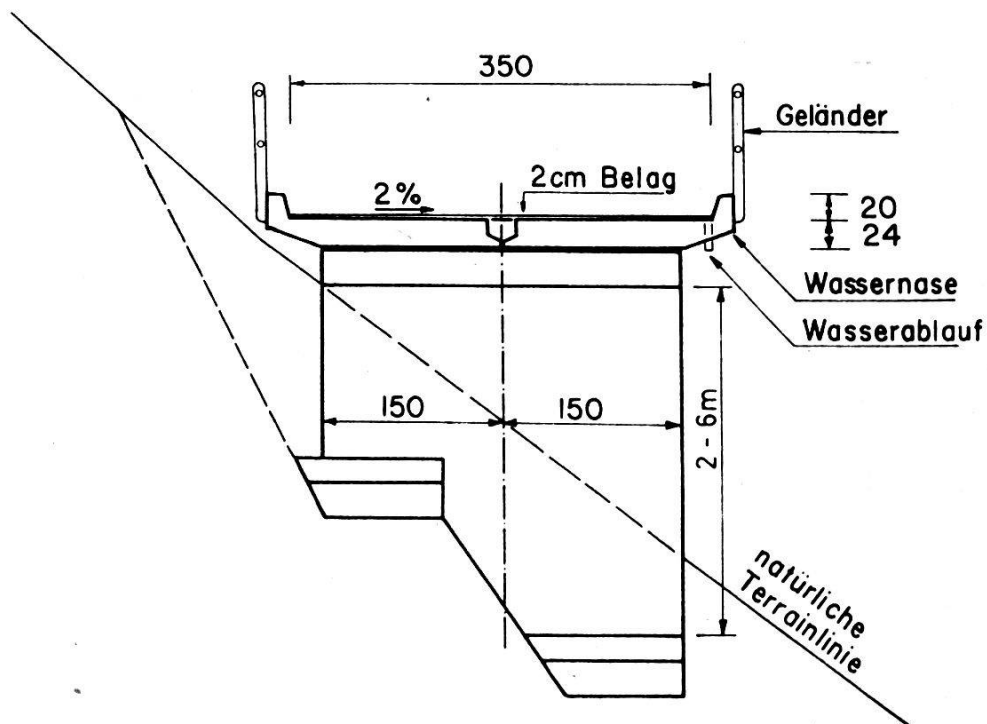
Verschiedene Versuche haben gezeigt, daß gegenüber der zuerst verwendeten Platten-Balken-Konstruktion der reinen Plattenkonstruktion der Vorzug gegeben werden muß.

Projektierung

Bei der Projektierung ist bereits darauf zu achten, daß wenn irgendmöglich die gleichen Radien verwendet werden. Auf keinen Fall soll innerhalb der Lehnenviaduktstruktur der Hang angeschnitten werden müssen. In der Regel soll so projektiert werden, daß mit drei Plattenelementen (Gerade, Kurve rechts, Kurve links) auszukommen ist.

Vorfabr. Lehnenviadukt

Querschnitt

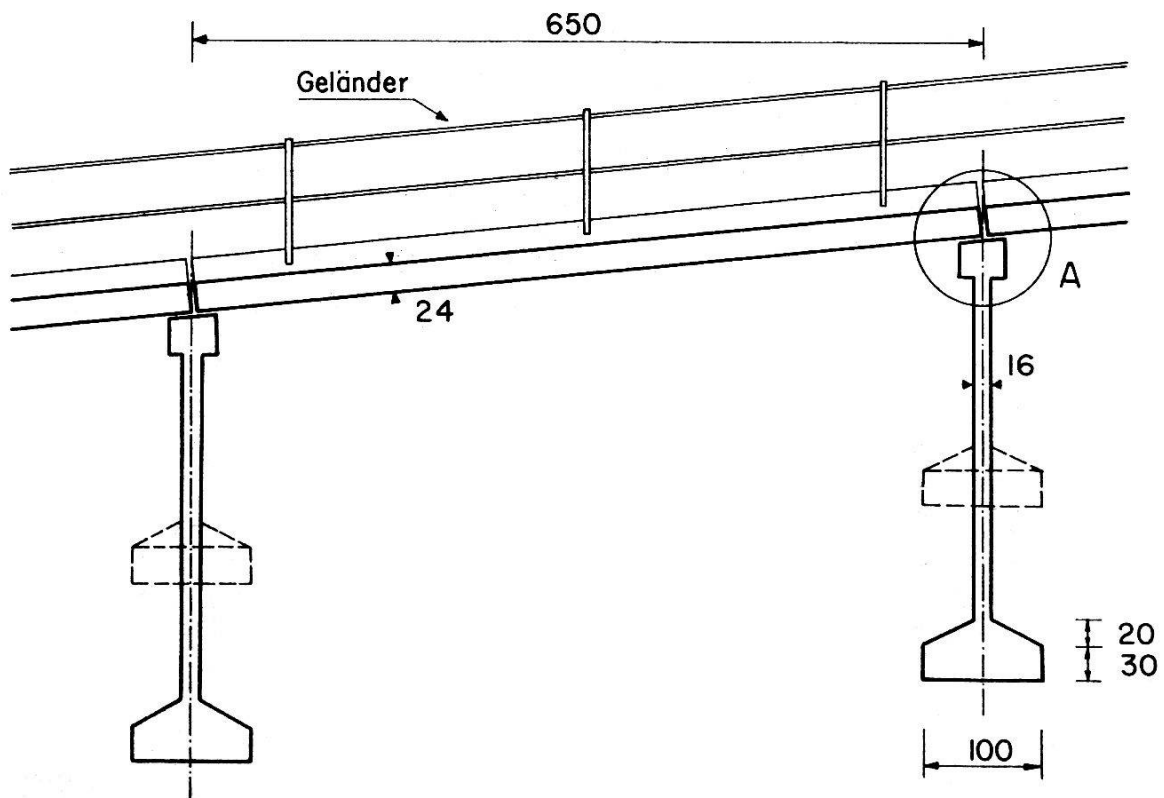


Kant. Mel. Amt Bern

11. I. 1971

Fig. 1

Längsschnitt

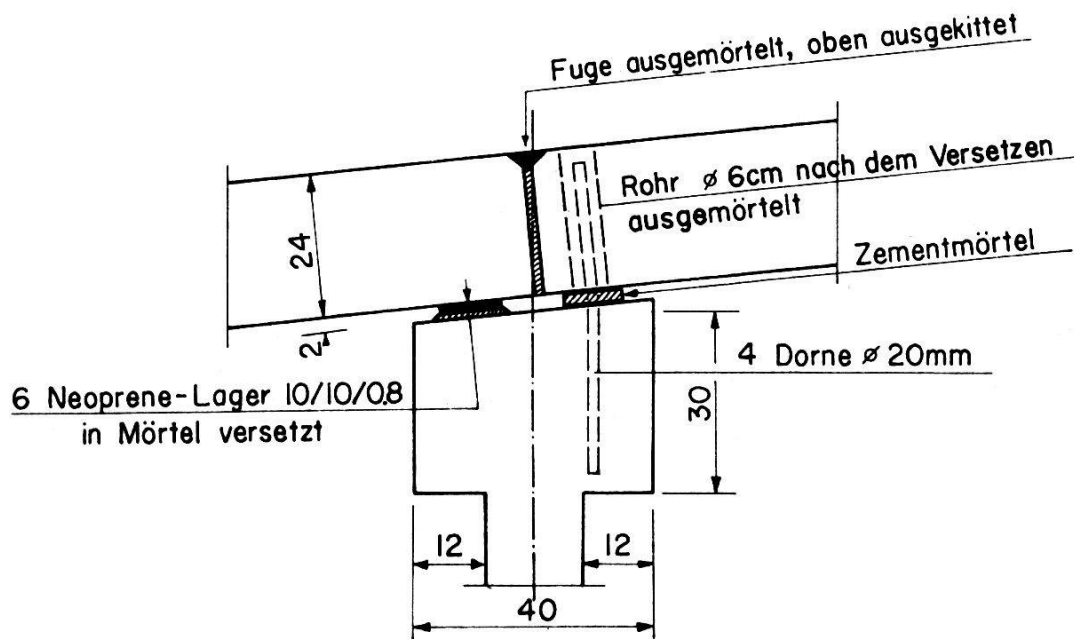


Kant. Mel. Amt Bern

II. I. 1971

Fig. 2

Detail Auflager A



Kant. Mel. Amt Bern

II. I. 1971

Fig. 3



Bild 1: An Ort und Stelle vorbereitete und betonierte Stützwände mit Auflagerkopf zur Aufnahme der Plattenelemente

Als Trassierungselemente eignen sich die folgenden:

- Fahrbahnbreite 3,3 bis 3,6 m
- Äußere Breite der Platte 4,0 m
- Breite der Auflagerstützwände 3,0 m
- Stärke der Stützwände 16 bis 20 cm

Länge der Platten 6,0 bis 6,5 m (Feldweite)

- Radien min. 60 m
- Längsgefälle max. 12%

In der Regel werden die 2 bis 6 m hohen Stützwände mit entsprechend verbreitertem Lagerkopf an Ort und Stelle betoniert, unter Verwendung einer Bauseilbahn in der Längsrichtung der Baustelle.



Bild 2: Verlegen der vorgefertigten Plattenelemente mit Pneukran auf vorbereitete Stützwände

Die Dicke der Platten kann zwischen 24 und 28 cm variieren. Die Absteckung nach Seite und Höhe muß sehr genau erfolgen. Die Toleranz in den Betonelementen und Pfeilerköpfen darf bei großem Längsgefälle und kurvenreicher Fahrbahn nicht mehr als ± 2 mm betragen.

Ausführung

Die vorgefertigten Plattenelemente P300 für die Fahrbahnplatte müssen wegen des Verlegens in zwei Längsplatten unterteilt werden. Für kleinere Objekte können die Platten auch auf der Baustelle an geeignetem Ort gegossen werden, um sie hernach gleich zu verlegen wie die in der Fabrik vorgefertigten Elemente.

Das Verlegen der Plattenelemente, die in der Regel ein Gewicht von rund 7,5 t aufweisen, erfolgt am besten mit einem Pneukran. Pro Platte



Bild 3: Fertigerstellter Lehnenviadukt als Fortsetzung einer Tunnelpartie; Fahrbahnbreite 3,60 m, Längsgefälle 10,5%



Bild 4: Detailuntersicht auf den vorfabrizierten Lehnenviadukt mit Geländerbefestigung

sind vier Verlegebügel vorzusehen, die nach dem Verlegen abgebrannt werden. Wir haben jeweils einen Pneukran von 32 t verwendet, mit welchem die Elemente ab Lastwagen direkt in die richtige Lage versetzt werden konnten. Es ist selbstverständlich, daß die Plattenwiderlager gut vorbereitet sein müssen. Auf den Widerlagerköpfen werden Neopren-Lager verlegt. Die Platten werden durch vier Dorne auf den Stützwänden gesichert.

Bei guter Organisation und guter Vorbereitung auf der Baustelle können im Tage 14 bis 20 Elemente verlegt werden. Durch das Verlegen mit dem Pneukran kann gleichzeitig auch die Belastungsprobe ausgeführt werden (40 t).

Die beiden verlegten Plattenelemente pro Feld werden in der Längsrichtung mit einer Spiralarmierung und Bügeln verbunden. Die Platten sollen ein Quergefälle von minimal 2% aufweisen, damit das sich sammelnde Oberflächenwasser durch die Rohrabläufe in Plattenmitte abfließen kann.

Die Plattenfugen müssen fachgerecht ausgekittet werden. Am Schluß erfolgt noch der Einbau eines 2 cm starken Schwarzbelages.

Bei zweifelhaften Bodenverhältnissen sind von allem Anfang an Rammsondierungen zu empfehlen; die zulässige Bodenpressung der auf in der Regel 1,0 bis 1,2 m verbreiterten Stützwandfundamente ist sorgfältig abzuklären.

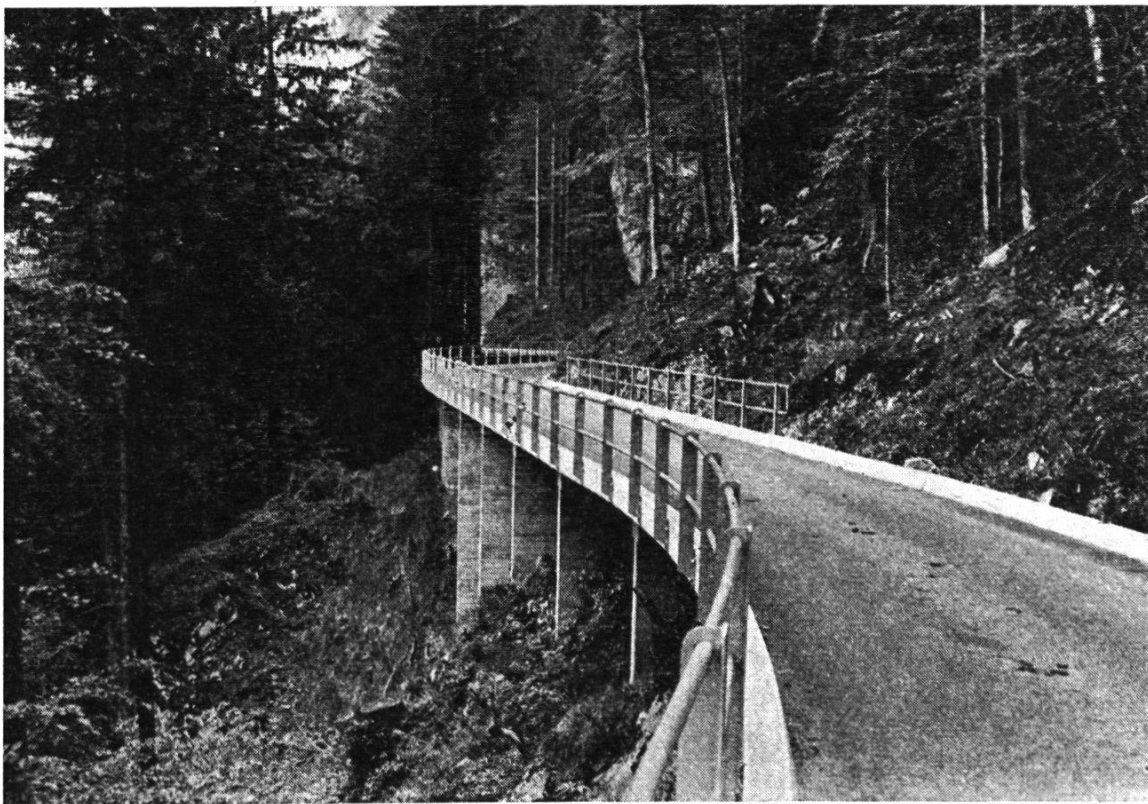


Bild 5: Fertiger Lehnenviadukt, Stützwände verschieden hoch. Es sind drei Plattenelementtypen verwendet worden. $R = 60$ m

Kosten

Die Kosten pro Laufmeter Lehnenviadukt inklusive Belag und Geländer konnten in den Jahren 1967/68 mit rund Fr. 900.– eingesetzt werden. Der Preis hängt selbstverständlich von der Transportdistanz und den örtlichen Verhältnissen ab.

Bei gut durchkonstruierten Lehnenviaduktprojekten kann auch eine Vergebung pro Laufmeter vorgenommen werden. Dabei werden nur noch diejenigen Teile der Stützwände, die über das Einheitsmaß an Höhe hinausgehen, speziell ausgemessen.

Schlußfolgerungen

In den letzten Jahren sind an 6 Baustellen im Kanton Bern über 1300 m solcher Lehnenviadukte erstellt worden. Sie haben sich überall bestens bewährt.

- Die Projektierung muß sorgfältig ausgeführt werden.
- Die Absteckung hat genau zu erfolgen.
- Die Firma, welche die Elemente vofabriziert, muß genau arbeiten.
- Eine gute Organisation und sauberes Arbeiten bilden die Voraussetzung für ein gutes Gelingen.