

Zeitschrift: Mensuration, photogrammétrie, génie rural
Band: 70-M (1972)
Heft: 11

Werbung

Nutzungsbedingungen

Die ETH-Bibliothek ist die Anbieterin der digitalisierten Zeitschriften. Sie besitzt keine Urheberrechte an den Zeitschriften und ist nicht verantwortlich für deren Inhalte. Die Rechte liegen in der Regel bei den Herausgebern beziehungsweise den externen Rechteinhabern. [Siehe Rechtliche Hinweise.](#)

Conditions d'utilisation

L'ETH Library est le fournisseur des revues numérisées. Elle ne détient aucun droit d'auteur sur les revues et n'est pas responsable de leur contenu. En règle générale, les droits sont détenus par les éditeurs ou les détenteurs de droits externes. [Voir Informations légales.](#)

Terms of use

The ETH Library is the provider of the digitised journals. It does not own any copyrights to the journals and is not responsible for their content. The rights usually lie with the publishers or the external rights holders. [See Legal notice.](#)

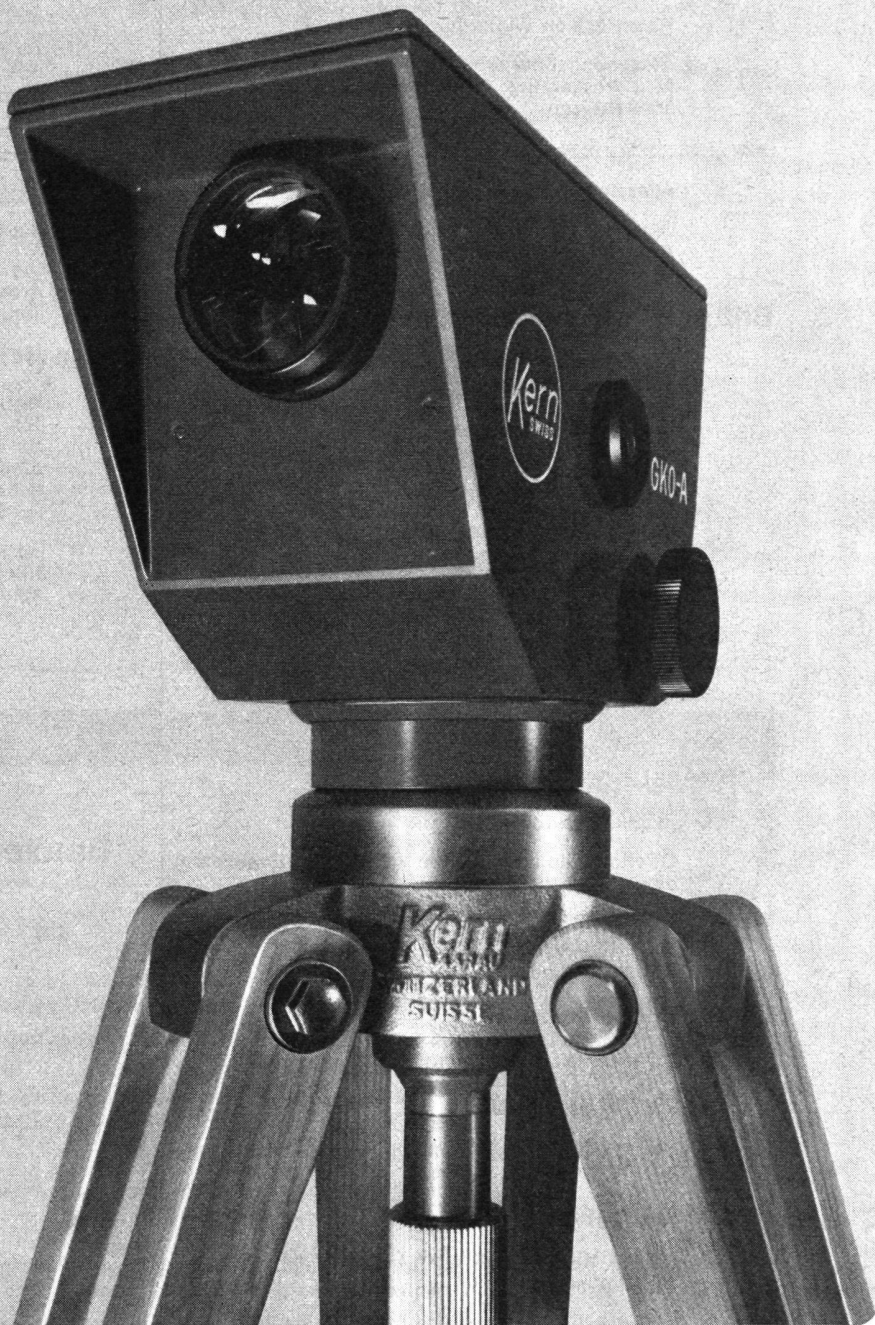
Download PDF: 06.10.2024

ETH-Bibliothek Zürich, E-Periodica, <https://www.e-periodica.ch>

Kern GK0-A das automatische Baunivellier, das denkt

Einmal denkt es daran, die Ziellinie stets horizontal zu halten. Das tun andere Nivelliere auch. Ausserdem aber merkt es, wenn es einmal die Ziellinie nicht horizontalisieren kann. Das merken andere Nivelliere nicht.

Das GK0-A lässt dann im Fernrohrgesichtsfeld eine rote Warnblende erscheinen. Sie bedeutet: «Halt! Vor dem Weiternivellieren das Instrument nachhorizontalisieren!» So denkt das GK0-A. Damit Sie nicht daran denken müssen.



Coupon

Senden Sie mir bitte Ihren
Prospekt über das GK0-A

Name _____

Beruf _____

Adresse _____



Kern & Co. AG

**Werke für Präzisionsmechanik und Optik
5001 Aarau**

Kleinanzeigen

Junger holländischer

Vermessungszeichner

mit 8 Jahren Erfahrung sucht Stelle in der Schweiz.

Raum östlich Winterthur bevorzugt.

Stellenangebote erbeten an
**M. J. Bosker, Ing., Nieschbergstraße 28,
9100 Herisau.**

282

Ausschreibung von technischen Arbeiten

Die Ausführung der kultur- und bautechnischen Arbeiten der nationalstraßenbedingten Teilregulierung

Brittnau—Strengelbach (N2)

mit einer Perimeterfläche von 85 ha und 22 ha wird unter den Kulturingenieuren und Grundbuchgeometern zur freien Konkurrenz ausgeschrieben. Die der Ausschreibung zugrunde liegende Taxation liegt bei der Sektion Strukturverbesserungen in Aarau zur Einsicht auf.

Übernahmeofferten sind verschlossen bis zum 30. November 1972 an das Finanzdepartement, Abteilung Landwirtschaft, einzureichen.

Abteilung Landwirtschaft

277

Gesucht auf Frühjahr 1973

Lehrstelle als

Vermessungszeichner

möglichst Berner Oberland.

Offerten bitte unter Chiffre **V 284** an die Expedition dieser Zeitschrift.

INGENIEURBÜRO RUDOLF ENGGIST
sucht dringend:

Geometerpraktikant

zur Mitarbeit in der Grundbuchvermessung

Vermessungstechniker

zur selbständigen Betreuung der Nachführungsabteilung

Vermessungszeichner

für die Mitarbeit auf allen Gebieten der Vermessung und des Tiefbaus

Das Arbeitsklima und die Arbeitsbedingungen in unserem Büro sind sehr gut. Die individuelle Arbeitszeit mit Blockstunden von 8 bis 11.30 Uhr ermöglicht Ihnen eine freie Gestaltung des Privatlebens.

Sollten Sie sich für eine der obgenannten Stellen interessieren, dann würde es uns freuen, Sie zu einem unverbindlichen Gespräch empfangen zu dürfen.

**Rudolf Enggist, dipl. Ing. ETH/SIA, Rötistrasse 22,
4500 Solothurn, Telefon 065 / 2 32 58**

275

Wir suchen

1 Geometerkandidaten

1 Vermessungstechniker

1 Vermessungszeichner(in)

Arbeitsgebiete:
Meliorationen, Neuvermessungen, Nachführungen usw.

Es würde uns freuen, wenn Sie sich schriftlich oder telefonisch bei uns melden würden.

**Ing.- und Vermessungsbüro Schwarz + Wanner
Schaffhauserstrasse 64, 8180 Bülach
Telefon 01 / 96 13 42**

281

Ausschreibung von technischen Arbeiten

Die Ausführung der kultur- und bautechnischen Arbeiten der nationalstraßenbedingten Teilregulierung

Bözen (N1)

mit einer Perimeterfläche von 106 ha wird unter den Kulturingenieuren und Grundbuchgeometern zur freien Konkurrenz ausgeschrieben. Die der Ausschreibung zugrunde liegende Taxation liegt bei der Sektion Strukturverbesserungen in Aarau zur Einsicht auf.

Übernahmeofferten sind verschlossen bis zum 30. November 1972 an das Finanzdepartement, Abteilung Landwirtschaft, einzureichen.

Abteilung Landwirtschaft

278

GEMEINDE WOLLERAU

Für die neu zu schaffende Abteilung der Bauverwaltung **suchen** wir einen

Bauverwalter

Arbeitsbereich:

Führung des Bauamtes; selbständige Überwachung der Gemeindestraßen und des Kanalisationsnetzes. Mitarbeit bei Planung und Ausführung von öffentlichen Bauten und Anlagen. Prüfung von Baugesuchen; Baukontrollen.

Wir bieten:

Angemessene Besoldung im Rahmen der kantonalen Besoldungsverordnung, Fünftage-Woche; angenehme Arbeitsräume.

Wir verlangen:

Ausbildung als Ing. Techniker HTL oder Vermessungstechniker mit mehrjähriger Erfahrung auf obgenannten Gebieten. 283

Stellenantritt:

Nach Übereinkunft.

Bewerbungen mit den üblichen Unterlagen und Zeugnissen sind bis spätestens Ende November 1972 dem Gemeinderat Wollerau, 8832 Wollerau, einzureichen.

Auskünfte erteilt gerne
Joachim Bachmann, Bausekretär,
Telefon (01) 76 00 90
Wollerau, 16. Oktober 1972

Gemeinderat Wollerau

Vermessungs- und Photogrammetrisches Büro in Lugano (Tessin)

sucht für anfangs Jahr 1973 (oder früher)

Geometer-Techniker HTL

Vermessungstechniker

Vermessungszeichner(in)

Interessenten wollen sich melden bei:

A. und R. Pastorelli, Via Lambertenghi 10, Lugano
Telefon 091 / 2 28 26 270

Bureau technique de Suisse romande

cherche pour **entrée immédiate** ou à convenir:

1 technicien-géomètre ou

1 technicien en génie civil

1 dessinateur-géomètre

1 dessinateur en génie civil

pour importants travaux de génie civil, de mensuration et d'abornement.

Faire offres par écrit ou téléphone:

Bureau technique L. Roचाix
Mafroi 6 bis, 1260 Nyon
tél. 022 / 61 17 42 267

Geübter Marksteinsetzer übernimmt

Vermarktungsarbeiten

in der deutschsprachigen Schweiz.

Josef Lehmann, Isenegg, 9555 Tobel TG, Tel. 073 / 45 12 19

Gesucht

Kulturingenieur ETH

zur selbständigen Führung eines Zweigbüros Nähe Bern.

(Strassenbau, allgemeiner Tiefbau)

Offerten an Chiffre V 273 an die Expedition dieser Zeitschrift.

Gesucht

Kulturingenieur

für Meliorationen

Kandidat für Patent

Ing. Techniker HTL

Vermessungszeichner

für die Nachführung und Neuvermessung

Eintritt nach Vereinbarung.

Gebr. Gossweiler
Ing.- und Vermessungsbüro
8600 Dübendorf
Tel. 01 / 85 00 11 268

Basel-Stadt

Das **Vermessungsamt** benötigt:

Ingenieur-Geometer

P 03-2237

Neben allen Problemen der Nachführung in unserem Koordinatenkataster sind vor allem Bauabsteckungen rationell durchzuführen, wobei gut ausgebildetes Hilfspersonal zur Verfügung steht.

Die Mitarbeit bei der im Gang befindlichen Umstellung auf Großcomputer ist für alle unsere Führungskräfte besonders wertvoll.

Profitieren Sie von unseren guten technischen Voraussetzungen. Wir bieten Ihnen eine entwicklungsfähige Dauerstelle. Auch der Einsatz für einige Jahre zur Erweiterung Ihrer Kenntnisse ist möglich.

Chef-EDV

Der Chef-EDV ist Leiter der elektronischen Datenverarbeitungsstation mit automatischer Zeichenanlage beim Vermessungsamt. Seine Mitwirkung bei der Einrichtung der EDV-Anlagen ist erwünscht.

Die Stelle setzt die Ausbildung als Geometertechniker HTL voraus oder eine mindest ähnliche Ausbildung.

Kandidaten mit praktischen Erfahrungen bei einem mit vermessungstechnischen Auswertungen betrauten Rechenzentrum werden bevorzugt.

Weitere Auskunft erteilt Ihnen gerne der Kantonsgeometer, Telefon 061 / 23 98 40, intern 223.

Bewerbungen mit den üblichen Unterlagen sind erbeten an das

274

Justizdepartement

Personalsekretariat, Rheinsprung 16, 4001 Basel

Personalamt Basel-Stadt

KANTON WALLIS

Das kantonale Vermessungsamt in Sitten VS sucht als Adjunkten des Kantonsgeometers 2 patentierte

Ingenieur-Geometer

Hauptarbeitsgebiet:

Überwachung und Verifikation der Grundbuchvermessungen, Nachführung der Triangulation.

Stellenantritt:

Nach Übereinkunft.

Gehalt:

Das kantonale Personalamt erteilt auf Verlangen die sachbezüglichen Auskünfte.

Für jede weitere Auskunft wollen sich die Interessenten an den Kantonsgeometer wenden.

Die Dienststofferten, die auf einem vom kantonalen Personalamt in Sitten zu verlangenden Spezialformular erstellt werden müssen, sind diesem bis spätestens 31. Dezember 1972 zuzustellen.

Sitten, den 17. Oktober 1972

Kantonales Personalamt

287

Deutscher

Vermessungstechniker

sucht Stellung in der Schweiz (möglichst Nord- oder Ostschweiz).

Erfahrung in Bau- und Grundbuchvermessung, Höhenvermessung mit Ausarbeitung der Pläne, Planfertigungen für verschiedene Zwecke in verschiedenen Maßstäben.

Angebote erbeten an

Wilhelm Wüst
D-7057 Endersbach
Beinsteiner Strasse 31

288

Vermessungstechniker

(Fachausweis)

sucht auf Frühjahr 1973 Stelle mit Verantwortung und weitgehender Selbständigkeit. Mehrjährige Praxis (inkl. neueste Techniken) sowie beste Zeugnisse für alle einschlägigen Gebiete sind vorhanden. Deutsch- und französischsprachig.

Offerten unter Chiffre **V 289** an die Expedition dieser Zeitschrift.

INSERATE

und die dazugehörenden Clichés oder Matrizen sind bis spätestens am

10. des vorhergehenden Monats

einzusenden an die Expedition der Zeitschrift Stauffacherquai 40, 8004 Zürich



Stellvertreter des Chefs

Leiter des Sektors Parzellarvermessung

Welcher Kultur- oder Vermessungsingenieur mit Ingenieur-Geometer-Patent möchte mein Stellvertreter werden?

Abwechslungsreiche Aufgaben, ein modernes Instrumentarium, ein Computer, freundliche Räume und ein junges Team erwarten Sie.

Stellenantritt und Besoldung nach Vereinbarung.

272

Weitere Auskünfte werden gerne erteilt. Besucher sind sehr willkommen.

Aargauisches Vermessungsamt
Kyburgerstraße 15, 5001 Aarau
Tel. 064 / 21 15 30 oder
064 / 21 15 91 (H. R. Andris)

P 29-13059

CANTON DU VALAIS

Le Service technique cantonal du Registre foncier à Sion (Valais) cherche pour les postes d'adjoints du géomètre cantonal 2

Ingénieurs géomètres officiels

Activité principale:

Surveillance et vérification des mensurations cadastrales, mise à jour de la triangulation

Entrée en fonction:

A convenir

Traitement:

L'Office cantonal du personnel donnera, sur demande, les renseignements nécessaires à ce sujet.

Pour tout autre renseignement, les intéressés sont priés de s'adresser au géomètre cantonal.

Le offres de services, rédigées sur formule spéciale fournie sur demande par l'Office cantonal du personnel, à Sion, devront être adressées à ce dernier jusqu'au 31 décembre 1972.

Sion, le 17 octobre 1972

Office cantonal du personnel

286

TECHNIKUM BEIDER BASEL
Vermessungsabteilung

Gesucht

OFA 53.878.005

Geometer-Techniker HTL

als **Assistent** für Vermessungskunde, Grundbuchvermessung und Photogrammetrie.

Der Assistent unterstützt die hauptamtlichen Dozenten vor allem in der Vorbereitung und Durchführung der Feldübungen, Feldkurse und Exkursionen, ferner in der Betreuung der Übungen im vermessungstechnischen Rechnen, Programmierung und Photogrammetrie.

Kollegiales Dozententeam und modernes Instrumentarium bieten initiativem Fachmann Möglichkeit zu selbständiger, verantwortungsvoller Tätigkeit.

Stellenantritt: per 1. April 1973 oder nach Vereinbarung.

Auskunft über das Pflichtenheft und Anstellungsbedingungen erhalten Sie über Telefon 061 / 42 40 30.

Bewerbungen mit üblichen Unterlagen erbeten bis 20. November 1972 an
Direktion Technikum beider Basel, Gründenstraße 40, 4132 Muttenz.

279



Direktion des Innern
Kant. Vermessungsamt (Ref.-Nr. 179)

Das kantonale Vermessungsamt sucht einen versierten und gut ausgewiesenen

Ingenieur-Geometer

als

276

Abteilungsleiter für Triangulation

Anforderungen Ing.-Geometer-Patent
Kenntnisse in der elektronischen Datenverarbeitung
Erfahrung in Triangulation und Trilateration

Aufgabengebiet Organisation der Neutriangulation IV. Ordnung
Präzisionsnivellement und Fixpunktnachführung
Triangulation
Verifikation von Neuvermessungen und Baulandumlegungen

Wir bieten absolut selbständigen und verantwortungsvollen Posten
gutes Arbeitsklima
gute Besoldung und fortschrittliche Sozialleistungen

Wenn Sie sich für die genannte Stelle interessieren, dann verlangen Sie doch unverbindlich unsere Anmeldeunterlagen unter Bezugnahme auf die angegebene Referenznummer. Bewerbungen und Anfragen sind zu richten an:

Kantonales Personalamt, Rheinstraße 24, 4410 Liestal, Telefon 061 / 96 51 11, intern 5231 und 5232.

OFA 61.040.010

Wir sind ein **Hersteller numerisch gesteuerter Präzisionszeichenmaschinen in Zürich**. Wir suchen einen

Vermessungsingenieur Vermessungstechniker

oder

Elektroingenieur

für den folgenden **Aufgabenbereich**:

Programmierung der Steuerrechner in Maschinensprache

280

Herstellung spezieller Anwenderprogramme
Beratung unserer Kunden (international) in Programmfragen, mit gelegentlichen Auslandsreisen

entsprechende Unterstützung der Verkaufsingenieure
Besuch von Ausstellungen, Mitarbeit bei der Vorführung
nach Möglichkeit aktive Mitarbeit an der Entwicklung neuer Geräte und Methoden

Wir wünschen uns:

abgeschlossene Ausbildung an einer Universität oder höheren technischen Lehranstalt
Erfahrung oder mindestens Grundkenntnisse auf dem Gebiet der Programmierung
gute englische Sprachkenntnisse, Französisch ist von Vorteil

Wir bieten Ihnen:

eine sehr vielseitige und anspruchsvolle, ausbaubare Aufgabe
freundliche Zusammenarbeit in einer kleinen Gruppe von Fachleuten, wovon jedoch keiner dieselben Aufgaben wie Sie betreut

Interessenten bitten wir, dem unterzeichneten Personalberater eine Bewerbung mit Lebenslauf, handschriftlichen Brief und Zeugniskopien einzureichen oder sich vorerst unverbindlich telefonisch mit ihm in Kontakt zu setzen.

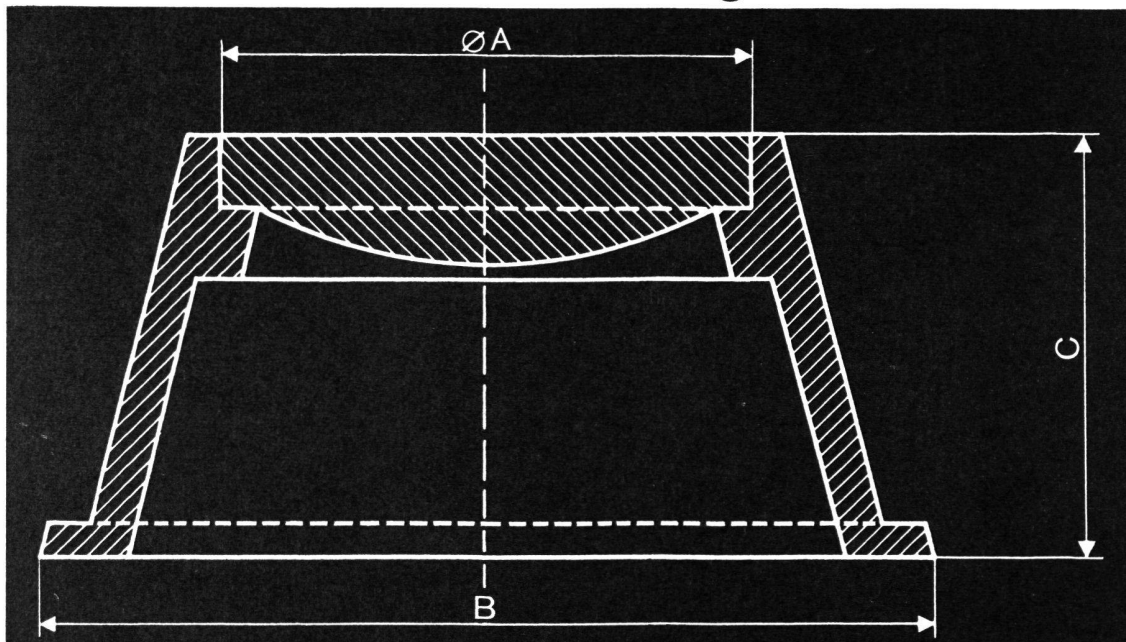
Dr. A. Gaugler, Alfred-Escher-Straße 26, 8002 Zürich, Tel. 01 / 36 16 36, Montag bis Freitag 11–12 und 16–18 Uhr.

414

Typ 1 A = 180 mm
B = 270 mm
C = 230 mm

Typ 2 A = 180 mm
B = 300 mm
C = 130 mm

Polygonschächte verschiedener Grössen kurzfristig lieferbar



ESCHER WYSS Zürich



SCHWEIZ. LICHTPAUSANSTALTEN AG

8001 Zürich
Weinbergstraße 22
Telefon 01/34 96 28

LICHTPAUSEN
PLANDRUCK
REPRO-FOTO
OFFSETDRUCK
TECHN. PAPIERE

FÜHRENDES FACHGESCHÄFT FÜR VERMESSUNGSTECHNISCHE REPRO-ARBEITEN

INSERATE

in der Schweizerischen Zeitschrift für Vermessung, Photogrammetrie
und Kulturtechnik werden beachtet

SOKKISHA

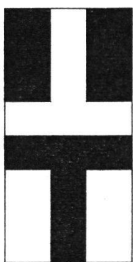
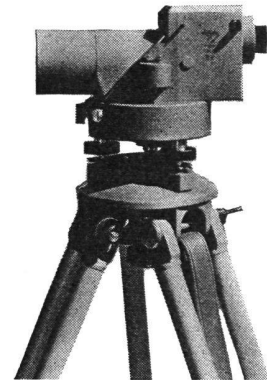
Hochleistungs-Vermessungs-Instrumente

Moderne, hochpräzise, automatische Instrumente

Jap. Spitzenqualität, preisgünstig, erstklassiger Service
und ab Lager lieferbar

Generalvertretung:

Weidmann + Sohn, Abt. Präzisions-Instrumente, 8702 Zollikon/ZH
Telefon 01 65 48 00, Telex 56653



Ed. Truninger

Inhaber H. Hauri-Truninger
Telefon 01 / 23 16 40
Uraniastraße 9
8001 Zürich

Reproduktion
von Grundbuchplänen

Lichtpausen

Plandruck

Xeroxkopien
von Plänen 1:1 und red.

Offsetdruck

Das System aus dem Baukasten Coragraph DC2*

Für Ihr Anwendungsgebiet finden Sie im Baukasten Magnetbandspeicher, Schnelldrucker usw.

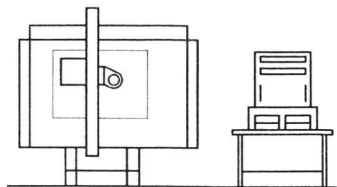
Ihr Operator wird, nach gründlicher Schulung durch unser Fachpersonal, an diesem Platz sitzen.

Sie bestimmen nach Ihrem Bedarf die Grösse des Rechners CORA II. Er ist ausbaubar und mit ASSEMBLER und FORTRAN programmierbar.

Ihr Fachgebiet bestimmt den Typ des Zeichentisches. Wählen Sie zwischen kleinen, grossen, hochpräzisen oder sehr schnellen Tischen.

Haben wir bei den Werkzeugen auch an Sie gedacht? Wir liefern Gravierapparate, Lichtschreiber, Schneidapparate, Mehrfachstationen für Tuschzeichner und Zeichendrucker.

* Das System für die geometrische Datenverarbeitung mit der vielseitigen Programm-bibliothek wird laufend für Sie ausgebaut.



Das Koordinatenlesegerät Contraves CODIMAT kann on-line oder off-line zum System CORAGRAPH DC 2 eingesetzt werden.

Contraves Industrieprodukte GmbH
Holzhauserstrasse 16
Postfach 800145, D-7 Stuttgart 80
Telefon 6810 58, Telex 07/255 616



Contraves

Contraves AG
Schaffhauserstrasse 580
CH-8052 Zürich
Telefon 01/83 3800