

Objektyp: **Advertising**

Zeitschrift: **Mensuration, photogrammétrie, génie rural**

Band (Jahr): **73-M (1975)**

Heft 7

PDF erstellt am: **22.07.2024**

### **Nutzungsbedingungen**

Die ETH-Bibliothek ist Anbieterin der digitalisierten Zeitschriften. Sie besitzt keine Urheberrechte an den Inhalten der Zeitschriften. Die Rechte liegen in der Regel bei den Herausgebern. Die auf der Plattform e-periodica veröffentlichten Dokumente stehen für nicht-kommerzielle Zwecke in Lehre und Forschung sowie für die private Nutzung frei zur Verfügung. Einzelne Dateien oder Ausdrucke aus diesem Angebot können zusammen mit diesen Nutzungsbedingungen und den korrekten Herkunftsbezeichnungen weitergegeben werden. Das Veröffentlichen von Bildern in Print- und Online-Publikationen ist nur mit vorheriger Genehmigung der Rechteinhaber erlaubt. Die systematische Speicherung von Teilen des elektronischen Angebots auf anderen Servern bedarf ebenfalls des schriftlichen Einverständnisses der Rechteinhaber.

### **Haftungsausschluss**

Alle Angaben erfolgen ohne Gewähr für Vollständigkeit oder Richtigkeit. Es wird keine Haftung übernommen für Schäden durch die Verwendung von Informationen aus diesem Online-Angebot oder durch das Fehlen von Informationen. Dies gilt auch für Inhalte Dritter, die über dieses Angebot zugänglich sind.

Zu verkaufen

## 1 Occasions-DK-RT-Ausrüstung 1 Occasions-DK-RV-Ausrüstung

Geomtra AG, Milchgasse 4, 5000 Aarau  
Telefon (064) 24 52 62

Schweizerische Zeitschrift

### «Vermessung, Photogrammetrie, Kulturtechnik»

Sind Ihre älteren Jahrgänge vollständig? Solange Vorrat können wir Ihnen diese zu stark ermässigten Preisen ergänzen.

Anfragen an: Redaktion der Zeitschrift «Vermessung, Photogrammetrie, Kulturtechnik», Institut für Geodäsie und Photogrammetrie an der ETHZ, Rämistr. 101, 8006 Zürich.

## Vermarktungsarbeiten

übernimmt und erledigt

- genau
- prompt
- zuverlässig
- nach Instruktion GBV

für Geometerbüros und Vermessungsämter in der deutschsprachigen Schweiz

Josef Lehmann, Vermarktungsunternehmer  
9555 Tobel TG, Telefon (073) 45 12 19

## Junger Vermessungszeichner

sucht Stelle. Region Rheintal bevorzugt.  
Offerten unter Chiffre VP 107 an Cicero-Verlag AG,  
Postfach, 8021 Zürich.

## Photogrammeter

mit langjähriger Erfahrung bei internationaler Organisation sucht neuen Wirkungskreis.

Offerten unter Chiffre VR 107 an Cicero-Verlag AG,  
Postfach, 8021 Zürich.

Géomètre suisse en Mauritanie propose **contrat à techniciens géomètre expérimenté**. Célibataire cause déplacements en Afrique Occidentale.  
Fournir C. V. et date de disponibilité à Etudes Topographiques Henri Muller, B. P. 132 Nouakchott R. I. (Mauritanie).

Junger, initiativer

## Kulturingenieur

sucht eine Stelle, wo er sein Wissen anwenden kann.  
Arbeitsgebiet: Meliorationen oder Siedlungswasserbau.

Arbeitsort: In- oder Ausland.

Offerten unter Chiffre VH 407 an Cicero-Verlag AG,  
Postfach, 8021 Zürich.

Erfahrener

## Geometer-Techniker HTL

mit besten Referenzen sucht Stelle in der Vermessung, Planung oder im allgemeinen Tiefbau.

Offerten unter Chiffre VW 607 an Cicero-Verlag AG,  
Postfach, 8021 Zürich.

## Vermarktungsarbeiten

übernimmt laufend

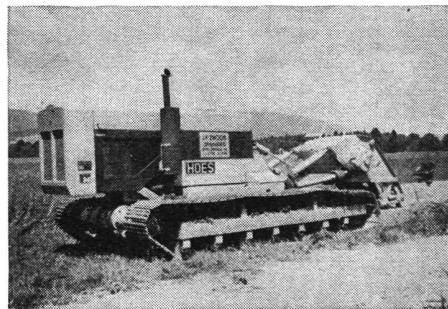
Theo Iten, Burgstrasse 57, 8610 Uster

Ingenieurbüro sucht zu baldigem Eintritt

## jungen Kulturingenieur

mit Geometerpatent.

Bewerbungen sind zu richten unter Chiffre VL 407 an  
Cicero-Verlag AG, Postfach, 8021 Zürich.



Jean-Pierre  
Zmoos

2093 Brot-  
Dessus NE

Téléphone  
(039) 37 16 85  
et 37 17 17

Entreprise spécialisée pour les travaux de drainage au moyen de machines modernes. Exécution soignée et avantageuse.  
Spezialisiertes Unternehmen für Drainagearbeiten mit modernen Maschinen. Sorgfältige und vorteilhafte Ausführung.

# Triacca SA

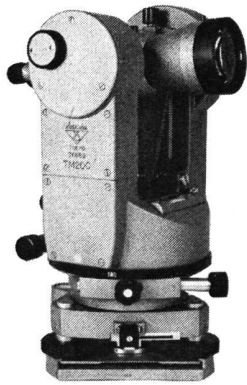
CH-6799 PERSONICO  
092 72 24 52

pierres naturelles  
*Votre fournisseur  
de bornes en granit.*

*Nous livrons directement de  
notre production toutes  
sortes de bornes en granit.*

Natursteingeschäft  
*Ihr Lieferant von  
Granit-Marksteine.*

*Wir liefern direkt aus unserer  
Produktion sämtliche Sorten  
von Granit-Marksteine.*



# SOKKISHA

## Hochleistungs-Vermessungs-Instrumente

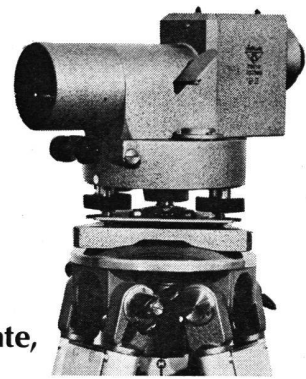
Moderne, hochpräzise, automatische Instrumente

Jap. Spitzenqualität, preisgünstig, erstklassiger Service und ab Lager lieferbar

Im guten Fachgeschäft. Prospekte und

Bezugsquellennachweis durch die Generalvertretung:

**WEIDMANN + SOHN, Abt. Präzisions-Instrumente,**  
8702 ZOLLIKON Telefon 01 65 5106, Telex 56653



# Stehlin AG Basel

Ihr Reprofachmann mit den kürzesten Terminen

### Repro

Massgenaue Verkleinerungen und Vergrößerungen in jedem Format, auf jedes gewünschte Fotomaterial.

Zweifarbige Cronaflex-Filme.

Cronaflex-Blassfilme.

Planzusammensetzungen.

### Druckerei

Ein- und mehrfarbige Drucke bis zum Format 120x300 cm auf jedes gewünschte Papier, Pauspapier oder Zeichenfilm.

### Microfilm

Unsere Spezialisten verfilmen ganze Archive.

### Technoshop

Wir liefern Ihnen prompt und preisgünstig alles für das technische Zeichnen und die Vermessung ins Haus.

Stehlin AG, Grellingerstrasse 35, 4052 Basel  
Telefon 061 - 42 22 96



L'école polytechnique  
fédérale de Lausanne

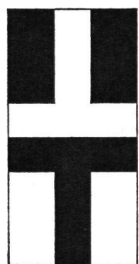
cherche pour son **Institut de géodésie et mensuration**

## Ingénieur du génie rural et géomètre

Ce poste conviendrait à un jeune ingénieur, diplômé EPF ou au bénéfice d'une formation jugée équivalente, ayant des aptitudes et de l'intérêt pour des travaux scientifiques.

**Entrée en fonction:** août 75 ou date à convenir.

Adresser les offres de services avec curriculum vitae détaillé, copie de certificats au **Service du personnel de l'EPFL, 33, avenue de Cour, 1007 Lausanne.**



## Eduard Truninger AG

Telefon (01) 23 16 40  
Uraniastrasse 9  
8001 Zürich

Reproduktion  
von Grundbuchplänen

Lichtpausen

Plandruck

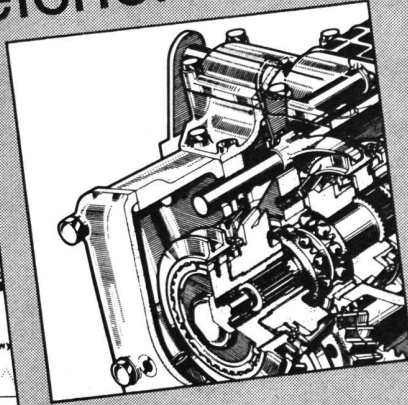
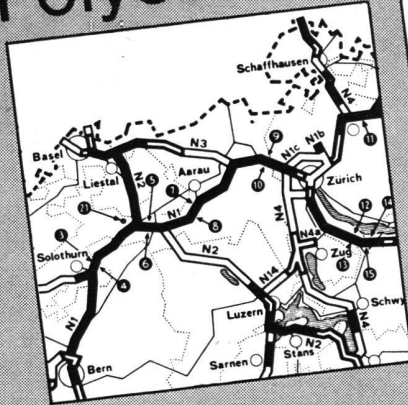
Xeroxkopien  
von Plänen 1:1 und red.

Offsetdruck

# folarex<sup>®</sup>

## Polyester Zeichenfolien

- Unzerreissbar, liegt plan, masshaltig
- Erhöht die Wirtschaftlichkeit von Zeichenbüros
- Erlaubt häufige Korrekturen
- Muss nicht eingefasst werden
- Altert und vergilbt nicht



**folex**

Vertrieb:  
FOLEX Dr. H. Schliessner AG  
Talstrasse 9, 8022 Zürich  
Telefon 01 - 27 12 90

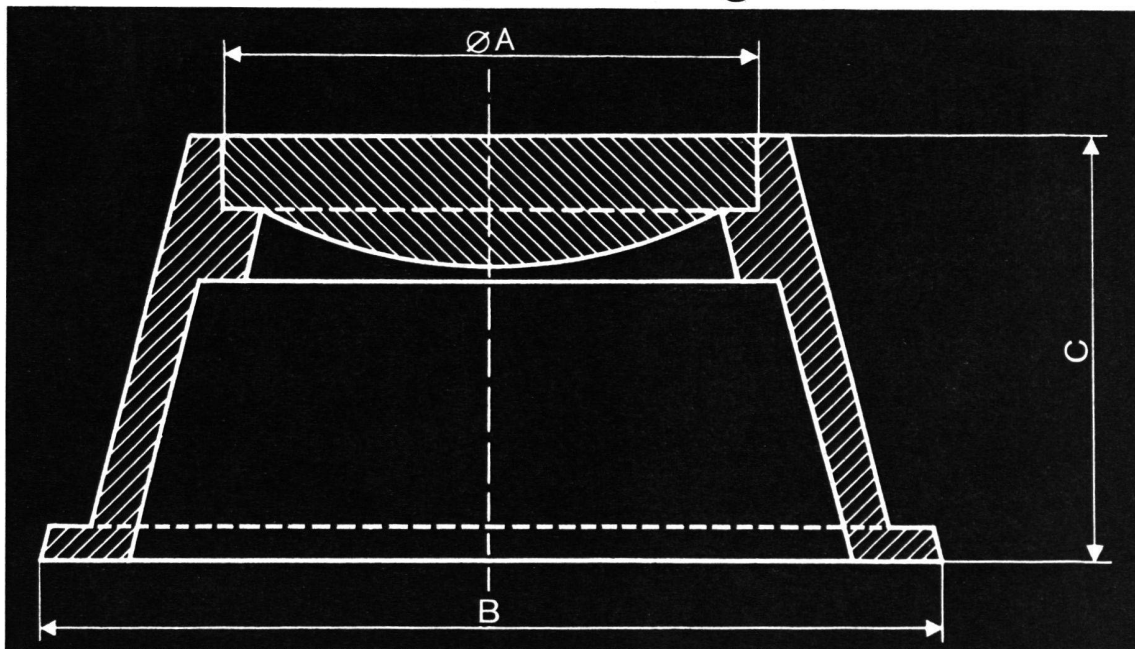
Verlangen Sie unseren  
Folarex Spezialprospekt bei  
Ihrem Fachhändler. Falls nicht  
vorrätig, direkt bei uns.

FOLAREX ein schweizerisches Qualitätsprodukt

Typ 1 A = 180 mm  
B = 270 mm  
C = 230 mm

Typ 2 A = 180 mm  
B = 300 mm  
C = 130 mm

### Polygonschächte verschiedener Grössen kurzfristig lieferbar



**ESCHER WYSS Zürich**

# Neu!

## **Das Kern-System für rationelles Zeichnen macht sich breit**

Das Kern-Sortiment für rationelles Zeichnen wird immer breiter. Schon heute bietet es das meiste, was zum exakten Zeichnen und Beschriften gehört – alles genau aufeinander abgestimmt und in der sprichwörtlichen Kern-Qualität.

**NEU: Kern-Prontograph**, der perfekte Tuschefüller für alle Linienbreiten. Angenehm in der Hand, mit tadellosem, konturenscharfem Strich. Kleckst nicht, trocknet nicht aus

**NEU: Kern-Schrift- und -Symbol-schablonen** in grosser Auswahl für praktisch alle Anwendungsbereiche. Präzis gearbeitet, aus hochwertigem, massbeständigem Material, in augenschonenden Farben.

**NEU: Kern-Reisszeugserie T** für Beruf und Studium. Den Anforderungen der Benutzer ideal angepasste Kombinationen von verchromten Präzisions-Zeicheninstrumenten mit vielen nützlichen Neuerungen und Verbesserungen.

**Kern & Co. AG**  
Werke für  
Präzisionsmechanik und Optik  
5001 Aarau  
Telefon 064/251111

Prontograph 



System für rationelles Zeichnen

**Alles aus dem Kern-System  
für rationelles Zeichnen in Ihrem  
Fachgeschäft.**



### **BON**

Ich möchte mehr wissen über Kern-Prontograph, Kern-Schablonen, Kern-Reisszeugserie T. Bitte senden Sie mir Unterlagen.

Name/Firma: \_\_\_\_\_

Sachbearbeiter: \_\_\_\_\_

Strasse: \_\_\_\_\_

PLZ, Ort: \_\_\_\_\_

Bitte einsenden an Kern & Co. AG, 5001 Aarau

3