

Zeitschrift: Mensuration, photogrammétrie, génie rural
Herausgeber: Schweizerischer Verein für Vermessung und Kulturtechnik (SVVK) =
Société suisse des mensurations et améliorations foncières (SSMAF))
Band: 73-M (1975)
Heft: 10

Werbung

Nutzungsbedingungen

Die ETH-Bibliothek ist die Anbieterin der digitalisierten Zeitschriften. Sie besitzt keine Urheberrechte an den Zeitschriften und ist nicht verantwortlich für deren Inhalte. Die Rechte liegen in der Regel bei den Herausgebern beziehungsweise den externen Rechteinhabern. [Siehe Rechtliche Hinweise.](#)

Conditions d'utilisation

L'ETH Library est le fournisseur des revues numérisées. Elle ne détient aucun droit d'auteur sur les revues et n'est pas responsable de leur contenu. En règle générale, les droits sont détenus par les éditeurs ou les détenteurs de droits externes. [Voir Informations légales.](#)

Terms of use

The ETH Library is the provider of the digitised journals. It does not own any copyrights to the journals and is not responsible for their content. The rights usually lie with the publishers or the external rights holders. [See Legal notice.](#)

Download PDF: 30.01.2025

ETH-Bibliothek Zürich, E-Periodica, <https://www.e-periodica.ch>

**+ Mensuration
Photogrammétrie
Génie rural**

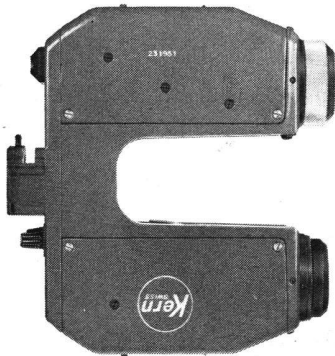
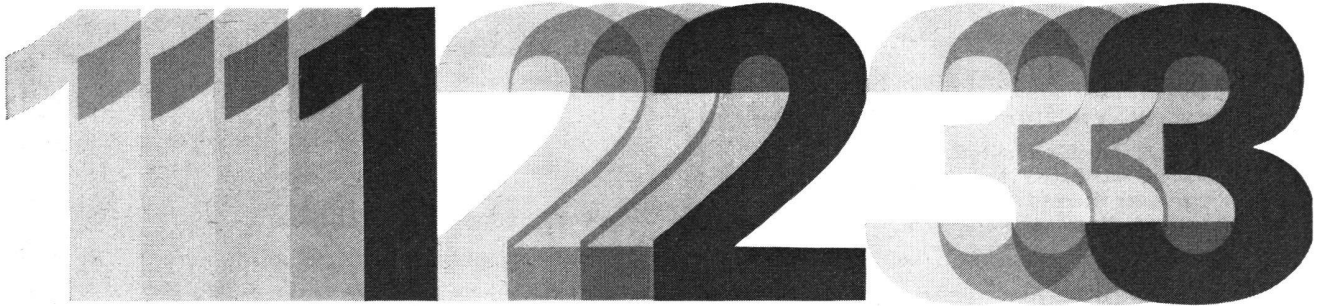
**Vermessung
Photogrammetrie
Kulturtechnik**

10-75

Mitteilungsblatt
Bulletin

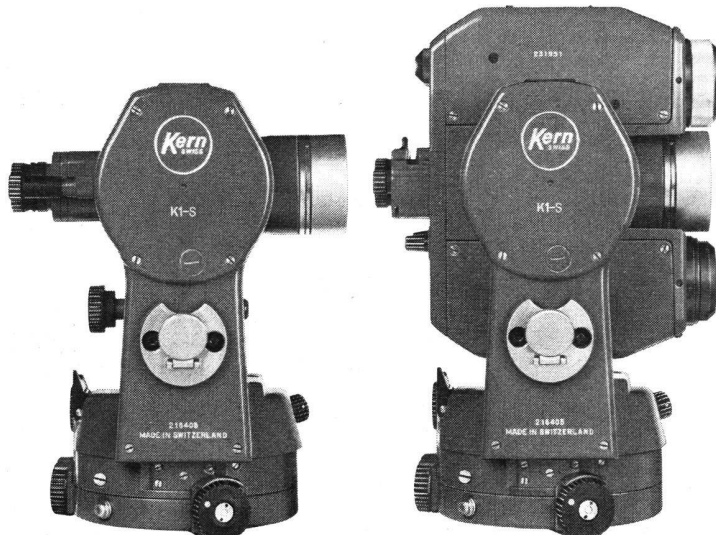
Oktober 1975
Octobre 1975

LXXIII. Jahrgang
LXXIIIe année



DM 500

das auf das Theodolitfernrohr aufsteckbare elektrooptische Distanzmessgerät: Klein, 1,6 kg leicht und kompakt, misst es Distanzen bis 500 m und mehr auf wenige Millimeter genau. Die Messung erfolgt vollautomatisch; zur Vorbereitung sind nur drei Bedienelemente notwendig.



DKM 2-A K1-S

der erfolgreiche Sekunden-theodolit DKM 2-A mit digitalisierter Kreisablesung (direkt $2^{\circ}/1''$) oder der neue Ingenieurtheodolit K1-S mit bequemer Skalenablesung (direkt $1^{\circ}/0,5'$). Zwei moderne, leistungsfähige Kern-Theodolite mit automatischer Höhenkollimation.

DM 500/DKM 2-A DM 500/K1-S

Zwei unerreicht handliche elektronische Tachymeter. Eine einzige Zielung genügt für die Messung von Distanz, Höhenwinkel und Richtung. Alle Bedienungs- und Ablesorgane befinden sich in Augenhöhe des Beobachters. Das Fernrohr bleibt durchschlagbar. Und beim Stationswechsel lässt sich die gesamte Ausrüstung bequem auf dem Stativ tragen.



Kern & Co. AG 5001 Aarau
Telefon 064 25 11 11

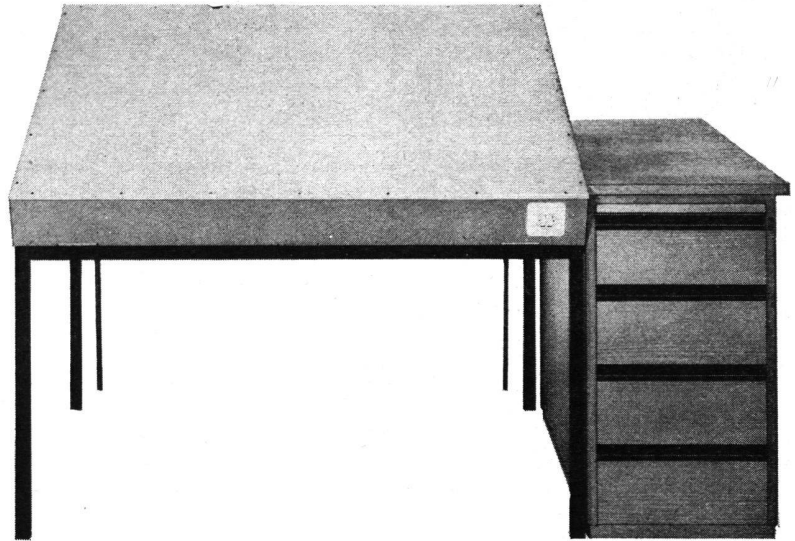
Werke für Präzisionsmechanik
und Optik

Leuchttische die bieten, was Spezialisten verlangen

Techniker, Geometer, Architekten und Graphiker sind begeistert von unseren modernen Leuchttischen:

- Leuchtfläche mit weisser, opaktransparenter Glasplatte von 130 x 90 cm voll ausgeleuchtet
- fest horizontal oder stufenlos schrägstellbar
- Ausrüstung mit 2 Kippschaltern oder stufenlosem Reguliergerät
- Tischhöhe 78 cm, mit speziellem Verlängerungsstück auch 90 cm lieferbar
- Ergänzungsmöglichkeit mit Schubladenkörper in Buche hell, Stahl hellgrau oder Kunststoff hellgrau, «Eiche» und «Nussbaum»

Verlangen Sie doch bitte sofort den ausführlichen Spezialprospekt!



GRAB+WILDI AG

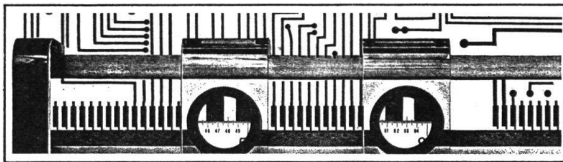
8023 Zürich 1, Seilergraben 61, Ausstellung Tel. 01/32 57 88-89
8902 Urdorf b. Zürich, Büro, Lager, Versand Tel. 01/98 76 67-68

foto+plan

DIE NEUE PRÄZISION

Vermessungs-Grundbuchoriginale, gedruckte Schaltungen (auf Glasplatten), fotomechanische Planreproduktionen, Grossformatvergrösserungen (130 x 185 cm an einem Stück), Verkleinerungen und Planzusammensetzungen stellen höchste Ansprüche an die Reproduktionsfotografie.

Mit unserer neusten Einrichtung, der ersten «KLIMSCH» Brückenkamera in der Schweiz, mit einer Einstellgenauigkeit von 1/100 mm, können wir Ihnen eine grösstmögliche neue Präzision für Ihre Fotoreproduktionen gewährleisten.



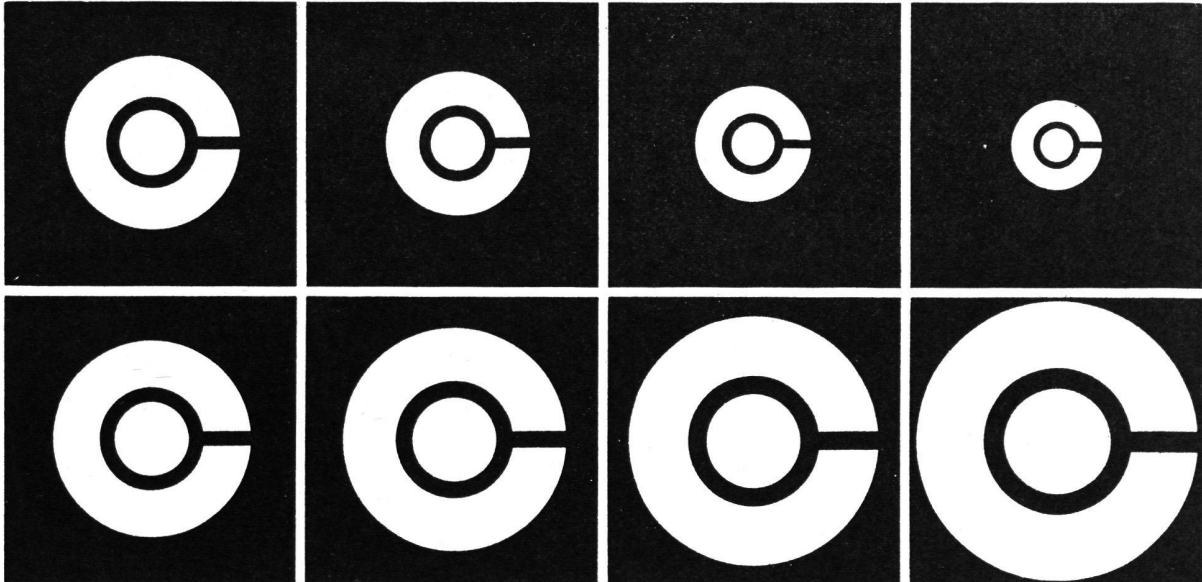
Ihr Spezialist für alle fotomechanischen Arbeiten

Verkleinerungen
Vergrösserungen
Kontakkopien
Direktpositiv
Umkehrungen
Additionskopien
Planmontagen
Blasskopien
Gravurfolienkopien

Lichtpausen Plandruck Reproduktions- Offsetdruck Xerox Planverkleinerungen
fotografie

Badenerstrasse 617 / Ecke Buckhauserstrasse
8048 Zürich-Altstetten Tel. 01 54 13 77

foto+plan



Die führende Spezialfirma für Planreproduktionen seit 1928.

Grossformat-Vergrößerungen, Verkleinerungen, Planzusammensetzungen. Druck ein- und mehrfarbig von Plänen in Kleinauflage bis Format 93×132 cm.

Spezialität: Leitungskataster-Plangrundlage auf jedes Material. Entzerren und Umkopieren alter Pläne auf masshaltige Mattfilme.

E. COLLIOD+CO

Repro-Anstalt
Techn. Papiere + Zeichenfilme

3000 BERN

Weissensteinstrasse 87
Telefon 031/45 32 60

**Ihr Spezialist
für alle photomechanischen Arbeiten**



**Verkleinerungen
Vergrößerungen
Kontakkopien
Umkehrungen
Additionskopien**

auf Polyester material oder billigeren Azetatfilm; Dokumentenpapier oder masshaltige Spezialpapiere in jeder Grösse, positiv oder negativ

Planmontagen
Negativ oder positiv
Anzahl unbeschränkt

Neu
Zweifarbige Cronaflex-Fotofilme (z.B. Sit. schwarz, Topographie braun)

Blasskopien
auf Cronaflex- oder Copyline-Polyesterfilme (speziell für neue Leitungskataster, Zivilschutzpläne usw.)

Plan- und Offsetdrucke
ein- oder mehrfarbig, auf Papier, Pauspapier oder Zeichenfilm, bis zur Grösse von 140×350 cm bzw. 100×140 cm

Aerni-Leuch AG Bern

Reproduktionsanstalt
Fabrik technischer Papiere

Zieglerstrasse 34, 3000 Bern 14
Telefon (031) 53 93 81

