

**Zeitschrift:** Mensuration, photogrammétrie, génie rural  
**Herausgeber:** Schweizerischer Verein für Vermessung und Kulturtechnik (SVVK) =  
Société suisse des mensurations et améliorations foncières (SSMAF))  
**Band:** 73-M (1975)  
**Heft:** 10

## **Werbung**

### **Nutzungsbedingungen**

Die ETH-Bibliothek ist die Anbieterin der digitalisierten Zeitschriften. Sie besitzt keine Urheberrechte an den Zeitschriften und ist nicht verantwortlich für deren Inhalte. Die Rechte liegen in der Regel bei den Herausgebern beziehungsweise den externen Rechteinhabern. [Siehe Rechtliche Hinweise.](#)

### **Conditions d'utilisation**

L'ETH Library est le fournisseur des revues numérisées. Elle ne détient aucun droit d'auteur sur les revues et n'est pas responsable de leur contenu. En règle générale, les droits sont détenus par les éditeurs ou les détenteurs de droits externes. [Voir Informations légales.](#)

### **Terms of use**

The ETH Library is the provider of the digitised journals. It does not own any copyrights to the journals and is not responsible for their content. The rights usually lie with the publishers or the external rights holders. [See Legal notice.](#)

**Download PDF:** 06.02.2025

**ETH-Bibliothek Zürich, E-Periodica, <https://www.e-periodica.ch>**

Dem volkswirtschaftlichen Geldgewinn stehen oft Folgen und Reaktionen gegenüber, welche sich meist nicht in Geld ausdrücken lassen, etwa das Roden eines Waldes mit seinem Einfluss auf die Ökologie und die negative Auswirkung auf die Umwelt und das Landschaftsbild usw. Dabei lassen sich die verschiedenen Wertvorstellungen nicht auf einen gemeinsamen Nenner bringen.

Durch den raschen Lebenszyklus von komplexen Wirtschaftssystemen fehlt oft die Zeit, am Objekt zu lernen. Der Lernprozess muss infolgedessen durch die Analyse am *Systemmodell* vorgenommen werden. Nicht mehr überschaubare Zusammenhänge sind transparent darzustellen und deren Systemverhalten bei unterschiedlichen Zuständen gleichartig zu bewerten.

Die Nutzwert-Analyse wird definiert als die Analyse einer Menge komplexer Handlungsalternativen mit dem Zweck, die Elemente dieser Menge entsprechend den Referenzen des Entscheidungsträgers bezüglich eines multidimensionalen Zielsystems zu ordnen. Sie ist damit eine Methodik, welche der Entscheidungsvorbereitung innerhalb der Systemanalyse dient. So hat sie die Aufgabe diejenige Alternative zu ermitteln, deren Zielwertkombination einen maximalen Gesamtnutzen verspricht. Das besondere Kennzeichen ist dabei, dass nicht allein objektive Informationen verfolgt werden, sondern auch subjektive Informationen. Das ist insbesondere dann ein Vorteil, wenn es sich um komplexe Entscheidungen handelt, bei denen immer subjektive Momente – gewöhnlich unkontrolliert – in die Entscheidungen eingehen. Aus dieser Sicht gesehen ist die Anwendung eines Nutzwertmodells häufig das einzig geeignete Hilfsmittel zur systematischen Analyse einer Entscheidungsfindung, denn angesichts der zunehmenden Komplexität unseres wirtschaftlichen und technischen Fortschritts, auch im ländlichen Raum, werden die Bedürfnisse und Nutzungsansprüche immer umfangreicher und komplizierter.

Die Analyse zerlegt den Entscheidungsprozess in eine logische Abfolge: Ziele, Alternativen und Konsequenzen. An Hand von Beispielen zeigt der Autor, wie in fast allen Phasen der Flurbereinigungsplanung (Güterzusammenlegung) der Anwendungsbereich der Methodik der Nutzwertanalyse denkbar gross ist.

*Beispiele:*

Situation: Eine Ortschaft soll durch einen Verbindungsweg an das übergeordnete Strassennetz angeschlossen werden.

Zieldefinition: Die für die Ortschaft zur Strasse geeignete Linienführung des Weges ist zu finden.

Situation: Standort mit Wohnfunktion.

Gesucht: Geeignetste Wohnlage unter Berücksichtigung von verschiedenen Ortsumfahrungen.

Situation: Ein Seeufer mit erhaltenswerten Pflanzen- und Tierbeständen soll im Rahmen einer Ortsplanung dem Fremdenverkehr zur Erholungsnutzung freigegeben werden.

Gesucht: Standort mit geringsten Interessenkonflikten.

*R. Jeker, Institut für Kulturtechnik ETH-Z,  
Abteilung Planung und Strukturverbesserung*

## Stehlin AG Basel

Ihr Reprofachmann mit den kürzesten Terminen

### Repro

Massgenaue Verkleinerungen und Vergrößerungen in jedem Format, auf jedes gewünschte Fotomaterial.

Zweifarbige Cronaflex-Filme.

Cronaflex-Blassfilme.

Planzusammensetzungen.

### Druckerei

Ein- und mehrfarbige Drucke bis zum Format 120x300 cm auf jedes gewünschte Papier, Pauspapier oder Zeichenfilm.

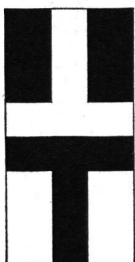
### Microfilm

Unsere Spezialisten verfilmen ganze Archive.

### Technoshop

Wir liefern Ihnen prompt und preisgünstig alles für das technische Zeichnen und die Vermessung ins Haus.

**Stehlin AG, Grellingerstrasse 35, 4052 Basel  
Telefon 061 - 42 22 96**



## Eduard Truninger AG

Telefon (01) 23 16 40

Uraniastrasse 9

8001 Zürich

Reproduktion  
von Grundbuchplänen

Lichtpausen

Plandruck

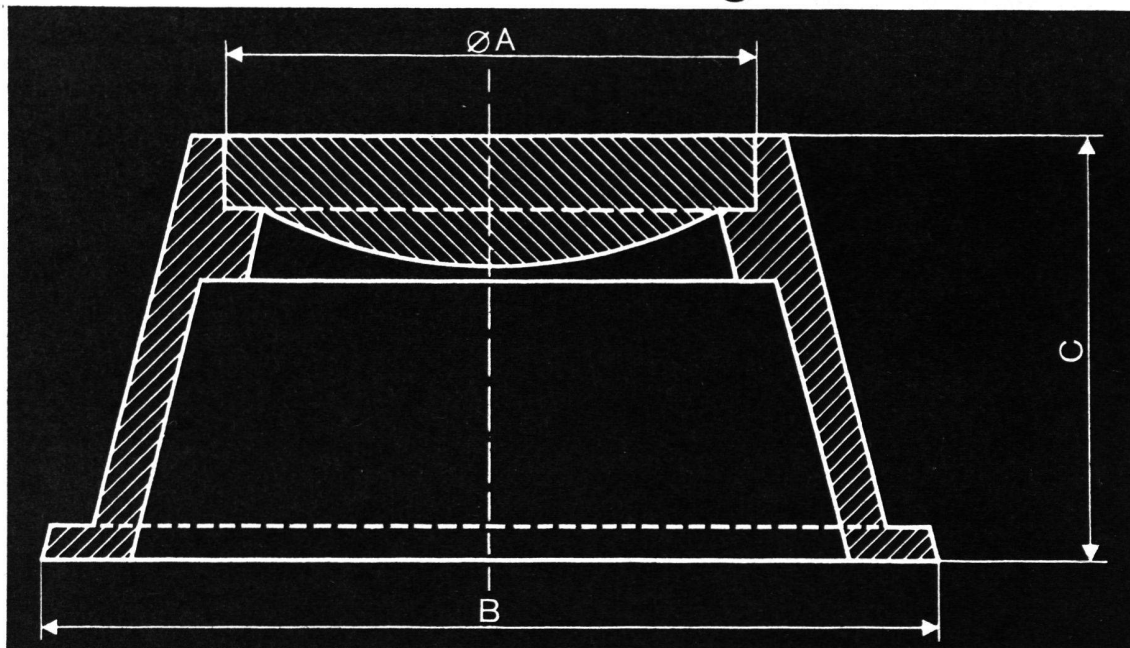
Xeroxkopien  
von Plänen 1:1 und red.

Offsetdruck

Typ 1 A = 180 mm  
 B = 270 mm  
 C = 230 mm

Typ 2 A = 180 mm  
 B = 300 mm  
 C = 130 mm

## Polygonschächte verschiedener Grössen kurzfristig lieferbar



**ESCHER WYSS Zürich**

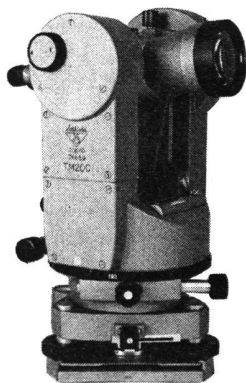


## SCHWEIZ. LICHTPAUSANSTALTEN AG

8001 Zürich  
 Weinbergstraße 22  
 Telefon 01/34 96 28

LICHTPAUSEN  
 PLANDRUCK  
 REPRO-FOTO  
 OFFSETDRUCK  
 TECHN. PAPIERE

FÜHRENDES FACHGESCHÄFT FÜR VERMESSUNGSTECHNISCHE REPRO-ARBEITEN



## SOKKISHA

Hochleistungs-Vermessungs-Instrumente

Moderne, hochpräzise, automatische Instrumente

Jap. Spitzenqualität, preisgünstig, erstklassiger Service  
 und ab Lager lieferbar

Im guten Fachgeschäft. Prospekte und  
 Bezugsquellennachweis durch die Generalvertretung:  
**WEIDMANN + SOHN, Abt. Präzisions-Instrumente,**  
 8702 ZOLLIKON Telefon 01 65 5106, Telex 56653



---

## Ingenieur rural EPFZ

diplômé en 1972, cherche un emploi comme stagiaire en vue de la préparation à la patente-géomètre. Région préférée: Suisse Romande. Entrée au début du 1976 ou à convenir. Offres à Chiffre VC 110.

---

## Dipl. Kulturingenieur ETHZ

Geometerpatent, 2 1/2 Jahre Praxis in Melioration, Vermessung und Kanalisation, Sprachkenntnisse, sucht Führungsaufgabe oder auch Lehrtätigkeit im In- oder Ausland. Offerten unter Chiffre VF 210.

---

Initiativer

## Geometer-Techniker HTL

mit Praxis in Vermessung, Melioration und Tiefbau sucht neue Stelle in der Region Bern. Stellenantritt nach Vereinbarung. Offerten bitte unter Chiffre VG 110.

---

## Geometer-Techniker HTL

(28) mit Erfahrung in Bauvermessung (Kernkraftwerk), Neuvermessung, Tiefbau und Planung sucht neue, verantwortungsvolle Stelle. Offerten unter Chiffre VP 410.

---

---

## Vermarktungsarbeiten

übernimmt und erledigt

- genau
- prompt
- zuverlässig
- nach Instruktion GBV

für Geometerbüros und Vermessungsämter in der deutschsprachigen Schweiz

**Josef Lehmann, Vermarktungsunternehmer**  
9555 Tobel TG, Telefon (073) 45 12 19

---

## Vermarktungsarbeiten

sowie kleinere Aufträge übernimmt laufend

---

## Theo Iten, Burgstr. 57, 8610 Uster Telefon (01) 87 07 52

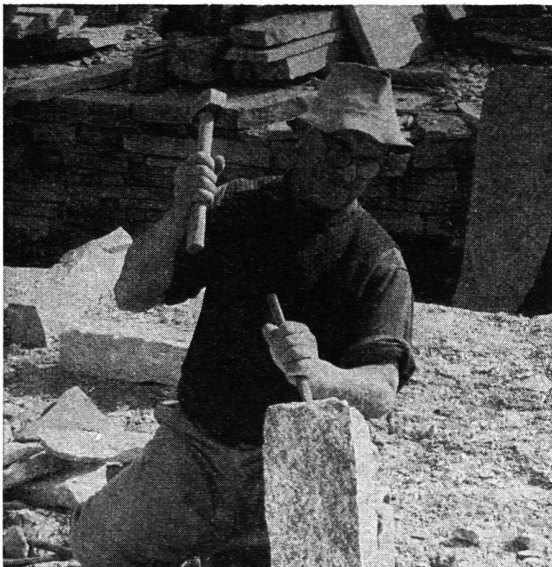
Wir suchen

## Vermessungszeichner

für die Bearbeitung von Neuvermessungen und Nachführungen sowie für die Mitarbeit an Güterzusammenlegungen und Tiefbauprojekten. Gerne erwarten wir Ihre Bewerbung, schriftlich oder mündlich, an:

**Ingenieurbüro Stump + Burri**  
Brunnengasse 1, 3930 Visp  
Telefon (028) 6 28 21

---



## Granitmarksteine

Alle Natursteine für — Strassenbau  
— Hochbau  
— Gartenbau

## Eckardt Natursteine AG

8008 Zürich                      6604 Locarno  
Seefeldstrasse 198            Via in Selva  
Telefon (01) 55 08 60        Telefon (093) 31 39 52  
Telex 57004

Grosses Lager in Zürich-Tiefenbrunnen

Agent pour la Suisse romande:

## Ernest Graber

Fleurettes 30, 1001 Lausanne, tél. (021) 26 23 17

**triacca** SA

CH-6799 PERSONICO  
092 72 24 52

**pierres naturelles**  
*Votre fournisseur  
de bornes en granit.*

*Nous livrons directement de  
notre production toutes  
sortes de bornes en granit.*

**Natursteingeschäft**  
*Ihr Lieferant von  
Granit-Marksteine.*

*Wir liefern direkt aus unserer  
Produktion sämtliche Sorten  
von Granit-Marksteine.*



**Distanzen  
messen Sie  
jetzt  
müheless  
und genauer.**

Der Wild Distomat DI3 macht aus jedem Wild Theodolit T1, T16 oder T2 einen elektronischen Tachymeter. In Sekundenschnelle mißt er vollautomatisch Distanzen, schräg oder horizontal, und den Höhenunterschied. Anzeige auf Millimeter. Reichweite bis zu 900 m je nach Reflektorzahl. Wild-Distomaten – das führende Instrumentensystem.

Made in Switzerland,  
serviced the world over.

**WILD**  
**HEERBRUGG**  
CH-9435 Heerbrugg/Schweiz

**Zeitlos präzise.**