

Zeitschrift: Vermessung, Photogrammetrie, Kulturtechnik : VPK = Mensuration, photogrammétrie, génie rural

Herausgeber: Schweizerischer Verein für Vermessung und Kulturtechnik (SVVK) = Société suisse des mensurations et améliorations foncières (SSMAF)

Band: 78 (1980)

Heft: 10

Artikel: Der Luftbildatlas des Kantons Basel-Stadt

Autor: Messmer, W. / Fülischer, P.

DOI: <https://doi.org/10.5169/seals-230181>

Nutzungsbedingungen

Die ETH-Bibliothek ist die Anbieterin der digitalisierten Zeitschriften. Sie besitzt keine Urheberrechte an den Zeitschriften und ist nicht verantwortlich für deren Inhalte. Die Rechte liegen in der Regel bei den Herausgebern beziehungsweise den externen Rechteinhabern. [Siehe Rechtliche Hinweise.](#)

Conditions d'utilisation

L'ETH Library est le fournisseur des revues numérisées. Elle ne détient aucun droit d'auteur sur les revues et n'est pas responsable de leur contenu. En règle générale, les droits sont détenus par les éditeurs ou les détenteurs de droits externes. [Voir Informations légales.](#)

Terms of use

The ETH Library is the provider of the digitised journals. It does not own any copyrights to the journals and is not responsible for their content. The rights usually lie with the publishers or the external rights holders. [See Legal notice.](#)

Download PDF: 30.01.2025

ETH-Bibliothek Zürich, E-Periodica, <https://www.e-periodica.ch>

Der Luftbildatlas des Kantons Basel-Stadt

W. Messmer, P. Fülcher

Über das gesamte Kantonsgebiet Basel-Stadt wurden im letzten Jahr Luftaufnahmen schwarz-weiss, farbig und falschfarbig im Massstab ca. 1:5000 erstellt. Die vorangehende Bedürfnisabklärung ergab ein sehr breites Anwendungsfeld der Luftbildinformation. Das vom Vermessungsamt Basel-Stadt ausgearbeitete Konzept ermöglicht die Lösung vielfältiger Interpretationsaufgaben sowie die genaue geometrische Auswertung nach Bedarf.

L'année passée, des vues aériennes ont été prises sur l'ensemble du canton en noir et blanc, en couleur et en fausse couleur à l'échelle 1:5000. Pour satisfaire à un grand nombre de besoins, formulé au préalable, les vues aériennes peuvent fournir les informations adéquates. Le procédé prévu par la direction du cadastre de Bâle-Ville permet aujourd'hui de résoudre différents problèmes d'interprétation et, selon nécessité, des restitutions exactes.

1. Bedürfnisabklärung

Die Informationsflut, aber auch der grosse Informations hunger sind kennzeichnend für unsere hochtechnisierte Zeit. Insbesondere in den Stadtglomerationen vermögen die bestehenden Planwerke viele der benötigten Informationen über den Boden nicht zu liefern. Besondere Probleme stellen sich in der Stadt Basel in bezug auf die Erhaltung, Erneuerung und Erweiterung des Grünbestandes und der Bäume (Baumschutzgesetz), die Sanierung von Hinterhofüberbauungen und die Gestaltung und Nutzung der Hinterhöfe als Grünflächen, aber auch Probleme der städtebaulichen Entwicklung und der Quartierplanung. Bei der Renovation der Altstadtgebiete und der Dorfkernegebiete der Landgemeinden Bettingen und Riehen sind die Dachlandschaften und die Bestrebungen, vorhandene Proportionen der Bausubstanz zu bewahren, wichtige Problemkreise. Eine Vielzahl politischer Vorstösse im Grossen Rat verlangt die Verbesserung der Verhältnisse in diesem Zusammenhang. Um gesteckte Ziele zur Verbesserung der Lebensgrundlage, wie sie auch der Regierungsrat bereits in den Jahren 1975 und 1976 postuliert hat, zu erreichen, sind Grundlagenmaterial und Methoden zur Verfügung zu stellen. Bestehende Zustände müssen objektiv und innert nützlicher Frist erfasst und ausgewertet werden können. Dazu benötigt jeder Zuständigkeitsbereich sozusagen *massgeschneiderte* Informationen, denn nur diese dienen der besonderen Problemlösung.

In diesem Umfeld hat eine Erhebung über den Einsatz von Luftbildern bei 24 Amtsstellen des Kantons Basel-Stadt zusammengefasst folgende konkrete Informationsbedürfnisse ergeben:

- Baumbestand:
Lage und Grösse
Gesundheitszustand
Baumarten
Alter
Qualität der Bestockung
- Gebäude und Bodenbedeckung:
Dachlandschaften
Gebäude- und Dachhöhen
Siedlungsdichte
Architektonische Strukturen
Stockwerke, Gebäudegrösse
Hinterhofüberbauungen
Hinterhofnutzung
Grünflächen
Katastrophenvorsorge für gefährliche Objekte
Lagebeurteilung (Polizei und Feuerwehr)
- Verkehrswege:
Verbindungen und Häuserblocks
neue Strassen
Strassensignalisation
- Topographie:
Höhenkurven
Höhenknoten
Profile
- Allgemein:
Hilfsmittel für Lehre und Forschung
Geologische Auswertungen
Grundwasser- und Quellgebiete
Baugrund

Da der Vegetation im städtischen Gebiet eine hohe Bedeutung zukommt, wurde in der Regel als Befliegungszeitpunkt der Sommer als ideal angegeben. Wichtig war für alle, dass Luftaufnahmen periodisch in einem Zeitabstand von 5-10 Jahren hergestellt werden. Die Angaben über Bildmassstäbe und die notwendigen Genauigkeiten waren erwartungsgemäss nicht sehr präzise. Sie lassen sich grob in drei Gruppen einteilen:

Massstab 1: 200-1: 1000
1: 2000-1: 5000
1:10000-1:25000

Eine direkte Kombinierbarkeit mit den vorhandenen Rahmenplänen 1:500 und 1:1000 in Form von Orthophotos wurde von 5 Instanzen verlangt.

Die Frage nach der Finanzierung und den notwendigen Krediten ergab, dass bei den einzelnen Amtsstellen wohl kleine Beträge verfügbar wären, diese aber für sich allein nur einen Bruchteil der erforderlichen Summe ausmachten. Eine Lösung musste also in der Koordination und sinnvollen Kombination der wichtigsten, mit dem Luftbild überhaupt lösbaren Anforderungen gesucht werden.

2. Lösungskonzept

Die Wünsche und Forderungen der angefragten Amtsstellen, aber auch weiterer potentieller Benützer aus der Privatwirtschaft lassen sich in bezug auf eine Lösung in drei Hauptmethoden einteilen:

- Luftbildinterpretation
- geometrische Luftbildauswertung - klassische Photogrammetrie
- Orthophoto

Es ist vorgesehen, alle sechs Jahre neue Luftbilder herzustellen. Der Turnus wurde gleich gewählt wie derjenige des Bundesamtes für Landestopographie zur Nachführung der Landeskarte. Damit steht alle drei Jahre aktuelles Bildmaterial zur Verfügung, wobei die Luftaufnahmen der L+T ca. den Massstab 1:25000 aufweisen und das letzte Mal im Jahr 1976 gemacht wurden.

Luftbildinterpretation

Im Gegensatz zur Darstellung in einer Karte ist die Information im Luftbild nicht speziell aufbereitet und muss erst noch vom Interpreten erfasst und analysiert werden. Die Interpretierbarkeit eines bestimmten Sachverhaltes hängt dabei ganz wesentlich vom Bildmassstab, von der Filmart (Schwarzweissfilm, Farb- oder Falschfarbenfilm) und dem Zeitpunkt der Aufnahme ab.

Da die Interpretation spezifischer Sachverhalte, wie beispielsweise der Baumarten oder der Bodenbedeckung, im Zusammenhang mit dem Zweck der Auswertung zu sehen ist, lag es nahe, eine Lösung zu suchen, bei der die interessierten Fachleute – zum Beispiel der Stadtgärtner bzw. Förster und der Stadtplaner – die von ihnen gewünschten Informationen selber aus den Luftbildern erheben können.

Dabei ist die hohe Bildqualität dieser Aufnahmen, die eine starke optische Vergrößerung bis zu 10- und 15fach zulässt, zu beachten. Jede Luftbildinterpretation sollte grundsätzlich stereoskopisch erfolgen, um den Raumeindruck, der den Informationsgehalt wesentlich erweitert, einzubeziehen.

Zu diesem Zweck wurde ein *ZOOM Transfer Stereoskop* der Firma Bausch & Lomb, USA, angeschafft.

Mit diesem Gerät kann mit stufenlos variabler Vergrößerung das Bildpaar stereoskopisch betrachtet werden. Durch einen semipermeablen Spiegel kann gleichzeitig der zugehörige Planausschnitt angepasst und darauf kartiert werden.

Damit eine einfache Zuordnung zwischen Luftbild und den zur Verfügung stehenden Rahmenplänen 1:500, 1:1000 und 1:2000 möglich ist, wurden die Fluglinien in die Planachsen der Rahmenpläne 1:1000 gelegt.

Ausschlaggebend für die Wahl von *Farbfilm und Falschfarbenfilm* als bevorzugtes Material für Interpretationszwecke waren einerseits die Erfahrungen in mehreren deutschen Grossstädten sowie die Möglichkeit, diese Aufnahmen miteinander in einem Bildflug machen zu können. Ebenso auf ausländischen Erfahrungen basiert die Anwendung einer langbrennweitigen Optik von 300 mm, da diese bessere Einblicke in Strassenschluchten und Hinterhöfe gewährleistet und die hohen Gebäude weniger schief abgebildet werden. Die besonderen Anliegen des Baumschutzes und der Grünplanung wurden mit Falschfarbenaufnahmen berücksichtigt. Damit kann aufgrund der besonders hohen Grüneempfindlichkeit dieses Filmtyps, welcher Grün in differenzierten Rottönen wiedergibt, die Vegetation, der Gesundheitszustand

der Bäume sowie die Bestockung im Wald erfasst werden.

Geometrische Luftbildauswertung

Die angemeldeten Bedürfnisse für klassische Autographen-Auswertungen der Luftbilder sind über das gesamte Kantonsgebiet verteilt und zum Teil nicht exakt lokalisierbar. Um aber mit einem Minimum an Passpunkten *alle* Luftbilder nach Bedarf auswertbar gestalten zu können, wurde das Verfahren der Aerotriangulation gewählt.

Wir hoffen, dass damit auch für die nächsten Befliegungen die geometrische Grundlage gegeben ist, indem die gleichen Passpunkte verwendet werden können, ohne neu signalisieren zu müssen. Die geforderte Genauigkeit für Dachlandschaften sowie der günstigere Sonnenstand im Frühsommer legten es nahe, einen gesonderten Bildflug mit Schwarzweissfilm und der Brennweite 150 mm durchzuführen.

Die Ausführung von photogrammetrischen Auswertungen wird an private Photogrammeterbüros vergeben.

Das Vermessungsamt übernimmt die Beratung des Auftraggebers (Amtsstelle, Gemeinde, Privater) und die Durchführung des Offertverfahrens.

Orthophoto

Für sehr viele der angemeldeten Bedürfnisse sowohl der Luftbildinterpretation als auch für genaue geometrische Auswertungen würde die Orthophotomethode eine ideale Lösung darstellen. Dabei wird bekanntlich das Luftbild über einen photographischen, aber elektronisch gesteuerten Umbildeprozess der Abbildungsgeometrie des Planes angepasst und entzerrt.

Als Datengrundlage wird ein digitales Geländemodell benötigt. Die Voraussetzungen für die Erstellung von flächendeckenden Orthophotos sind leider noch nicht gegeben.

Zuerst muss ein digitales Geländemodell, das auch nachgeführt werden kann, aufgebaut werden. Es ist aber vorgesehen, sobald für das digitale Geländemodell eine gute und praktikable EDV-Lösung gefunden ist, die erforderlichen Höhenkoten aus den Luftbildern auszuwerten und zu speichern.

Es wäre zu hoffen, dass in nächster Zukunft auch schweizerische Lösungen für dieses Problem angeboten würden.

3. Technische Ausführung

3.1 Flugplan und Aufnahmedaten

Für das gesamte Kantonsgebiet (37 km²) wurden mit dem Twin Otter der Eidg. Vermessungsdirektion anläss-

lich von zwei Bildflügen mit der Reihenbildkamera Wild RC 10 Flugaufnahmen hergestellt. Dabei stellte die Firma Wild in verdankenswerter Weise den Prototyp des neuen Objektivstutzens (30/4 NAT) zur Bestückung der zweiten Kamera zur Verfügung. Die Fluglinien wurden für beide Flüge identisch in Nord-Süd-Richtung und parallel zu den vorhandenen Rahmenplänen angeordnet und auch nahezu ideal eingehalten. Die Bildqualität ist bei schönem Flugwetter hervorragend ausgefallen und zeichnet sich durch einen enormen Detailreichtum aus. Die im Konzept angedeutete Lösung führte zu folgenden Aufnahmedaten:

Schwarzweissaufnahmen

Flugdatum: 31.5.1979
Anzahl Aufnahmen: 281
Bildmassstab: ca. 1:5000
Brennweite: 150 mm
Flughöhe ü. Grund: ca. 750 m
Längsüberdeckung: 80%
Querüberdeckung: 20%
Anzahl der Fluglinien: 13
(zusätzlich 4 für Gemeinde Allschwil, BL)

Simultan Farb- und Falschfarbenaufnahmen

Flugdatum: 7.8.1979
Anzahl Aufnahmen: 2 x 207
Bildmassstab: ca. 1:5000
Brennweite: 300 mm
Flughöhe ü. Grund: ca. 1500 m
Längsüberdeckung: 60%
Querüberdeckung: 20%
Anzahl der Fluglinien: 13

3.2 Aerotriangulation

Da die Schwarzweissaufnahmen vorwiegend für geometrische Auswertungen bestimmt sind, wurde auf diesem Bildmaterial die für eine Auswertung im Autographen notwendigen Passpunkte durch Aerotriangulation festgelegt.

Die wichtigsten Überlegungen, die uns bewogen haben, eine Aerotriangulation nach der Bündelmethode unter Verwendung zusätzlicher Parameter durchzuführen, sind folgende:

- Einsparung von ca. 250 zu signalisierenden und zu bestimmenden Passpunktgruppen,
- mit der Wahl von «natürlichen» Übergangspunkten (Kanaldeckel, Hauskamine usw.) ist für alle weiteren Bildflüge mit einem Minimum an Passpunkten auszukommen,
- die Ausgleiche mit zusätzlichen Parametern verspricht eine bessere Kompensation von Netzwängen,
- Klaffungen zwischen Einzelmodellen wurden vermieden.

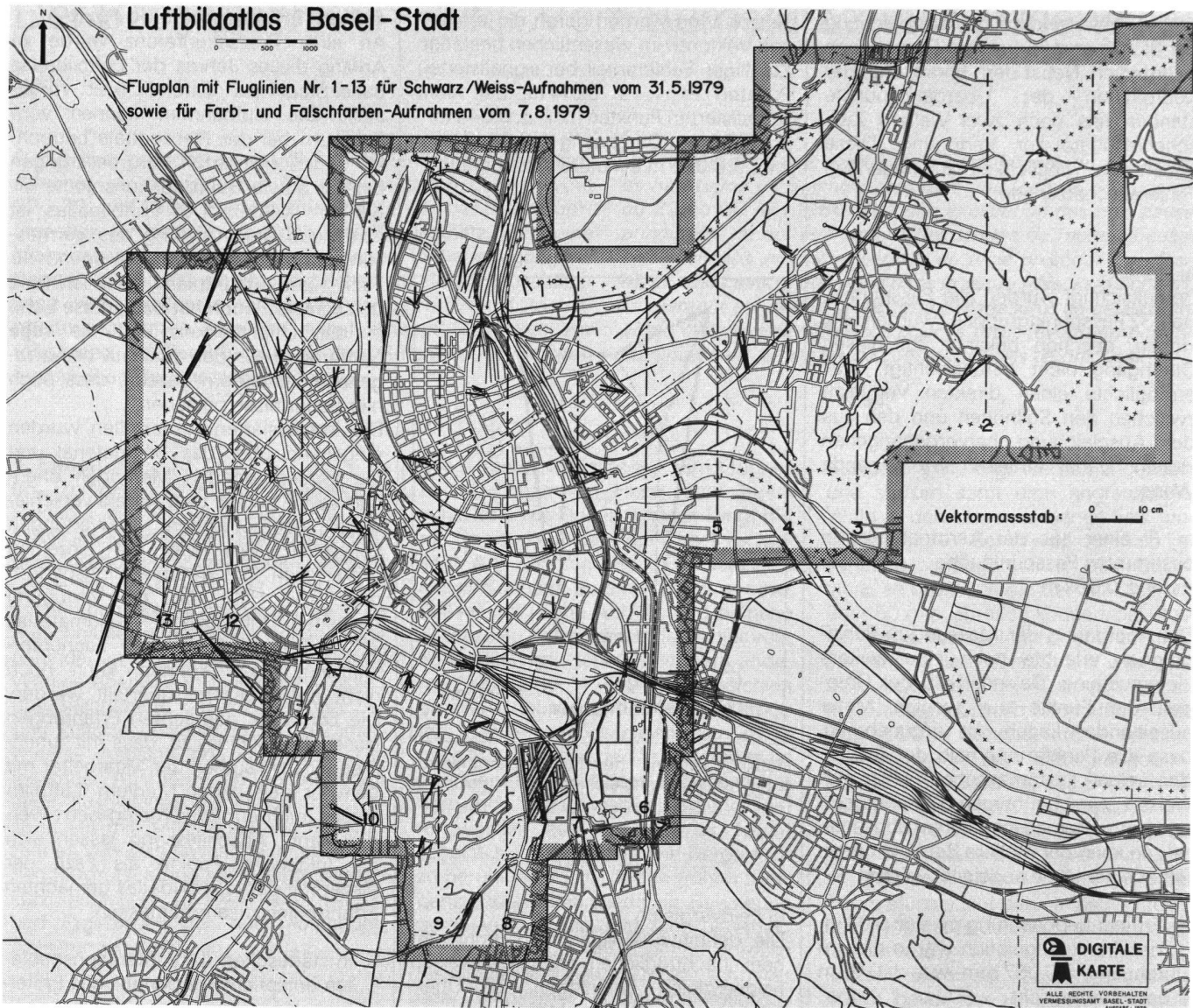


Abb. 1 Flugplan und Vektordarstellung der Koordinatendifferenzen zwischen Passpunktnetz und (freier) Ausgleichung der Aerotriangulation

Die Ausgleichungsmethode schreibt folgende Anordnung der Passpunkte vor:

Im Bereich der Querüberdeckungen ist am Anfang und am Ende der Flugstreifen je ein Passpunkt erforderlich. Für zusätzliche Kontrollen und zur Erfassung der Netzwänge wurden etwa ebenso viele Passpunkte, verstreut über das ganze Gebiet, angeordnet. Signalisiert wurden Gruppen von 2-4 Punkten. Damit sollte sichergestellt werden, dass bei Wegfall eines Punktes an der betreffenden Stelle doch noch Messungen möglich sind. Alle Passpunkte wurden von Höhenfixpunkten aus bestimmt.

Für die Auswertung stellte die ETH freundlicherweise ihren Stereokomparator zur Verfügung. Alle Beobachtungen wurden doppelt ausgeführt. Die ersten Mittelbildungen und die Helmert-

Transformation der gemessenen Koordinaten auf die Randmarken wurden ebenfalls an der ETH durchgeführt. Damit konnte der Auswerter selber erste grobe Fehler eliminieren, was die weitere Arbeit stark erleichterte. Es ergaben sich bei diesen Berechnungen gleichzeitig Genauigkeitshinweise. Aufgrund der doppelten Messungen wurden mittlere Messfehler für x und y von $\pm (0.001-0.002)$ mm im Bild ausgewiesen.

Die Helmert-Transformationen auf die Randmarken ergaben mittlere Fehler von ± 0.01 mm. Jede Aufnahme wurde in zwei verschiedenen Modellen verwendet, so dass jedem Punkt zwei komplett unabhängige Messungen zugeordnet sind. Diese konnten nach erfolgter Helmert-Transformation miteinander verglichen werden. Punkte mit Differenzen über 0.03 mm wurden nicht

weiter verwendet. Im Laufe der Arbeit bestätigte es sich, dass diese Art Auswertungen erfolgreich nur an einem Stereogerät erfolgen können:

Die Abbildungen kleinster Details sind je nach Aufnahmerichtung so unterschiedlich, dass nur mit Hilfe des stereoskopischen Bildes eindeutige Zuordnung der Punkte und genaue Einstellungen möglich waren.

Die weitere Berechnung der Aerotriangulation erfolgte durch das Institut für Photogrammetrie der Universität Stuttgart, Leitung Prof. Dr. Ing. F. Ackermann. Eine genaue Beschreibung des angewendeten Rechenprogramms findet man in: H. Klein, «Neue Ergebnisse der Bündelblockausgleichung mit zusätzlichen Parametern»; Vortrag an der 37. Photogrammetrischen Woche 1979. Zur Beurteilung der Wirkung der zusätzlichen Parameter und zur Eliminierung

grober Fehler sind bei der Ausgleichung der Blöcke immer mehrere Durchgänge erforderlich. Nebst dem Endresultat der Koordinaten der Übergangspunkte standen uns noch zwei weitere Zwischenresultate zur Verfügung. Diese gaben die Möglichkeit zu folgenden Fehlerabschätzungen:

a) Höhe

Berücksichtigt wurden alle Passpunkte. Bei 32 Passpunktgruppen wurden die Höhen, obschon bekannt, für diesen Durchgang nicht berücksichtigt. Dies ermöglichte einen direkten Vergleich zwischen den Sollhöhen und den aus der Ausgleichung hervorgegangenen Höhen. Dabei erhielten wir folgende Werte:

m. F. einer aus der Aerotriangulation bestimmten Passpunkthöhe
 $m_H = \pm 0.062 \text{ m}$

Die Anordnung der Messung in Punktgruppen erlaubte noch eine weitere Untersuchung. Da innerhalb der Gruppen die Punkte nur wenige Meter auseinander liegen, ist anzunehmen, dass alle Punkte innerhalb der Gruppe den selben systematischen Fehler aufweisen. Wird bei obigen 32 Punktgruppen der systematische Fehler abgespalten, so kann der mittlere Beobachtungsfehler einer Höhe abgeleitet werden.

m. F. einer Beobachtung $m_B = \pm 0.02 \text{ m}$.
 σ_o der Aerotriangulation war in diesem Durchgang $\pm 0.057 \text{ mm}$, was $\pm 0.03 \text{ m}$ in natura entspricht.

b) Lage

Zur Untersuchung des Netzwanges wurde eine Ausgleichung mit folgenden Gewichtsannahmen für die gegebenen Passpunkte vorgenommen:

m. F. Bildkoordinaten:
 $m_x = m_y = \pm 0.0065 \text{ mm}$
 m. F. Sollkoordinaten:
 $m_x = m_y = \pm 0.20 \text{ m}$
 $m_z = \pm 0$

Die Differenzen zwischen den so gewonnenen Koordinaten und dem Sollwert sind in einem Vektorbild dargestellt (siehe Abb. 1). Wie bei der Höhenkontrolle wurde angenommen, dass innerhalb der Punktgruppe der selbe systematische Fehler vorliegt.

Abb. 2 zeigt, wie der zufällige Fehler bestimmt wurde. Randpunkte ergaben keinen Genauigkeitsverlust. Hingegen vergrösserte sich der Fehler bei den wenigen nicht signalisierten Punkten. Die aus der neulich durchgeführten Triangulation III. Ordnung ermittelten

Netzwänge werden durch die erhaltenen Vektoren im wesentlichen bestätigt. Zufälliger Fehleranteil bei signalisierten Punkten m. F. $\pm 0.014 \text{ m}$, bei nicht signalisierten Punkten m. F. $\pm 0.044 \text{ m}$. σ_o in diesem Durchgang $\pm 0.0047 \text{ mm}$, was $\pm 0.025 \text{ m}$ in natura entspricht.

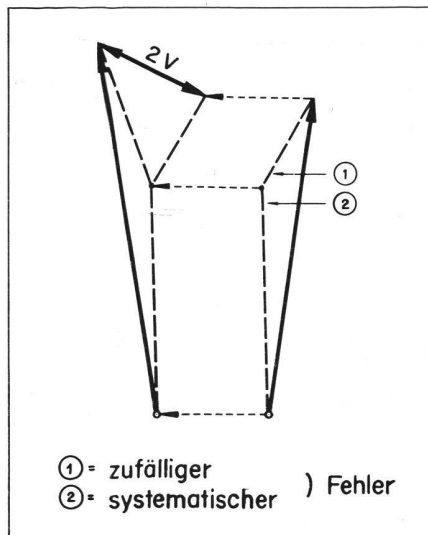


Abb. 2 Schema der Fehlerzusammensetzung für Fehlervergleich (freie) Ausgleichung

c) Feldvergleich

Die definitive Ausgleichung wurde einem nachträglichen stichprobeweisen Feldvergleich unterzogen. 28 Übergangspunkte (Passpunkte), verteilt auf 3 Aufnahmen, wurden eingemessen. Daraus wurden folgende Koordinaten bzw. Punktfehler ermittelt:

$m_y = \pm 0.033 \text{ m}$
 $m_x = \pm 0.050 \text{ m}$
 $m_{fs} = \pm 0.060 \text{ m}$ $m_H = \pm 0.048 \text{ m}$

aus der definitiven Ausgleichung ergeben sich folgende Vergleichswerte:

$\sigma_y = \pm 0.0047 \text{ mm in natura } \pm 0.025 \text{ m}$
 $\sigma_x = \pm 0.0055 \text{ mm in natura } \pm 0.029 \text{ m}$
 $\sigma_{fs} = \pm 0.007 \text{ mm in natura } \pm 0.038 \text{ m}$

Die durchgeführten a posteriori Fehlerabschätzungen zeigen, dass eine sehr hohe Genauigkeit erreicht worden ist. Der gegenüber dem Lagefehler kleinere Höhenfehler der definitiven Ausgleichung lässt als Ursache den bekannten Zwang im Lagepunktnetz vermuten. Für weitere geplante Befliegungen ist das neu geschaffene Aerotriangulationsnetz eine gute Grundlage.

Wir hoffen, damit den gestellten Anforderungen an die Auswertegenauigkeit genügen zu können.

4. Erste Erfahrungen und Fazit

An einer Pressekonferenz wurde zu Anfang dieses Jahres der Luftbildatlas Basel-Stadt der Öffentlichkeit vorgestellt. Die Aufnahmen können vom Publikum bei der Planzentrale betrachtet und Kopien bzw. Vergrößerungen bestellt sowie Reproduktionsrechte erworben werden. Der Luftbildatlas ist eine neue Dienstleistung des Vermessungsamtes, die zwar vorwiegend für Fach- und Raumplanungsbedürfnisse bestimmt ist, doch hat das grosse Echo in der Öffentlichkeit und die rege Nachfrage nach den qualitativ hervorragenden Luftbildern gezeigt, dass auch hier Bedürfnisse bestehen.

Die interessierten Amtsstellen wurden eingehend über das Bildmaterial und die anzuwendenden Methoden orientiert sowie bereits eine Anzahl verschiedener geometrischer Auswertungen vorgestellt. Wie weit die einzelnen Amtsstellen ihre Interpretationsbedürfnisse mit Hilfe der zur Verfügung gestellten Infrastruktur (Bildmaterial, ZOOM-Transfer-Stereoskop, Fachunterstützung) lösen können, kann noch nicht abschliessend beurteilt werden. Die bis heute gemachten Erfahrungen lassen den Schluss zu, dass mit zunehmender Vertrautheit der Mitarbeiter mit dem für viele neuen Medium (Luftbild) dieses auch erfolgreich eingesetzt werden kann. Abschliessend lassen sich die folgenden Punkte als Fazit der bisher mit dem Luftbildatlas gemachten Erfahrungen zusammenfassen:

- in städtischen Agglomerationsgebieten entspricht die periodische Erstellung von relativ grossmassstäblichen Luftbildern (1:5000) einem echten Bedürfnis breiter Kreise,
- die Vermessungsorgane müssen die fachliche (Infrastruktur) für die Benutzung der Luftbilder im Sinne einer zusätzlichen Dienstleistung zur Verfügung stellen,
- durch gezielte Information und Erfassung der Bedürfnisse sowie durch sorgfältige Koordination der auszuführenden Arbeiten kann der Aufwand in einem tragbaren Rahmen gehalten werden,
- die Anwendung der Orthophototechnik allgemein sowie im grossmassstäblichen Bereich (1:500 - 1:1000) als Deckblatt zu vorhandenen Rahmenplänen sollte auch in der Schweiz entscheidend gefördert werden.

Adresse der Verfasser:
 Werner Messmer, Dipl. Ing. ETH,
 Peter Fülischer, Dipl. Ing. ETH,
 Vermessungsamt Basel-Stadt,
 Münsterplatz 11, CH-4051 Basel