

Zeitschrift: Vermessung, Photogrammetrie, Kulturtechnik : VPK = Mensuration, photogrammétrie, génie rural

Herausgeber: Schweizerischer Verein für Vermessung und Kulturtechnik (SVVK) = Société suisse des mensurations et améliorations foncières (SSMAF)

Band: 78 (1980)

Heft: 3: 125 Jahre ETH Zürich : Sonderheft Institut für Kulturtechnik

Nachruf: Zum Gedenken an Dr. h. c. Hans Härry, Eidg. Vermessungsdirektor von 1949 bis 1960

Autor: Häberlin, Walter

Nutzungsbedingungen

Die ETH-Bibliothek ist die Anbieterin der digitalisierten Zeitschriften. Sie besitzt keine Urheberrechte an den Zeitschriften und ist nicht verantwortlich für deren Inhalte. Die Rechte liegen in der Regel bei den Herausgebern beziehungsweise den externen Rechteinhabern. [Siehe Rechtliche Hinweise.](#)

Conditions d'utilisation

L'ETH Library est le fournisseur des revues numérisées. Elle ne détient aucun droit d'auteur sur les revues et n'est pas responsable de leur contenu. En règle générale, les droits sont détenus par les éditeurs ou les détenteurs de droits externes. [Voir Informations légales.](#)

Terms of use

The ETH Library is the provider of the digitised journals. It does not own any copyrights to the journals and is not responsible for their content. The rights usually lie with the publishers or the external rights holders. [See Legal notice.](#)

Download PDF: 06.02.2025

ETH-Bibliothek Zürich, E-Periodica, <https://www.e-periodica.ch>

Automatisierung des Grundbuches durch EDV. H. W. Kaluza: Bodeninformation und Rechtsordnung. E. Zimmermann: Die technische Realisierung eines Landinformationssystemes.

Heft 4/79. A. Bour: Der Stand der Geometerexperten in Frankreich. M. Eckharter: Probleme des Mehrzweckkatasters. K. Killian, P. Meissl: Gefährliche Orte eines Trilaterations-Problems der Satellitengeodäsie.

plan

Heft 11-12/79. H. Remund: Förderung des öffentlichen Verkehrs. H. Böhringer: Die Schwerpunkte bei der Revision unserer Ortsplanung. R. Abt: Planung – Planer, Branchenimage – Berufsbild.

tb report

Heft 4/79. H. Eder: So entsteht die Präzision von Zeichenmaschinen. D. Rinne: Zeichnen mit technischen Schablonen. Einstellbare Fussstütze zur Arbeit an Datensichtgeräten.

Zeichnen

Heft 7/79. U. Lange: Kleinkartiertes. Karten und Pläne. Schreiber: Kleine Einführung in das Symbolische und erste Deutungsversuche der Schriftfunde von K'Neman (sog. K'Neman-Papyrus).

Zeitschrift für Vermessungswesen

Heft 11/79. H. Kahmen: Mikroprozessoren und elektronische Tachymeter. G. Hein, K. Lenze: Zur Genauigkeit und Wirtschaftlichkeit verschiedener Interpolations- und Prädiktionsmethoden.

Heft 12/79. H. Schulze: Technologische Zukunftsperspektiven einer Leistungsgesellschaft. G. Mittelstrass: Die Automatisierte Liegenschaftskarte Stand nach 2,5 Jahren Forschungs- und Entwicklungsarbeit. H. Pahl: Koordinatenkataster – vermessungstechnisches Modell oder zukünftige Realität?
E. B.

Bücher Livres

American Society of Photogrammetry: **Handbook of non-topographic photogrammetry.** First edition 1979, \$ 5.00

L'intérêt accru pour les applications non topographiques de la photogrammétrie a incité la Société de Photogrammétrie Américaine à publier ce livre de 205 pages. Un groupe de photogramètres nord américains (à l'exception de M. Carbonell de l'IGN) a contribué aux différents chapitres. Cette formule ne s'avère pas très heureuse et explique le manque de cohérence dans cet ouvrage. En plus, les 9 chapitres ne représentent pas une liste exhaustive de la discipline, même s'il faut avouer que cette tâche serait difficile à accomplir avec la multitude d'applications spéciales.

Le deuxième chapitre (après une introduction au premier chapitre) énumère les chambres terrestres métriques et non métriques, l'élimination de certaines erreurs systématiques (data reduction) et donne une vue générale sur les différents champs d'application. On y mentionne aussi les appareils de restitutions aptes à exécuter des travaux de photogrammétrie terrestre.

Au troisième chapitre, on retrouve les formules classiques de la photogrammétrie terrestre, l'approche analogique et analytique, ainsi que les travaux géodésiques

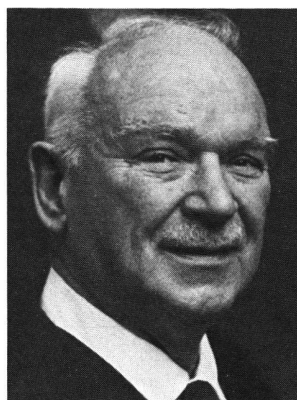
nécessaires. Suivent ensuite dans les prochains chapitres la photogrammétrie sous-marine, la photogrammétrie aux rayons X, l'application aux microscopes électroniques à balayage, l'holographie et la technique Moiré.

Le dernier chapitre est dédié à une bibliographie, malheureusement se limitant aux publications anglophones, qui, comme on le sait, ne représentent pas la totalité de ce qui se fait dans le domaine.

Malgré ces quelques omissions, le livre peut être vivement recommandé à toute personne ayant un intérêt particulier à la photogrammétrie, surtout en considérant le coût minime de ce volume.
Marc Leupin

Persönliches Personalialia

Zum Gedenken an Dr. h. c. Hans Härry, Eidg. Vermessungsdirektor von 1949 bis 1960



Am 17. Januar 1980 ist in seinem Berner Heim Dr. ing. h. c. Hans Härry im 85. Altersjahr gestorben. Mit ihm ist eine in der älteren Generation unvergessliche Persönlichkeit von uns gegangen. Seine Ausstrahlungskraft hat ihn sowohl als begabten Vermessungsingenieur als auch in Ausübung seiner amtlichen Führungsfunktionen von Erfolg zu Erfolg geführt. Die Universität Lausanne zeichnete Vermessungsdirektor Härry im Jahr 1953 mit der Verleihung des Ehrendokortitels der technischen Wissenschaften aus. Seine Verdienste sind zu verschiedenen Malen in dieser Zeitschrift, vor allem aber in der Festschrift, die die Schweizerische Gesellschaft für Photogrammetrie 1975 aus Anlass seines 80. Geburtstages herausgegeben hat, eingehend gewürdigt worden. Autoren aus aller Herren Ländern und allen Fachrichtungen haben ihn geehrt. Es soll hier nur noch auf einige Geschehnisse und Charakterzüge des Verstorbenen hingewiesen werden, die für die schweizerische Fachwelt wissenswert erscheinen.

Hans Härry ist Studienkamerad von Prof. Dr. Eduard Imhof. Beide waren Schüler von Prof. Dr. Fritz Baeschlin, dem Altmeister der Geodäsie an der ETH Zürich. Beide diplomierten als Vermessungsingenieure im Jahr 1919. Während Imhof sich der Kartographie zuwandte, erwarb Härry nach einem Praxisjahr bei Stadtgeometer Fehr in Zürich das Eidgenössische Patent für Grundbuchgeo-

meter. Von 1920 bis 1926 arbeitete er dann bei der Eidgenössischen Landestopographie u. a. auch in Versuchsvermessungen mit Prototypen von photogrammetrischen Wild-Instrumenten. Diese frühe Kontaktnahme mit der Photogrammetrie hat den beruflichen Werdegang Härrys und seine nachmalige Tätigkeit als Adjunkt und später als eidgenössischer Vermessungsdirektor entscheidend geprägt. Sein Hauptverdienst ist die Einführung der Photogrammetrie in die schweizerische Grundbuchvermessung. Zusammen mit Grundbuchgeometer Rudolf Bosshard führte er 1927 die erste luftphotogrammetrische Vermessung Niederurnen-Biltlen erfolgreich durch. Ferner sind die Ingenieure Arturo Pastorelli im Tessin, Karl Weissmann in Zürich, Paul Vetterli in Freiburg zu erwähnen, die mit ihm in der Praxis der photogrammetrischen Grundbuchvermessungen Pionierdienste geleistet haben. Unter Vermessungsdirektor Härrys Leitung eroberte die Methode zuerst die Erstellung des Übersichtsplanes, dann die Aufnahme des alten Besitzstandes für Güterzusammenlegungen und schliesslich die Erstellung der Grundbuchpläne. Mit dem Einsatz elektronischer Mittel in Kombination mit photogrammetrischen Auswertegeräten war es möglich geworden, selbst die Toleranzen der Instruktionszone II für die Parzellarvermessung einzuhalten. Die Luftphotogrammetrie war damit als zeit- und personalsparende Methode fähig geworden, unseren Rechtskataster, vor allem in Berggebieten, schneller und zu geringeren Kosten als mit der konventionellen Methode zu erstellen. Es gelang so, trotz steigenden Löhnen und Arbeitszeitverkürzung, die Vermessungskosten in vernünftigerem Verhältnis zu den Bodenwerten zu halten.

Als gewiegter Organisator und mit Verhandlungsgeschick verstand es Direktor Härry, die Übersichtsplanaufnahme mit den Aufnahmen grossmassstäblicher Kurvenpläne für Kraftwerkunternehmen zu koordinieren.

Die dabei erzielten Kostenersparnisse kamen den Berggemeinden zugute. Gleichzeitig wurde so die Fertigstellung des Original-Übersichtsplanes gefördert, so dass er rechtzeitig für die Erstellung der neuen Landeskarten und für die Vorprojektierung des Nationalstrassennetzes greifbar war.

Ein wesentlicher Umstand für den Siegeszug der schweizerischen photogrammetrischen Technik war die Erkenntnis Härrys, dass ohne Feldbegehung keine zuverlässige Auswertung der Luftbilder am Autographen erfolgen konnte. Er hat diese Auffassung immer wieder in internationalen Gremien verfochten, bis sie schliesslich anerkannt und weltweit praktiziert wurde.

Für Entwicklungsländer, wo keine vermessungstechnischen Grundlagen zur planlichen Darstellung des Grundeigentums vorhanden sind, empfahl er die Verwendung von vergrösserten Luftbildern, auf denen die Grenzen anlässlich einer Feldbegehung eingetragen werden. Auch in der Schweiz wurde diese als Photokataster bezeichnete Registrierung behelfsmässig verwendet.

Als technische Neuerung erliess er Instruktionen für die einfarbige Reproduktion des Übersichtsplanes. Dieser topographische Kurvenplan 1:5000 und 1:10000 sollte ausser für die Erstellung der Landeskarte den vielfältigsten Zwecken dienen. Für die Gebraucher war es wichtig, ständig nachgeführte Blätter zu erhalten, was nur durch die Gravur auf Filmpausen in Kombination mit der billigen einfarbigen Reproduktion erreicht wurde. Damit war bereits der Gedanke des Mehrzweckkatasters verwirklicht.

Für Härry waren wirtschaftliche Überlegungen stets wegweisend. Dies kam auch in seiner Tarifpolitik zum Ausdruck. Die Entschädigung der freierwerbenden Geometer

erfolgte im Akkord, was diese zu wirtschaftlichem Arbeiten erzog, den Tüchtigen grosszügig Gelegenheit gab, gute Einkommen zu erzielen. Als dann die beginnende Hochkonjunktur gestattete, auf andern Sparten der Geometertätigkeit mühelos Gewinne zu erzielen, kündigte der Berufsverband 1959 die Tarifvereinbarungen mit der Begründung, dass die Preise in der Grundbuchvermessung gedrückt seien. Die damit einhergehende Stimmungsmache gegen ihn hat Vermessungsdirektor Härry mit Gelassenheit getragen. Mit Festigkeit sorgte er unentwegt für die sparsame Verwendung öffentlicher Gelder und hat unerschütterlich das Gemeinwohl gegenüber Sonderinteressen verteidigt.

Mit einem vertieften Verständnis für das Rechtswesen pflegte er die vom Gesetzgeber gewollte Verknüpfung des Vermessungswesens mit dem Sachenrecht und sorgte dafür, dass diesem Prinzip von den Kantonsgeometern und der Geometerschaft auch nachgelebt wurde.

Bemerkenswert war seine Gabe zu vermitteln und Gegensätze zu entschärfen. Dazu gesellte sich seine Hilfsbereitschaft und der Wille zur Zusammenarbeit. Die Aufgabenteilung zwischen der Eidgenössischen Landestopographie und der Vermessungsdirektion bei der Erstellung und Prüfung der Triangulation IV. O. und dem Grundbuch-Übersichtsplan sowie beim Vermessungsflugdienst, welche übrigens noch heute einwandfrei spielt, waren beispielhaft. Nicht weniger reibungslos gestaltete sich das Zusammenwirken mit dem Eidg. Meliorationsamt und andern Ämtern.

Den einmal als richtig erkannten Weg setzte er mit diplomatischem Geschick ohne lange Umschweife durch. Die Kantonsgeometer waren über diesen Führungsstil nicht unglücklich, konnten sie doch dem Bund die Anordnung unpopulärer Massnahmen überlassen.

In seinem Ruhestand arbeitete er an der Geschichte der schweizerischen Photogrammetrie und führte mit seiner charmanten Frau ein gastfreundliches Haus, wo ihn Freunde aus aller Welt besuchten. Nach dem Tode seiner geliebten Gattin löschte ein gütiges Geschick sein reicherfülltes Leben unerwartet und sanft aus.

Mit Hans Härry ist eine Vaterfigur dahingegangen, die das schweizerische Vermessungswesen entscheidend geprägt hat. Bei seinen Zeitgenossen wirkt das Bild seiner überlegenen doch grundgütigen Persönlichkeit nach.

Walter Häberlin

Alt Direktor Emil Schwarz gestorben

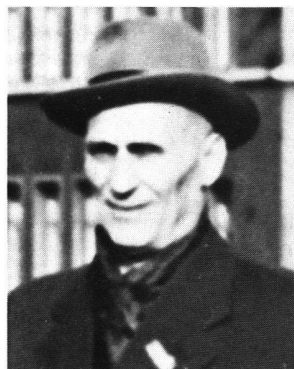


Am Dreikönigstag 1980 ist Emil Schwarz, alt Direktor der Steinfabrik Pfäffikon SZ, in seinem achtzigsten Lebensjahr verstorben.

Mehrere Jahrzehnte hat er diese Fabrik durch Krisen und Krieg bis in die Konjunkturjahre geführt und ist 1970 von seinem Posten zurückgetreten. Aus dem Leserkreis kennen ihn die einen aus geschäftlichen Beziehungen, viele andere in der ganzen Schweiz aber sicherlich aus der Studenzeit und von der bekannten Hunziker-Exkursion der Abteilung VIII, die jeweils mit einer fröhlichen Ledischiffahrt begann. Das berufliche Interesse des Verstorbenen an den Meliorationen war begleitet von einer persönlichen Freundschaft zu E. Ramser und der grossen Sympathie, die E. Schwarz den Studenten, aber auch den Dozenten der Abteilung VIII entgegenbrachte. Die Studierenden hatten ihn, der bei aller Aufgeschlossenheit auch nicht versäumte, den jungen Leuten manch ernstes, gut gemeintes Wort mit auf den Weg zu geben, als Ehrenkel betrachtet.

H. Grubinger

Jakob Fetz-Arquint †



Am 10. Januar 1980 mussten wir leider den Hinschied unseres geschätzten Kollegen Jakob Fetz hinnehmen.

Der Verstorbene wurde am 21. Mai 1903 geboren und war in Ems/GR und Basel heimatberechtigt.

Er absolvierte 1918–1921 die Lehre als Vermessungstechniker im Vermessungsbüro Enderlin in Chur. Danach arbeitete er 10 Jahre in dem selben Büro.

1931 zog er nach Basel, wo er bis zu seiner Pensionierung im Jahr 1966 am Kantonalen Vermessungsamt arbeitete. Jakob Fetz befasste sich vor allem mit rechnerischen Problemen und war der zuständige Sachbearbeiter für die Baulandumlegungen.

Unser Kollege war für die Sektion Basel des VSVT eine sehr massgebende Person. Am 6. Januar 1934 gründete er zusammen mit 11 Berufskollegen unsere Sektion, deren erster Präsident er wurde. Bis 1936 erfüllte er mit grossem Einsatz diese wichtige Funktion.

Am 1. März 1936 wurde er als Beisitzer in den Zentralvorstand gewählt. Schon 2 Jahre später übernahm er, in wirtschaftlich kritischen Zeiten, das verantwortungsvolle Amt des Zentralkassiers, das er bis 1946 innehatte. Er war ein grosser Kämpfer für die Ideale des VSVT.

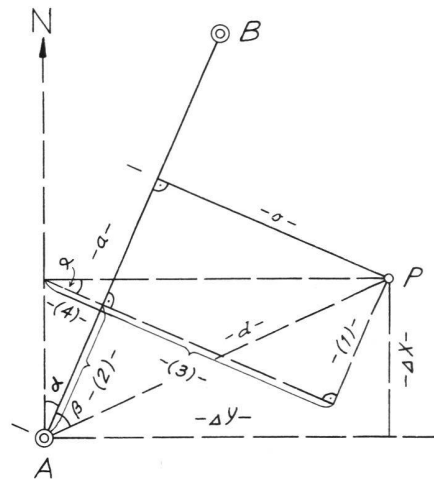
Für Jakob Fetz, einen begeisterten Berggänger, war die Jägerei das grosse Hobby. Auch war er als sehr guter Schütze bekannt. Er verstand es gut, die Leute zu unterhalten, wie es sich für einen passionierten Jäger gehört.

Mit Jakob Fetz verlieren wir einen treuen Veteranen, der dem VSVT ein sehr wertvolles Mitglied war. Wir werden ihn in bester Erinnerung behalten. Seinen Angehörigen bieten wir unser herzlichstes Beileid.

Der Sektionspräsident:
Ulrich Affolter

Lehrlinge Apprentis

Aufgabe Nr. 3/80: Die Koordinatenrücktransformation Problème no 3/80: Transformation en retour de coordonnées



a = Abszisse *abscisse*

o = Ordinate *ordonnée*

α = Azimut A–B *gisement A–B*

d = Distanz A–P *distance A–P*

Gegeben: Koordinaten der Punkte A, B und P
Gesucht: Abszisse und Ordinate des Punktes P

Donnée: coordonnées des points A, B et P

Demandés: abscisse et ordonnée du point P.

$$a = (1) + (2) = \Delta Y \cdot \sin \alpha + \Delta X \cdot \cos \alpha$$

$$o = (3) - (4) = \Delta Y \cdot \cos \alpha - \Delta X \cdot \sin \alpha$$

Hat a ein negatives Vorzeichen, so liegt der Fusspunkt von P auf der Linie A–B hinter A. Hat o ein negatives Vorzeichen, so liegt P links der Aufnahmeline A–B.

Die Vorzeichenregel ist ebenfalls beim Azimut α zu beachten.

Si a a un signe négatif, le pied de la perpendiculaire de P sur A–B se trouve derrière A.

Si o a un signe négatif, P se trouve à gauche de la base A–B.

La règle des signes est à observer également pour le gisement α

Die Berechnung mit einer Rechenmaschine, ausgestattet mit einer $\rightarrow R / \rightarrow P$ Taste, erfolgt indem das Azimut und die Distanz (polare Koordinaten) A–P berechnet. Von diesem Azimut subtrahiert man das Azimut A–B (α) und erhält β .

β und d sind als polare Koordinaten in rechtwinklige zu verwandeln und man erhält a und o .

Le calcul à l'aide d'une machine pourvue de touches $\rightarrow R / \rightarrow P$ a lieu en calculant les gisements et distances (coord. polaires) A–P. De ce gisement soustraire le gisement A–B (α) pour obtenir β .

Les coordonnées polaires β et d sont à transformer en coordonnées rectangulaires et on obtient a et o .