

Zeitschrift: Vermessung, Photogrammetrie, Kulturtechnik : VPK = Mensuration, photogrammétrie, génie rural

Herausgeber: Schweizerischer Verein für Vermessung und Kulturtechnik (SVVK) = Société suisse des mensurations et améliorations foncières (SSMAF)

Band: 78 (1980)

Heft: 3: 125 Jahre ETH Zürich : Sonderheft Institut für Kulturtechnik

Rubrik: Lehrlinge = Apprentis

Autor: [s.n.]

Nutzungsbedingungen

Die ETH-Bibliothek ist die Anbieterin der digitalisierten Zeitschriften. Sie besitzt keine Urheberrechte an den Zeitschriften und ist nicht verantwortlich für deren Inhalte. Die Rechte liegen in der Regel bei den Herausgebern beziehungsweise den externen Rechteinhabern. [Siehe Rechtliche Hinweise.](#)

Conditions d'utilisation

L'ETH Library est le fournisseur des revues numérisées. Elle ne détient aucun droit d'auteur sur les revues et n'est pas responsable de leur contenu. En règle générale, les droits sont détenus par les éditeurs ou les détenteurs de droits externes. [Voir Informations légales.](#)

Terms of use

The ETH Library is the provider of the digitised journals. It does not own any copyrights to the journals and is not responsible for their content. The rights usually lie with the publishers or the external rights holders. [See Legal notice.](#)

Download PDF: 30.01.2025

ETH-Bibliothek Zürich, E-Periodica, <https://www.e-periodica.ch>

erfolgte im Akkord, was diese zu wirtschaftlichem Arbeiten erzog, den Tüchtigen grosszügig Gelegenheit gab, gute Einkommen zu erzielen. Als dann die beginnende Hochkonjunktur gestattete, auf andern Sparten der Geometertätigkeit mühelos Gewinne zu erzielen, kündigte der Berufsverband 1959 die Tarifvereinbarungen mit der Begründung, dass die Preise in der Grundbuchvermessung gedrückt seien. Die damit einhergehende Stimmungsmache gegen ihn hat Vermessungsdirektor Härry mit Gelassenheit getragen. Mit Festigkeit sorgte er unentwegt für die sparsame Verwendung öffentlicher Gelder und hat unerschütterlich das Gemeinwohl gegenüber Sonderinteressen verteidigt.

Mit einem vertieften Verständnis für das Rechtswesen pflegte er die vom Gesetzgeber gewollte Verknüpfung des Vermessungswesens mit dem Sachenrecht und sorgte dafür, dass diesem Prinzip von den Kantonsgeometern und der Geometerschaft auch nachgelebt wurde.

Bemerkenswert war seine Gabe zu vermitteln und Gegensätze zu entschärfen. Dazu gesellte sich seine Hilfsbereitschaft und der Wille zur Zusammenarbeit. Die Aufgabenteilung zwischen der Eidgenössischen Landestopographie und der Vermessungsdirektion bei der Erstellung und Prüfung der Triangulation IV. O. und dem Grundbuch-Übersichtsplan sowie beim Vermessungsflugdienst, welche übrigens noch heute einwandfrei spielt, waren beispielhaft. Nicht weniger reibungslos gestaltete sich das Zusammenwirken mit dem Eidg. Meliorationsamt und andern Ämtern.

Den einmal als richtig erkannten Weg setzte er mit diplomatischem Geschick ohne lange Umschweife durch. Die Kantonsgeometer waren über diesen Führungsstil nicht unglücklich, konnten sie doch dem Bund die Anordnung unpopulärer Massnahmen überlassen.

In seinem Ruhestand arbeitete er an der Geschichte der schweizerischen Photogrammetrie und führte mit seiner charmanten Frau ein gastfreundliches Haus, wo ihn Freunde aus aller Welt besuchten. Nach dem Tode seiner geliebten Gattin löschte ein gütiges Geschick sein reicherfülltes Leben unerwartet und sanft aus.

Mit Hans Härry ist eine Vaterfigur dahingegangen, die das schweizerische Vermessungswesen entscheidend geprägt hat. Bei seinen Zeitgenossen wirkt das Bild seiner überlegenen doch grundgütigen Persönlichkeit nach.

Walter Häberlin

Alt Direktor Emil Schwarz gestorben

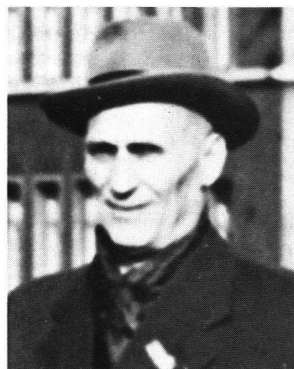


Am Dreikönigstag 1980 ist Emil Schwarz, alt Direktor der Steinfabrik Pfäffikon SZ, in seinem achtzigsten Lebensjahr verstorben.

Mehrere Jahrzehnte hat er diese Fabrik durch Krisen und Krieg bis in die Konjunkturjahre geführt und ist 1970 von seinem Posten zurückgetreten. Aus dem Leserkreis kennen ihn die einen aus geschäftlichen Beziehungen, viele andere in der ganzen Schweiz aber sicherlich aus der Studenzeit und von der bekannten Hunziker-Exkursion der Abteilung VIII, die jeweils mit einer fröhlichen Ledischiffahrt begann. Das berufliche Interesse des Verstorbenen an den Meliorationen war begleitet von einer persönlichen Freundschaft zu E. Ramser und der grossen Sympathie, die E. Schwarz den Studenten, aber auch den Dozenten der Abteilung VIII entgegenbrachte. Die Studierenden hatten ihn, der bei aller Aufgeschlossenheit auch nicht versäumte, den jungen Leuten manch ernstes, gut gemeintes Wort mit auf den Weg zu geben, als Ehrenkel betrachtet.

H. Grubinger

Jakob Fetz-Arquint †



Am 10. Januar 1980 mussten wir leider den Hinschied unseres geschätzten Kollegen Jakob Fetz hinnehmen.

Der Verstorbene wurde am 21. Mai 1903 geboren und war in Ems/GR und Basel heimatberechtigt.

Er absolvierte 1918–1921 die Lehre als Vermessungstechniker im Vermessungsbüro Enderlin in Chur. Danach arbeitete er 10 Jahre in dem selben Büro.

1931 zog er nach Basel, wo er bis zu seiner Pensionierung im Jahr 1966 am Kantonalen Vermessungsamt arbeitete. Jakob Fetz befasste sich vor allem mit rechnerischen Problemen und war der zuständige Sachbearbeiter für die Baulandumlegungen.

Unser Kollege war für die Sektion Basel des VSVT eine sehr massgebende Person. Am 6. Januar 1934 gründete er zusammen mit 11 Berufskollegen unsere Sektion, deren erster Präsident er wurde. Bis 1936 erfüllte er mit grossem Einsatz diese wichtige Funktion.

Am 1. März 1936 wurde er als Beisitzer in den Zentralvorstand gewählt. Schon 2 Jahre später übernahm er, in wirtschaftlich kritischen Zeiten, das verantwortungsvolle Amt des Zentralkassiers, das er bis 1946 innehatte. Er war ein grosser Kämpfer für die Ideale des VSVT.

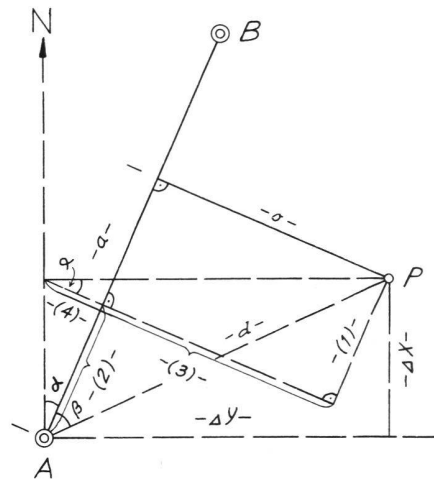
Für Jakob Fetz, einen begeisterten Berggänger, war die Jägerei das grosse Hobby. Auch war er als sehr guter Schütze bekannt. Er verstand es gut, die Leute zu unterhalten, wie es sich für einen passionierten Jäger gehört.

Mit Jakob Fetz verlieren wir einen treuen Veteranen, der dem VSVT ein sehr wertvolles Mitglied war. Wir werden ihn in bester Erinnerung behalten. Seinen Angehörigen bieten wir unser herzlichstes Beileid.

Der Sektionspräsident:
Ulrich Affolter

Lehrlinge Apprentis

Aufgabe Nr. 3/80: Die Koordinatenrücktransformation Problème no 3/80: Transformation en retour de coordonnées



a = Abszisse *abscisse*

o = Ordinate *ordonnée*

α = Azimut A–B *gisement A–B*

d = Distanz A–P *distance A–P*

Gegeben: Koordinaten der Punkte A, B und P
Gesucht: Abszisse und Ordinate des Punktes P

Donnée: coordonnées des points A, B et P

Demandés: abscisse et ordonnée du point P.

$$a = (1) + (2) = \Delta Y \cdot \sin \alpha + \Delta X \cdot \cos \alpha$$

$$o = (3) - (4) = \Delta Y \cdot \cos \alpha - \Delta X \cdot \sin \alpha$$

Hat a ein negatives Vorzeichen, so liegt der Fusspunkt von P auf der Linie A–B hinter A. Hat o ein negatives Vorzeichen, so liegt P links der Aufnahmelinie A–B.

Die Vorzeichenregel ist ebenfalls beim Azimut α zu beachten.

Si a a un signe négatif, le pied de la perpendiculaire de P sur A–B se trouve derrière A.

Si o a un signe négatif, P se trouve à gauche de la base A–B.

La règle des signes est à observer également pour le gisement α

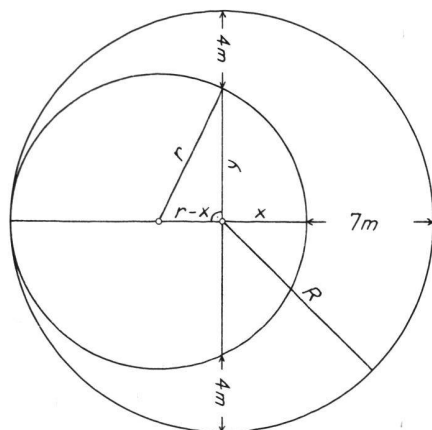
Die Berechnung mit einer Rechenmaschine, ausgestattet mit einer $\rightarrow R / \rightarrow P$ Taste, erfolgt indem das Azimut und die Distanz (polare Koordinaten) A–P berechnet. Von diesem Azimut subtrahiert man das Azimut A–B (α) und erhält β .

β und d sind als polare Koordinaten in rechtwinklige zu verwandeln und man erhält a und o .

Le calcul à l'aide d'une machine pourvue de touches $\rightarrow R / \rightarrow P$ a lieu en calculant les gisements et distances (coord. polaires) A–P. De ce gisement soustraire le gisement A–B (α) pour obtenir β .

Les coordonnées polaires β et d sont à transformer en coordonnées rectangulaires et on obtient a et o .

**Lösung zu Aufgabe
Nr. 2/80
Solution du problème
no 2/80**



Drücke die 3 Unbekannten y , x und r in R aus
Exprimer les 3 inconnues y , x , et r en fonction de R

$$y = R - 4$$

$$x = R - 7$$

$$r = (2R - 7) : 2 = R - 3,5$$

Setze diese Ausdrücke in der Formel
introduire ces expressions dans la formule
 $r^2 = (r-x)^2 + y^2$

ein. Löse die Gleichung nach R auf.
Résoudre l'équation par rapport à R

$$(R - 3,5)^2 = [(R - 3,5) - (R - 7)]^2 + (R - 4)^2$$

$$R^2 - 7R + 3,5^2 = 3,5^2 + R^2 - 8R + 16$$

$$R = 16$$

$$r = 16 - 3,5 = 12,5$$

$$F = R^2 \pi - r^2 \pi = 313,37 m^2$$

Pour un projet de développement rural dans un pays francophone de l'Afrique de l'Ouest, nous cherchons, pour une période de 2 à 3 ans, un

Ingénieur génie civil ou rural

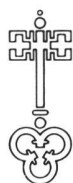
pour la surveillance et/ou l'exécution de tous travaux d'infrastructure technique, notamment:

- la surveillance des travaux de construction d'une retenue collinaire
- l'établissement du projet d'exécution et la mise en place d'une aduction d'eau villageoise
- la construction de bâtiments ruraux et administratifs
- l'entretien de routes et la construction de pistes rurales
- le réaménagement d'un petit périmètre irrigué.

Nous demandons une expérience comme chef de chantier (y compris logistique, gestion du personnel, travaux administratifs et comptabilité), la volonté de s'intégrer dans l'équipe des experts en place et une certaine connaissance des problèmes spécifiques au travail dans un pays du tiers monde.

Les conditions du contrat (salaire, indemnités de séjour outre-mer, congé etc.) correspondront aux conditions de travail ainsi qu'à votre expérience personnelle.

Si vous êtes intéressé, nous vous prions de contacter notre chef de département «Développement Rural», Dr H. Aeppli, ou de nous envoyer votre candidature accompagnée des documents habituels.



Universal Engineering Corporation
Switzerland

Malzgasse 30, 4010 Bâle
Tél.: 061/23 71 99

Wir suchen einen

Vermessungszeichner

zur selbständigen Ausführung von Feld- und Büroarbeiten in der Nachführung der Grundbuchvermessung sowie von allgemeinen Vermessungsarbeiten. Eintritt sofort oder nach Vereinbarung möglich. Interessenten nehmen bitte Kontakt auf mit

W. Ramseyer, dipl. Ing. ETH/SIA, Vermessungsbüro, Haselstr. 15, 5400 Baden, Tel. 056/22 96 51

Wir suchen zum baldigen Eintritt

Vermessungszeichner(in)

für die Arbeitsgebiete Nachführung und Bauvermessung. Falls Sie weitere Auskünfte wünschen rufen Sie uns doch bitte einfach an

Vermessungsbüro Ernst Kuster
Schaffhauserstr. 68, 8057 Zürich
Tel. 01/26 80 19

Vermessungsbüro in Zermatt sucht

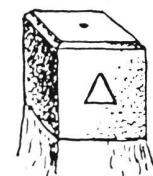
Vermessungstechniker mit FA

oder

Vermessungszeichner

Aufgabengebiet: Neuvermessung, Nachführung.

Interessenten melden sich bei Klaus Aufdenblatten, pat. Ingenieur-Geometer, 3920 Zermatt.



Wir liefern:

Granit-Marchsteine
Polygon-Steine
Triangulations-Steine
sämtlicher Grössen

Eigener Steinbruchbetrieb
Eigenes Verarbeitungswerk

GRANITECH AG MÜNSINGEN

3110 Münsingen Telefon 031 92 45 45