

STV-FGT Fachgruppe der Geometer-Techniker HTL = UTS-GPG Groupement professionnel des géomètres-techniciens ETS

Autor(en): [s.n.]

Objekttyp: **AssociationNews**

Zeitschrift: **Vermessung, Photogrammetrie, Kulturtechnik : VPK =
Mensuration, photogrammétrie, génie rural**

Band (Jahr): **78 (1980)**

Heft 7

PDF erstellt am: **22.07.2024**

Nutzungsbedingungen

Die ETH-Bibliothek ist Anbieterin der digitalisierten Zeitschriften. Sie besitzt keine Urheberrechte an den Inhalten der Zeitschriften. Die Rechte liegen in der Regel bei den Herausgebern.

Die auf der Plattform e-periodica veröffentlichten Dokumente stehen für nicht-kommerzielle Zwecke in Lehre und Forschung sowie für die private Nutzung frei zur Verfügung. Einzelne Dateien oder Ausdrucke aus diesem Angebot können zusammen mit diesen Nutzungsbedingungen und den korrekten Herkunftsbezeichnungen weitergegeben werden.

Das Veröffentlichen von Bildern in Print- und Online-Publikationen ist nur mit vorheriger Genehmigung der Rechteinhaber erlaubt. Die systematische Speicherung von Teilen des elektronischen Angebots auf anderen Servern bedarf ebenfalls des schriftlichen Einverständnisses der Rechteinhaber.

Haftungsausschluss

Alle Angaben erfolgen ohne Gewähr für Vollständigkeit oder Richtigkeit. Es wird keine Haftung übernommen für Schäden durch die Verwendung von Informationen aus diesem Online-Angebot oder durch das Fehlen von Informationen. Dies gilt auch für Inhalte Dritter, die über dieses Angebot zugänglich sind.

STV-FGT/UTS-GPG

Fachgruppe der Geometer-Techniker HTL
Groupement professionnel des
géomètres-techniciens ETS

Veranstaltungen Manifestations

Vermessungsinstrumente im Landesmuseum

Das Landesmuseum Zürich zeigt in einer Vitrine im Vorraum zum bekannten Bürgli-Globus Vermessungsinstrumente des 19. und des 20. Jahrhunderts. Die historischen Geräte repräsentieren interessante Abschnitte der Schweizer Vermessungsgeschichte.

Bordakreis, Baujahr 1835

Mit dem nach den Ideen von J.C. Borda (französischer Mathematiker 1733–1799) gebauten Winkelmessinstrument können Vertikalwinkel und Horizontalrichtungen mit ein und demselben Teilkreis gemessen werden.

Das auf dem Umschlag abgebildete Instrument stammt aus der 1819 in Aarau gegründeten Werkstatt von Jakob Kern und wurde für das eidgenössische Topographische Bureau hergestellt. Der Vergleich mit Theodoliten und Nivellieren aus der Anfangszeit der kernischen Werkstatt lässt augenfällig die für den Aarauer Instrumentenbauer typischen Ausführungsformen von Fuss-schrauben, Mikrometern, Klemmen, Kreisteilungen usw. erkennen. Der äussere Messingkreis trägt zudem die Signatur «Kern, Aarau». In den ältesten erhaltenen «Preis-Courant der mathematischen, geodätischen und astronomischen Instrumente von J. Kern, Mechanikus, Aarau» ist der Bordakreis als Gerätetyp nicht enthalten. Kern hat vermutlich den Auftrag erhalten, dieses Spezialinstrument nach älteren, in der Schweiz bereits im Einsatz befindlichen Vorbildern anzufertigen. Als Vorlage könnten der 8-Zoll Reichenbach-Kreis gedient haben, mit dem Hptm. Pestalozzi 1819 im Aargau triangulierte, oder aber der 10-Zoll Bordakreis nach Gambay, welchen Oberst Buchwalder 1825–1836 für die Haupttriangulation einsetzte.

Bemerkenswert ist, dass das Kern-Instrument eine 12-Zoll-Kreisteilung in Neugrad aufweist, welche mit vier Nonien auf 0,001 gon abgelesen werden kann. Der 1896 erschienenen «Geschichte der Dufourkarte» kann u. a. folgendes entnommen werden: «Im Mai 1835 wurde der bei Kern bestellte Theodolit fertig, der den Mechaniker selbst auf Fr. 1600.– zu stehen kam. Darauf wirkte ihm Dufour von der Militäraufsichtsbehörde einen Zuschuss von Fr. 200.– über die Fr. 1600.– hinaus aus und bemerkte ihm: 'Nous sommes heureux de pouvoir présenter aux étrangers un aussi bel instrument sorti des ateliers suisses'».

Das gut erhaltene Instrument aus der Anfangszeit der schweizerischen Landesvermessung fand als Geschenk seinen Weg

Protokoll GV 1980, VPK 4/80

Klarstellung zum Abschnitt «Standespolitik»:

... dass sich eine Lösung in der von der EPFL vorgeschlagenen unabhängigen Staatsprüfung anbahne...

zurück nach Aarau und gehört heute zur umfangreichen Sammlung der Kern & Co. AG.

Absteckungs-Instrument für den Tunnelbau, Baujahr um 1855

Der erste grosse Alpendurchstich für die Eisenbahn war der Mont Cenis-Tunnel für die Linie Lyon–Turin (1857–1870). Für die Richtungsübertragung im Tunnel baute Kern, Aarau, ein Paar spezieller Durchgangsinstrumente (Abb. 1).

Der französische Chefindgenieur Sommeiler und seine Mitarbeiter haben offenbar weitgehend eigene Vorstellungen zum Bau dieser Instrumente beigetragen. Jedenfalls weicht die Konstruktion wesentlich von den typischen Kernschen Merkmalen ab. Das Fernrohr mit einer Brennweite von 600 mm und einer Objektivöffnung von 55 mm wurde als ganze Baugruppe von Brunner, Opticien, Paris, übernommen. Die schwere Gussstütze zeigt, dass die Auftraggeber auf höchste Stabilität Wert legten. Um die Einflüsse der Instrumentenfehler möglichst klein zu halten, wurde das Fernrohr durchschlagbar, die Kippachse umlegbar und die Reiterlibelle umsetzbar ausgeführt.

Auf Empfehlung von Obering. Gerwig von der Gotthardbahngesellschaft wurden die beiden Instrumente 1872 für den Gotthardtunnel gekauft und nach Angaben von Ing. Gelpke in der Werkstatt von Heinrich Kern, Aarau, repariert und verbessert.

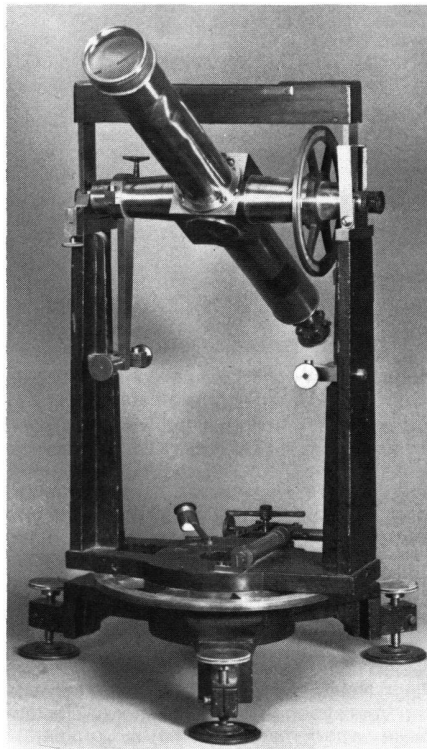


Abb. 1

Dieser Vorschlag ist nicht von der EPFL, sondern von Prof. P. Howald in der Studienkommission «Geometerpatent» eingebracht worden. W. U.

Die aus dem Grundlagennetz über den Gotthard abgeleitete Richtung wurde von den beiden «Observatorien» in Göschenen und Airolo aus mit den Absteckungsinstrumenten ins Berginnere übertragen. Im Jahr 1880 erfolgte der Durchschlag des 15 km langen Tunnels mit einer seitlichen Abweichung von nur 30 cm.

Beide Geräte sind glücklicherweise erhalten geblieben; eines ist im Besitz der ETH Zürich, das andere steht im Verkehrshaus der Schweiz in Luzern.

Spiegel-Sextant, Baujahr um 1850

Die klassischen Instrumente für die Positionsbestimmung auf hoher See – Sextant und Octant – finden wir schon um die Mitte des letzten Jahrhunderts in Katalogen der Aarauer Instrumentenbauer (Abb. 2), z. B.:

Nr. 251 Spiegelocant in Ebenholz von 25 c/m Radius, Theilung auf Elfenbein mit Nonius 20 Sec. gebend, Micrometerschraube, mit Durchsicht, ohne Fernrohr, 3 Farbgeläser Francs 95.– id. mit Fernrohr Francs 115.–

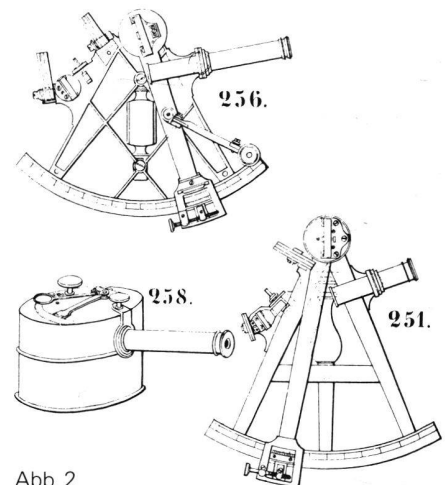


Abb. 2

Der ausgestellte Sextant (= sechstel Kreis mit Teilung 0–120°) ist entsprechend dem Beschreib im Kern-Katalog von 1873 in Ebenholz und Elfenbein gefertigt und wurde der eidgenössischen Sternwarte in Zürich geliefert. Heute gehört er zur Sammlung der Kern & Co. AG.

Im 19. Jahrhundert wurden auch in der Schweiz Sextanten für Vermessungsarbeiten eingesetzt. So ist z. B. bekannt, dass Johannes Fehr anfangs des Jahrhunderts seine Triangulation im St. Galler Rheintal mit einem Sextanten nach Sonnendistanzen orientierte.

Moderne Instrumente

Das Schnittmodell eines modernen Sekundentheodilits Kern DKM2-A und ein astronomisches Universal Kern DKM3-A illustrieren den Wandel und Fortschritt im geodätischen Instrumentenbau in den vergangenen 150 Jahren. F. Haas