

Zeitschrift: Vermessung, Photogrammetrie, Kulturtechnik : VPK = Mensuration, photogrammétrie, génie rural

Herausgeber: Schweizerischer Verein für Vermessung und Kulturtechnik (SVVK) = Société suisse des mensurations et améliorations foncières (SSMAF)

Band: 79 (1981)

Heft: 8

Buchbesprechung: Bücher = Livres

Autor: [s.n.]

Nutzungsbedingungen

Die ETH-Bibliothek ist die Anbieterin der digitalisierten Zeitschriften. Sie besitzt keine Urheberrechte an den Zeitschriften und ist nicht verantwortlich für deren Inhalte. Die Rechte liegen in der Regel bei den Herausgebern beziehungsweise den externen Rechteinhabern. [Siehe Rechtliche Hinweise.](#)

Conditions d'utilisation

L'ETH Library est le fournisseur des revues numérisées. Elle ne détient aucun droit d'auteur sur les revues et n'est pas responsable de leur contenu. En règle générale, les droits sont détenus par les éditeurs ou les détenteurs de droits externes. [Voir Informations légales.](#)

Terms of use

The ETH Library is the provider of the digitised journals. It does not own any copyrights to the journals and is not responsible for their content. The rights usually lie with the publishers or the external rights holders. [See Legal notice.](#)

Download PDF: 06.02.2025

ETH-Bibliothek Zürich, E-Periodica, <https://www.e-periodica.ch>

Capés pour bornes de mensuration réglables

Les capés pour bornes de mensuration sont presque aussi vieilles que le cadastre.

La mise à niveau des capés lors de la pose des tapis d'asphalte sur les chaussées a toujours posé des problèmes et des frais supplémentaires. Aujourd'hui les tapis d'asphalte vu la grande usure doivent être renouvelés régulièrement.

Nous avons mis au point une cape permettant la mise à niveau facilement et surtout sans abîmer le tapis d'asphalte.

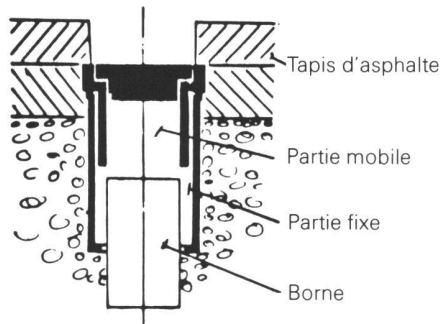


Fig. 1 La cape est en deux parties, une partie fixe et une partie mobile.

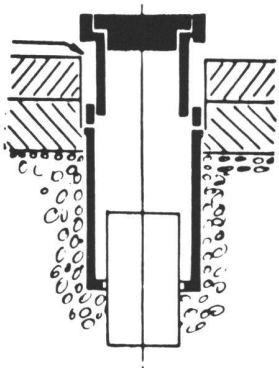


Fig. 2 La partie mobile est relevée avec un arrache poulie.

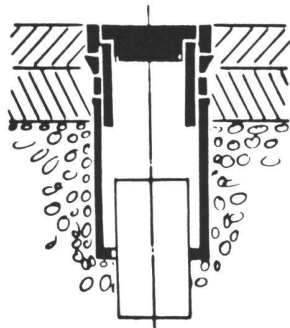


Fig. 3 Entre la partie mobile et fixe on place des anneaux de distance et de l'asphalte la cape est mise au niveau supérieur.

Roger Componovo, Bureau d'Ingénieur,
CH-2503 Bienne

Zeitschriften Revue

Chantiers

1/81 26^e congrès géologique international.

Perçement du tunnel routier Hochtenn-Mittel.

2/81 Méfaits de la carbonatation du béton armé et ses remèdes.

3/81 Le réseau routier vaudois.

Jalons, balises et bornes-rappel du canton de Vaud.

Problèmes liés au dimensionnement de réseaux de pluie en milieu urbain.

5/81 L'eau potable; gisements et captages.

Réfection économique et moderne d'une canalisation.

Une banque d'eau pour la région de Cossonay.

6/81 L'assurance RC de l'architecte et de l'ingénieur.

Contrats, responsabilités et assurances en droit de la construction.

Les bâtiments de l'Etat de Genève. B. J.

Fachliteratur Publications

Tätigkeitsbericht der Eidg. Technischen Hochschule Lausanne

Der kurze Überblick auf französisch, deutsch und italienisch gibt ein Bild von den Ereignissen, die 1980 das Leben der ETHL geprägt haben.

In diesem Tätigkeitsbericht werden auch zwei Forschungsarbeiten beschrieben, wovon die eine den Energiehaushalt der ETH-Gebäude in Ecublens und die andere das Medizin-Ingenieurwesen der Intensivpflege betrifft.

Weitere Auskünfte erhalten Sie beim Service presse et information (SPI), CM (Ecublens), CH-1015 Lausanne, Tél. 021/47 22 22.

EDV-Ordner mit Software-Katalog

Der in deutscher und französischer Sprache gedruckte EDV-Ordner mit Software-Katalog ist erschienen und hat bei Fachleuten guten Anklang gefunden. Die im Katalog beschriebenen Programme sind aus folgenden Sachgebieten:

- Statistik
- Architektur
- Ort-, Regional- und Landesplanung
- Verkehrswesen und Transporttechnik
- Vermessung und Trassierung
- Hydraulik und Hydrologie
- Boden- und Felsmechanik
- Baustatik und Baudynamik
- Installationstechnik und Bauphysik
- Organisation und Administration (Büro und Bauplatz)

Die einzelnen Katalogblätter geben Auskunft über den Verfasser jedes Programmes, wo es erhältlich ist (gratis, gegen Miete, Kauf, in einem Rechenzentrum, mit oder ohne Unterstützung durch EDV-Spezialisten), sowie über den benötigten Computertyp. Der Zweck des Programmes, dessen Möglichkeiten, die erforderlichen Eingaben und die gelieferten Resultate, werden dem Benutzer für eine erste Wahl eines Programmes auf den Katalogblättern angegeben.

Total sind bis heute von 22 Anbietern über 120 Programme beschrieben. Der Katalog wird laufend überarbeitet und erweitert.

Der EDV-Ordner ist erhältlich beim SIA-Generalsekretariat, Selnastrasse 16, Postfach, 8039 Zürich, Tel. 01/20115 70. Interessenten, die ihre Programme im Katalog anbieten wollen, sind eingeladen, bei dieser Adresse die Unterlagen anzufordern.

Preis: Fr. 90.-. Mitglieder des SIA erhalten den üblichen Rabatt.

Bücher Livres

Herbert J. Matthias, Paul Kasper, Dieter Schneider:

AVW 1, Amtliche Vermessungswerke, Band 1: Geschichte und Grundlagen.

94 Seiten, 61 Abbildungen und Tabellen, Verlag Sauerländer, Aarau und Frankfurt am Main 1980, geb. Fr. 45.-

Als erster einer Reihe von fünf geplanten Bänden über die amtlichen Vermessungswerke ist kürzlich Band 1: «Geschichte und Grundlagen» erschienen.

Das Autorenteam, bestehend aus bekannten und erfahrenen Koriphäen des schweizerischen Vermessungswesens, hat eine Fülle von geschichtlichen und aktuellen Fakten über die amtlichen Vermessungswerke der Schweiz zusammengetragen und mit anschaulichen Tabellen, bildlichen Darstellungen und knappen Texten versehen dargelegt. Im Wettbewerb «Die schönsten Schweizer Bücher des Jahres 1980» wurde der gediegene Band im DIN A4-Format dank seiner ausserordentlichen graphischen Qualitäten prämiert.

Mit der ansprechenden äusseren Darstellung des doch eher trockenen Stoffes wird dem Leser die Entdeckung der inneren Qualitäten des Bandes gewiss erleichtert.

Eine klare Gliederung des Buches in vier Kapitel mit nachfolgend aufgeführten Titeln sowie aussagekräftige Untertitel ermöglichen einen raschen Überblick und die Verwendung als Nachschlagewerk für den im Vermessungswesen tätigen Praktiker:

1. Einleitung
 2. Geschichtlicher Abriss und Stand der Vermessung in der Schweiz
 3. Die gesetzlichen Grundlagen
 4. Organisation der amtlichen Vermessung
- Anhang:
Verzeichnis der Abkürzungen
Verzeichnis der Bilder und Tabellen
Literatur- und Quellennachweis
Begriffe der amtlichen Vermessung in den vier Landessprachen.

Auch dem Studenten und weiteren interessierten Berufsgruppen wie namentlich Juristen, Notaren, Planern, Fachlehrern, Baufachleuten, Agronomen und Förstern steht mit dem vorliegenden Werk eine Unterlage zur Verfügung, die mit seiner Fülle von Abbildungen und Tabellen die Zusammenhänge im Vermessungswesen sowie dessen grundlegende Ausgestaltung erkennen lassen.

Es kommt den Autoren das grosse Verdienst zu, sich der immensen Aufgabe einer systematischen Darlegung der amtlichen Vermessung der Schweiz unterzogen zu haben und damit eine bestehende Lücke zu schliessen. Es ist zu hoffen und zu wünschen, dass die weiteren vorgesehenen Bände – Band 2: Die Triangulation 4. Ordnung; Band 3: Die Parzellarvermessung mit Nachführung und Erneuerung; Band 4: Der Übersichtsplan, Mehrzweckkataster, Grundstücksdatenbank und Landinformationssysteme. Umschau in den Nachbarländern; Band 5: Ausgewählte Kapitel aus der Vermessungskunde – die grossen Erwartungen, die durch den vorliegenden 1. Band geweckt wurden, auch erfüllen können.

Der Umbruch, in dem sich das Vermessungswesen der Schweiz heute zweifellos befindet, bringt es mit sich, dass auch den angekündigten Fortsetzungsbänden erhöhte Aktualität zukommen wird und diese mit Spannung erwartet werden dürfen.

W. Messmer

Persönliches Personalien

Christian Eggenberger, Dipl. Ing., 60jährig

Am 29. August 1981 feiert unser Kollege Christian Eggenberger, Grabs, seinen 60. Geburtstag. Das bisherige Wirken des

Jubilars im Dienste unserer Berufsorganisation verdient es, an dieser Stelle gewürdigt zu werden.

Im Jahr 1956 begann er sein Wirken im Dienste der Berufsorganisationen im Vorstand des ostschweizerischen Geometervereins (OGV), dem er dann von 1961–64 als Präsident vorstand. Parallel dazu war er von 1956–67 Mitglied der Honorarkommission des OGV, worauf seine Wahl in die Zentrale Honorarkommission und 1968 in den Vorstand der Gruppe der Freierwerbenden des SVVK erfolgte. 1973 wurde er Ersatzmitglied in der Eidgenössischen Prüfungskommission für Ingenieur-Geometer, deren Präsidium ihm vom Bundesrat per 1. Januar 1981 übertragen worden ist.

Während seines ganzen bisherigen Wirkens im Dienste unserer Berufsorganisationen hat es Christian Eggenberger stets ausgezeichnet verstanden, Gegensätze auszugleichen und ein Klima des gegenseitigen Vertrauens zwischen Vermessungsbehörden und Privatwirtschaft zu schaffen.

Wir entbieten Christian Eggenberger unsere besten Glückwünsche und verbinden damit die Hoffnung, dass ihm weiterhin noch lange vergönnt sein möge, seine segensreiche Tätigkeit zum Wohle unseres Berufsstandes auszuüben. *Eidg. Vermessungsdirektion*

Hugo Kasper, Prof. Dr.-Ing., in memoriam



Am Donnerstag, den 25. Juni 1981, verschied Herr Prof. Dr.-Ing. Hugo Kasper für die meisten seiner Freunde und Bekannten wohl recht unerwartet.

Gewiss zwang ihn sein in letzter Zeit nicht recht zufriedenstellender Gesundheitszustand, seine beruflichen Aktivitäten, wie sie anlässlich seines siebzigsten Geburtstages in dieser Zeitschrift No. 1/78 im Überblick gewürdigt wurden, einzuschränken. Unter anderem musste er deshalb sein ehrenamtliches Amt als Präsident des Schulrates der Schule für Photogrammetrie-Operateure in St. Gallen vor kurzem niederlegen.

In Hugo Kasper verliert die schweizerische und internationale Photogrammetrie einen ihrer besten Förderer. Im Anschluss an die Zeit der Pioniere der Photogrammetrie verhalf er der Anwendung der Photogrammetrie durch seine in der Praxis erhärtete Erfahrung zu immer grösserer Bedeutung.

Sein Lebenswerk ist in dieser Hinsicht eng mit dem Einsatz der Analog-Auswertung in der Photogrammetrie verbunden, sei es während der Zeit, in der er aktiv an der Konstruktion derartiger Geräte beteiligt war, sei es die Periode, in der er als Lehrer und Förderer am Institut für Geodäsie und Photogrammetrie an der ETH Zürich tätig war. Durch seine vielen internationalen Beziehungen schaffte er dauernde zwischenmenschliche Kontakte mit vielen Berufskollegen. Damit wurde Hugo Kasper weit über die Grenzen seiner schweizerischen Wahlheimat bekannt und geachtet.

Alle, die den Verstorbenen gekannt haben, vor allem jene, die seine kompromissfreie Einstellung schätzen gelernt haben, werden den Verlust von Hugo Kasper bedauern und ihn in ehrendem Andenken bewahren.

Den Angehörigen der Familie Kasper soll hiermit auch die gebührende Reverenz erwiesen werden. *H. Schmid*

Jacques Reich 1922–1981



Jacques, genannt «Schaggi» Reich, absolvierte seine Lehrzeit 1944–1948 bei den Grundbuchgeometern Lüthi in Zürich und H. Moser in Arlesheim. 1948 bestand er seine Abschlussprüfung als Vermessungstechniker. Zwischen 1948 und 1955 sammelte er seine Erfahrungen in vier verschiedenen Ingenieurbüros, bis er 1956 beim Vermessungsamt Basel-Stadt eintrat. In der Abteilung Leitungskataster bekleidete er alsbald die Stelle des Chef-Stellvertreters. Jacques Reich, der sich 1954 mit Margrit Steiger verheiratete und Vater einer Tochter war, wurde 1980 noch Grossvater. Er war ein sehr gemütlicher und unternehmungslustiger Kamerad.

Seine Arbeit löste er als routinierter Praktiker; zwischendurch wurde er auch seinem Ruf als «Tüftler» gerecht. Als ehemaliger Aktiver des FC Nordstern war er stets über das Geschehen auf den Fussballfeldern informiert. Fischen, Jassen und handwerkliche Arbeiten waren seine Hobbys.

Zwischen 1951 und 1971 war er als Sekretär des VSVT, Sektion Basel, tätig. Er zeigte grosses Interesse an den Belangen seines Berufsstandes und war ein treuer Besucher unserer Veranstaltungen. Wir werden unserem viel zu früh verstorbenen Kollegen ein ehrendes Andenken bewahren. *U. Affolter*