

Objektyp: **Advertising**

Zeitschrift: **Vermessung, Photogrammetrie, Kulturtechnik : VPK =  
Mensuration, photogrammétrie, génie rural**

Band (Jahr): **79 (1981)**

Heft 9

PDF erstellt am: **22.07.2024**

### **Nutzungsbedingungen**

Die ETH-Bibliothek ist Anbieterin der digitalisierten Zeitschriften. Sie besitzt keine Urheberrechte an den Inhalten der Zeitschriften. Die Rechte liegen in der Regel bei den Herausgebern. Die auf der Plattform e-periodica veröffentlichten Dokumente stehen für nicht-kommerzielle Zwecke in Lehre und Forschung sowie für die private Nutzung frei zur Verfügung. Einzelne Dateien oder Ausdrucke aus diesem Angebot können zusammen mit diesen Nutzungsbedingungen und den korrekten Herkunftsbezeichnungen weitergegeben werden. Das Veröffentlichen von Bildern in Print- und Online-Publikationen ist nur mit vorheriger Genehmigung der Rechteinhaber erlaubt. Die systematische Speicherung von Teilen des elektronischen Angebots auf anderen Servern bedarf ebenfalls des schriftlichen Einverständnisses der Rechteinhaber.

### **Haftungsausschluss**

Alle Angaben erfolgen ohne Gewähr für Vollständigkeit oder Richtigkeit. Es wird keine Haftung übernommen für Schäden durch die Verwendung von Informationen aus diesem Online-Angebot oder durch das Fehlen von Informationen. Dies gilt auch für Inhalte Dritter, die über dieses Angebot zugänglich sind.

Tachymeterautomat aus JENA

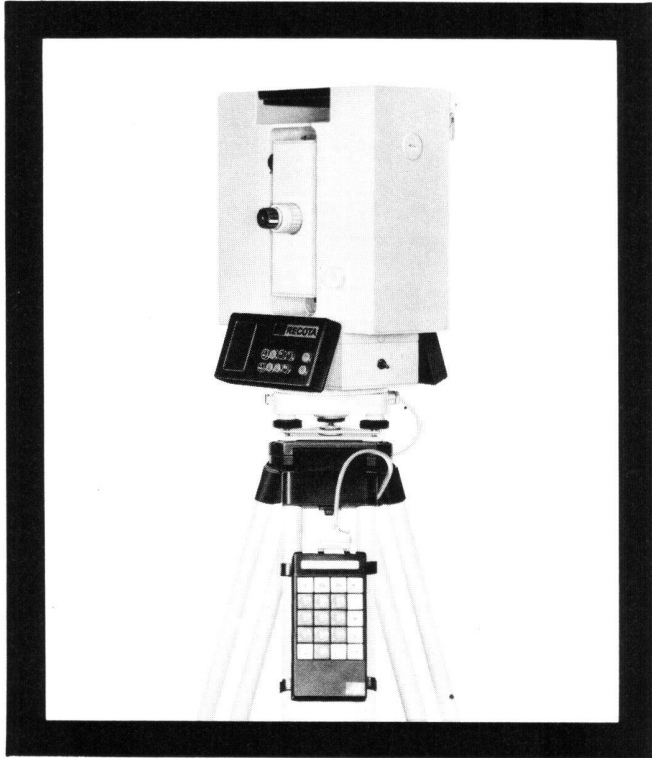
# RECOTA

automatisch gemessen

berechnet

registriert

- universell einsetzbar
- grosser Bedienkomfort
- hoher Automationsgrad



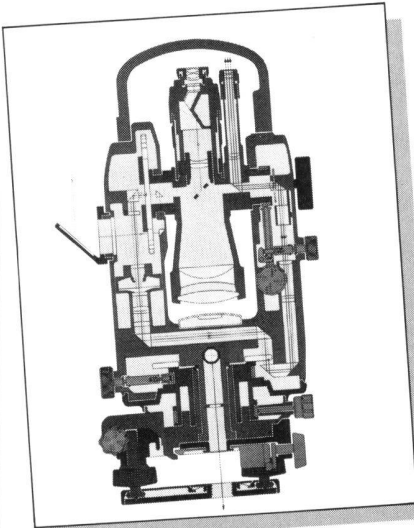
- Streckenmessgenauigkeit  $\pm 1$  cm
- Winkelmessgenauigkeit  $\pm 0,5$  mgon
- Reichweite 3000 m



# VEB Carl Zeiss JENA · DDR

# Ein Wild-Instrument verschafft Ihnen Kostenvorteile. Überall und täglich.

Die Wahl des Instrumentariums beeinflusst den Betriebserfolg. Wenn es schneller mißt, wenn es immer störungsfrei und zuverlässig arbeitet und wenn es jedes Vermessungsproblem optimal löst, verschafft es Ihnen beachtliche Vorteile. Wild Heerbrugg baut seit Jahrzehnten solche Instrumente.

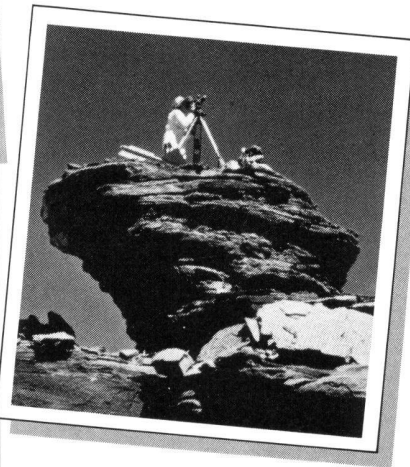


## Hohe Genauigkeit. Sichere Bedienung. Und schnelle Ablesung.

Wild Heerbrugg wählt die besten Rohmaterialien aus und verarbeitet sie mit höchster Sorgfalt. Auch die lichtstarke Qualitäts-Optik wird im eigenen Betrieb berechnet, geschliffen und poliert: auf den zehntausendstel Millimeter genau. Die Gestaltung und Anordnung der Bedienungs- und Ableseelemente ist das Resultat praxisbezogener ergonomischer Studien. Deshalb messen Wild-Instrumente so genau. Deshalb sind diese Instrumente so sicher zu bedienen und bequem abzulesen. Deshalb ermöglichen sie selbst in der Dämmerung noch eine einwandfreie Zielung. In kürzester Zeit. Und Zeit ist Geld.

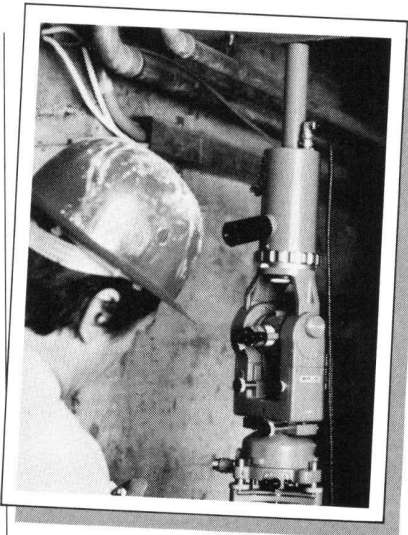
## Immer einsatzbereit. Überall zuverlässig. Und wertbeständig.

Jedes einzelne Wild-Instrument muß eine Serie anspruchsvoller Tests durchlaufen, bevor es das Werk verlassen darf. Doch auch dann verliert es Wild Heerbrugg nicht aus den Augen. Ein weltweites Service-Netz gewährleistet zuverlässige Wartung auf allen Kontinenten. Deshalb steigen Wild-Instrumente so wenig aus. Deshalb kann man sich auch in den entlegensten Gebieten auf diese Instrumente verlassen. Und deshalb haben sie auch nach jahrelangem Einsatz einen hohen Wiederverkaufswert. So sparen Sie hohe Reparatur-, Ausfall- und Wiederbeschaffungskosten.



## Für alle Aufgaben. Moderne Technologie. Und Baukastensystem.

Das Wild-Baukastensystem erweitert die Einsatzbereiche der Instrumente beträchtlich. Nord-suchender Aufsatzkreisel, Terrestrische Kammer, Infrarot-Distanzmesser, Laserokular und viele weitere zusätzliche Ausstattungen lassen sich mit den Wild-Theodoliten auf einfache Weise kombinieren. Deshalb



bieten Wild-Instrumente den Zugriff auf die jeweils modernste Technologie. Deshalb ist es möglich, auch ungewöhnliche Aufträge ohne teure Spezialinstrumente zu lösen. So sparen Sie die Kosten für zusätzliche Investitionen.

**Daß man mit Wild-Instrumenten konkurrenzfähiger ist, beweist die Praxis. Hunderttausendfach.**

**Ihr System-Partner**

**WILD  
HEERBRUGG**

Ja, ich möchte mehr über Wild-Instrumente wissen. Senden Sie mir Ihre Unterlagen.

Name \_\_\_\_\_

Firma \_\_\_\_\_

Adresse \_\_\_\_\_

Senden an: Wild Heerbrugg AG,  
CH-9435 Heerbrugg, Schweiz, oder  
an Ihre Wild-Vertretung.

