

Zeitschrift: Vermessung, Photogrammetrie, Kulturtechnik : VPK = Mensuration, photogrammétrie, génie rural

Herausgeber: Schweizerischer Verein für Vermessung und Kulturtechnik (SVVK) = Société suisse des mensurations et améliorations foncières (SSMAF)

Band: 79 (1981)

Heft: 7

Artikel: Absolute Schweremessungen in der Schweiz als Basis für geodynamische Untersuchungen zur aktuellen Alpentektonik

Autor: Kahle, H.-G. / Cagienard, P.J. / Mueller, S.

DOI: <https://doi.org/10.5169/seals-230664>

Nutzungsbedingungen

Die ETH-Bibliothek ist die Anbieterin der digitalisierten Zeitschriften. Sie besitzt keine Urheberrechte an den Zeitschriften und ist nicht verantwortlich für deren Inhalte. Die Rechte liegen in der Regel bei den Herausgebern beziehungsweise den externen Rechteinhabern. [Siehe Rechtliche Hinweise.](#)

Conditions d'utilisation

L'ETH Library est le fournisseur des revues numérisées. Elle ne détient aucun droit d'auteur sur les revues et n'est pas responsable de leur contenu. En règle générale, les droits sont détenus par les éditeurs ou les détenteurs de droits externes. [Voir Informations légales.](#)

Terms of use

The ETH Library is the provider of the digitised journals. It does not own any copyrights to the journals and is not responsible for their content. The rights usually lie with the publishers or the external rights holders. [See Legal notice.](#)

Download PDF: 06.02.2025

ETH-Bibliothek Zürich, E-Periodica, <https://www.e-periodica.ch>

Absolute Schweremessungen in der Schweiz als Basis für geodynamische Untersuchungen zur aktuellen Alpentektonik^{1,2}

H.-G. Kahle, P. J. Cagienard, St. Mueller, I. Marson und F. Chaperon

Mit der erfolgreichen Entwicklung von hochpräzisen transportablen Absolutgravimetern Ende der Siebzigerjahre ist es möglich geworden, Resultate absoluter Schweremessungen zum Studium von rezenten Hebungsphänomenen einzusetzen. Im vorliegenden Artikel wird angestrebt, einen Überblick über die Grundlagen der gravimetrischen Messtechnik und deren Anwendung zur Lösung geodynamischer Probleme aufzuzeigen. Insbesondere wird am Beispiel der Schweizer Alpen die interdisziplinäre Zusammenarbeit zwischen Geodäsie und Geophysik dargestellt.

Le développement des gravimètres absolus transportables à haute précision vers la fin des années soixante-dix a permis d'étudier les mouvements verticaux de la croûte à l'aide des résultats des mesures absolues. Cet article donne une vue d'ensemble sur les fondements de la technique des mesures gravimétriques et l'application à la solution des problèmes géodynamiques. L'exemple des Alpes suisses montre la collaboration interdisciplinaire entre la Géodésie et la Géophysique.

A. Einleitung

Zahlreiche geodätische und geophysikalische Untersuchungen sind in den letzten 10 Jahren in den Schweizer Alpen durchgeführt worden, um rezente Krustenbewegungen zu bestimmen und deren Ursachen im Rahmen der Plattentektonik aufzuhellen. Die Ergebnisse dieser Studien bildeten einen grösseren schweizerischen Beitrag zum Internationalen Geodynamik-Projekt (Mueller und Oberholzer, 1979). Ein zentraler Gesichtspunkt bestand in der Frage nach dem Antriebsmechanismus der Bewegungen. Die damit verbundenen Probleme sind noch nicht in allen Einzelheiten gelöst, und gegenwärtig werden verstärkt Anstrengungen unternommen, um die Natur und Grösse der Antriebskräfte genauer zu untersuchen. Hinweise auf rezente Krustenbewegungen erhält man zum Beispiel aus geochronologischen Untersuchungen (Aegerter, 1979; Grünenfelder und Köppl, 1980), Präzisionsnivelements oder der Analyse von seismologischen und gravimetrischen Daten. Gravimetrische Methoden umfassen die Berechnung und Interpretation von verschiedenen Schwereanomalien, z. B. Bouguer- und isostatischen Anomalien sowie die Messung von nicht-periodischen säkularen Schwereänderungen. Dieses Kon-

zept ist in jüngster Zeit in Angriff genommen worden, um die Hebungsphänomene genauer zu definieren und zu analysieren. Ziel dieses Artikels ist es, Messprinzipien sowie Resultate von absoluten und relativen Schweremessungen vorzustellen und im Zusammenhang mit geodynamischen Problemen in den Alpen zu diskutieren.

B. Rezente Krustenbewegungen

Wiederholte Präzisionsnivelements, die in der Schweiz seit 1865 (Hirsch und Plantamour, 1891; Schweizerische Geodätische Kommission, 1901) durchgeführt wurden, geben Aufschluss über die durchschnittlichen orthometrischen Höhenänderungen (Jeanrichard, 1972, 1973, 1975; Gubler, 1976; Kobold, 1977; Gubler et al., 1981). Sie werden üblicherweise als Hebungsraten bezeichnet, obwohl bis jetzt der Nachweis, dass es sich wirklich um topographische Höhenänderungen und nicht nur (oder auch) um Potentialänderungen handelt, noch aussteht. Gegenüber einem Referenzpunkt im Molassebecken (Aarburg) zeigen die jährlichen Hebungsraten folgendes Bild: Nach Süden steigen sie fast linear an und erreichen in den zentralalpinen Massiven Werte von ungefähr 1 mm/J. Aar- und Gotthard-Massiv sind durch die Urseren-Mulde voneinander getrennt. Diese Zone mit mesozoischen Gesteinen ist ein Teil der Rhein/Rhône (Martigny/Chur)-Linie, welche mit erhöhter Seismizität und ausgeprägten negativen

Schwereanomalien gekoppelt ist. Im Lepontin, südlich der Kristallinmassive, werden Hebungsraten bis zu 1.4 mm/J beobachtet. Östlich und westlich der Urseren-Mulde erhöhen sich die Werte bis auf 1.7 mm/J in der Nähe von Chur und in der Region Brig/Visp. Basierend auf Abkühlungs-Altersbestimmungen an gesteinsbildenden Mineralien (Wagner et al., 1977) und geologischen Untersuchungen (Hsü, 1971, 1979; Truempy, 1973, 1980) liessen sich neben lateralen auch signifikante zeitliche Änderungen der Hebungs-geschichte feststellen (Werner, 1980).

Es liegt die Frage nahe, inwieweit sich die Tiefenstruktur der Kruste und des oberen Mantels im heutigen kinematischen Bild der Alpen widerspiegelt (Kahle et al., 1980; Gubler et al., 1981; Panza und Mueller, 1978). Die Auswertung von seismischen Profilen durch die Alpen zeigt die Existenz zweier Inversionszonen der Kompressionswellengeschwindigkeit (Mueller et al., 1976, 1980; Egloff, 1979). Schichten mit erniedrigten seismischen Geschwindigkeiten können als Abscherungshorizonte für darüber liegende Krustenpakete aufgefasst werden (Mueller, 1977; Hsü, 1979), eine Hypothese, die die ausgeprägte Deckenstruktur der oberen Erdkruste im Alpenbereich teilweise zu erklären vermag.

Für die Bestimmung der entsprechenden Massenverteilung und deren zeitlicher Verlagerung ist es unumgänglich, das Schwerefeld absolut und relativ zu vermessen. Ein Überblick über diese Aktivitäten folgt im nächsten Kapitel.

C. Schwereanomalien

Von der Schweizerischen Geophysikalischen Kommission sind in den vergangenen 10 Jahren erhebliche Anstrengungen unternommen worden, um eine neue Schwerekarte der Schweiz (Bouguer-Anomalien) zu erarbeiten und zu publizieren (Klingelé und Olivier, 1980). Ein wesentliches Charakteristikum der Karte ist das stetige Abfallen der Bouguer-Anomalien von Norden nach Süden gegen die zentralalpinen Ketten hin. Diese Abnahme ist hauptsächlich auf die Zunahme der Mächtigkeit der im Vergleich zum Erdmantel weniger dichten Erdkruste zurückzuführen (Kahle et

¹ Institut für Geodäsie und Photogrammetrie, ETH-Hönggerberg, CH-8093 Zürich, Separata No. 15

² Institut für Geophysik, ETH-Hönggerberg, CH-8093 Zürich, Mitteilung No. 336

al., 1976 a,b; Kissling, 1980). Entlang der Martigny-Chur-Linie treten die negativsten Schwerewerte (bis zu -180 mgal) auf. Ein Vergleich dieser Anomalien mit den durchschnittlichen Hebungsraten, die durch wiederholte Präzisionsnivellements (1913–1976) bestimmt wurden (Gubler et al., 1981), legt die Vermutung nahe, dass die rezente vertikalen Krustenbewegungen durch isostatische Ausgleichseffekte mitverursacht sein können (Kahle et al., 1980). Den isostatischen Modellen liegen Kompensations-Massendefizite unter der Wurzelzone der Alpen zugrunde. Die neue Karte der isostatischen Anomalien (Klingelé, 1979) ermöglicht eine Gegenüberstellung der lateralen Änderung der Hebungsraten mit dem horizontalen isostatischen Schweregradienten. Die offensichtliche Korrelation beider Beobachtungen im Gebiet der Rhein/Rhône-Linie drängt die Frage nach der zeitlichen Änderung der Schwere auf. Wiederholt ausgeführte Präzisions-Nivellements sowie Wiederholungs-Messungen des absoluten Schwerfeldes können zur Erfassung von möglichen Massenverlagerungen beitragen. Weitere Daten, wie die systematische Erarbeitung der Herdflächenlösungen von Erdbeben (Pavoni, 1980; Mayer-Rosa und Mueller, 1979), wiederholte Deformationsmessungen an aktiven, neotektonischen Verwerfungsflächen, wie z. B. in der Urseren-Zone (Eckardt, 1974; Eckardt, Funk und Labhart, 1980) im Rahmen des Stöckli/Lutensee-Projekts, refraktions- und reflexionsseismische Resultate (Ansoerge und Mueller, 1979; Mueller, 1977; Mueller et al., 1980), sowie Wärmeflussbestimmungen (Rybach und Finckh, 1979) dürften zu einem besseren und umfassenden Verständnis der Vorgänge innerhalb der Alpen führen.

D. Absolute Schweremessungen

Im Grund kann jedes physikalische Experiment, das von der Schwerebeschleunigung g abhängig ist, dazu verwendet werden, den Absolutbetrag von g zu bestimmen. Die Berechnung kann dabei auf die Messung von zwei elementaren physikalischen Größen zurückgeführt werden, nämlich auf die Längen- und Zeitbestimmung.

Pendelverfahren

Die Bewegungsgleichung des mathematischen Pendels (Abb.1) gibt die Beziehung zwischen dem Trägheitsmoment M und dem Auslenkungswinkel Θ als Funktion der Zeit t wieder:

$$M \frac{d^2\Theta}{dt^2} = -mg \cdot \sin\Theta \cdot L \quad (1)$$

Gleichung (1) bezeichnet man auch als Pendelgleichung. Für kleine Auslenkungen Θ schwingt das Pendel harmonisch. Mit der Näherung $\sin\Theta \sim \Theta$ ergibt sich als Näherungslösung

$$\Theta(t) = \Theta_0 \cdot \cos \left[\left(\frac{mgL}{M} \right)^{1/2} t + \Psi \right] \quad (2)$$

mit Θ_0 = maximale Amplitude
 Ψ = Phase

Die Schwingungsperiode T_p lässt sich aus der Näherungslösung (2) berechnen.

$$T_p = 2\pi \sqrt{\frac{M}{mgL}} \quad (3)$$

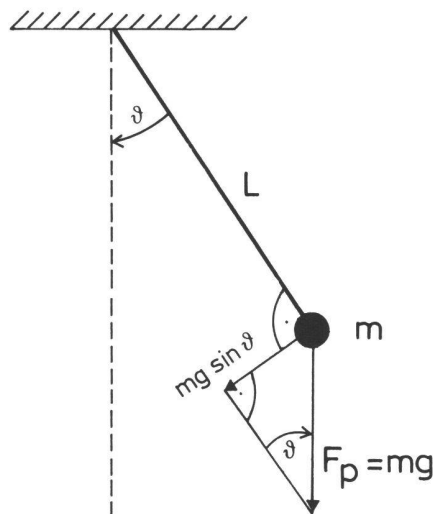


Abb.1 Mathematisches Pendel

In der Praxis verwendet man als Schwingkörper naturgemäss keine mathematischen Pendel (Punktmassen), sondern räumlich ausgedehnte Massen. Erste praktische Vorschläge zur Bestimmung der Schwerebeschleunigung g mit Hilfe von sogenannten Reversionspendeln (Abb.2) wurden bereits von Huygens (1657) und De Prony (1792) unterbreitet. Kater (1818) führte die ersten physikalischen Experimente durch.

Schwingt das Reversionspendel um die Drehachse A mit der Periode T_p , so lässt sich stets eine zweite Drehachse B finden, um die der Körper mit derselben Periode T_p schwingt. Die Schwingungsdauer ergibt sich aus der Beziehung

$$T_p = 2\pi \sqrt{\frac{L}{g}} \quad (4)$$

wobei L die sogenannte «reduzierte Pendellänge» ist. Durch elementare Umformung berechnet man den absoluten Betrag der Schwerebeschleunigung g :

$$g = 4\pi^2 \cdot \frac{L}{T_p^2} \quad (5)$$

Die maximale Genauigkeit der Bestimmung von g mit einem physikalischen Pendel lag bei $\pm 1.5 \cdot 10^{-6} g$.

Spätere Weiterentwicklungen des einfachen Reversionspendels führten auf die Doppelpendel-Methode. Dieses modifizierte Verfahren erlaubte eine Steigerung der Messgenauigkeit auf $\pm 0.25 \cdot 10^{-6} g$.

Die Hauptfehlerquellen bei den Pendelverfahren sind der Luftwiderstand (Auftrieb, Dämpfung), das Mitschwingen der Aufhängung und die Temperatureinflüsse (Längen- und Schwerpunktsveränderungen).

In den Jahren 1900–1918 beobachtete Th. Niethammer für die Schweizerische Geodätische Kommission auf 231 Stationen mit dem Sterneck-Pendelapparat relative Schwerewerte mit der für damals hervorragenden Genauigkeit von $10^{-6} g$ ($\sim 1 \text{ mgal}$).

In den letzten Jahren sind wichtige Fortschritte in der absoluten Schwerebestimmung erzielt worden, die im wesentlichen mit der Konstruktion von Apparaturen zusammenhängen, die auf der sogenannten Freifall- (Volet, 1946, 1952, pers. Mitt.; Faller, 1965; Faller et al., 1978; Hammond und Faller, 1971 a,b) und der Senkrechtmethode (Sakuma, 1971) beruhen. Da bei den Messungen in der Schweiz das letztere Verfahren zur Anwendung gelangte, wird im Detail nur auf diese Methode im folgenden eingegangen.

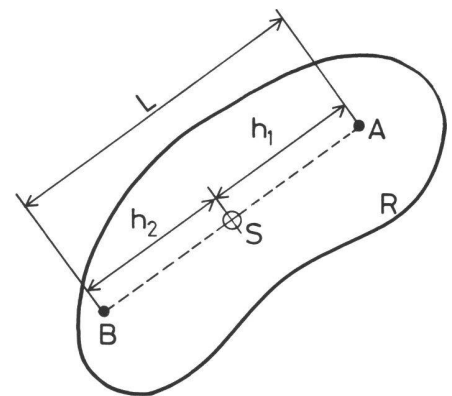


Abb.2 Prinzip des Reversionspendels

Senkrechtmethode

Am Istituto di Metrologia «G. Colonnetti» (IMGC), Turin, wurde Mitte der Siebzigerjahre ein transportables Absolutgravimeter konstruiert (Cerutti et al., 1974) (Abb.3).

Das Messprinzip entsprach der Senkrechtmethode, wie sie von Sakuma am Bureau International des Poids et Mesures (BIPM), Sèvres, Paris, in der permanenten Absolut-Schwerestation verwirklicht wurde. Die Schwerebeschleunigung wird durch Beobachten einer Probemasse während eines Senk-

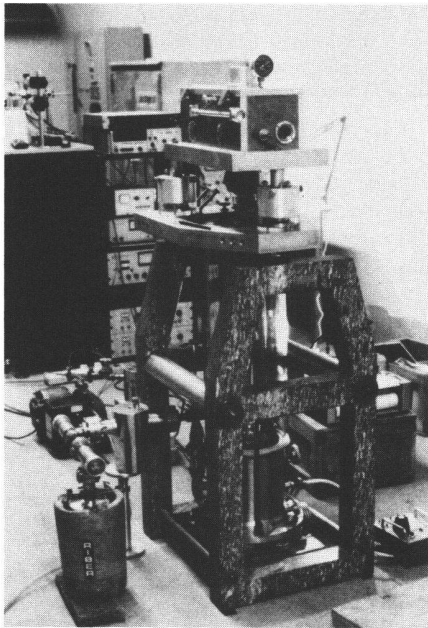


Abb. 3 Apparatur für die absolute Schwerebestimmung

rechtwurfes im Gravitationsfeld der Erde bestimmt. Diese Methode hat gegenüber dem Freifall-Verfahren den Vorteil, dass die Bewegung praktisch unabhängig vom Restluftwiderstand ist. Zusätzlich erlaubt die Symmetrie der Wurfmethode eine erhöhte Zeit-Messgenauigkeit.

Während der Messung wird ein prisma-tischer Körper senkrecht hochkatapultiert. Während der Steig- und Fallbewegung durchstösst das Projektil je zweimal zwei (gedachte) Ebenen Z_1 und Z_2 , die um die Distanz H voneinander entfernt sind (Abb. 4). Es werden zwei Zeitintervalle, ΔT und Δt , gemessen; sie entsprechen den Summen aus Steig- und Fallzeit, jeweils bezogen auf Z_1 bzw. Z_2 .

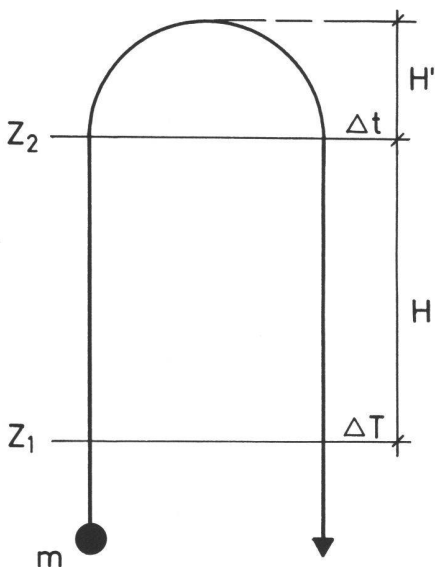


Abb. 4 Schematische Darstellung der Flugbahn der Probemasse m

Durch Verknüpfung der Grösse H mit den gemessenen Zeitintervallen ΔT und Δt lässt sich die Schwerebeschleunigung g bestimmen:

$$g = \frac{8H}{\Delta T^2 - \Delta t^2} \quad (6)$$

Das Kernstück der Apparatur ist ein Michelson'sches Interferometer, bei dem das Projektil, ein optisches Prisma (C1 in Abb. 5), als beweglicher Spiegel dient. Ein zweites Prisma (C2 in Abb. 5) ist im Waagebalken eines langperiodischen Seismometers (Eigenperiode $\sim 20s$) eingebaut und bildet den Referenzspiegel. Als Längennormal verwendet man die Strahlung eines stabilisierten He-Ne-Lasers, als Zeitnormal eine Rubidium-Atomuhr.

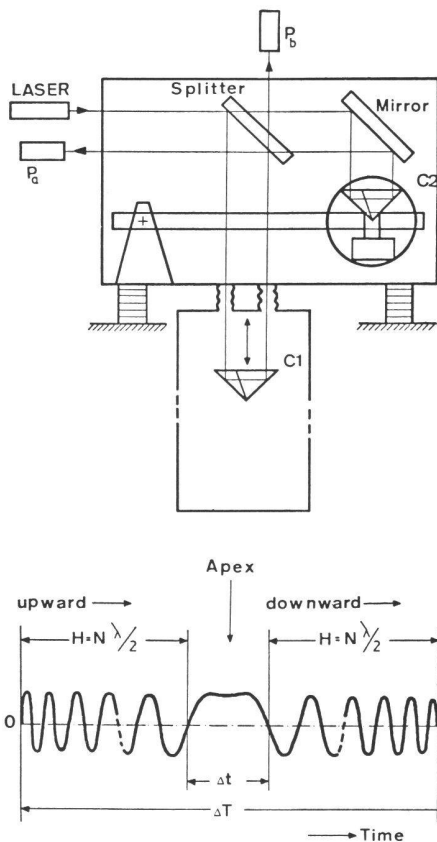


Abb. 5 Funktionsweise des IMGC-Absolutgravimeters. P_a , P_b = Photomultiplier, C1 = optisches Prisma (beweglicher Spiegel des Interferometers), C2 = Referenzspiegel auf dem Waagebalken des Vertikal-Seismometers.

Die Messung beginnt an einem beliebigen Punkt in der Steigbewegung des Prismas C1 (Abb. 5). Durchläuft das Projektil diese Grenze, beginnt die Zählung der Interferenzringe. Die elektronische Zählleinheit wird durch die Signale zweier Sekundärelektronenvervielfacher (Photomultiplier) P_a und P_b gestartet und gesteuert. Gleichzeitig beginnt die Zeitmessung für die Gesamtflugzeit des Prismas.

Die zweite Zeitnahme bestimmt die Zeitdifferenz Δt zwischen dem letzten Interferenzring des Steigfluges und dem ersten Ring der Fallbewegung des Prismas (Phasenumkehr des Signals im Kulminationspunkt = Apex). Bezeichnet man mit N die Gesamtzahl der Interferenzringe der Steigbewegung und mit λ die Wellenlänge des Lasers, so ist

$$H = \frac{N \cdot \lambda}{2} \quad (7)$$

Im Freifall des Projektils wird die Anzahl der Interferenzringe in absteigender Reihenfolge bestimmt. Beim Erreichen des Ringes 0 wird die Zeit ΔT gestoppt.

Fehlerbetrachtung

Die Wellenlänge des Lasers und dessen Stabilität beeinflussen die Distanzmessung. Der maximale Relativfehler beträgt $\pm 5 \cdot 10^{-9}$ ($\approx \pm 5 \mu gal$; $1 \mu gal = 10^{-8} ms^{-2}$). Die mikroseismische Bodenunruhe ändert die Lage des «festen» Spiegels und stört so die Distanzbestimmung. Da der Referenzspiegel auf der Trägheitsmasse des Seismometers montiert ist, kann man diese Störeffekte minimal halten. Das Katapult versetzt das Projektil in Vibrationen, die zusätzliche Störterme verursachen können. Um diese Einflüsse zu verhindern, beginnt die Messung mit einer bestimmten Zeitverzögerung, relativ zum Abschussmoment des Prismas. Es ist leicht einzusehen, dass Abweichungen von der vertikalen Lage des Laserstrahles und der Flugbahn des beweglichen Spiegels kleiner sein müssen als $\sim \pm 10^{-4}$ rad, damit der Relativfehler in g kleiner als $\pm 5 \cdot 10^{-9}$ ist. Darüber hinaus darf das Prisma höchstens mit einer Geschwindigkeit von 0.3 rad/s rotieren. Die Stabilität des Rubidium-Zeitnormales ist $\pm 1 \cdot 10^{-10}$. Die elektronische Zeitmessung bringt eine Auflösung von ± 1 ns für das Intervall ΔT . Die «Start-» und «Stop-» Signale des Interferenzringzählers sind mit einer Verzögerung der elektrischen Schaltkreise behaftet. Diesen systematischen Fehler kann man mit einer Genauigkeit von ± 0.5 ns bestimmen.

Absolutgravimeter der 3. Generation

Eine Weiterentwicklung der IMGC-Apparatur ist in der Planungsphase. In diesem Absolutgravimeter der 3. Generation sollen bisher noch vorhandene Schwächen eliminiert werden. Eine kompaktere Bauweise mit weniger Einzelteilen, eine grössere Automation und vereinfachte Bedienung sind die wichtigsten Gesichtspunkte. Durch die Verwendung einer neu konzipierten Iod-Lasereinheit, sowie den Einbau eines Seismometers mit höherer Eigenperiode (30–50s) dürfte sich der Endfehler

jeder Messung auf die Hälfte ($\pm 5\mu\text{gal}$) reduzieren lassen.

Absolute Schweremessungen in der Schweiz

Seit 1978 sind in der Schweiz im Rahmen zweier Nationalfonds-Projekte insgesamt 7 absolute Schwerestationen etabliert worden (Marson et al., 1981) (Abb. 6). Die Messungen sind vom Institut für Geodäsie und Photogrammetrie (IGP) und dem Institut für Geophysik der ETH Zürich in Zusammenarbeit mit dem Istituto di Miniere e Geofisica Applicata der Universität Triest sowie dem IMGC, Turin, durchgeführt worden.

Die Station Zürich dient als Fundamentaltation für das Schweizerische Schweregrundnetz. Die Messungen in Chur und Brig liegen beide in Zonen mit ausgeprägten Schwereminima und relativ starken Hebungsraten. Zwischen den Punkten Jungfrauoch (Hochalpine Forschungsstation) und Interlaken ist

eine Gravimeter-Eichstrecke eingerichtet worden (Klingelé und Kahle, 1981). Die Schweredifferenz beträgt dort 604.7 mgal.

Noch vor der Eröffnung des Gotthard-Strassentunnels konnte in geeigneten Querschlägen zwischen der Haupttröhre und dem Sicherheitsstollen an 2 weiteren Punkten der Betrag des Schwerevektors absolut bestimmt werden. Die Stationen liegen je nördlich und südlich der tektonischen Zäsur zwischen Aar- und Gotthard-Massiv.

Die Messergebnisse sind in der Tabelle zusammengestellt.

Bisherige Messungen ausserhalb der Schweiz

Seit 1976 benutzt man das IMGC-Abolutgravimeter in ausgedehnten Messprogrammen. 17 Abolutschwere-Messpunkte sind in Europa und 6 in den USA etabliert worden (Cannizzo et al., 1978; Marson und Alasia, 1979). Um das Langzeitverhalten der Apparatur zu

überprüfen, führte man an verschiedenen Stationen Wiederholungsmessungen durch. In Sèvres konnte auch ein direkter Vergleich mit dem stationären Gerät von Sakuma durchgeführt werden. In Bedford und Denver, USA, wurden die Resultate des italienischen Apparates mit Ergebnissen des nach der Freifallmethode arbeitenden Instrumentes von Hammond und Faller verglichen. Die absoluten Schweremessungen in Europa dienen vor allem der Kontrolle von Masstab und Linearität des International Gravity Standardization Net von 1971 (IGSN 71). Die «International Gravity Commission» (1978) (IGC) hatte die Vermessung von 14 Stationen als Eichlinie von Hammerfest (Norwegen) nach Catania (Italien) vorgeschlagen.

Schliesslich sind in Italien, der Bundesrepublik Deutschland und neuerdings auch in Österreich verschiedene Abolutstationen in das Schweregrundnetz eingefügt worden (Marson und Morelli,

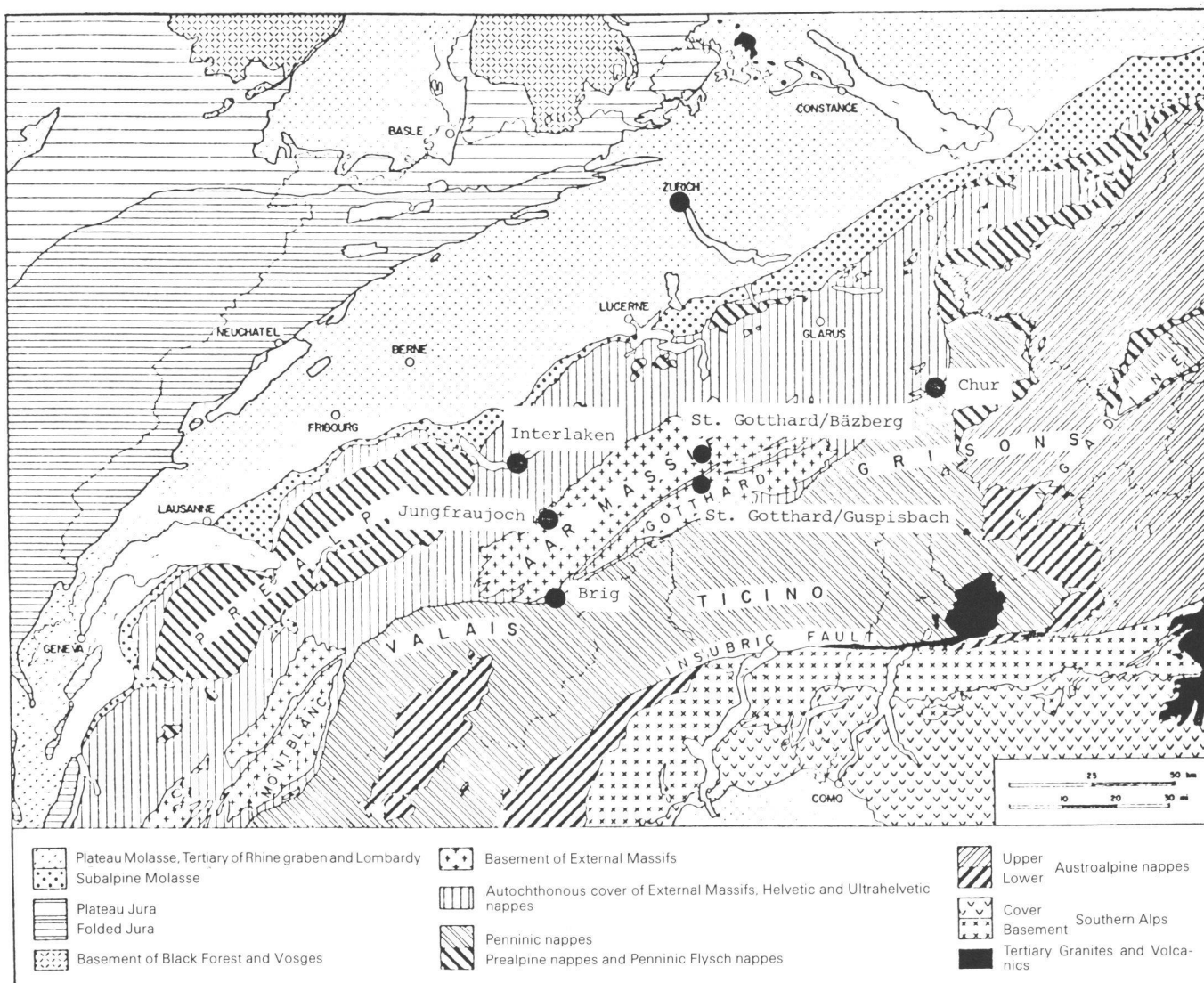


Abb. 6 Absolute Schwerestationen in der Schweiz

Ort	Datum	N_m	g_f	m	M	h	$\frac{\partial g}{\partial h}$	honk	g_r
Zürich	7.-8. Juni 1978	100	980 647 651	25	2.5	758	258	22	980 647 895 ±10
Chur	14.-16. Juni 1978	100	980 453 657	23	2.3	738	206	21	980 453 856 ±11
Interlaken	23.-24. August 1979	132	980 505 292	39	3.4	725	236	21	980 505 484 ±10
Jungfrauoch	30.-1. Aug./Sept. 1979	114	979 900 434	38	3.6	712	382	21	979 900 727 ±10
Brig	22.-24. September 1979	114	980 407 350	39	3.7	659	217	20	980 407 513 ±10
St. Gotthard/ Bäzberg	19.-20. März 1980	100	980 310 718	42	4.2	701	215	20	980 310 864 ±11
St. Gotthard/ Guspisbach	25.-27. März 1980	102	980 258 086	33	3.3	807	246	20	980 258 285 ±10

Tab.1 Absolute Schweremessungen in der Schweiz

- N_m = Anzahl der Messungen an jedem Punkt
 g_f = mittlerer Schwerewert [μgal] in der Höhe h [mm] über der Grundplatte, korrigiert um die elektronische Verzögerung
 g_r = auf die Referenzhöhe reduzierter Schwerewert (Boden oder Grundplatte)
 m = Standardabweichung
 M = Standardfehler
 h = s. Erklärung g_f
 $\frac{\partial g}{\partial h}$ = vertikaler Schweregradient [$\mu\text{gal}/\text{m}$]
 honk = Gezeitenkorrektur-Term von Honkasalo [μgal]

1978; Boedecker et al., 1979). Alle diese Messungen haben zum Ziel, Kalibrationslinien für Schweregrundnetze einzurichten. Das Schweizer Projekt liefert darüber hinaus zusätzlich einen wesentlichen Beitrag zur Lösung der eingangs erwähnten geodynamischen Fragestellungen.

E. Relative Schweremessungen

Relative Schweremessungen sind – im Gegensatz zu den absoluten Schweremessungen – zurückführbar auf Zeit- oder Längenbestimmungen. Bouguer verglich schon um 1750 die Schwingungsdauer von *Pendeln* an verschiedenen Messpunkten in Südamerika, Lappland und Paris (Telford et al., 1976). Das Pendel wurde bis in die Dreissigerjahre des 20. Jahrhunderts in ausgedehnten Messkampagnen für geodätische Untersuchungen sowie in der geophysikalischen Exploration eingesetzt. 1880 entwickelte der ungarische Physiker Baron Roland von Eötvös die *Drehwaage* und verwendete sie für geodätische Zwecke. Modifizierte Versionen dieser Art (Schweremesser) sind bis 1950 für die Bestimmung des Erdschwerefeldes zum Einsatz gekommen. Die Entwicklung von *Feldgravimetern* (Abb. 7), wie man sie heute kennt, begann um 1930. Der grosse Vorteil der Gravimeter gegenüber Drehwaagen und Pendeln ist ihre geringe Grösse und die erheblich höhere Messgeschwin-

digkeit. Eine Schwerebestimmung mit einer Eötvös-Drehwaage dauert mehrere Stunden, während man für eine Gravimetermessung lediglich Minuten benötigt.



Abb. 7 LaCoste-Romberg-Gravimeter

Messprinzip, mechanische Empfindlichkeit, Astasierung, Messlage

Die meisten Gravimeter lassen sich auf das Prinzip des einarmigen Hebelarms zurückführen (Abb. 8) (Jung, 1961). Der Hebelarm sei um eine horizontale Achse D drehbar, seine Masse m sei im Schwerpunkt S vereinigt angenommen.

Der Hebelarm DS bildet mit der Vertikalen Z den Winkel Θ .

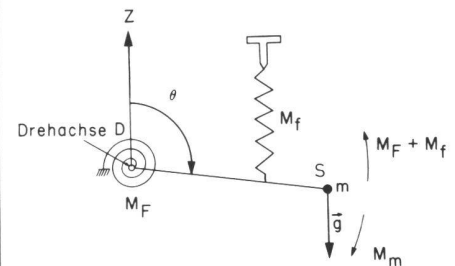


Abb. 8 Prinzip der relativen Schweremessungen

Das Drehmoment M_r der rücktreibenden Kraft lautet

$$M_r = M_f + M_f \quad (8)$$

Das *Gesamtdrehmoment* des Systems ist somit

$$M = M(\Theta, g) = M_m - M_r = M_m - (M_f + M_f) \quad (9)$$

Die notwendige Bedingung für vollständiges Gleichgewicht ist erfüllt, falls $M = 0$. Ist der Quotient aus einer infinitesimalen Drehmomentsänderung und einer kleinen Änderung des Winkels Θ negativ,

$$\frac{\partial M}{\partial \Theta} < 0.$$

so befindet sich das System in der stabilen Gleichgewichtslage.

Labiles Gleichgewicht gilt für

$$\frac{\partial M}{\partial \Theta} > 0,$$

und indifferentes Gleichgewicht für

$$\frac{\partial M}{\partial \Theta} = 0.$$

Unter der mechanischen Empfindlichkeit eines Gravimeters versteht man die Beziehung

$$\frac{d\Theta}{dg} = -\frac{\frac{\partial M}{\partial g}}{\frac{\partial M}{\partial \Theta}} \quad (10)$$

Der Nenner $\frac{\partial M}{\partial \Theta}$ in Gleichung (10) ist ein

indirektes Mass für die mechanische Empfindlichkeit. Bei sehr kleinem Nenner ($\rightarrow 0$) wird sie sehr gross ($\rightarrow \infty$). In diesem Fall spricht man von *Astasierung*. Mathematisch zeigt sich die Astasierung häufig darin, dass $\frac{\partial M}{\partial \Theta}$ aus

fast gleichen Grössen mit umgekehrtem Vorzeichen besteht. Graphisch zeigt sich die Astasierung an der nahezu tangentialen Berührung der Kurven $M_F(\Theta) + M_f(\Theta)$ und $M_m(\Theta, g)$ die man als *Gravimeter-Charakteristiken* (Abb. 9) bezeichnet.

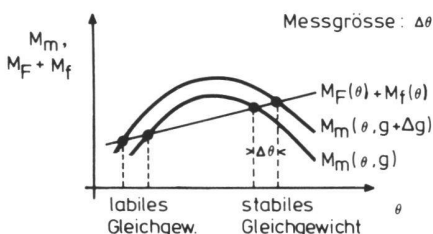


Abb. 9 Gravimeter-Charakteristiken

Messinstrumente

Gegenwärtig werden meist drei verschiedene Gravimetertypen für relative Schweremessungen verwendet.

a) Das *ASKANIA-Gravimeter* (Abb. 10) (= Torsionsfederwaage).

Zwei horizontal gespannte Schraubenfedern (Torsionsfedern) halten den Gehängearm in ungefähr horizontaler Lage. Die horizontale Lage wird vor jeder Ableseung mit Hilfe der vertikalen Messfeder eingestellt, deren oberes Ende mit einer Spindel gehoben und gesenkt werden kann. Die Verschiebung wird an einem Präzisionsmassstab abgelesen. Die Messlage wird photoelektrisch angezeigt: Das Licht einer Spaltblende wird so über einen Gehängespiegel und einen festen Spiegel geführt, dass 2 gegeneinander geschaltete Photozellen

gleich stark beleuchtet werden, wenn die Messlage erreicht ist. Das Galvanometer des Photozellenkreises steht dann auf Null.

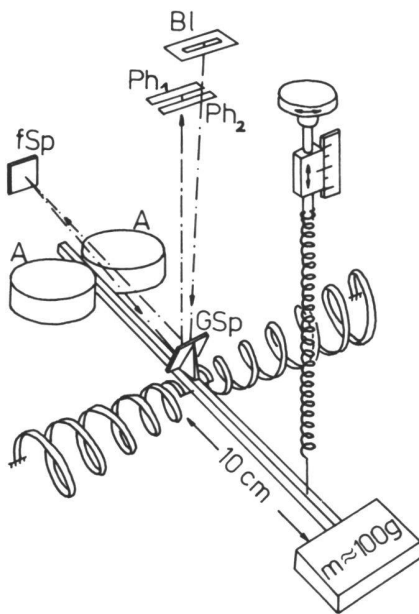


Abb. 10 Prinzip des ASKANIA-Gravimeters (Torsionsfederwaage). A = Auftriebskörper, BI = Spaltblende, GSp = Gehängespiegel, fSp = fester Spiegel, Ph₁, Ph₂ = Photozellen

b) Das *WORDEN-Gravimeter*, 1948 entwickelt, ist vor allem durch seine geringe Grösse bekannt geworden. Es beruht auf dem Prinzip des Galitzin-Seismographen (Abb. 11). Sein Gehäuse

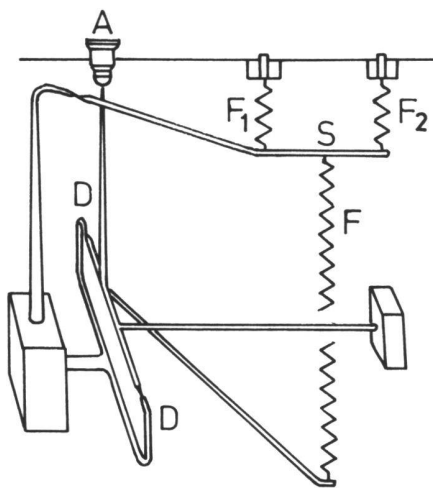


Abb. 11 Prinzip des WORDEN-Gravimeters. DD = Drehachse, F = Hauptfeder, F₁ = Ablesefeder, F₂ = Messbereichsfeder, A = Ableseung der Messlage-Anzeige

ist vollständig aus Quarzglas hergestellt und entspricht dem Prinzip des einarmigen Hebels. Durch eine Feder wird das Gehänge in ungefähr horizontaler Lage gehalten. Astasierung wird dadurch erreicht, dass der Angriffspunkt der

rücktreibenden Feder unter die Ebene der Masse und Drehachse verlegt ist. Die Anzeige der Messlage erfolgt optisch.

c) Das *LaCoste-Romberg-Gravimeter* 1934 konstruierte LaCoste einen neuartigen langperiodischen Seismographen. Das Prinzip dieses Seismometers wird heute in den *LaCoste - Romberg-Gravimetern* (Abb. 12) verwendet. Ein wesentlicher Konstruktionsbeitrag von LaCoste war die Konstruktion einer sogenannten Null-Längenfeder (engl. zero-length spring), die seitdem in fast allen Gravimetertypen eingebaut ist. Diese Feder ist so konstruiert, dass ihre Spannung exakt proportional zur Länge ist.

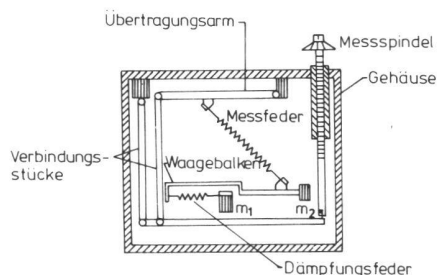


Abb. 12 Prinzip des LACOSTE-ROMBERG-Gravimeters: Die Messfeder greift schräg am Waagebalken an. Die Dämpfungsfeder ist über m₁ mit dem Gehäuse fest verbunden.

Beseitigte man alle äusseren Kräfte, die die Feder beeinflussen, so würde sie die Länge Null annehmen.

Der Innenraum des Gravimeters wird mittels eines Thermostaten immer auf einer gerätespezifischen Temperatur gehalten. LaCoste-Romberg-Gravimeter gibt es in zwei verschiedenen Ausführungen. Die G-Modelle besitzen einen Messbereich von über 7000 mgal und eine Ablesegenauigkeit von ± 0.01 mgal. Die Drift der Instrumentenfeder ist kleiner als 1 mgal pro Monat. Die D-Geräte (sog. Mikrogal-Gravimeter) ermöglichen eine erhöhte Messgenauigkeit bis auf $\pm 1 \mu\text{gal}$ ($1 \mu\text{gal} = 10^{-8} \text{ms}^{-2}$). Alle neueren Modelle besitzen überdies einen kapazitiven Abgriff (Abb. 13) der Messlage des Waagebalkens sowie Dämpfungseinrichtungen zur Unterdrückung der hochfrequenten Bodenunruhe. Ein Galvanometer an der Oberseite des Gravimeters erleichtert dem Beobachter die Nullpunkt-Ableseung.

Anwendung von relativen Schweremessungen

Eine angewandte Aufgabe der physikalischen Geodäsie besteht darin, landesweite Schweregrundnetze zu etablieren. Hunziker (1953/54) hat 123 Stationen für das schweizerische Schweregrundnetz mit Gravimetermessungen an Pen-

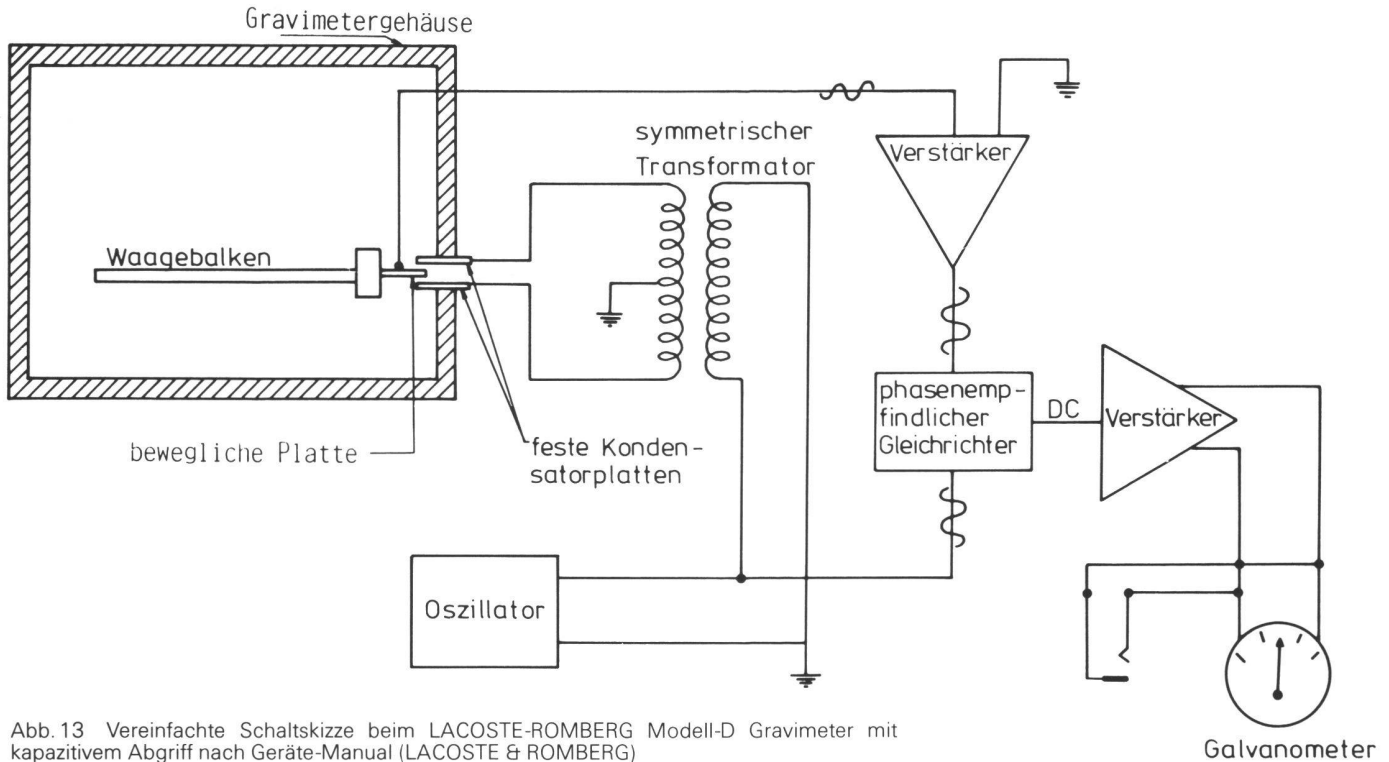


Abb. 13 Vereinfachte Schaltskizze beim LACOSTE-ROMBERG Modell-D Gravimeter mit kapazitivem Abgriff nach Geräte-Manual (LACOSTE & ROMBERG)

delstationen des Niethammer-Netzes angeschlossen. Die Schaffung von neuen präzisen Absolutstationen erfordert relative Anschlussmessungen an die Stationen des Schweregrundnetzes. Diese Messungen sind im Auftrag der Schweizerischen Geodätischen Kommission 1980 begonnen worden. Eine weitere wichtige geodätische Anwendung genauer Relativmessungen besteht darin, geopotentielle Knoten zu bestimmen. Die gravimetrischen Verfahren haben auch eine grosse Bedeutung im Rahmen der Explorationsgeophysik. Die flächenhafte gravimetrische Erfassung von lagerstättenträchtigen Regionen ist gegenüber anderen Verfahren sehr kostengünstig und erfordert praktisch keinen grösseren technischen Aufwand. Dichteunterschiede zwischen tektonischen Einheiten äussern sich an der Erdoberfläche durch Anomalien des Schwerevektors. Durch geeignete Reduktionsverfahren korrigiert man die gemessenen Werte von störenden Einflüssen (Topographie, Höhe über NN etc.). Die bereinigten Resultate können dann mit Inversionsmethoden interpretiert werden.

F. Diskussion und Ausblick

Neue Untersuchungen über die Seismizität in der Schweiz basieren auf einem modernen Seismographennetz des Schweizerischen Erdbebendienstes (Mayer-Rosa und Mueller, 1979). Aufgrund dieser Daten zeigt sich eine erhöhte seismische Aktivität vor allem in den Kantonen Wallis und Graubün-

den. Der Vergleich der Epizenterkarte mit der Schwerekarte scheint eine Korrelation zwischen beiden Datensätzen aufzuzeigen. Die ausgeprägten Schwereminima im Mittelwallis bzw. in Zentral-Graubünden und die verstärkte Seismizität in diesen Gebieten haben möglicherweise die gleiche Ursache. Ein ähnlicher Zusammenhang wurde auch in den Riftsystemen von Zentral-europa und Ostafrika erkannt (Mueller, 1970). Zusätzlich korrespondieren beide Schwereminima mit den Hebungsraten. Gegenwärtig versucht man, geothermische Betrachtungsweisen in die Interpretation der Schwereminima einzubeziehen (Werner et al., 1976; Kahle und Werner, 1980). Auch die Tiefenverteilung der P-Wellen-Geschwindigkeiten, die seismisch bestimmte Tiefe der Krusten/Mantel-Grenze (Egloff, 1979; Mueller et al., 1980) und die Mächtigkeit der Lithosphäre (Panza und Mueller, 1978) sollen in die Schwereinterpretation einbezogen werden. Gleichzeitig wird die Oberflächendichteverteilung der grösseren tektonischen Einheiten bestimmt, um Korrekturwerte für die Bouguer-Anomalien zu berechnen (Projekt «Dichteprovinzkarte» der Schweizerischen Geophysikalischen Kommission). Mit diesen Methoden erhält man Aufschluss über die Struktur der Kruste und des oberen Mantels unter den Alpen. Das Studium der Ursachen für die nicht-periodischen säkularen Schwereänderungen wird zum Verständnis der kinematischen Prozesse, die in den Alpen ablaufen, entscheidend beitragen. Herdflächenlösungen

von Erdbeben (Mayer-Rosa und Pavoni, 1977; Pavoni 1980; Mayer-Rosa und Mueller, 1979), die Bestimmung von zeitlichen Änderungen der Schwere sowie Präzisionsnivelements liefern zusätzliche Daten, um die Ursache der rezenten Krustenbewegungen besser zu verstehen. Sie sind höchstwahrscheinlich durch plattentektonische Aktivitäten in der Kontaktzone zwischen der eurasischen und afrikanischen Lithosphärenplatte bedingt. Deshalb wurde gleichzeitig mit dem Schwereprogramm ein geodätisches Projekt zur präzisen Höhenbestimmung der absoluten Schwerestationen in Angriff genommen (Chaperon et al., 1981). So ergeben sich zwei unabhängige Datensätze als Beiträge zur Klärung der Hebungsphänomene.

Die in diesem Aufsatz zusammengestellten absoluten Schweremessungen wurden im Rahmen der Nationalfonds-Projekte NF 2.871-0.77 und NF 2.629-0.80 durchgeführt. Dem Schweizerischen Nationalfonds und der Schweiz. Geodätischen Kommission danken wir für die finanzielle Unterstützung.

Abkürzungen:

- SMPM = Schweizerische Mineralogische und Petrographische Mitteilungen
- PAGEOPH = Pure and Applied Geophysics
- VPK = Vermessung, Photogrammetrie, Kulturtechnik

Literatur

- Aegerter, S., 1979. Geologische Uhren. Neue Zürcher Zeitung (Forschung und Technik), 229, 3. Oktober: 53.

- Ansorge, J. and St. Mueller, 1979. The structure of the earth's crust and upper mantle from controlled source observations. *SMPM*, 59: 133-140.
- Boedecker, G., Reinhart, E. and B. Richter, 1979. The New Gravity Base Net of the Federal Republic of Germany (DSGN 76). Paper presented at XVII IUGG General Assembly Canberra (Australia), 26 pp.
- Cannizzo, L., Cerutti, G. and I. Marson, 1978. Absolute gravity measurements in Europe. *Il Nuovo Cimento*, 1C, No. 1: 39-85.
- Cerutti, G., Cannizzo, L., Sakuma, A. and J. Hostache, 1974. A transportable apparatus for absolute gravity measurements. *V.D.I. Berichte* 212: 49-51.
- Chaperon, F., Elmiger, A., Kahle, H.-G., Mueller, St. and I. Marson, 1981. Precise height determinations of absolute gravity sites in Switzerland. In Vorbereitung.
- Eckardt, P., 1974. Untersuchungen von rezenten Krustenbewegungen an der Rhein-Rhône-Linie. *Eclogae geol. Helv.* 67/1: 233-235.
- Eckardt, P., Funk, H.P. und T. Labhart, 1980. Untersuchung rezenter Krustenbewegungen an der Rhein-Rhône-Linie. *Schweiz. Nationalfonds. Bericht Nr. 2.151.-0.74*.
- Egloff, R., 1979. Sprengseismische Untersuchungen der Erdkruste in der Schweiz. Dissertation ETH Zürich, Nr. 6502: 167 pp.
- Faller, J.E., 1965. Results of an absolute determination of the acceleration of gravity. *J. Geophys. Res.*, 70: 4035-4038.
- Faller, J.E., Rinker, R. L. and M. A. Zumberge, 1978. Plans for the development of a portable absolute gravimeter: A tool for studying non-tidal variations in gravity. *Bollettino di Geofisica Teorica ed Applicata*, 20: 355-362.
- Grünenfelder, M. and V. Köppel, 1980. Geochronological Data of the Swiss Alps. In: *Schweiz. Geologische Kommission (Ed.), Geology of Switzerland - A guide book. Part A: 87-89*. Wepf & Co. Publishers, Basel, New York.
- Gubler, E., 1976. Beitrag des Landesnivellements zur Bestimmung vertikaler Krustenbewegungen in der Gotthard-Region. *SMPM*, 56: 675-678.
- Gubler, E., Kahle, H.-G., Klingelé, E., Mueller, St. and R. Olivier, 1981. Recent crustal movements in Switzerland and their geophysical interpretation. *Tectonophysics*, 71: 125-152.
- Hammond, J.A. and J.E. Faller, 1971 a. Results of absolute gravity determinations at a number of different sites. *J. Geophys. Res.*, 76: 7850-7854.
- Hammond, J.A. and J.E. Faller, 1971 b. A laser-interferometer system for the absolute determination of the acceleration due to gravity. *National Bureau of Standards. Spec. Publ.* 343: 457-463. U.S. Government Printing Office, Washington, D.C.
- Hirsch, A. and E. Plantamour, 1891. Nivellement de précision de la Suisse, exécuté par la Commission Géodésique Fédérale. *Livraisons I-X (1867-1891)*.
- Hsü, K.J., 1971. Origin of the Alps and western Mediterranean. *Nature*, 233: 44-48.
- Hsü, K.J., 1979. Thin-skinned plate tectonics during Neo-Alpine orogenesis. *Amer. J. of Science*, 279: 353-366.
- Hunziker, E., 1953/1954. Das Schweizerische Schweregrundnetz. In: *Astronomisch-geodätische Arbeiten in der Schweiz. Band 25. Eidgenössische Landestopographie*. Bern.
- International Gravity Commission, 1978. Resolution No. 3, 8th Meeting of the International Gravity Commission. *Bureau Gravimétrique International, Bulletin d'Information No. 43: 1-26*.
- Jeanrichard, F., 1972. Contribution à l'étude de mouvement vertical des Alpes. *Bollettino di Geodesia e Scienze Affini*, 31: 17-40.
- Jeanrichard, F., 1973. Nivellement et surrection actuelle des Alpes. *VPK 71/1: 3-12*.
- Jeanrichard, F., 1975. Summary of geodetic studies of recent crustal movements in Switzerland. *Tectonophysics*, 29: 289-292.
- Jung, K., 1961. Schwerkraftverfahren in der angewandten Geophysik. *Akad. Verlagsges. Geest & Portig, Leipzig*, 348 pp.
- Kahle, H.-G., Klingelé, E., Mueller, St. and R. Egloff, 1976 a. The variation of crustal thickness across the Swiss Alps based on gravity and explosion seismic data. *PA-GEOPH*, 114: 479-494.
- Kahle, H.-G., Klingelé, E., Mueller, St. and R. Egloff, 1976 b. Gravimetrie, Sprengseismik und Krustenmächtigkeit entlang der Schweizer Geotransverse. *SMPM*, 56: 679-684.
- Kahle, H.-G., Mueller, St., Klingelé, E., Egloff, R. and E. Kissling, 1980. Recent dynamics, crustal structure and gravity in the Alps. In: N. Möner (ed.), *Earth Rheology, Isostasy and Eustasy: 377-388*. John Wiley & Sons, Chichester, New York, Brisbane, Toronto.
- Kahle, H.-G. and D. Werner, 1980. A geophysical study of the Rhinegraben. Part II: Gravity anomalies and geothermal implications. *Geophys. J. Roy. astr. Soc.*, 62: 631-648.
- Kater, H., 1818. An account of experiments for determining the length of the pendulum-vibration seconds in the latitude of London. *London Phil. Trans.*, 108.
- Kissling, E., 1980. Krustenaufbau und Isostasie in der Schweiz. Dissertation ETH Zürich, Nr. 6655: 165 pp.
- Klingelé, E., 1979. Schwerekarte der Schweiz - Isostatische Anomalien (1:500 000), Karte 5 der Geophysikalischen Karten des Schweiz. Bundesamtes für Landestopographie, Wabern/Bern.
- Klingelé, E. and R. Olivier, 1980. Die neue Schwerekarte der Schweiz. *Matériaux pour la Géologie de la Suisse, Série Géophysique*, No. 20, Kümmerly & Frey, Bern. Im Druck.
- Klingelé, E. et H.-G. Kahle, 1981. Une ligne de calibration gravimétrique Interlaken-Jungfraujoch (Suisse). *Vermessung, Photogrammetrie, Kulturtechnik (VPK) 1/81: 10-13*.
- Kobold, F., 1977. Die Hebung der Alpen aus dem Vergleich des «Nivellement de Précision» der Schweizerischen Geodätischen Kommission mit dem Landesnivellement der Eidg. Landestopographie. *VPK*, 4/77: 129-137.
- Marson, I. and C. Morelli, 1978. First order gravity net in Italy. *Boll. di Geodesia e Scienze Affini*, 4: 559-689.
- Marson, I. and F. Alasia, 1979. Absolute measurements of the gravity acceleration in the United States of America. *Bollettino di Geodesia e Scienze Affini*, 2: 285-304.
- Marson, I., Kahle, H.-G., Mueller, St., Chaperon, F. and F. Alasia, 1981. Absolute gravity measurements in Switzerland: Definition of a base network for geodynamic investigations and for the Swiss fundamental gravity net. *Bulletin Géodésique*. Im Druck.
- Mayer-Rosa, D. and N. Pavoni, 1977. Fault plane solutions of earthquakes in Switzerland from 1971-1976. *Publ. Int. Geophys. Pol. Acad. Sci.*, A-5: 321-326.
- Mayer-Rosa, D. and St. Mueller, 1979. Studies of seismicity and selected focal mechanisms in Switzerland. *SMPM*, 59: 127-132.
- Mueller, St., 1970. Geophysical aspects of graben formation in continental rift systems. In: J. H. Illies and St. Mueller (eds.), *Graben Problems: 27-37*. Schweizerbart, Stuttgart.
- Mueller, St., Egloff, R. und J. Ansorge, 1976. Die Struktur des tieferen Untergrundes entlang der schweizerischen Geotransverse. *SMPM*, 56: 685-692.
- Mueller, St., 1977. A new model of the continental crust. In: J. G. Heacock (ed.), *The Earth's Crust. American Geophysical Union, Geophysical Monograph*, 20: 289-317, Washington, D.C.
- Mueller, St. and W. Oberholzer (eds.), 1979. *International Geodynamics Project. Final Report of Switzerland. SMPM*, 59: 115-217.
- Mueller, St., Ansorge, J., Egloff, R. and E. Kissling, 1980. A crustal cross section along the Swiss Geotransverse from the Rhinegraben to the Po Plain. *Eclogae geol. Helv.*, 73/2: 463-483.
- Panza, G.F. and St. Mueller, 1978. The plate boundary between Eurasia and Africa in the Alpine area. *Memorie di Scienze Geologiche*, 33:43-50.
- Pavoni, N., 1980. Comparison of focal mechanisms of earthquakes and faulting in the Helvetic zone of the Central Valais, Swiss Alps. *Eclogae geol. Helv.*, 73/2: 551-558.
- Rybach, L. and P. Finckh, 1979. Heat flow data in Switzerland. In: V. Cermak and L. Rybach (eds.), *Terrestrial Heat flow in Europe*. Springer, Berlin, Heidelberg, New York, pp. 278-282.
- Sakuma, A., 1971. Recent developments in the absolute measurements of gravitational acceleration. In: D. N. Langenberg and B. N. Taylor (eds.), *National Bureau of Standards. Spec. Publ.* 343: 447-456. U.S. Government Printing Office, Washington D.C.
- Schweizerische Geodätische Kommission, 1901. *Catalogues des Hauteurs suisses. 2nd volume (Xe Livr.) de «Nivellement de précision de la Suisse»*.
- Telford, W. M., Geldart, L. P., Sheriff, R. E. and D. A. Keys, 1976. *Applied Geophysics*. Cambridge University Press, Cambridge.
- Truempy, R., 1973. The timing of orogenic events in the Central Alps. In: K. A. De Jong and R. Scholten (eds.), *Gravity and Tectonics: 229-251*. John Wiley & Sons, New York.
- Truempy, R., 1980. An outline of the Geology of Switzerland. In: *Schweiz. Geologische Kommission (Ed.), Geology of Switzerland - A guide book, Part A*. Wepf & Co. Publishers, Basel, New York.
- Wagner, G. A., Reimer, G. M. and E. Jaeger, 1977. Cooling ages derived by apatite fission track, mica Rb-Sr and K-Ar dating: The uplift and cooling history of the Central Alps. *Mem. Ist. Geol. Mineral. Univ. die Padova*, Vol. XXX, 28 pp.
- Werner, D., Koepfel, V., Haenny, R. and L. Rybach, 1976. Cooling Models for the Lepontine Area (Central Swiss Alps). *SMPM*, 56: 661-667.
- Werner, D., 1980. Probleme der Geothermik im Bereich der Schweizer Zentralalpen. *Eclogae geol. Helv.*, 73/2, 513-525.

Adressen der Verfasser:

- Prof. Dr. St. Müller,
Institut für Geophysik,
ETH-Hönggerberg, CH-8093 Zürich
- Prof. Dr. H.-G. Kahle, Prof. F. Chaperon,
Dipl. Natw. P. J. Cagienard,
Institut für Geodäsie und Photogrammetrie,
ETH-Hönggerberg, CH-8093 Zürich
- Prof. Dr. I. Marson, Istituto di Miniere e
Geofisica Applicata, Università degli Studi di
Trieste, Facoltà di Ingegneria,
Viale R. Gessi 4, I-34123 Trieste