

**Zeitschrift:** Vermessung, Photogrammetrie, Kulturtechnik : VPK = Mensuration, photogrammétrie, génie rural

**Herausgeber:** Schweizerischer Verein für Vermessung und Kulturtechnik (SVVK) = Société suisse des mensurations et améliorations foncières (SSMAF)

**Band:** 79 (1981)

**Heft:** 7

**Artikel:** DIOS - ein dezentrales interaktives Online System : Vermessung und EDV im Kanton Basel-Landschaft

**Autor:** Willimann, K. / Höhn, U.

**DOI:** <https://doi.org/10.5169/seals-230666>

### **Nutzungsbedingungen**

Die ETH-Bibliothek ist die Anbieterin der digitalisierten Zeitschriften. Sie besitzt keine Urheberrechte an den Zeitschriften und ist nicht verantwortlich für deren Inhalte. Die Rechte liegen in der Regel bei den Herausgebern beziehungsweise den externen Rechteinhabern. [Siehe Rechtliche Hinweise.](#)

### **Conditions d'utilisation**

L'ETH Library est le fournisseur des revues numérisées. Elle ne détient aucun droit d'auteur sur les revues et n'est pas responsable de leur contenu. En règle générale, les droits sont détenus par les éditeurs ou les détenteurs de droits externes. [Voir Informations légales.](#)

### **Terms of use**

The ETH Library is the provider of the digitised journals. It does not own any copyrights to the journals and is not responsible for their content. The rights usually lie with the publishers or the external rights holders. [See Legal notice.](#)

**Download PDF:** 06.02.2025

**ETH-Bibliothek Zürich, E-Periodica, <https://www.e-periodica.ch>**

atmosphärischen Verhältnissen möglich, die für Lasergeräte ungünstig sind; die Messgenauigkeit ist ebenbürtig. Die korrekte Erfassung der meteorologischen Daten ist für alle EDM-Systeme von gleicher Bedeutung.

#### Literatur

[1] Poder K., Anderson O.B.: Microwave Reflection Problems; EDM Symposium Oxford, Sept. 1965

[2] Majdanowa Z.: Einfluss der äusserlichen Verhältnisse auf systematische Fehler der elektromagnetischen Entfernungsmessungen. In Polnisch auf dem Symposium über «Gegenwärtige Probleme der geodätischen Grundnetze» vorgelegter Vortrag. Warszawa 1977

[3] Mroczek S., Wasilewski J.: Entfernungsmessungen mit dem Mikrowellen-Entfernungsmessgerät SIAL MD 60 der Firma Siemens-Albis in Zürich (in Polnisch). Przeglad Geodezyjny, Nr. 6, 1978

[4] Wasilewski J.: Mikrowellen-Entfernungsmessgerät SIAL MD 60 (in Polnisch). Przeglad Geodezyjny, Nr. 2, 1977

[5] Siemens-Albis: Bedienungsanleitung des Mikrowellen-Entfernungsmessgerätes SIAL MD 60

Adresse der Verfasser:  
Dipl. Ing. Zofia Majdanowa,  
Dipl. Ing. Andrzej Kalinski,  
Dipl. Ing. Jan Wasilewski,  
Institut für Geodäsie und Kartographie,  
Warschau

# DIOS – ein dezentrales interaktives Online System

Vermessung und EDV im Kanton Basel-Landschaft

K. Willimann und U. Höhn

Das Vermessungsamt Basel-Landschaft führte von 1968–1980 EDV-Arbeiten im Stapelverarbeitungs-Modus (Batch) auf einem Grosscomputer durch. Als Nachteile erwiesen sich die langen Antwortzeiten (Post-, Botenzustellung) und die Probleme bei der Nachführung zentral gespeicherter Vermessungsdateien (Datenintegrität) mittels Offline-Tischcomputersystemen, welche in allen Nachführungsgeometerbüros installiert waren. Mit der Anschaffung einer neuen leistungsfähigeren Computeranlage in der staatlichen Verwaltung wurde 1980 im Vermessungswesen von der Stapelverarbeitung auf die dezentralisierte Online-Verarbeitung umgestellt. Ziel dieser Massnahme ist es, die Möglichkeiten und Vorteile des Grosscomputers an den Arbeitsplatz im Nachführungsgeometerbüro zu bringen und eine hohe Integrität und Aktualität der Vermessungsdateien zu erreichen. Anfangs 1981 wurden das Vermessungsamt und Kreisgeometerbüros mit Terminals ausgerüstet und über PTT-Leitungen an den Grosscomputer angeschlossen. Die ersten Erfahrungen der Benutzer sind gut. Allgemein wird eine solche EDV-Lösung mit «Distributed data processing» bezeichnet.

*Le cadastre de Bâle-Campagne a exécuté de 1968 à 1980 des travaux de traitement électronique des données à l'aide de gros ordinateurs en traitements «par lots». Les principaux inconvénients furent la longue durée du temps de réponse (par Poste ou par estafette) et les problèmes de la conservation de fichiers de mensuration centralisés à l'aide d'ordinateurs de tables offline, qui étaient installés dans les bureaux de géomètres. Avec l'acquisition par l'administration cantonale d'un nouvel ordinateur à plus grande capacité, on passa en 1980 pour la mensuration du traitement par lots au traitement online décentralisé. Le but de ce changement est d'apporter les possibilités et les avantages du gros ordinateur dans le bureau du géomètre conservateur et d'atteindre ainsi une haute intégralité et actualité des fichiers de mensuration. Le gros ordinateur fut relié au début de 1981 aux terminaux des bureaux de géomètres des districts et du cadastre par l'entremise du téléphone. Les premières expériences des utilisateurs sont bonnes. Une telle solution est en général définie par le terme «distributed data processing».*

## 1. Einleitung

Seit 1968 führt das Kantonale Vermessungsamt Basel-Landschaft EDV-Arbeiten in eigener Regie durch. Die Entwicklungsarbeiten konzentrierten sich in den ersten Jahren auf die fünf Hauptprogrammsysteme (Ingenieur- und Grundbuchvermessung) (VEPS), (Registerinformation-Katasterwesen) (REGINF),

(Triangulation), (Strassenbau) und (Abrechnungs-/Personalwesen). Die rasche Zunahme der Bedeutung der EDV führte zur Bildung einer Abteilung EDV im Vermessungsamt (geodätisches Rechenzentrum). Bis 1980 wurden die Aufträge von staatlichen und privaten Auftraggebern im zentralen Stapelverarbeitungsmodus durchgeführt. Als

Nachteil erwies sich der bekannt langsame Antwort- und Korrekturzeiteffekt (Post-, Botenzustellung). Eine Schwachstelle war auch die aktuelle und sichere Nachführung zentraler Vermessungsdateien auf dem Grosscomputer mittels Offline-Tischcomputersystemen, die in den Nachführungsgeometerbüros installiert waren.

Mit der Installation einer neuen leistungsfähigeren Computeranlage in der staatlichen Verwaltung wurde im Dezember 1980 von der zentralen Stapelverarbeitung auf die dezentralisierte Online-Verarbeitung umgestellt. Dieser Übergang erforderte mannigfaltige Vorbereitungen und Umstellungsarbeiten im geodätischen Rechenzentrum des Vermessungsamtes, war doch ein EDV-Technologiesprung von ca. 10 Jahren zu vollziehen.

## 2. DIOS – eine dezentrale Online-Lösung

### 2.1 Ziel und Zweck

Ziel der Online-Lösung DIOS (Abb. 1) ist es, die Vorteile des Grosscomputers an den Arbeitsplatz des Sachbearbeiters zu bringen. Vielfalt und Mächtigkeit der Programmsysteme, der USER-Software des Computerlieferanten, des Datenspeichers etc. stehen dem Benutzer unmittelbar zur Verfügung. Er soll entlastet werden von komplexen EDV-Funktionen, wie Wartung und Entwicklung von Programmsystemen, Datenverwaltung, Sicherstellung etc.

Die Vermessungsbehörde andererseits erhält die Sicherheit über eine hohe Integrität und Aktualität der Daten und kann eine erhebliche Entlastung bei der Verifikationstätigkeit erzielen.

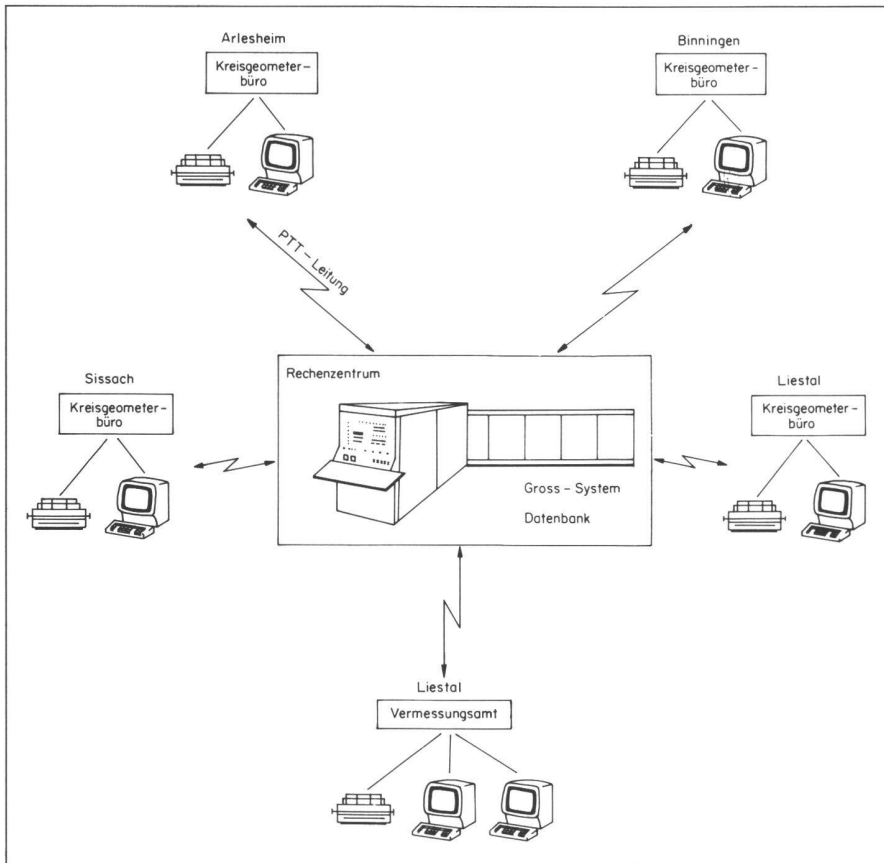


Abb.1

Data Language I (DL/I):  
Datenbanksoftware der IBM. Die Struktur ist hierarchisch und/oder netzwerkorientiert.

- Compiler:
- Assembler
  - VS-Fortran ANSI 77
  - COBOL
  - PL/I

*Funktionen:*

- VM/370 Betriebssystem:  
Verteilt die Ressourcen des Systems auf die verschiedenen Benützer.
- CMS:  
Stellt den einzelnen Benützern virtuelle Maschinen zur Verfügung.
- Editierprogramm:  
Das Vorhandensein einer leistungsfähigen Editiersoftware ist von elementarer Bedeutung für Online-Applikationen. Sie dient zum Erstellen und Warten von Daten im sogenannten «FULL SCREEN MODUS». Das heisst, der Benützer arbeitet mit einem Ausschnitt aus seiner Datei, der den ganzen Bildschirm füllt. Das Pro-

2.2 Lösungskonzept

2.2.1 Hardware

Der Anschluss von Geometerbüros erfolgt immer über Telefonleitungen. Für die Hardwareinstallation im Geometerbüro bestehen folgende Möglichkeiten:

- a) IBM 3274/C51 Control Unit. Anschliessbar sind bis zu 8 Drucker und/oder Bildschirme
- b) IBM 5280. Intelligentes Terminal
- c) IBM-fremde Hardware. Allerdings können in diesem Fall die Daten nur asynchron übertragen werden, was eine Verschlechterung der Übertragungsgeschwindigkeit bedeutet.

2.2.2 Software

Conversational Monitoring System (CMS):

Definition einer CMS-Maschine:  
Der Anwender verfügt über eine sogenannte virtuelle Maschine, bestehend aus Plattenspeicher, einem virtuellen Kartenleser und Arbeitsspeicher für die Programmdurchführung. Diese virtuelle Maschine ist in sich abgeschlossen, dadurch ist auch ein sehr guter Schutz gegen Einflüsse von aussen gewährleistet. Der Anwender steuert seine virtuelle Maschine über ein Terminal.

Customer Information Control System (CICS):  
Datenkommunikationssoftware der IBM.

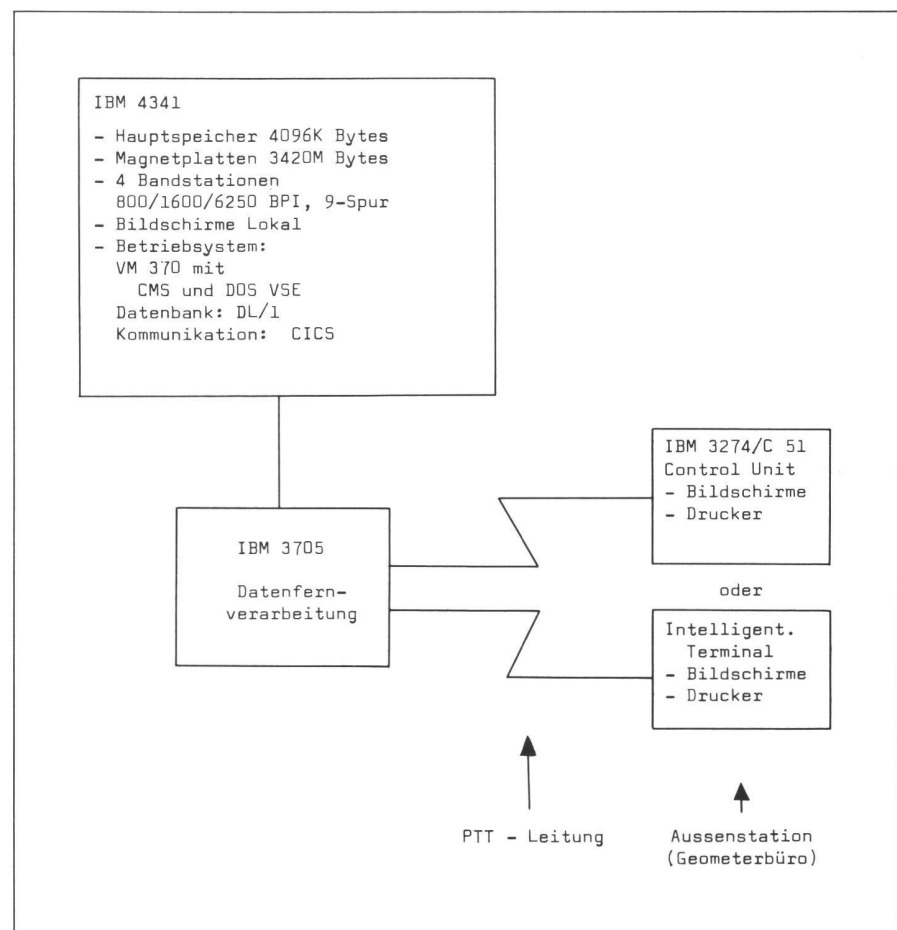


Abb. 2

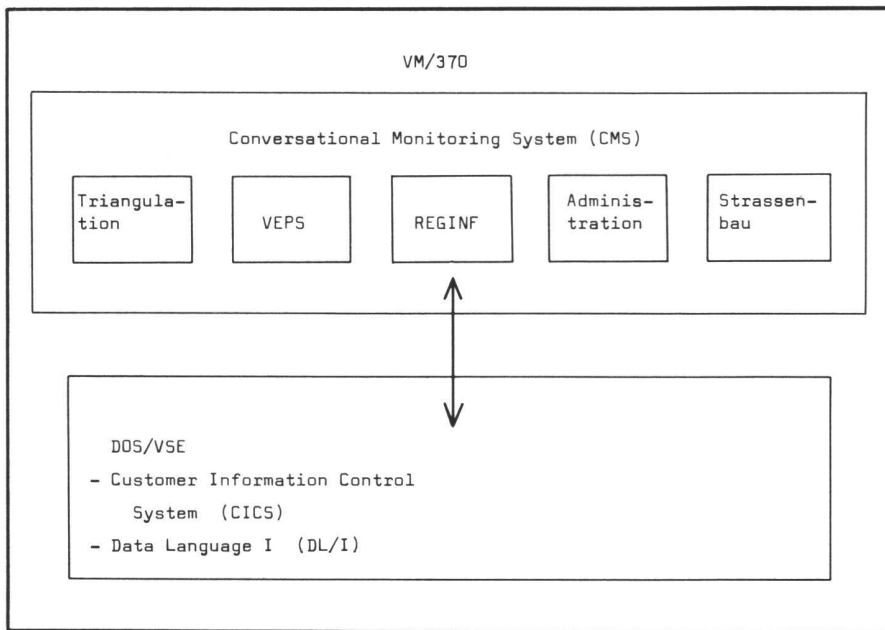


Abb. 3

programm läuft unter dem Betriebssystem CMS und bietet folgende Möglichkeiten:

- Ändern auf einer ganzen Bildschirmseite
- Ändern von Character-Strings
- Darstellungsfunktionen
- Suchfunktionen
- Tabulatorfunktionen
- Textverarbeitung für technische Dokumentationen u. v. a.

- CICS:  
Steuert die Verbindung zwischen dem Anwendungsprogramm und dem Bildschirm des Benützers sowie die Dateizugriffe.
- DL/I:  
Organisiert, schützt einen auf Dauer angelegten Datenbestand und stellt ihn verschiedenen Benützern geeignet zur Verfügung.

### 2.2.3 Datenverwaltung

(für alle Programmpakete)

Die Daten der Programmsysteme VEPS, Triangulation und Registerinformation sind in Dateien gespeichert, die ausschließlich durch die entsprechenden Programme verwaltet und nachgeführt werden. Die Programme sichern die Richtigkeit der Daten (Konsistenz, Integrität).

Das Programm Personalinformation arbeitet mit einer Datei, die mit dem Editierprogramm des CMS nachgeführt wird. Das Programm prüft diese Daten auf Richtigkeit und Vollständigkeit.

### 2.2.4 Datenschutz und Datensicherheit

Der Anwender speichert seine Daten auf sogenannten «Mini-Disks» (Teil einer

Magnetplatte mit hoher Speicherkapazität), die zu seiner CMS-Maschine gehören. Zu diesen Mini-Disks hat nur er mittels geheimer Schlüsselwörter Zugriff. Das Rechenzentrum führt die Sicherstellung sämtlicher Disks zweimal pro Woche durch. Die Sicherstellung der Programme wird ebenfalls durch das Rechenzentrum durchgeführt.

### 2.3 Dezentraler Arbeitsplatz

- Anzahl

Die Anzahl der dezentralen Arbeitsplätze ist theoretisch unbegrenzt. Durch den Ausbau der Hardware können jederzeit weitere Anschlüsse vorgenommen werden.

- Sub-Arbeitsplätze

Bei Installation der IBM 3274/C51 in den Aussenstationen ist der Ausbau auf total 8 Bildschirme und/oder Drucker jederzeit möglich.

- Installation

Für Peripheriegeräte bestehen keine speziellen Anforderungen hinsichtlich Infrastruktur. Die elektrischen Anschlussleitungen liegen unter 1 Kilowatt.

### 2.3.1 Hardware (Terminals)

Grundsätzlich kann man sich für *einfache* oder *intelligente* Terminals entscheiden. Mit intelligenten Terminals können EDV-Operationen wie Datenerfassung, -editierung, aber auch Programmabläufe «Offline» durchgeführt werden, was sich kostensparend bei Benützung von PTT-Wahlleitungen und Zentralcomputer auswirkt. Bei Anschluss von herstellerartig verschiedenen EDV-Produkten (Terminal zu Zentralcomputer) können sich jedoch sowohl auf Software- und Hardware-Ebene

heikle Probleme stellen, die beträchtliche Folgekosten verursachen und vor einem entsprechenden Entschluss genauestens abzuklären sind.

### 2.3.2 Hardwarekosten

- Einfaches Terminal

Hier bieten sich zwei Versionen der IBM an. Die Konfiguration besteht aus Bildschirm, Drucker und Control Unit. Die Kosten belaufen sich zwischen ca. Fr. 36 000.- ohne Grafik (computer-graphics) und ca. Fr. 50 000.- mit Grafik. Im Vergleich zu intelligenten Terminals sind diese Hardware-Kosten aus heutiger Sicht als (zu) hoch zu bewerten.

- Intelligentes Terminal

Die IBM bietet die IBM 5280 als intelligentes Terminal an. Andere Hersteller liefern ebenfalls intelligente Terminals zu günstigen Preisen. Das Problem liegt im Anschluss von Fremd-Hardware an den IBM-Zentralrechner. Meist kann nur mit einer asynchronen Verbindung gearbeitet werden. Der dadurch entstehende Geschwindigkeitsverlust kann jedoch durch das Vorhandensein der dezentralen Intelligenz kompensiert werden (Beispiel: Offline - editieren). Als Möglichkeit für intelligente Terminals sei erwähnt:

- Tektronix Serie 4050
- Sord Computer
- «Home-Computer» Apple, DAI, PET.
- Olivetti, Wang, Diehl, Hewlett-Packard usw.

Beispiele

a) Home-Computer DAI mit Farbgraphik, Auflösung eines Fernsehbildes.

Leistungsfähige Editier-Software.

Ausrüstung:

DAI - Terminal Tastatur + CPU 48K Bytes V24 Schnittstelle  
Farb-Monitor  
Floppy-Disk 2 x 512 KBytes  
Drucker  
Kaufpreis total: ca. Fr. 8000.-

Ausrüstung:

Tektronix 4052 Tischrechner 48K mit graph. interaktivem Bildschirm 1024 x 780 Punkten (Speicherröhre)  
Drucker  
Kaufpreis total: ca. Fr. 30 000.-

c) Intelligentes Terminal IBM 5280.

Ausrüstung:

IBM 5285 A02 Bildschirm, ohne Graphik, 32 K CPU,  
2 Floppy Disk Stationen  
IBM 5222 Drucker  
Kaufpreis total: ca. Fr. 24 000.-

### 2.4 Datenübertragung

Die Datenübertragung kann über eine PTT-Mietleitung oder eine Wahlleitung erfolgen. Eine Mietleitung ist speziell

nur dem Benutzer reserviert, eine Wahlleitung entspricht einem normalen Telefonanschluss. Man kann zwischen unterschiedlichen Leitungsqualitäten wählen. Zur Verfügung stehen heute Leitungen mit Durchsatzraten zwischen 1200 Baud ... 9600 Baud.

Zu beachten ist, dass am Anfang und am Ende einer Leitung zwecks Umwandlung der Impulse immer ein sog. Modem notwendig ist.

#### - Modem

Die PTT vermietet Modems verschiedener Typen. Bei der Bestellung und Installation der Mietleitung kann die PTT bei der Auswahl des richtigen Modems behilflich sein. Die Auswahl des richtigen Modems bei einer privaten Firma kann günstiger sein, erfordert jedoch eine gewisse Grundkenntnis und Erfahrung auf dem Gebiet der Datenübertragung.

#### 2.4.1 Beispiel Wahlleitung PTT

a) 2400 Baud

Modem von PTT (obligatorisch) PM 2400

Amtsanschluss Aussenstation

Umschalter

Fixe Kosten pro Monat und Aussenstation ca. Fr. 240.-

b) 1200 Baud (Voll duplex)

Modem von PTT (obligatorisch) PMD 1200

Amtsanschluss Aussenstation

Fixe Kosten pro Monat und Aussenstation Fr. 155.-

Gesprächstaxen für Entfernungen von 20 bis 50 Kilometern, tägliche Verbindungsdauer 1 Std. → ca. 20 Std./Monat Fr. 320.-

#### 2.4.2 Beispiel Mietleitung PTT

a) Einfache Verbindung vom Rechenzentrum nach A (10 km)

Abonnementsgebühr Leitung 2400 Baud

lokale Anschlussleitungen

Regalgebühr

2 Modems

Total Miete pro Monat ca. Fr. 450.-

b) Verbindung über grössere Distanzen (40 km)

Als Beispiel für eine rationelle Verbindung Rechenzentrum zu 4 Geometerbüros sei folgendes Verbundnetz dargestellt:

L → W Luftliniendistanz 30 km

Abonnementsgebühr PTT Leitung 9600 Baud

Regalgebühr

Lokale Anschlussleitungen

2 Modems IBM 3865/1

W → X, Y, Z à je 10 km

Abonnementsgebühr PTT Leitung 2400 Baud

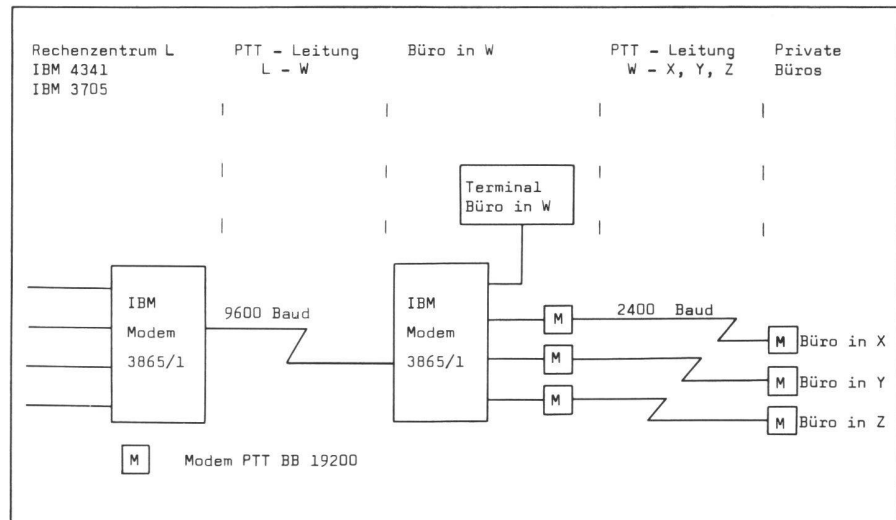


Abb. 4

Lokale Anschlussleitungen

Regalgebühr

je 2 Modems BB 19 200

Total pro Monat und Büro ca. Fr. 750.-

#### 2.4.3 Ausblick

Mit der zunehmenden Anzahl von Datenübertragungsleitungen ist zu erwarten, dass sich die Leitungskosten in den nächsten Jahren reduzieren werden.

#### 2.5 Verfügbarkeit des Zentralrechners

Der Benutzer initialisiert Batchverarbeitungen vom Bildschirm aus in der gleichen Art, wie er im Dialog arbeitet. Die Anlage ist an Arbeitstagen von 08.00 bis 17.15 Uhr durchgehend verfügbar.

Die durchschnittliche Verfügbarkeit der Anlage beträgt über 90%.

#### - Durchlaufzeiten Stapelverarbeitung

Die gegenwärtige BATCH-Verarbeitung des Vermessungsamtes Baselland läuft über eine CMS BATCH Maschine (siehe 2.2.2). Hier kann sich eine Warteschlange bilden. Nach den bisherigen Erfahrungen war dies jedoch noch nicht der Fall. Die Verarbeitungszeiten lagen deshalb immer unter 15 Minuten.

#### - Antwortzeiten im Dialog

Der Dialog für vermessungstechnische Arbeiten wird zeilenweise abgewickelt. Dadurch verringern sich die Übertragungszeiten über die Telefonleitung. Die Antwortzeiten liegen in 90% aller Fälle unter 4 Sekunden.

Die Editiersoftware arbeitet mit dem gesamten Bildschirminhalt. Die Übertragungszeit allein beträgt dann etwa fünf Sekunden bei 2400 Baud. Dadurch erhöht sich die Antwortzeit auf ca. sieben Sekunden.

### 3. Ausbau der Programmpakete

Beim Ausbau der Programmpakete werden folgende Ziele ins Auge gefasst:

- Ausbau des Dialogs mit dem Computer am Bildschirm.
- Graphische Darstellung der berechneten Elemente und der Plansituation am Bildschirm für die Programme des VEPS.
- Hard- und Software für die Vollnumerik (GNIS) ab 1983.
- Registerinformation: Dialog unter CICS; Darstellung der Verzeichnisse am Bildschirm; ändern der Werte in der Darstellung.
- Strassenbau: Graphische Darstellung der Situation.

### 4. Erste Erfahrungen

#### 4.1 Ausgangslage im Kanton Baselland

Durch die seit Jahren hohe Neuvermessungstätigkeit (ca. 15% der Kantonsfläche befindet sich in Neuvermessung oder Katastererneuerung) fallen immer mehr numerische Grundbuchvermessungen an. Bis heute sind dies ca. 30% der ganzen Kantonsfläche; 1984 wird der Stand bei 50% sein. Dadurch wurde es unumgänglich, die Nachführung dieser Operate direkt vom Arbeitsplatz des Geometerbüros aus vollziehen zu können. Die Erfahrung zeigt auch, dass die Nachführungsgeometer von sich aus sukzessive die Überführung graphischer Grundbuchvermessungen in numerischer Form vornehmen, sobald das EDV-technische Hilfsmittel einfach, komfortabel und leistungsfähig ist. Stand Frühling 1981:

Triangulationspunkte:

alle Punkte im Festpunktspeicher (ca. 1700)

Polygonpunkte:

alle Punkte im Festpunktspeicher (ca. 100 000)

Grenz- und Detailpunkte:

30% aller Punkte (numerischer Kataster) im Festpunktspeicher (ca. 250 000)

Liniendefinitionen:

Bei allen Gemeinden mit Neuvermessung (ca. 20% aller Parzellen im Kanton)

Rechtskataster:

20% aller Parzellen und Eigentümer im Kanton im Parzellen- bzw. Eigentümerspeicher (ca. 22 000 Parzellen)

#### 4.2 Arbeitsmethodik

Mit der Lieferung des neuen Computers IBM 4341 im Rechenzentrum wurden im Vermessungsamt Liestal 2 Bildschirme und 1 Drucker installiert (September 1980). Anfang 1981 wurde das Kreisgeometerbüro Arlesheim mit 1 Bildschirm und Drucker ausgerüstet, im April 1981 das Kreisgeometerbüro Binningen.

Die Arbeitsmethodik wurde von der bisherigen zentralen Stapelverarbeitung auf vollumfänglich dezentrale Online-Verarbeitung umgestellt. Dies betrifft die Operationen:

- Datenerfassung und -mutation
- Datenauswertung
- Datendarstellung

#### 4.3 Erfahrung der Benutzer

Die ersten Urteile aller Benutzer (staatliche Stellen, private Ingenieur-/Geometerbüros) sind durchwegs sehr positiv. Die Umstellung auf den direkten Kontakt mit dem Computer ging erstaunlich rasch vor sich; Lehrlinge beherrschen die wichtigsten Manipulationen innert wenigen Instruktionsstunden. Alle Benutzer heben die Produktionssteigerung in den Bereichen «Datenmutation» und «Datenauswertung» als besonders markant hervor. Als Kardinalpunkt jeglicher benutzerfreundlichen Anwendung erweist sich die Editier- und Textsoftware des Computerlieferanten.

#### 4.4 Erfahrungen der Abteilung EDV/KVA

- *Programmierung*

Dank der neuen Anlage hat die Equipe der Abt. EDV ihre Programmierproduktivität gegenüber früher um ein Mehrfaches steigern können. Die neue zur Verfügung stehende Betriebssoftware bietet vielfältigste Mittel zur Kapazitätssteigerung.

- *Durchführung*

Die Verbesserung der Durchlaufzeiten von Berechnungsabläufen (Datenauswertung) liegt gegenüber der früheren Anlage (IBM 360/30) bei einem 10-30fachen Faktor.

#### 5. Ausbau

1981 sollen auch die restlichen 2 Kreisgeometerbüros (Liestal/Waldenburg

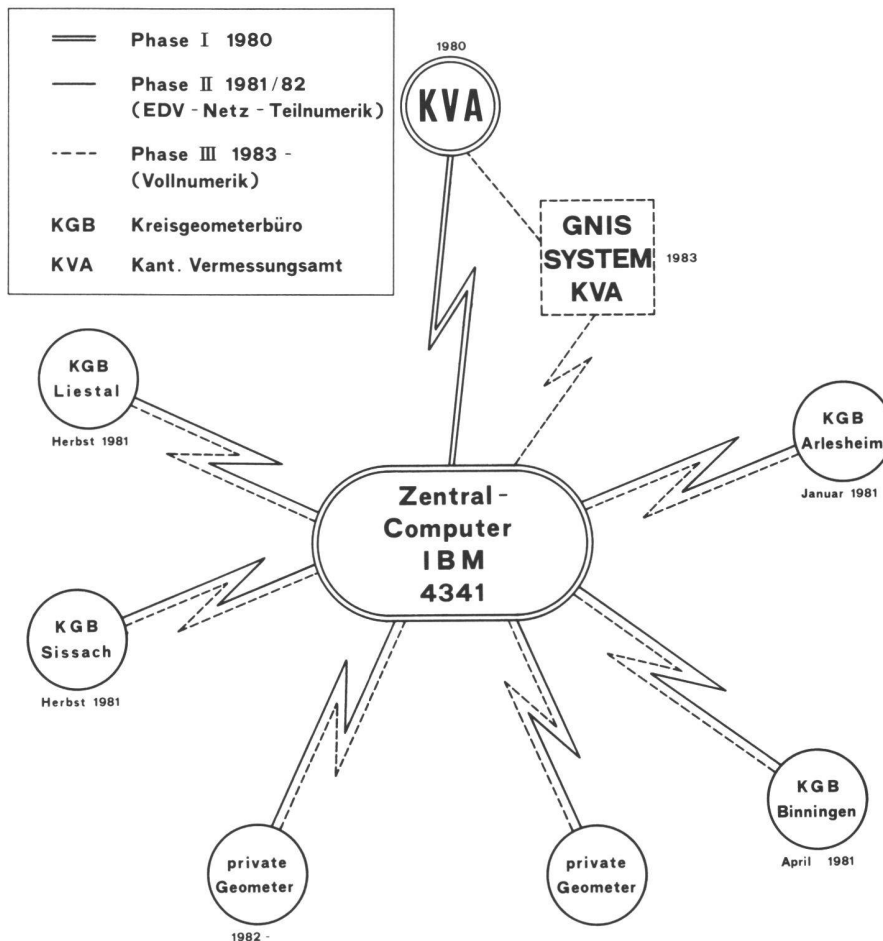


Abb. 5 Ausbau der EDV im Kanton Basel-Landschaft

und Sissach) angeschlossen werden. Bezüglich Arbeitsmethodik strebt das Vermessungsamt als Fernziel die dezentrale interaktive Datenverarbeitung mit computerunterstützter Kartierung bzw. Darstellung von Vermessungsplänen an (GNIS oder CAD computer aided design). Als erster Schritt wird ab Mitte 1981 die grafische Darstellung der Situation am Bildschirm realisiert (computer-graphics) (Abb. 5).

#### 6. Schlussbemerkung

Die Konzeption von DIOS ist eine mögliche Alternative zu autonomen EDV-Systemen. Sie kann als sog. *verteiltes System*, bei dem nicht alle Teile am gleichen Ort stehen, bezeichnet werden (Distributed data processing). Die anvisierte vielfältige Verwendung der Daten der amtlichen Vermessung macht die Anwendung dieser Technik attraktiv, da dadurch Daten nur an einem Ort gespeichert und nachgeführt werden müssen, die selben Daten und Hauptprogramme aber verschiedenen Benutzern an verschiedenen EDV-Anlagen zur Verfügung stehen. Sie entbindet das Geometerbüro von allen komplexen EDV-Funktionen. So sind z. B. Datensi-

cherung, Datenverwaltung und andere periodisch anfallende Arbeiten, speziell aber Programmwartung, -verbesserungen und -anpassungen an neue Anforderungen sowie Fehlerbehebungen in den Händen routinierter EDV-Spezialisten des Rechenzentrums. Gleichzeitig verfügt der Benutzer immer wieder über den neuesten Software-Technologie-Stand einer renommierten Computerfirma, weil Verbesserungen und Neuerungen ständig an die Kunden weitergegeben werden. Hinzu kommen die Möglichkeiten, welche die umfangreichen Benutzer-Programmbibliotheken (USER-Software) verschiedenartigster Sachgebiete dem Kunden anbieten. Der Benutzer hält sich damit Flexibilität und Ausbaubarkeit seines EDV-Systems jederzeit offen und nimmt stetig am Fortschritt der Computer-Technologie teil.

Adresse der Verfasser:  
Karl Willmann, Ulrich Höhn,  
Kantonales Vermessungsamt  
Basel-Landschaft, Rheinstrasse 29,  
CH-4410 Liestal