

Zeitschrift: Vermessung, Photogrammetrie, Kulturtechnik : VPK = Mensuration, photogrammétrie, génie rural

Herausgeber: Schweizerischer Verein für Vermessung und Kulturtechnik (SVVK) = Société suisse des mensurations et améliorations foncières (SSMAF)

Band: 80 (1982)

Heft: 2

Artikel: Contribution à l'étude d'un aménagement sylvo-pastoral dans le Jura

Autor: Delacrétaz, B.

DOI: <https://doi.org/10.5169/seals-231151>

Nutzungsbedingungen

Die ETH-Bibliothek ist die Anbieterin der digitalisierten Zeitschriften. Sie besitzt keine Urheberrechte an den Zeitschriften und ist nicht verantwortlich für deren Inhalte. Die Rechte liegen in der Regel bei den Herausgebern beziehungsweise den externen Rechteinhabern. [Siehe Rechtliche Hinweise.](#)

Conditions d'utilisation

L'ETH Library est le fournisseur des revues numérisées. Elle ne détient aucun droit d'auteur sur les revues et n'est pas responsable de leur contenu. En règle générale, les droits sont détenus par les éditeurs ou les détenteurs de droits externes. [Voir Informations légales.](#)

Terms of use

The ETH Library is the provider of the digitised journals. It does not own any copyrights to the journals and is not responsible for their content. The rights usually lie with the publishers or the external rights holders. [See Legal notice.](#)

Download PDF: 05.02.2025

ETH-Bibliothek Zürich, E-Periodica, <https://www.e-periodica.ch>

Contribution à l'étude d'un aménagement sylvo-pastoral dans le Jura

B. Delacrétaz

L'importance des alpages de notre pays n'est plus à démontrer. Les 650 000 hectares réellement productifs (16% du territoire national) permettent d'estiver environ 370 000 UGB (unité de gros bétail), soit près du quart de notre cheptel. Il est toutefois frappant de constater qu'un grand nombre d'alpages se dégradent progressivement bien que la volonté de les exploiter soit forte. Dans la plupart des cas cette dégradation touche à la fois la végétation, les équipements nécessaires à son utilisation ainsi que les bâtiments d'exploitation et d'habitation. Par conséquent, lorsqu'une demande d'aménagement parvient à un organisme concerné, il est indispensable de prendre en considération l'ensemble des facteurs qui participent au fonctionnement du (ou des) alpage(s) appartenant au même propriétaire.

Cette démarche a conduit l'Association pour le Développement de la Culture Fourragère (ADCF) et le Service Romand de Vulgarisation Agricole (SRVA) à envisager l'aménagement sylvo-pastoral de façon interdisciplinaire. Dans chaque cas il est donc souhaitable de former une équipe de personnes compétentes dans les domaines suivants: sylviculture, agriculture, génie rural, génie civil et architecture.

Dans le cadre de l'étude de l'aménagement sylvo-pastoral de la commune de Bursins, l'auteur a effectué son travail de diplôme sur l'approvisionnement en eau des pâturages. Son approche systématique des ressources en eau et de leur utilisation a permis de proposer un aménagement original et de diminuer, par UGB, le coût de stockage et de distribution généralement admis. Il a montré en outre que la présence du génie rural était nécessaire lors de l'élaboration d'un projet d'aménagement. Puisse cette heureuse collaboration se poursuivre à l'avenir.

Die wichtige Bedeutung der Weiden in unserem Land muss nicht mehr nachgewiesen werden. Die 650 000 ha an produktivem Weidland (16% der Fläche unseres Landes) erlauben, ungefähr 370 000 GVE (Grossvieheinheiten) zu sömmern, was ungefähr einem Viertel unserer Viehpacht entspricht. Dennoch muss festgestellt werden, dass viele Weiden zunehmend verwüsten, obwohl die feste Absicht besteht, sie zu nützen. In den meisten Fällen betrifft diese Weiterverminderung die Vegetation, die notwendige Ausrüstung für die Nutzung wie auch die Betriebs- und Wohnbauten. Wenn somit ein Gesuch für die Bewirtschaftung vorliegt, ist es für die betroffene Stelle unerlässlich, die Gesamtheit aller Faktoren, die das Weidland des gleichen Eigentümers beeinflussen, in die Beurteilung einzubeziehen.

Diese Umstände haben die Association pour le Développement de la Culture Fourragère (ADCF) und den Service Romand de Vulgarisation Agricole (SRVA) bewogen, die Wald-Weide-Bewirtschaftung als interdisziplinäre Aufgabe zu betrachten. Es ist in jedem Fall wünschenswert, eine Gruppe von kompetenten Fachleuten der folgenden Disziplinen zu bilden:

Forstwissenschaft, Landwirtschaft, Kulturtechnik, Ingenieurwesen und Architektur. Im Rahmen einer Studie über die Wald-Weide-Bewirtschaftung der Gemeinde Bursins hat der Autor eine Diplomarbeit über die Wasserversorgung der Weiden gemacht. Dank seinem systematischen Ansatz über alle Belange des Wassers und deren Nutzung gelang es, eine besondere Bewirtschaftung vorzuschlagen und damit die Kosten pro GVE für Aufbewahrung und Verteilung zu senken. Es hat im übrigen gezeigt, dass der Kulturingenieur bei einem Bewirtschaftungskonzept beigezogen werden muss. Diese erspriessliche Zusammenarbeit sollte in Zukunft fortgesetzt werden.

1. Principes généraux [1]

Afin de maintenir une surface herbagère productive tout en surmontant le coût des investissements nécessaires et le manque de main d'œuvre qualifiée, l'économie pastorale doit s'orienter vers une utilisation judicieuse des sols dont elle dispose.

Cet objectif implique tout d'abord la nécessité de *séparer la forêt du pâturage*. En effet, dans le Jura, les sols à vocation forestière sont en général de faible valeur agricole. D'autre part, le parcours du bétail en forêt exerce une influence négative sur la qualité des bois et compromet la régénération

naturelle des massifs forestiers. La mise en défens des forêts au moyen de fils de fer barbelés vise principalement les massifs de surface importante. Pour le reste, on admet le parcours du bétail sans perdre de vue que de nombreux cordons boisés assurent une protection au pâturage (réduction de la vitesse des vents et de l'évaporation, protection contre l'érosion et régulation de l'enneigement). Il s'agira alors d'empêcher leur extension sur les bonnes parties du pâturage.

L'aménagement des surfaces destinées à la pâture doit s'effectuer en abordant dans l'ordre les points suivants:

a) Choix de la charge en bétail

La charge en bétail est fonction du potentiel fourrager des sols. Une étude agronomique de la végétation permet de calculer le potentiel fourrager de l'alpage. La charge globale s'obtient en divisant la production fourragère potentielle (exprimée en quintaux de matière sèche) par les besoins d'une UGB (unité de gros bétail) pendant la période de pâture (130 jours). Les besoins journaliers d'une UGB s'élèvent à environ 17,5 kg de ms/j (refus compris).

b) Division du pâturage

Le fractionnement de l'aire pastorale en 6 à 8 parcs permet d'appliquer le pacage tournant (fig. 1). Ce système assure une pâture homogène (peu de gaspillage de fourrage) et un temps de repousse suffisant à l'herbe.

c) Alimentation en eau

Ce sujet retiendra plus longuement notre attention (voir chapitres 2 à 4). En effet, il concerne plus particulièrement l'ingénieur du génie rural et constitue la partie importante de notre contribution à l'aménagement des pâturages.

d) Amélioration des pelouses

L'épierrage, l'élimination des plantes non fourragères (arbustes, gentiane, vérate, chardon, etc.) et l'évacuation des eaux excédentaires en sont des facteurs principaux.

e) Fumure

Elle tend à compenser les exportations d'éléments nutritifs dues à la pâture et au lessivage. Si la récolte et le stockage des engrais de ferme est possible, un soin tout particulier doit être apporté à leur épandage afin de diminuer les achats d'engrais.



Fig. 1 La clôture, un des moyens d'introduire le pacage tournant

f) Equipements techniques et habitation
Le volume et la surface nécessaires au stockage des engrais de ferme sont calculés en fonction de la charge globale et du temps de séjours à l'étable. Les locaux d'exploitation

(étable, salle de traite, fromagerie) sont conçus de façon à faciliter au maximum le travail de l'exploitant. Enfin, l'habitation doit pouvoir abriter une famille dans les conditions particulières de la montagne.

2. Les ressources en eau

2.1 Le captage d'une source

Dans le Jura, les pâturages disposant de petites sources sont assez nombreux. Malheureusement, celles-ci font l'objet d'une utilisation irrationnelle: l'eau est gaspillée quand les débits sont importants et, lorsque les sources tarissent, elles sont insuffisantes pour alimenter un troupeau. Il est donc nécessaire de procéder à l'étude du tarissement de ces sources.

Le tarissement d'une source peut s'exprimer par la loi exponentielle simple, due à Boussinesq et Maillet: [2].

$$Q_t = Q_0 e^{-\alpha t}$$

Q_0 = débit initial

α = coefficient de tarissement

t = temps en jours

En reportant sur un diagramme semi-logarithmique la chronique des débits journaliers, on recherche l'existence d'une courbe de tarissement (droite). Le débit initial Q_0 est obtenu en lisant la valeur de l'ordonnée à l'origine, et α est calculé (pente de la droite). Le débit utile minimum Q_t est déterminé à partir de la consommation sur le pâturage. Il est atteint après un temps de sécheresse t calculé par la formule:

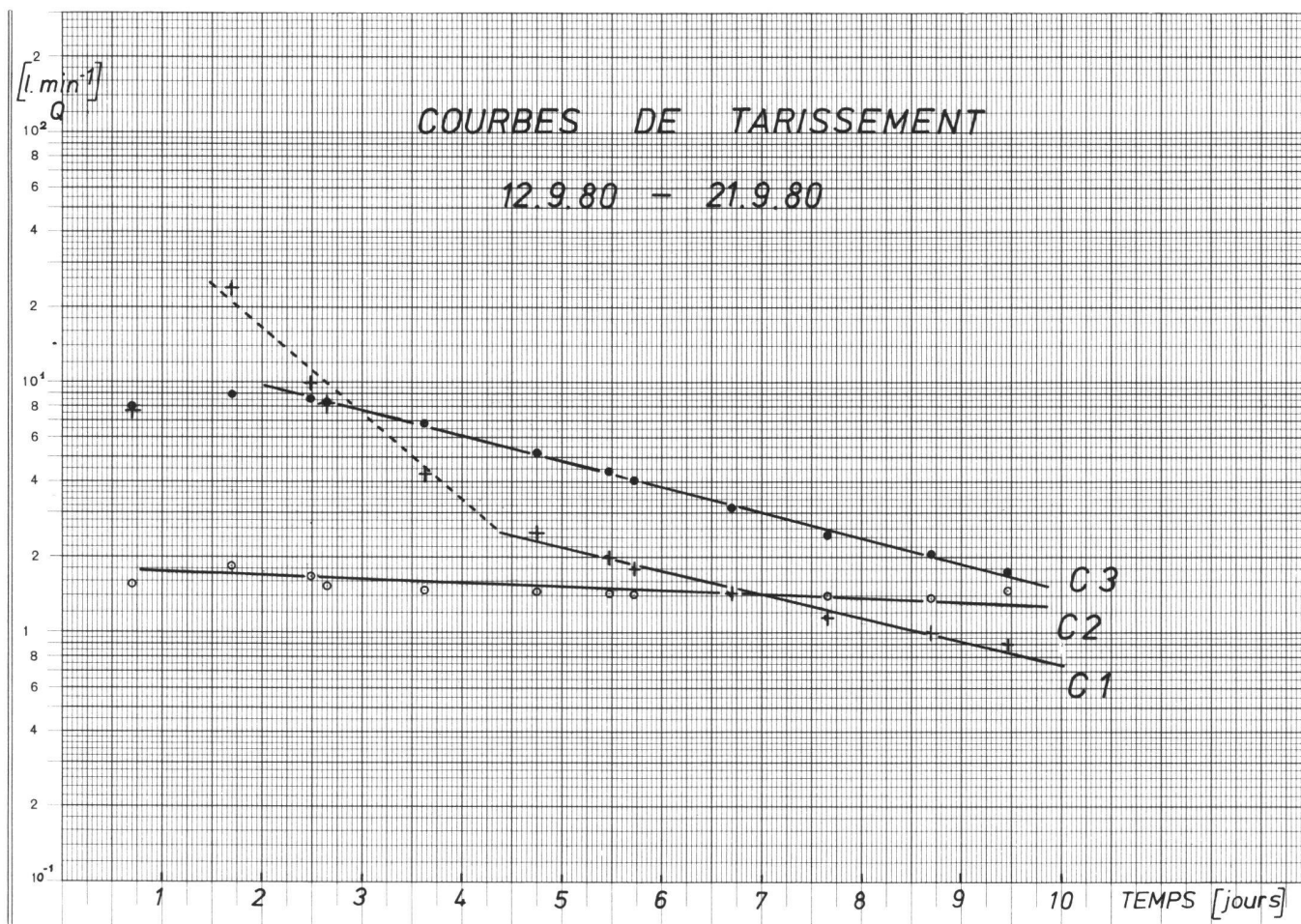


Fig. 2 Courbes de tarissement

Logar. Teilung 1 - 10000, Einheit 50 mm



Fig. 3 Puits sur le pâturage du Milieu

$$t = \frac{\ln Q_0 - \ln Q_t}{\alpha}$$

Le temps t correspond à la durée d'une période de sécheresse dont le temps de retour peut être déterminé en ajustant, suivant la loi théorique de distribution des valeurs extrêmes de Gumbel [3], les valeurs annuelles de la durée des sécheresses. Si le temps de retour est élevé, la source sera suffisante. Dans le cas contraire, il faudra prévoir un moyen de subvenir aux besoins (stockage, transport d'eau). La limite que nous nous sommes fixée est de 21 jours de sécheresse (temps de retour 5 ans).

Exemple: Captage C_3 (voir fig. 2)

$$Q_0 = 8,7 \text{ lmin.}^{-1}$$

$$\alpha = 0,235 \text{ j.}^{-1}$$

charge: 46 UGB

consommation moyenne: 1380 lj. $^{-1}$

débit utile: $Q_t = 1,0 \text{ lmin.}^{-1}$

t calculé = 10 jours (temps de retour: 1,3)

Conclusion: la source est insuffisante presque chaque année.

L'avantage de la méthode des courbes de tarissement par rapport aux méthodes statistiques est que, même en ne disposant que de mesures intéressantes une courte période, on peut déterminer un débit d'étiage et son temps de retour.

2.2 Le puits (fig. 3)

Le puits ancestral, creusé à la main dans les couches imperméables du Valanginien, était un moyen appréciable de production d'eau et de stockage. Aujourd'hui, les inconvénients majeurs des puits (faible production d'eau,

présence de parasites et bactéries, instabilité des parois sous le niveau de l'eau) ont grandement contribué à la diminution de leur utilisation. Certains puits subsistent tout de même.

Il est possible de connaître leur contribution à l'alimentation d'un pâturage en procédant à différents essais ou calculs. La démarche suivie lors de notre étude fut la suivante:

- 1) dessin du profil agrologique du bassin d'alimentation (nature des sols, positions de l'aquifère et de la couche imperméable),
- 2) détermination du coefficient de perméabilité K in situ et en laboratoire,
- 3) application de la formule de calcul du débit du puits correspondant à ses caractéristiques propres (nappe captive, libre, anisotropie du milieu aquifère, puits incomplet, substratum incliné, etc.) [4].

Lorsque la nappe se situe dans des sols très perméables (sable, gravier), une démarche expérimentale (essai de pompage sur puits) permet de connaître les réserves et les possibilités de débit de la nappe captée, la fréquence et le volume des apports.

L'étude détaillée d'un puits nous a montré que le débit de la nappe est totalement insuffisant pour l'alimentation d'un troupeau ($0,05 \text{ lmin.}^{-1}$). Son renouvellement est avant tout assuré par l'interception des précipitations par sa surface libre.

Un examen des qualités physiques (température, limpidité, odeur, saveur, couleur) et bactériologiques de l'eau des puits a démontré qu'il est impératif de procéder à son nettoyage périodique, de le couvrir, d'éloigner toute végétation et d'agrandir sa zone de protection. Dans ce cas seulement, la qualité de l'eau sera acceptable.

2.3 La récolte des eaux de pluie

Lorsque les sources sont inexistantes ou insuffisantes, il importe de récupérer le volume maximum d'eau de pluie.

Chez nous, les réceptacles sont en général constitués par les toits des chalets, par des couverts à deux pans dressés ou à deux pans renversés (fig. 4). Ces systèmes fort onéreux sont maintenant remplacés par de simples dalles de béton (fig. 5) ou par des dalles naturelles calcaires.

D'autres méthodes moins traditionnelles, utilisées dans les pays arides ou semi-arides, permettent la récolte des eaux de pluie. Les recherches entreprises principalement aux Etats-Unis, en Australie et Israël sont dirigées vers l'imperméabilisation des sols. On distingue deux techniques de base:

- le traitement chimique de la surface réceptrice pour réduire l'infiltration et augmenter le ruissellement,
- la couverture du sol avec différents types de membranes imperméables.

La première méthode se distingue par son prix peu élevé, son coefficient de ruissellement faible et la nécessité d'un entretien régulier. La seconde est de grande durabilité et efficacité. Elle ne nécessite que peu d'entretien, mais son coût est plus élevé.

Nous ne citerons ici que les systèmes principaux [5]:

- imperméabilisation de surface à l'aide d'huile bitumineuse (asphalte),
- imperméabilisation des sols par traitement chimique au sel de sodium,
- imperméabilisation avec de la paraffine,
- couverture des sols avec des membranes ou films (feuilles de PVC, de butyle, de métal galvanisé ou d'aluminium).



Fig. 4 Couvert à deux pans renversés

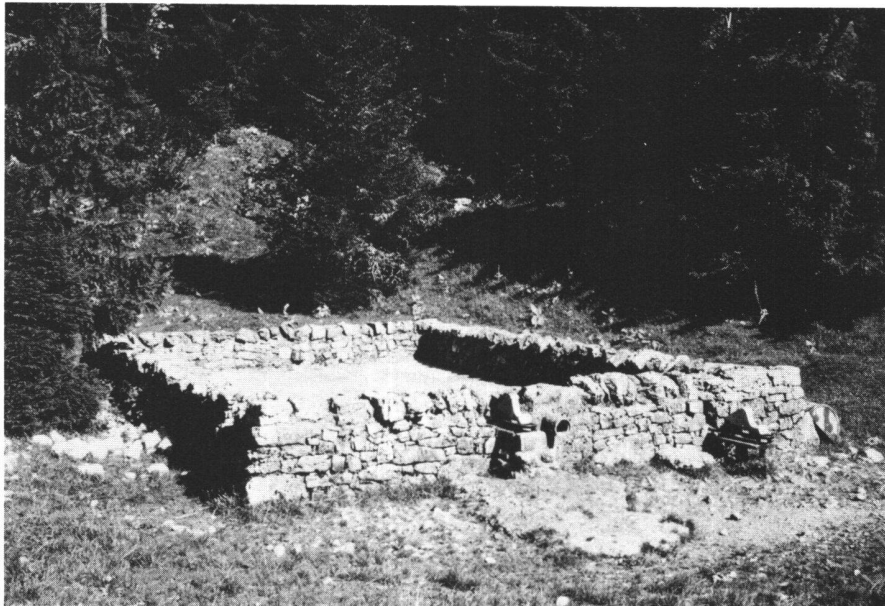


Fig. 5 Réceptacle de béton

Tout réceptacle est sujet à contaminations. Pour se prémunir des pollutions extérieures (pollution fécale, feuilles, etc...), il est judicieux de clôturer les abords de ces surfaces et d'abattre les arbres avoisinants.

L'ajustement mathématique des valeurs de précipitation mensuelles des 30 dernières années suivant la loi de distribution binômiale de Pearson type III [3] permet d'admettre, pour les pâturages de la commune de Bursins, les valeurs de précipitation suivantes:

juin:	41 mm
juillet:	64 mm
août:	74 mm
septembre:	53 mm

Les temps de retours respectifs sont de 10, 5,5 et 5 ans. Le temps de retour du total des précipitations (232 mm) est de 24 ans.

Une surface de récupération de béton (coeff. de ruissellement: 0,84) produira en juin 34 lm^{-2} , en août 62 lm^{-2} .

3. Le stockage

La nature intermittente des précipitations et le caractère aléatoire du débit des sources font du stockage une nécessité. Sur les pâturages, différents systèmes peuvent être envisagés:

- les réserves de grande surface et de faible profondeur dont la surface est suffisante pour se remplir sans l'appoint d'une surface complémentaire,
- les réserves profondes, de faible surface, associées à un système de captage des eaux de pluie.

Nous distinguons les systèmes suivants:

- 1) le puits ou l'étang imperméabilisé par:
 - de l'argile compactée,

- des procédés chimiques d'imperméabilisation des sols,
- l'utilisation de films et membranes.

Pour assurer une bonne stabilité des berges, il est possible de les renforcer par:

- le remplissage du réservoir de cailloux ($\varnothing > 3 \text{ cm}$),
- l'utilisation de béton ou de vieux pneus remplis de béton,
- un entassement de sacs en plastique remplis de sol mélangé à du ciment,
- des gabions,
- des briques,
- des blocs de pierre,

- 2) les réservoirs en plastique, acier ou béton armé. Ces types de réservoirs ont de très grands avantages: ils peuvent être couverts facilement et ne nécessitent que peu d'entretien. La qualité de l'eau est excellente. Par contre, le prix de revient est élevé.

Le dimensionnement des réserves s'effectue à partir de la consommation et de l'alimentation (pluviométrie ou débits connus). Il est donc nécessaire de déterminer les besoins en eau et le plan de pâture.

3.1 La consommation

L'eau ingérée par les bovins [6] varie de 15 à 90 litres par jour. Les principaux facteurs de variation sont les suivants:

- la quantité de matière sèche ingérée,
- le niveau de production de l'animal,
- la température ambiante,
- la fréquence de l'apport de l'eau.

Pour nos calculs, nous avons adopté la valeur moyenne de $30 \text{ lj.}^{-1} \text{ UGB}^{-1}$.

Les besoins d'une fromagerie sont de 1,5 l. d'eau par l. de lait travaillé.

La consommation ménagère (eau de boisson, bains, WC, etc.) peut être estimée, en montagne, à $100 \text{ lj.}^{-1} \text{ hab.}^{-1}$.

3.2 Le plan de pâture

La durée d'estivage est, en général, de 130 jours. Elle peut être fractionnée en 5 rotations de 15, 19, 24, 32 et 40 jours.

3.3 Les réserves

Comme nous l'avons vu ci-dessus, de longues périodes de sécheresse sont assez fréquentes. Une durée de sécheresse de 21 jours correspond à un temps de retour de 5 ans! Il est donc nécessaire de prévoir des réserves pour compléter le débit des sources et le volume des citernes. Les captages équipés d'un bassin à flotteur sont alimentés par deux tuyaux dont l'un, le tuyau de secours, est relié à un réservoir. Il n'entre en action que lorsque le débit de la source n'assure plus le débit utile (fig. 6).

La capacité d'une citerne est augmentée d'un volume correspondant à une consommation de 21 jours (630 l. UGB^{-1}).

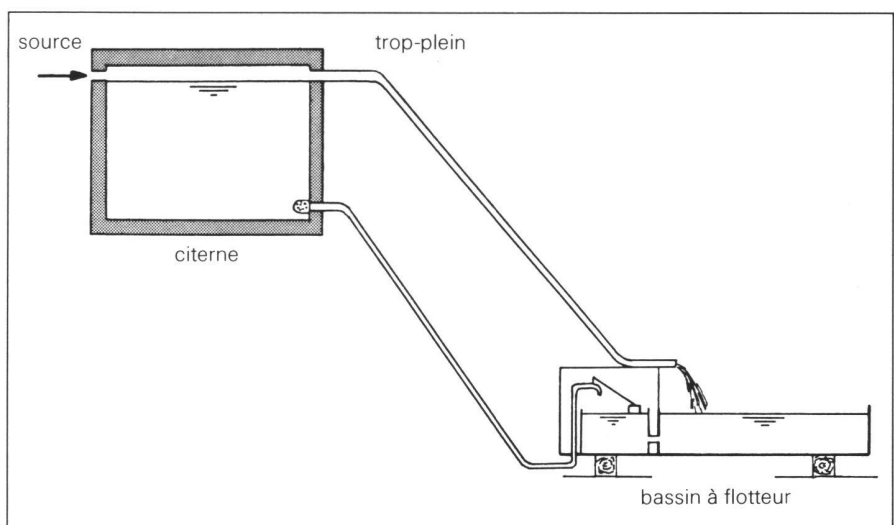


Fig. 6 Schéma du système «réserve sécheresse»

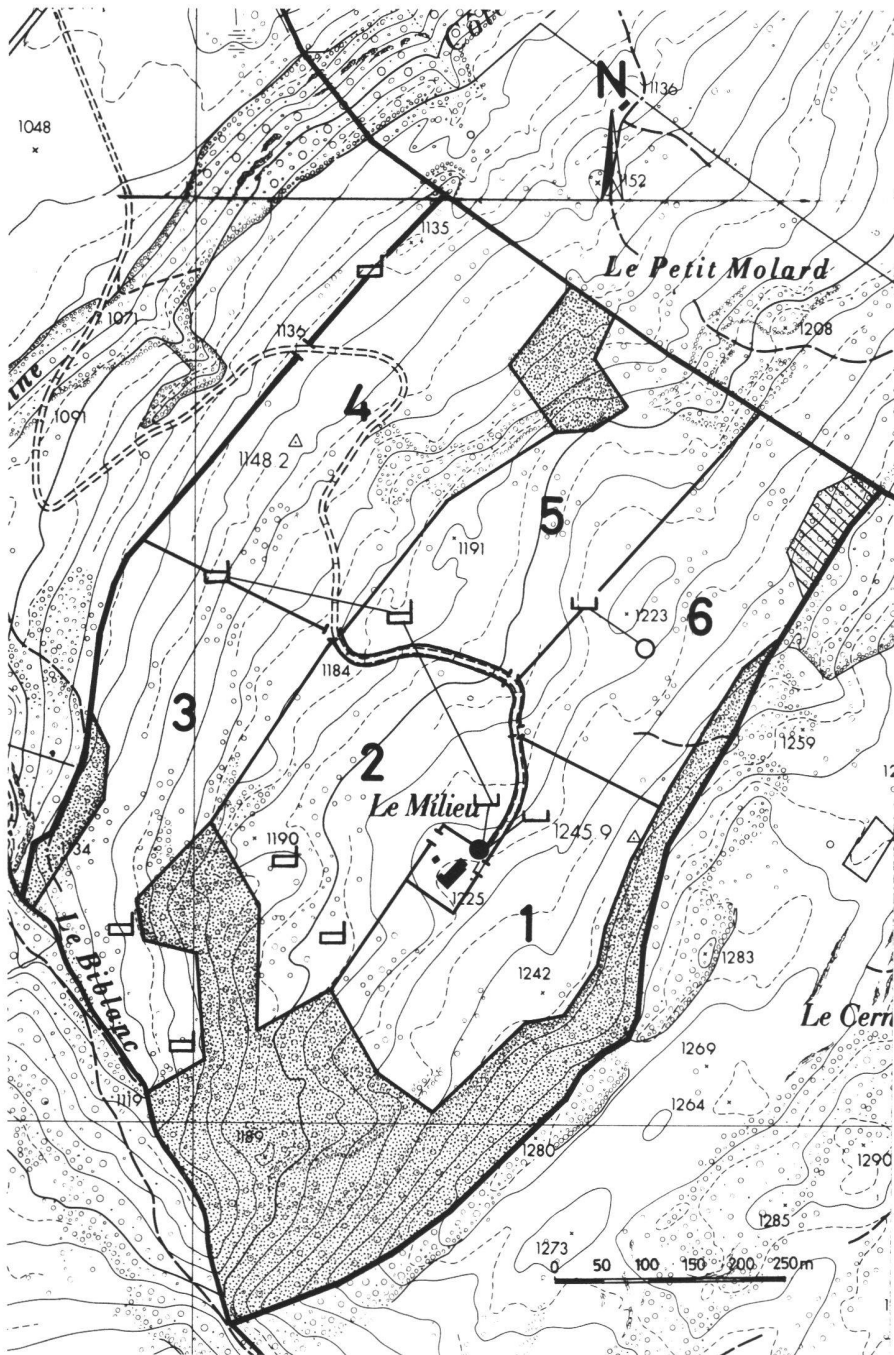


Fig. 7 Plan d'aménagement du pâturage du Milieu.

Légende:

- Périmètre d'exploitation
- Clôtures
- 3 Numéros des parcs
- ⊕ Clédard
- Citerne
- Tuyau
- Captage
- Bassin avec flotteur
- ▨ Forêt en défens
- ▧ Déboisements
- Puits, étang

Autorisation Direction du cadastre - Vaud
du 4 novembre 1981

4. Les points d'abreuvement

Les abreuvoirs automatiques et à flotteurs ainsi que les tuyaux en polyéthylène permettent une grande flexibilité dans la distribution de l'eau tout en supprimant le travail manuel du berger. Tous les parcs peuvent être alimentés en assurant la qualité de l'eau et en évitant le gaspillage.

5. Le projet d'aménagement des pâturages de la commune de Bursins (fig. 7)

La commune de Bursins possède trois pâturages sur le territoire de la commune du Chenit: La Bursine, Le Milieu, Le Cerney. Situés sur le versant nord du Marchairuz, à l'ouest du Brassus, leur

altitude va de 1035 à 1350 m. La superficie totale du domaine est de 279 ha (110 de forêts, 169 de pâturages). L'étude détaillée de la station (statigraphie, sols, climat, hydrogéologie) a permis de connaître les bases nécessaires à l'étude d'un projet d'aménagement (répartition des boisés et du pâturage, fractionnement en un certain nombre de parcs, amélioration des pelouses, accès, réfection des chalets), [7].

Le projet d'alimentation en eau a pour principe de base l'utilisation optimale des installations existantes (toits, captages, puits, rivière). Les études détaillées de la pluviométrie, du tarissement des sources et du renouvellement des puits ont démontré que le potentiel actuel était insuffisant en considération du nouvel aménagement. Il a été nécessaire de prévoir la construction de nouvelles surfaces de récupération et de nouvelles réserves (étang et citerne préfabriquée de béton). Chaque parc a en outre été pourvu d'au moins un abreuvoir relié à une réserve.

6. Conclusion

L'aménagement et la mise en valeur de l'espace rural concernent directement l'ingénieur du génie rural, mais, dans ce domaine, l'aménagement de pâturages est cruellement délaissé. Seuls quelques forestiers et agronomes s'en occupent, alors qu'une collaboration plus étroite avec le génie rural serait vivement souhaitée.

A ce jour, des collectivités ou des particuliers conscients de la valeur et de l'importance de leurs pâturages ont déjà entrepris, avec l'aide des pouvoirs publics et la collaboration de techniciens expérimentés, d'importants travaux d'aménagement suivant la démarche précitée. Ils sont malheureusement encore trop peu nombreux!

Bibliographie:

- [1] E. Rieben: La forêt et l'économie pastorale dans le Jura
- [2] J.-F. Jaton: Hydrologie de surface. Deuxième partie: Etiages et débits de basses eaux. Institut de génie rural EPFL
- [3] J. Nemeč: Hydrologie opérationnelle. Cours de 3e cycle EPFL
- [4] G. Castany: Traité pratique des eaux souterraines
- [5] Agriculture research Service, US department of Agriculture: Water harvesting symposium, Phoenix 1974. National Academy of Sciences: More water for arid lands. Washington, 1974
- [6] A. Hoden: L'abreuvement des bovins. Bull. tech. CRZV-Theix-INRA, 1977
- [7] J.-H. Bichsel, J.-B. Wettstein, Bureau EISAM: Aménagement intégral du domaine de la commune de Bursins - 1981

Adresse de l'auteur:
B. Delacrétaç
Ingénieur génie rural et géomètre EPFL
Gare, CH-1337 Vallorbe