

Zeitschrift: Vermessung, Photogrammetrie, Kulturtechnik : VPK = Mensuration, photogrammétrie, génie rural

Herausgeber: Schweizerischer Verein für Vermessung und Kulturtechnik (SVVK) = Société suisse des mensurations et améliorations foncières (SSMAF)

Band: 80 (1982)

Heft: 5

Werbung

Nutzungsbedingungen

Die ETH-Bibliothek ist die Anbieterin der digitalisierten Zeitschriften. Sie besitzt keine Urheberrechte an den Zeitschriften und ist nicht verantwortlich für deren Inhalte. Die Rechte liegen in der Regel bei den Herausgebern beziehungsweise den externen Rechteinhabern. [Siehe Rechtliche Hinweise.](#)

Conditions d'utilisation

L'ETH Library est le fournisseur des revues numérisées. Elle ne détient aucun droit d'auteur sur les revues et n'est pas responsable de leur contenu. En règle générale, les droits sont détenus par les éditeurs ou les détenteurs de droits externes. [Voir Informations légales.](#)

Terms of use

The ETH Library is the provider of the digitised journals. It does not own any copyrights to the journals and is not responsible for their content. The rights usually lie with the publishers or the external rights holders. [See Legal notice.](#)

Download PDF: 06.02.2025

ETH-Bibliothek Zürich, E-Periodica, <https://www.e-periodica.ch>

parfois savoureux. Abréviation utilisée après un remaniement. Sigle pour une loi. 4. Parfois formée de deux arcs. Celui des théodolites suisse est mérité. 5. Habille. Initiales du créateur de l'astronomie héliocentrique. Le R. P. N. évoque ce canton. 6. Il faut le faire avant toute opération sérieuse. 7. Règle fondamentale d'architecture. Sigle d'un district vaudois. Initiales de l'inventeur de la photographie. 8. Ces côtes sont très découpées. 9. Cardinaux. Il faut parfois le programmer. 10. Collecteur de drainage. 11.

Colon de l'hémisphère Sud. Cité romande. 12. Elus ou non, les géomètres le sont souvent.

Gisement 200G

1. Cadastrale, elle témoigne d'un certain souci d'économie. 2. A préparé bien des soucis, mais aussi bien du boulot aux géomètres. 3. Anneau ou segment. Chevalier célèbre. 4. Référence à un document cartographique fameux. Il s'agit de ne pas en avoir en tenant le ruban! 5. Nos billets de 10

Fr. commémorent celui de Leonard Euler. 6. Celui que calcule le géomètre est relativement petit. Initiales de l'astronome hollandais qui découvrit l'anneau de Saturne. Fus contraint. 7. Le quarantième est méprisé. De bas en haut, se fait plutôt de haut en bas. 8. Moins anglais. 9. Cercle. Fait naître. 10. Tel un réseau de triangulation de qualité. Le géomètre l'ajoute souvent à son titre d'ing. 11. On le fait à certaines pièces d'instruments d'optique. Evoquent certaines campagnes topographiques estivales. *B. Jacot*

Ingenieur- und Vermessungsbüro sucht

Photogrammetrie-Operateur

für Vorbereitungs- und Auswertungsarbeiten. Erwünscht wäre auch Erfahrung in Grundbuchvermessung.

Offerten unter Chiffre VM 051 an Cicero-Verlag AG, Postfach, 8021 Zürich

Vermessungsingenieur ETH (26)

2jährige Tätigkeit in Vermessung und Triangulation, sucht neue Stelle. Sprachen: F, D, (E).

Offerten an Chiffre VH 051 Cicero-Verlag AG, Postfach, 8021 Zürich

Dipl. Vermessungsingenieur ETH

mit Geometerpatent, sucht nach 2jähriger Tätigkeit in Grundbuchvermessung neue Stelle auf dem Gebiet Vermessung mit Einblickmöglichkeit in Kulturtechnik und Tiefbau

Bevorzugtes Gebiet: Mittelland, Nordwestschweiz

Offerten bitte unter Chiffre VO 051 Cicero-Verlag AG, Postfach, 8021 Zürich

Geometer-Techniker HTL

31, mit Erfahrung in Neuvermessung, Baulandumlegung, Bauvermessung, Computertechnik, sucht neuen Wirkungskreis.

Offerten bitte unter Chiffre VG 051 Cicero-Verlag AG, Postfach, 8021 Zürich

Ingenieur Nivelliergerät Wild Typ NAK 2

mit Teilkreis und Schiebestativ, Neuwertig. Preis Fr. 1900.-.

Tel. Gesch.: 01/35 93 30, int. 408, Priv. 01/867 02 90

Wir suchen einen Vermessungszeichner

in unser junges Team.

Aufgabenbereich:

- Erstellung eines anspruchsvollen Leitungskatasters
- Selbständige Arbeiten in der Nachführung
- Mithilfe bei Umkartierungen und allg. Vermessungsaufgaben.

Anforderungen:

- Abgeschlossene Lehre als Vermessungszeichner/zeichnerin
- Evtl. Praxis in den oben erwähnten Gebieten (Einarbeiten selbstverständlich)

Wir bieten:

- Ein angenehmes Arbeitsverhältnis
- Zeitgemässe Entlohnung
- Übliche Anstellungsbedingungen
- Freundlichen Arbeitsplatz im neuen Büro

Wenn Sie sich angesprochen fühlen, nehmen sie bitte Kontakt auf mit:

Jürg Graf, Ing. + Geometerbüro
Forststr. 15, 9450 Altstätten
St. Galler Rheintal
Tel. 071/75 44 73

Vermessungs- oder Techn. Zeichner

für unser junges Team.



8640 Rapperswil Tel. 055 27 62 46

Marktgasse 15
8640 Rapperswil
Telefon 055/27 62 46

Vermessungszeichner-Team

übernimmt sämtliche Zeichnungsarbeiten auf dem Gebiet **Leitungsbau**

- Stundenansatz Fr. 31.- oder Pauschale
- Kostenloses Abholen und Zurückbringen von Plänen
- Namhafte Referenzen aus 14jähriger Zusammenarbeit (Tel., EW, Gas, Wasser, Redif.)



8640 Rapperswil Tel. 055 27 62 46

Marktgasse 15
8640 Rapperswil
Telefon 055/27 62 46



digital ag

Ihr Partner in der Datenverarbeitung für Bau- und Vermessungsprobleme

Wir suchen

Vermessungsspezialisten

mit Freude an der Elektronischen Datenverarbeitung

Wir bieten interessante Stellen für:
Projektleiter, Sachbearbeiter und Programmierer

Für weitere Informationen wenden Sie sich bitte an unseren Geschäftsführer, Herrn N. Huber, Tel. 01 / 252 06 80

DIGITAL AG
Pestalozzistr. 24, 8028 Zürich

Wir suchen per sofort oder nach Vereinbarung einen jüngeren, kreativen

dipl. Bauingenieur ETH oder Kulturingenieur ETH

mit viel Durchschlagskraft für unser Büro in Oensingen oder in Biberist.

Der Einsatzbereich umfasst:

- Ortsplanung
- Generelle Planung des Siedlungswasserbaus mit Einsatz unseres eigenen Computers
- Projekt und Bauleitung des allgemeinen Tiefbaus.

Sie finden bei uns ein kollegiales Arbeitsverhältnis in kleinerem Team. Gerne erwarten wir Ihre schriftliche Bewerbung.

**Bauingenieur- und Vermessungsbüro
Beer Schubiger Benguerel & Partner**
4702 Oensingen, Lehnrüttiweg 849,
Telefon 062/76 23 76 oder
4562 Biberist, Hauptstrasse 22

Ernst Winkler



Auf Frühjahr 1982 oder nach Vereinbarung suchen wir für unsere Abteilung (Vermessung und Kulturtechnik) einen

Vermessungsingenieur HTL

oder

Vermessungstechniker FA I + II

für die Arbeitsgebiete Neuvermessung, Nachführung und Ingenieurvermessung.

Haben Sie einige Jahre Praxis in der Grundbuchvermessung sowie ein Flair für die EDV, so können wir Ihnen eine abwechslungsreiche Tätigkeit bei fortschrittlichen Arbeitsbedingungen anbieten.

Gerne erwarten wir Ihren Anruf oder Ihre schriftliche Bewerbung.

ERNST WINKLER, Dipl. Bauing. ETH/SIA/ASIC
Ingenieur- und Vermessungsbüro
Rikonerstrasse 4, 8307 Effretikon
Tel. 052/32 38 21

KANTON SOLOTHURN

Für das Kantonale Vermessungsamt suchen wir einen

Patent. Ingenieur-Geometer

Aufgabenbereich	Vorbereitung, Überwachung und Verifikation der Parzellarvermessung. Aufsicht über Regulierungen und Vermarkung von Kantons- und Gemeindegrenzen.
Wahlvoraussetzungen	Abgeschlossene Ausbildung als eidg. patentierter Ingenieur-Geometer. Erfahrung auf dem Gebiet der Parzellarvermessung und deren Nachführung sowie in der Anwendung der EDV.
Wir bieten	Zeitgemässe, gesetzlich geregelte Besoldungs- und Anstellungsbedingungen; individuelle Arbeitszeit.
	Stellenantritt nach Vereinbarung. Eine Wahl verpflichtet, im Kanton Solothurn Wohnsitz zu nehmen.
	Weitere Auskünfte erteilt Herr P. von Däniken, Kantonales Vermessungsamt, Telefon 065/23 33 80. Anmeldungen mit Lebenslauf, Foto und Ausweisen über die Ausbildung und bisherige berufliche Tätigkeit sind bis zum 21. Mai 1982 dem Kantonalen Personalamt, Rathaus, 4500 Solothurn, einzureichen.

Seit 1894

tätig in Abbau, Verarbeitung
und Verkauf von Granit



Maurino-Granit

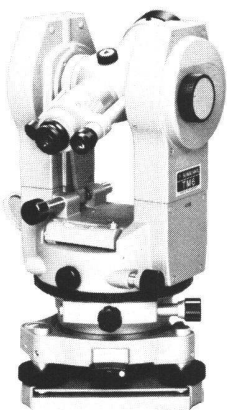
CH-6710 Biasca

Tel. 092/7213 22/72 13 23 Telex 73659

Wir haben uns mit **Triacca**..
zusammengeschlossen und liefern
nach wie vor die bewährten

MARKSTEINE BORNES

Sie finden unsere Produkte an unserem Stand am nächsten FIG-Kongress in Montreux.



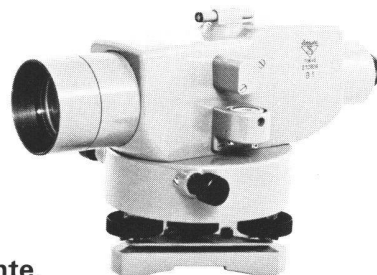
SOKKISHA

Hochleistungs-Vermessungs-Instrumente

Moderne, hochpräzise, automatische Instrumente
Spitzenqualität, preisgünstig, erstklassiger Service
und ab Lager lieferbar.

Generalvertretung:
WEIDMANN + SOHN, Abt. Präzisions-Instrumente,
8702 ZOLLIKON Telefon 01/391 52 62, Telex 56653

Fachhandel: Grab + Wildi AG, Seilergraben 61, 8023 Zürich, Joder AG, Felsenrainstr. 20, 8052 Zürich und 1049 Assens,
Racher + Co AG, Marktgasse 12, 8025 Zürich + 31 Rue Dancet, 1211 Genève, M. Struby, Messgeräte, Lunaweg 7, 4500 Solothurn, etc.



Vermarkungsarbeiten

- übernimmt und erledigt
 - genau
 - prompt
 - zuverlässig
 - nach Instruktion GBV
- für Geometerbüros und Vermessungsämter in der
deutschsprachigen Schweiz

Josef Lehmann, Vermarktungsunternehmer,
9555 Tobel TG, Telefon 073/45 12 19

Junger Vermessungszeichner übernimmt

Vermarkungsarbeiten sowie Zeichnerarbeiten

- mit Erfahrung
 - sofort und genau
 - sauber und instruktionsgemäss
- für alle Vermessungsbüros der ganzen Schweiz

Kamber André, Mühlerain 576, 4614 Hägendorf SO,
Tel. 062/46 16 41

Tiefbauingenieur

mit langjähriger Praxis und guten Kenntnissen in
Vermessung
übernimmt
in freier Mitarbeit
sämtliche Feld-, Absteckungs- und Büroarbeiten in
der ganzen Schweiz, nach Vereinbarung.

G. Török, dipl. Ing. SIA reg.
Riedmatt 2, 6300 Zug, Tel. 042/21 57 61

Für Ihre Projekte bieten wir...

Luftbildaufnahmen/Photoflüge

Aero-Triangulation/Blockausgleich

EDV-Berechnungen für Ingenieur-Projekte

Automatisches Zeichnen/Plotter

Digitale Photogrammetrie/Datenbank

Orthophotoprojektion/Luftbildkarten

Kartographie/Gravur/Photoreprographie

Feldaufnahmen/Passpunktbestimmung

Terrestrische Photogrammetrie



AERIAL SURVEYS + COMPUTER PHOTOGRAMMETRY LTD.

ASCOP LTD. CH-8152 GLATTBRUGG-ZÜRICH
KANALSTRASSE 17 SWITZERLAND

Grenzmarken aus Kunststoff



ROHREINDREHMARKEN
ROHRSCHLAGMARKEN

das ideale Vermarkungsmaterial für Berggebiete
von der Firma mit 20jähriger Erfahrung

**NEU: SPEZIALRABATTE BEI SAMMEL-
BESTELLUNGEN**

JOSEF ATTENBERGER GMBH.
VERMESSUNGSMATERIAL
825 DORFEN/OBB. · POSTFACH 265

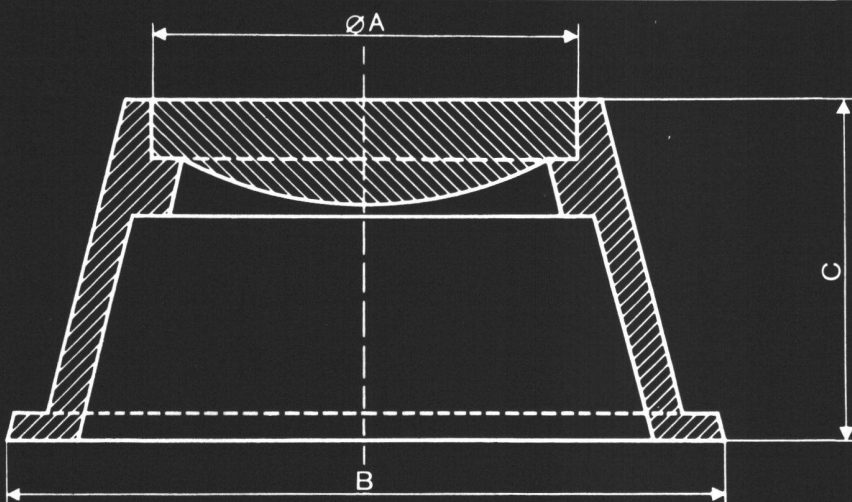
Vertretung für die Schweiz
Hans Gugger, dipl. Ing., 3232 Ins

Tel. 032 / 8319 65

Polygonschächte

verschiedene Grössen

kurzfristig lieferbar



Typ 1 A = 180 mm
B = 270 mm
C = 230 mm

Typ 2 A = 180 mm
B = 300 mm
C = 130 mm



ESCHER WYSS®

Eine Sulzer Konzerngesellschaft

Escher Wyss Aktiengesellschaft
Postfach, Abteilung Gussverkauf
CH-8023 Zürich, Tel. (01) 246 25 08

□1172

Stehlin AG Basel

Ihr Reprofachmann mit den kürzesten Terminen

Repro

Massgenaue Verkleinerungen und Vergrößerungen in jedem Format, auf jedes gewünschte Fotomaterial.

Zweifarbige Cronaflex-Filme.

Cronaflex-Blassfilme.

Planzusammensetzungen.

Druckerei

Ein- und mehrfarbige Drucke bis zum Format 120x300 cm auf jedes gewünschte Papier, Pauspapier oder Zeichenfilm.

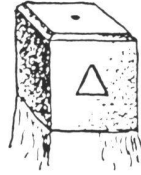
Microfilm

Unsere Spezialisten verfilmen ganze Archive.

Technoshop

Wir liefern Ihnen prompt und preisgünstig alles für das technische Zeichnen und die Vermessung ins Haus.

Stehlin AG, Grellingerstrasse 35, 4052 Basel
Telefon 061 - 42 22 96



Wir liefern:

Granit-Marchsteine

12x12 60-70 cm Fr. 10.80

14x14 60-70 cm Fr. 11.50

grössere Mengen

Spezialofferte verlangen

Eigener Steinbruchbetrieb
Eigenes Verarbeitungswerk

GRANITECH AG MÜNSINGEN

3110 Münsingen Telefon 031 92 45 45

Wir suchen zur Ergänzung unseres Mitarbeiterteams für sofort oder nach Übereinkunft einen (eine)

Vermessungszeichner(in)

zur Mitarbeit in den Bereichen

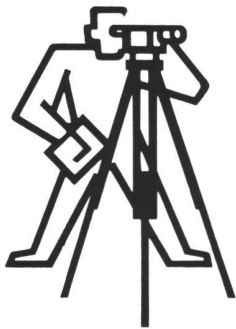
Grundlagenbeschaffung Planwerke, Parzellarvermessung und Baulandumlegungen.

Wir bieten eine vielseitige Tätigkeit, zeitgemässe Arbeitsbedingungen, gute Entlohnung, moderne Büros und Geräte.

Interessenten bitten wir, ihre Bewerbung an folgende Adresse zu richten:

MATTHIAS AG, Ingenieure SIA und Geometer
Breitfeldstrasse 24, 5600 Lenzburg
Tel. 064 / 51 16 56 und 51 49 41

Spezialitäten für Planzeichner und Vermesser



Polyester-Zeichenfilme HERCULENE sind antistatisch und masshaltig, feine Oberfläche, gute Tuscheaufnahme, in den Stärken 0,05, 0,08 und 0,10 mm und **STABILENE-Cartographic** in 0,10 und 0,18 mm.

Gravier-Folien STABILENE mit Beschichtung für randscharfe Striche bei hoher Masshaltigkeit, weltweit bekanntes Spitzenprodukt. Gravierringe, Graviernadelhalter, Stahl- und Saphirstichel.

Kataster-Nullenzirkel und Reissfedern HAFF aus Hochleistungsstahl und mit Hartmetallspitzen für Zeichenfilme. Kurvenzieh- und Schraffiergeräte. **KERN-Reisszeuge** für Vermessungszeichner.

Tuschefüller mit Stahl-, Wolfram- und Edelsteinspitzen **LEROY, PRONTOGRAPH, ROTRING** und **FABER-CASTELL**. Füllhalter **GRAPHOS** mit grossem Federsortiment. Spezialtuschen.

Zeichenwinkel und Radien in Kunststoff und Plexiglas. Extra-dünne Kartierwinkel glasklar und rot-transparent in 16, 21 und 26 cm, Klotoidenlineale, Reduktionsmassstäbe, Nordrichtung-Haftdruckfolien.

Planbeschriftung LEROY, die führende Marke mit Schriftschablonen für Grundbuchpläne, Katasterzahlen, Waldsignaturen, geeignet für alle Arten von Bau- und Vermessungsplänen. Schriften ab 1,5 mm.

Vergrößerungs- und Auftragsgeräte. Optischer Umzeichner **PLAN VARIOGRAPH**, Pantographen, Koordinatographen, Koordinatenschieber, Planimeter, Klappspiegel- und Taschensteroskope.

Zeichentische mit Schubladen für die Material- und Aktenablage **MASTER** mit schrägstellbarer Arbeitsfläche und **VARIOSIA** mit Schräg- und Höhenverstellung. Modernste Drehstühle mit 5-Sternfuss.

Planschränke ALPIA für horizontale und vertikale Planablage. Starke Zeichenfilme werden gelocht und in den Zeichenhängeschrank versorgt. Katasterschrank mit Rillen für Aluminium-Grundbuchpläne.

Messgeräte wie Jalons, Klapp- und Auszuglatten, Messräder, Stahl- und Glasfaserbänder, Feldtische und Feldschirme, Senklote und alle einschlägigen Artikel in bester Qualität und grösster Auswahl.

Vermessungsinstrumente der Fabrikate **KERN, WILD, SOKKISHA**. Nivelliere, Theodolite, elektro-optische Distanzmesser, Telemeter, Winkelprismen, Gefällmesser und Bussolen, Höhenmesser.

GRAB+WILDI AG

8023 Zürich 1, Seilergraben 61, Ausstellung Tel. 01/251 57 88-89
8902 Urdorf b. Zürich, Büro, Lager, Versand Tel. 01/734 36 67-68

KERN DM 102

Der neue Distanzmesser von Kern passt auch auf Ihren Theodolit

Wenn Sie einen DK-RT, DK-RV, K 1-RA oder einen Theodolit eines anderen Herstellers besitzen, können Sie ihn jetzt mit einem elektrooptischen Distanzmesser DM102 von Kern ausrüsten.

Sie erhalten dadurch eine leistungsfähige und leicht zu bedienende Gerätekombination für die verschiedensten Vermessungsaufgaben.

Sucherkollimator
für bequemes Grobzielen

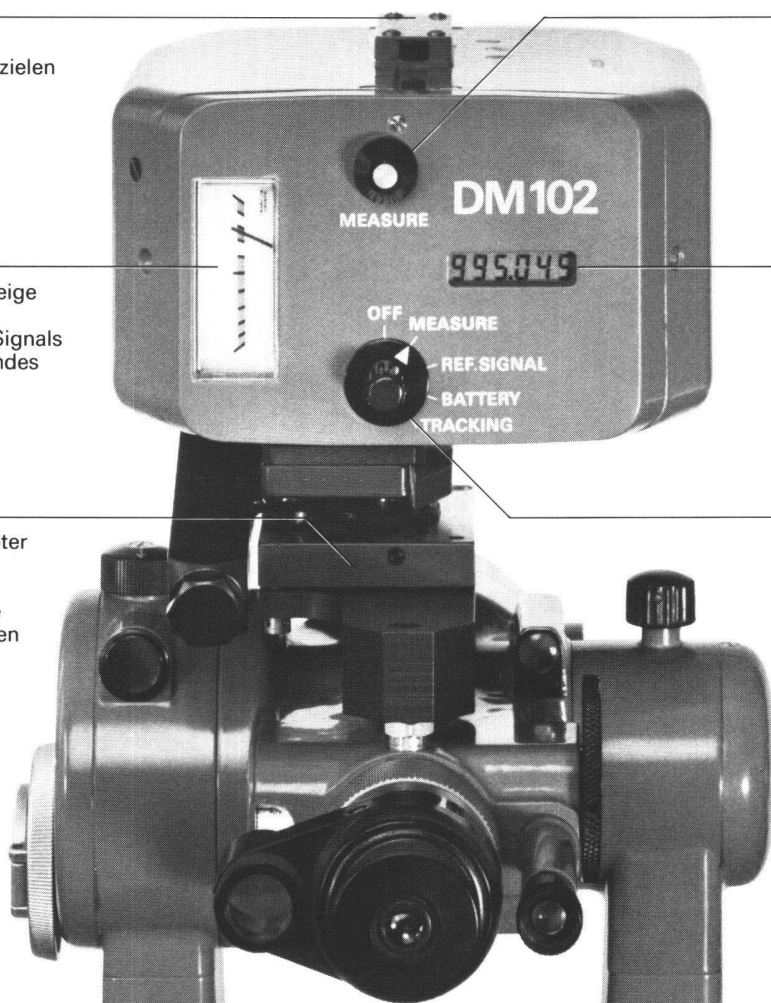
Starttaste
(Dauer einer Messung:
8 Sekunden)

Instrument zur Anzeige
der Intensität
des empfangenen Signals
und des Ladezustandes
der Batterie

Distanzanzeige mit
Flüssigkristallziffern.
Genauigkeit
 $\pm (5 \text{ mm} + 5 \text{ mm/km})$,
Reichweite
mit 1 Reflektor $>1000 \text{ m}$,
Reichweite
mit 3 Reflektoren
 $>1700 \text{ m}$

Verschiedene Adapter
zum Aufsetzen
des DM 102
auf Kern-Theodolite
sowie auf die meisten
Theodolite
anderer Hersteller

Funktionsschalter.
Position 'Tracking'
für Wiederholungs-
messungen
alle 2 Sekunden



Kern & Co. AG, 5001 Aarau
Werke für Präzisionsmechanik,
Optik und Elektronik
Telefon 064 25 11 11

Der Kern DM102 interessiert mich. Ich wünsche den ausführlichen
Farbprospekt , ein Angebot , eine Vorführung .

Name

Beruf

Adresse

Telefon

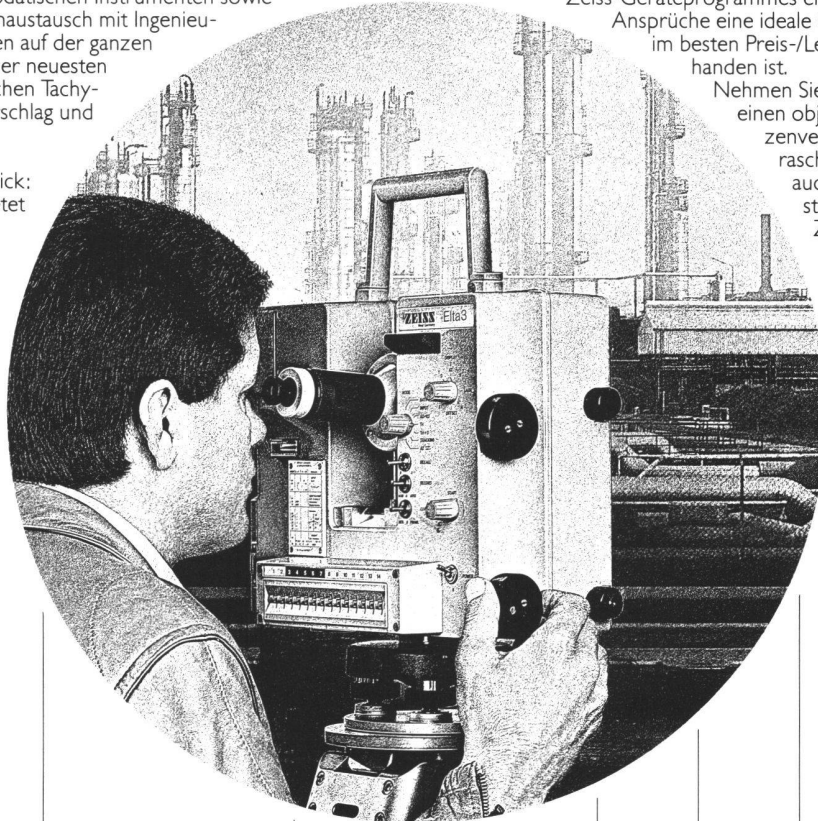
Für Leute mit Weitblick: Zeiss

Für Leute mit Weitblick: Zeiss; denn die langjährige Erfahrung von Zeiss im Bau von geodätischen Instrumenten sowie der stetige Gedankenaustausch mit Ingenieuren und Baufachleuten auf der ganzen Welt findet auch in der neuesten Serie von elektronischen Tachymetern ihren Niederschlag und setzt Zeichen für die Zukunft.

Für Leute mit Weitblick: Zeiss; denn Zeiss bietet ein zukunftssicheres Tachymeter-Programm, das in Qualität, Bedienungskomfort und Robustheit absolute Spitzenklasse verkörpert.

Für Leute mit Weitblick: Zeiss; denn die perfekte Abstufung des Zeiss-Geräteprogrammes ermöglicht, dass für alle Ansprüche eine ideale Gerätekonfiguration im besten Preis-/Leistungsverhältnis vorhanden ist.

Nehmen Sie Mass und stellen Sie einen objektiven Kosten-/Nutzenvergleich an. Sie werden rasch feststellen, dass Zeiss auch für Ihre Problemstellung mehr bietet. Zeiss-Geräte sind preisgünstig. Rufen Sie uns an oder senden Sie uns den untenstehenden Informations-Check.



Zum Beispiel:

Vergrößerung
Winkelmess-
Genauigkeit
Reichweite
Genauigkeit (+AK)
Gewicht inkl. Batterie
Speicher- und
Registriereinrichtung
Arbeitsmöglichkeit

	SM 41	Elta 4	Elta 3	Elta 20	Elta 2
Vergrößerung	25fach	25fach	30fach	30fach	30fach
Winkelmess- Genauigkeit	1 mgon	1 mgon	0,2 mgon	0,2 mgon	0,2 mgon
Reichweite	1800 m	2200 m	3000 m	4000 m	5000 m
Genauigkeit (+AK)	10 mm	5 mm	5 mm	5 mm	5 mm
Gewicht inkl. Batterie	6,5 kg	6,5 kg	13,5 kg	13,5 kg	13,5 kg
Speicher- und Registriereinrichtung	nein	nein	ja	ja	ja
Arbeitsmöglichkeit	Feld	Feld	Büro ins Feld & Feld ins Büro		

ZEISS

West Germany

Carl Zeiss Zürich AG
Postfach 911
8021 Zürich

Wiederverkauf und
technische Beratung:
Geo-Astor AG
Zürcherstrasse 61
8840 Einsiedeln
Tel. 055 53 40 76

Informations-Check

Ich interessiere mich für: _____

- Bitte vereinbaren Sie mit mir ein unverbindliches Gespräch
 Bitte senden Sie mir detaillierte Informationen Tachymeter
 Nivelliergeräte, Theodolite

Name _____

Firma _____

Strasse _____

PLZ/Ort _____

Telefon _____

wys-igbar

**Zeiss heisst
Zuverlässigkeit und Qualität.
Machen Sie den Test.**