

# Elektronische Distanzmessung : Rückblick und Ausblick

Autor(en): **Meier, D. / Aeschlimann, H.**

Objektyp: **Article**

Zeitschrift: **Vermessung, Photogrammetrie, Kulturtechnik : VPK = Mensuration, photogrammétrie, génie rural**

Band (Jahr): **84 (1986)**

Heft 8: **125 Jahre Schweizerische Geodätische Kommission**

PDF erstellt am: **21.07.2024**

Persistenter Link: <https://doi.org/10.5169/seals-233056>

## **Nutzungsbedingungen**

Die ETH-Bibliothek ist Anbieterin der digitalisierten Zeitschriften. Sie besitzt keine Urheberrechte an den Inhalten der Zeitschriften. Die Rechte liegen in der Regel bei den Herausgebern. Die auf der Plattform e-periodica veröffentlichten Dokumente stehen für nicht-kommerzielle Zwecke in Lehre und Forschung sowie für die private Nutzung frei zur Verfügung. Einzelne Dateien oder Ausdrucke aus diesem Angebot können zusammen mit diesen Nutzungsbedingungen und den korrekten Herkunftsbezeichnungen weitergegeben werden. Das Veröffentlichen von Bildern in Print- und Online-Publikationen ist nur mit vorheriger Genehmigung der Rechteinhaber erlaubt. Die systematische Speicherung von Teilen des elektronischen Angebots auf anderen Servern bedarf ebenfalls des schriftlichen Einverständnisses der Rechteinhaber.

## **Haftungsausschluss**

Alle Angaben erfolgen ohne Gewähr für Vollständigkeit oder Richtigkeit. Es wird keine Haftung übernommen für Schäden durch die Verwendung von Informationen aus diesem Online-Angebot oder durch das Fehlen von Informationen. Dies gilt auch für Inhalte Dritter, die über dieses Angebot zugänglich sind.

- [13]: Gurtner, W.: Das Geoid in der Schweiz. Mitteilungen aus dem IGP, Heft 20, ETH Zürich, 1978.
- [14]: Bürki, B.: Die operationelle Bestimmung von Lotabweichungen. Bericht Nr. 91, Institut für Geodäsie und Photogrammetrie, ETH Zürich, 1985.
- [15]: Bauersima, I.: Navstar/Global Positioning System (II). Mitteilungen der Satelliten-

- beobachtungsstation Zimmerwald, Nr. 10, 1983.
- [16]: Beutler, G., Rothacher, M.: Auswertungen der 1984-Alaska-GPS-Kampagne. VPK 6/86.
- [7] und [9] sind auch in der Mitteilung Nr. 18 der Satellitenbeobachtungsstation Zimmerwald erschienen.

Adresse der Verfasser:

Dr. W. Gurtner  
 PD Dr. G. Beutler  
 Astronomisches Institut Universität Bern  
 Sidlerstrasse 5, CH-3012 Bern

## Elektronische Distanzmessung Rückblick und Ausblick

D. Meier, H. Aeschlimann

Beschrieben wird der aktuelle Entwicklungsstand nebst einem Ausblick auf grundlegende Probleme bei der elektronischen Distanzmessung. Die erreichbare Genauigkeit der Messwerte ist danach eigentlich ein Bild für den vom Messgerät und der Messmethode erreichten Stand in der Beherrschung dieser Probleme. Näher eingegangen wird auf die Phasendistanzmesser, bei deren praktischem Einsatz die Stabilität der Eichwerte Additionskonstante  $a$  und Massstabsfaktor  $m$  grundlegend ist. Da der Brechungsindex der Atmosphäre als Massstabsfaktor wirkt, stellt seine Bestimmung das zentrale Problem der elektronischen Distanzmessung in der Geodäsie dar. Ferner behandelt werden gerätespezifische Messfehler und die Zweifarbenmethode als Verfahren zur Erfassung des Einflusses der Atmosphäre auf den Messwert.

*Il est donné une perspective sur les problèmes fondamentaux de la mesure de distance électronique et une description du niveau de développement actuel. La précision des valeurs obtenues est un reflet concernant la maîtrise de ces problèmes au point de vue des méthodes et des appareils de mesures. On développe plus spécialement les appareils à phasemètre où dans l'utilisation pratique, la stabilité de la constante additionnelle  $a$  et du facteur de l'échelle  $m$  est fondamentale. Dès lors, l'indice de réfraction de l'atmosphère agit en tant que facteur de l'échelle, sa détermination démontre le problème central de la mesure électronique de distance en géodésie. En outre, on traite les erreurs de mesure spécifiquement instrumentales et la méthode des deux couleurs comme procédé vers la détermination de l'influence de l'atmosphère sur la valeur de mesure.*

### 1. Messen von Distanzen

Distanzen messen heisst, die Länge des Vektors zwischen zwei Punkten messen. Längen messen heisst, die gesuchte Länge mit einer definierten Längeneinheit vergleichen. Der Messwert ist gleich dem in der gesuchten Länge enthaltenen Vielfachen der definierten Längeneinheit. Werden zum Messen von Längen Messbänder benutzt, so liegen einfache Verhältnisse vor. Das Messband stellt eine Skala aus mehreren Einheitslängen dar, deren Anfang besonders markiert ist. Zum Messen wird der Anfang der Skala in den Anfangspunkt des Vektors gebracht und die Skala entlang des Vektors ausgerollt. Im Endpunkt des Vektors kann dessen Länge direkt auf der Skala abgelesen werden. In Geodäsie und Vermessungswesen werden die Längen von Vektoren zumeist mit Hilfe von Geräten gemessen, die mit elektromagnetischen Wellen arbeiten. Dabei treten einige vermessungstechnische und physikalische

Probleme auf. Die erreichbare Genauigkeit der Messwerte ist somit eigentlich ein Bild für den vom Messgerät und der Messmethode erreichten Stand in der Beherrschung dieser Probleme. Diese Probleme lassen sich in vier Gruppen zusammenfassen:

- Anschluss an die definierte Längeneinheit
- Additionskonstante
- Besondere Eigenschaften des Messgerätes
- Einflüsse des von den elektromagnetischen Wellen durchlaufen Mediums auf das Messsignal.

Im allgemeinen Sprachgebrauch werden die Additionskonstanten und der Anschluss an die definierte Längeneinheit als Eichwerte bezeichnet. Ausserdem spricht man von Distanzmessern und nicht von Längenmessern, ebenso von Distanzen und nicht von Längen.

Gewisse Eigenschaften von geeignet aus dem Spektrum ausgewählten elektroma-

gnetischen Wellen werden als Grundlage des Messprinzips benützt. Dazu muss eine elektromagnetische Welle erzeugt, ausgesendet, reflektiert und wiederum empfangen werden können. Auf das wesentliche beschränkt geht es darum, in der gewünschten Richtung hinreichend Energie auszusenden, so dass sie nach einer Reflexion noch ausreicht, um eine messbare Wirkung zu erzielen. Vermessungstechnische Rahmenbedingungen setzen Grenzen für die Dimensionen und Verfügbarkeit von Sendern, Reflektoren und Empfängern. Vom gesamten elektromagnetischen Wellenspektrum können nur wenige Gebiete benützt werden, nämlich Wellenlängen im Zentimeter- und Millimeterbereich, sowie im Bereich 0,5 bis 1,0  $\mu\text{m}$ .

Entsprechend der vom Sender zum Reflektor übertragenen und der vom Empfänger benötigten Energie lassen sich drei Arten von Reflektoren unterscheiden:

- aktive Reflektoren
  - kooperative Reflektoren
  - nicht kooperative Reflektoren
- } passive Reflektoren

Aktive Reflektoren bestehen aus einem Empfänger und einem Sender. Der Empfänger steuert den Sender derart, dass ein auf der empfangenen Welle aufgeprägtes Signal in der gesendeten Welle wiederum enthalten ist. Kooperative Reflektoren haben einen besonders hohen Reflexionsgrad, währenddem nicht-kooperative Reflektoren nur geringe Reflexionsgrade aufweisen. Kooperative Reflektoren sind Teile der Messausrüstung, nicht kooperative Reflektoren sind natürliche Gegenstände. Die vom Sender erzeugte elektromagnetische Welle kann zumeist nicht als Messmittel verwendet werden, sondern ihr muss ein zusätzliches, periodisches Signal aufmoduliert werden. Die vom Sender erzeugte Welle wird damit zum Träger des Signals. Signale können auch erzeugt werden, indem der Sender nur kurze Zeit arbeitet und auf diese Weise ein Wellenpaket ohne zusätzlich aufmoduliertes Signal aussendet.

Damit ergeben sich drei Messprinzipien:

- Interferometer  
direkte Verwendung der vom Sender erzeugten Welle als Signal.
- Phasendistanzmesser  
Verwendung der vom Sender erzeugten

# Partie rédactionnelle

Welle als Träger eines aufmodulierten, periodischen Signales.

- Pulsdistanzmesser der Sender wird nur während kurzer Zeit betrieben. Als Signal dient das gesendete Wellenpaket.

Weitaus am meisten verbreitet sind die Phasendistanzmesser. Interferometer ergeben höchste Genauigkeiten, können aber nur beschränkt angewandt werden. Pulsdistanzmesser ermöglichen sehr hohe Signalintensitäten, sie eignen sich daher für nicht-kooperative Reflektoren und für grösste Reichweiten.

Die Ausbreitungsgeschwindigkeit der vom Sender erzeugten Trägerwelle im durchlaufenen Medium (hier in der Atmosphäre) ist für die Bestimmung der Distanz fundamental. Als Mass dafür wird der Brechungsindex des Mediums gegenüber dem Vakuum herangezogen.

## 2. Eichwerte von Distanzmessern

Die Verhältnisse bei einem Phasendistanzmesser sind in Abbildung 1 dargestellt. Einer in der Abbildung nicht dargestellten Trägerwelle wird ein periodisches Signal mit der Wellenlänge  $\lambda_{\text{mod}}$ , der Modulationswellenlänge, aufmoduliert.

Nach Abbildung 1 gilt:

$$2L = k \cdot \lambda_{\text{mod}} + \varphi \quad a = e + r$$

$$L = \frac{k \cdot \lambda_{\text{mod}}}{2} + \frac{\varphi}{2} \quad D = L + a$$

Die Modulationswelle wird durch einen Oszillator von der Frequenz  $f$  erzeugt. Mit der Ausbreitungsgeschwindigkeit  $c_0$  aller elektromagnetischen Wellen im Vakuum und dem Brechungsindex  $n$  für die Trägerwelle im durchlaufenen Medium ergibt sich folgender Zusammenhang mit der Modulationswellenlänge  $\lambda_{\text{mod}}$ :

$$\lambda_{\text{mod}} = c_0 / n \cdot f$$

Eine Abweichung der Modulationswellenlänge  $\lambda_{\text{mod}}$  vom Sollwert infolge Frequenzfehlern wirkt sich als Massstabsfaktor proportional zur Distanz aus. Die Additionskonstante  $a$  und der Massstabsfaktor  $m$  werden als Eichwerte des Distanzmessers betrachtet. Die Additionskonstante  $a$  wird oft als Auffangbecken für alle möglichen Einflüsse benützt (Details siehe Abschnitt 5).

Beim praktischen Einsatz von elektrooptischen Distanzmessern ist die Stabilität der Eichwerte  $a$  und  $m$  grundlegend. Stabilität in Bezug auf Temperatur, Umlicht, Signalstärke, Signalfuktuation, Zielung, Einschaltdauer usw. ist je nach Messprinzip verschieden. Besonders offensichtlich ist die physikalische Basis der Additions- und Multiplikationskonstante bei Distanzmessern mit externer Modulation, wo erstere durch die optischmechanische Anordnung vom Modulator und Reflektor, die zweite durch die Modulationsfrequenz bestimmt wird. Die «Zahnrad-Methode» von

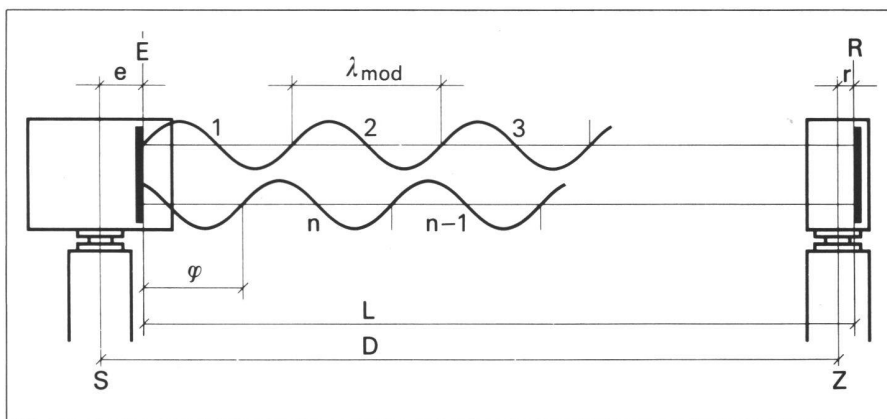


Abb. 1:

S Stationspunkt

Z Zielpunkt

E Bezugsebene im Distanzmesser für den Phasenvergleich zwischen gesendeter und empfangener Welle

R Bezugsebene für die Reflexion der vom Entfernungsmesser gesendeten Welle

a Additionskonstante

e Anteil des Entfernungsmessers an a

r Anteil des Reflektors an a

$\lambda_{\text{mod}}$  Modulationswellenlänge

$\varphi$  Messwert

Die Additionskonstante gilt für eine Messausrüstung, bestehend aus Distanzmesser und Reflektor. Die Anteile  $e$  und  $r$  sind nur Hilfsgrößen. Sofern die Anteile  $r$  aller verwendeten Reflektoren gleich sind, sind die Reflektoren ohne Korrekturen austauschbar.

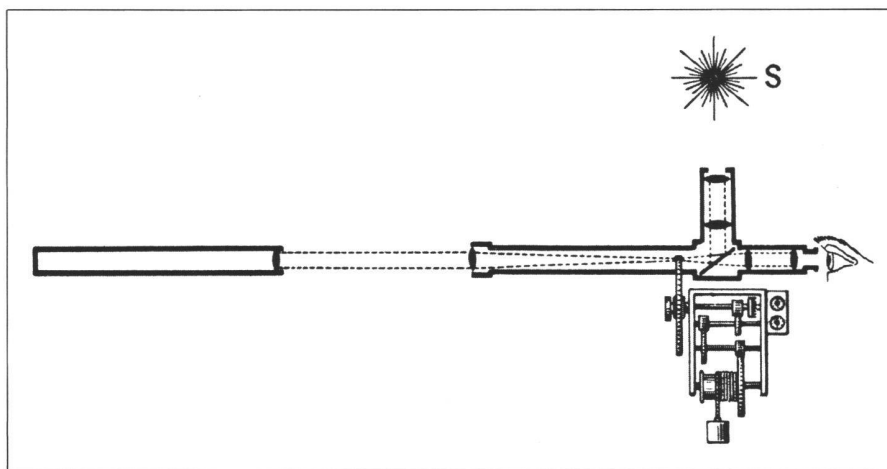


Abb. 2: Zahnrad-Methode von H. Fizeau, 1849. Die Lichtquelle S wird über einen entfernten Reflektor (linke Bildhälfte), durch die Lücken eines sich schnell drehenden Zahnrades betrachtet. Bei bestimmten Umdrehungszahlen wird das durch die Zahnücke austretende Licht bei der Rückkehr an den Zähnen blockiert, d.h. der mit dem Auge sichtbare Lichtpunkt abgeblendet. Die Lichtgeschwindigkeit kann aus der Umdrehungszahl des Zahnrades, bei der minimalen Lichtintensität und der Distanz zum Reflektor errechnet werden.

H. Fizeau [1] ist der Vorläufer der Distanzmessung mittels moduliertem Licht (Abb. 2).

Seine, zur Bestimmung der Lichtgeschwindigkeit benützte Apparatur kann im umgekehrten Sinne, bei bekannter Lichtgeschwindigkeit, als Distanzmesser eingesetzt werden. Bei einer respektablen Messdistanz von 8633 m (Optiköffnung 6 cm!), einer mechanisch gut definierten Additionskonstanten, lag das Problem hauptsächlich in der Bestimmung der Multiplikationskonstante über die Umdrehungszahl

des Zahnrades. Heute, im Zeitalter der Atomuhren, ist die genaue Zeitbasis für die Modulationsfrequenz über alle Zweifel erhaben:  $10^{-12}$  entsprechen einer Abweichung von 10 Angström pro Kilometer [11].

Mit dem Fortschritt in der Elektronik wurde bei den elektrooptischen Distanzmessern die direkte Lichtdetektion und später die direkte Modulation der Lichtquelle eingeführt. Die Geräte wurden handlicher, leichter bedienbar und erhielten kurze Messzeiten. Etwas aber, nämlich die Stabilität der

Additionskonstante ging verloren. Sie musste mit Hilfe von Referenz- und Kurzwegen wieder eingeführt, d.h. die Additionskonstante neu geometrisch definiert werden, wobei die ursprüngliche Stabilität gegenüber den erwähnten Grössen: Umlicht, Signalstärke, Signalfuktuationen, Zielung usw., trotz Kunstgriffen nicht mehr erreicht werden konnte, insbesondere auch nicht die Stabilität in Bezug auf die Messdistanz, wo periodische und aperiodische Fehler nun mit dem Massstabsfaktor konkurrieren. So ist es nicht erstaunlich, sondern grundlegend, dass die genauesten Distanzmesser sich immer noch der ursprünglichen Methode der externen Modulation bedienen. Natürlich wurde auch hier das Zahnrad durch einen elektrooptischen Modulator ersetzt [2], [3]. Der Einsatz einer höheren Modulationsfrequenz macht die Geräte aber aufwendiger. Ein Zweifarben-Distanzmesser lässt sich aber in einfacher Weise nur nach diesem Messprinzip verwirklichen [4], [5], [6], [7].

### 3. Anschluss an die definierte Längeneinheit

Der von der Modulationswellenlänge  $\lambda$  mod bestimmte Massstab des Distanzmessers ergibt sich durch Messen der Frequenz des Oszillators, sofern der Brechungsindex  $n$  des durchlaufenen Mediums bekannt ist. Für die Messung der Frequenz stützt man sich auf die im SI-System definierte Basiseinheit der Zeit. Da die Basiseinheit der Länge im SI-System seit 1984 über die Lichtgeschwindigkeit im Vakuum definiert ist, so ist durch Messen der Oszillatorfrequenz auch der Anschluss an die definierte Längeneinheit vollzogen [8], [9], [10], [11].

Um vergleichbare Distanzen zu erhalten ist der Messwert  $L$  um den Einfluss des Brechungsindex  $n$  des durchlaufenen Mediums zu korrigieren.

Bezieht man die Distanzen auf das Vakuum, so ergibt sich mit  $L_v$  als Distanz im Vakuum:

$$L_n = L_v$$

Sehr oft wird die Oszillatorfrequenz – und damit die Modulationswellenlänge – im Herstellerwerk so eingestellt, dass für einen bestimmten Zustand der Atmosphäre keine Korrekturen anzubringen sind.

Da der Brechungsindex der Atmosphäre als Massstabsfaktor wirkt, stellt seine Bestimmung das zentrale Problem der elektronischen Distanzmessung in der Geodäsie dar.

### 4. Bestimmung der Additionskonstanten

Gemäss Abbildung 1 erhält man die Distanz  $D$  zwischen Stations- und Zielpunkt aus der Ablesung  $L$  am Distanzmesser korrigiert um die Additionskonstante  $a$ . Obwohl  $a$  im Herstellerwerk so eingestellt

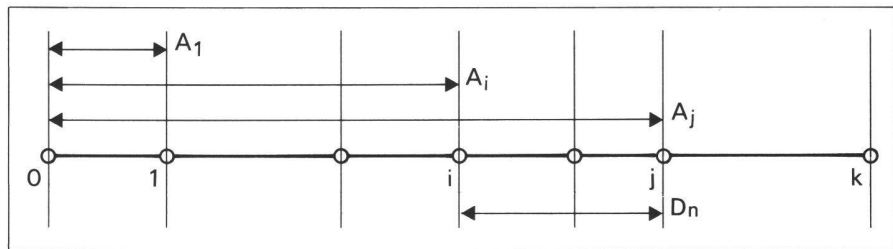


Abb. 3

wird, dass in den meisten Fällen sich Korrekturen erübrigen, muss die Additionskonstante vor der Einstellung doch bestimmt werden. Da dies nicht beliebig genau erfolgen kann, ist jede gemessene Distanz höchstens so genau, wie die zur Einstellung im Herstellerwerk benutzte Additionskonstante.

Für alle Methoden der Bestimmung der Additionskonstanten wird vorausgesetzt, dass die Ablesungen am Distanzmesser in Funktion des Brechungsindex bereits korrigiert ist.

Folgende Methoden sind möglich:

- Direkter Vergleich des Messwertes mit einer bekannten Strecke.
- Bestimmung durch Ausgleichung von geeignet angelegten Beobachtungen.
- Herleitung aus Konstruktionsdaten des Distanzmessers.
- Elimination durch Bestimmen der gesuchten Distanz als Differenz zweier Hilfsdistanzen.

#### 4.1. Direkter Vergleich

Damit durch direkten Vergleich vom Messwert und bekannter Distanz eine brauchbare Additionskonstante abgeleitet werden kann, müssen mehrere hinreichend genau bekannte, über den Messbereich verteilte Distanzen zur Verfügung stehen. Ist dies nicht der Fall, so ergibt sich eine unzuverlässige Additionskonstante, da systematische Einflüsse auf den Messwert gemäss Abschnitt 5 nicht aufgedeckt werden.

#### 4.2. Bestimmung durch Ausgleichung

Die einfachste Messanordnung ergibt sich auf einer geraden Prüfstrecke mit mehreren Zwischenpunkten.

Die unbekanntenen Eichwerte  $a$  und  $m$  können durch eine vermittelnde Ausgleichung bestimmt werden. Sie können als unbekannte Koeffizienten eines Polynomes in Potenzen der Distanz aufgefasst werden, das nach dem linearen Glied abbricht. Gemäss Abbildung 3 lautet die Fehlergleichung der  $n$ -ten Messung:

$$v_n = A_j - A_i + a + (m-1) \cdot D_n$$

Bei elektronischen Distanzmessern, deren Modulationswellenlänge durch Frequenzmessung ermittelt wird, ist das distanzproportionale Glied für den Massstabsfaktor  $m$  grundsätzlich überflüssig. Wird es weggelassen, so ist für die Bestimmung von  $a$  und der Distanzen  $D$ , keine bekannte Distanz notwendig. Wird es berücksichtigt,

so muss mindestens eine bekannte Distanz in der Ausgleichung enthalten sein. Wenn die Korrektur der Messwerte in Funktion des Brechungsindex der Atmosphäre richtig gewesen ist, so ist der Erwartungswert von  $m$  gleich 1.

Da die Messwerte auf den einzelnen Strecken nicht gleich genau sind, müssen Gewichte eingeführt werden [12]. Dabei ist davon auszugehen, dass die vorläufig als zufällig betrachteten Fehler eines Messwertes sich aus den Fehlern der Additionskonstanten und aus dem distanzproportionalen Fehlern der Oszillatorfrequenz und insbesondere des Brechungsindex der Atmosphäre zusammensetzen. Die Fehler an der Additionskonstanten  $a$  und am distanzproportionalen Anteil  $m$  werden als unabhängig vorausgesetzt. Für die Standardabweichung  $s_n$  der  $n$ -ten Messung erhält man:

$$s_n^2 = s_a^2 + s_m^2,$$

insbesondere  $s_e^2 = s_a^2 + s_{me}^2$  für die Gewichteinheit.

Damit wird das Gewicht der  $n$ -ten Messung

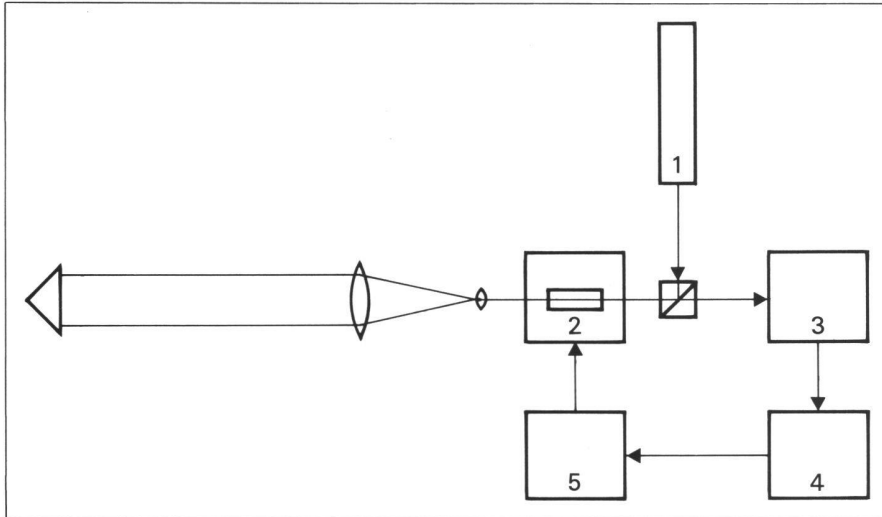
$$P_n = \frac{s_a^2 + s_m^2}{s_a^2 + s_{me}^2}$$

Nach der Ausgleichung lassen sich Konfidenzintervalle für die einzelnen Unbekannten angeben [12]. Soweit nur zufällige Fehler in den Messwerten enthalten sind, mag alles gut aussehen, allein der Schein kann trügen. Gefährlich sind distanzabhängige Anteile der Additionskonstanten.

Die Bestimmung der Additionskonstanten  $a$  und des Massstabsfaktors  $m$  kann durch einen analogen Ansatz in Netzausgleichungen versucht werden, allerdings sind die daraus hervorgehenden Werte wegen der Netzkonfiguration normalerweise ungenau. Die Messwerte werden durch ein gerätetechnisch richtiges, aber numerisch schlecht bestimmtes lineares Polynom approximiert. Indessen wird der Schätzwert für die Standardabweichung der Gewichteinheit von den Einflüssen falscher Eichwerte befreit.

#### 4.3. Herleitung aus Konstruktionsdaten

Um zeitliche Instabilitäten im elektronischen Messsystem abfangen zu können, wird der Messwert aus einer Differenz zweier Messungen gebildet, wobei die eine über den Weg zum Reflektor läuft und die andere über einen geräteinternen, konstanten Kurzweg. Die Umschaltung zwischen den beiden Messwegen erfolgt programm-



**Abb. 4: Mekometer ME 5000.** Die Funktionsweise ist analog Abbildung 2. Das Licht des Lasers 1 wird über den Reflektor nach zweimaligem Durchlaufen des Modulators 2 im Empfänger 3 detektiert. Bei bestimmten, vom Rechner 4 gewählten Frequenzen des Oszillators 5 können Stellen minimaler Lichtintensität ausgemessen und daraus bei bekannter Lichtgeschwindigkeit die Distanz zum Reflektor berechnet werden.

gesteuert durch optische Weichen. Damit kann eine zeitliche Variation der Additionskonstanten wegen veränderlichen Einflüssen der Messelektronik eliminiert werden.

Geräte mit externer Modulation definieren den Messweg zum Reflektor – soweit er im Innern des Gerätes liegt – vollkommen durch optische, fest im Gerät angeordnete Bauelemente. Der Messwert braucht nicht durch Bilden einer Differenz von zeitlich veränderlichen Einflüssen des elektronischen Messsystems befreit zu werden. Somit wird der geräte-interne Vergleichsweg überflüssig.

Das Mekometer ME 3000 und – noch konsequenter wegen der Vereinigung von Modulation und Demodulation in demselben Kristall – das Nachfolgegerät ME 5000 (siehe Abb. 4) weisen einen ausschliesslich durch feste optische Elemente definierten Messweg und damit eine unveränderliche Additionskonstante auf. Es wäre grundsätzlich möglich durch hinreichend genaue Anordnung aller optischen Elemente während der Montage allen Geräten dieselbe, aus konstruktiven Daten bekannte Additionskonstanten zuzuordnen. Dieser Aufwand lohnt sich kaum. Allerdings ist die rein mechanisch-optische und damit stabile Definition der Additionskonstanten für Präzisions-Messgeräte wesentlich.

#### 4.4. Elimination

Die Additionskonstante kann aus den Messungen eliminiert werden, indem die gesuchte Distanz als Differenz zweier Hilfsdistanzen gebildet wird. Dazu sind freilich gewisse räumliche Bedingungen zu erfüllen, welche die Anwendung dieser Methode auf Spezialfälle beschränken. Vorbehalten bleiben störende Einflüsse gemäss Abschnitt 5.

### 5. Besondere Eigenschaften des Messgerätes

Für viele Messgeräte wird die Abhängigkeit des Messwertes von Geräteparametern durch Berücksichtigung der Eichwerte  $a$  und  $m$  nicht hinreichend genau wiedergegeben [13], [14], [15]. Die Abweichungen zwischen Messwert und wahren Wert weisen neben den Anteilen von  $a$  und  $m$  weitere Anteile auf, die sich auch in Funktion von weiteren Parametern darstellen lassen, die also nicht zufällig sind.

Mit zwei weiteren Anteilen kann der Distanzmesser hinreichend genau erfasst werden. Eine mit der Modulationswellenlänge  $\lambda$  mod periodische Korrektur geht auf die Messung des Phasenwinkels  $\varphi$  zurück. Dazu kommt noch eine aperiodisch vom Messwert abhängige Korrektur, deren Grund im System bestehend aus Sender, Reflektor und Empfänger zu suchen ist. Der Sender projiziert ein Bild der Strahlungsquelle an den Ort des Reflektors. Dieser schneidet einen Teil aus dem Bild aus und reflektiert es an den Ort des Empfängers, der seinerseits auch wiederum einen Teil ausschneidet. Für verschiedene Distanzen und verschiedene Reflektoren ändert sich der auf dem Empfänger wirksame Teil des Bildes des Senders. Ist nun die vom Sender erzeugte Wellenfront der Modulationswelle nicht eben, d.h. überall in gleicher Phase, so wird je nach geschnittenem Bildteil ein anderer Phasenwinkel gemessen. Es scheint, als ob die Additionskonstante variabel sei [16].

Präzisionsdistanzmesser sollen keine periodischen und aperiodischen Fehler aufweisen. Die Additionskonstante kann als Gerätekonstante im eigentlichen Sinne behandelt werden. Untersuchungen darüber lassen sich nur auf Prüfstrecken durchführen [17].

### 6. Einflüsse der Atmosphäre auf das Mess-Signal

Der Brechungsindex der Atmosphäre wirkt als Massstabsfaktor der Modulationswellenlänge. Gegenüber dem Vakuum beträgt der Einfluss der Atmosphäre rund  $3 \cdot 10^{-4}$  der Distanz.  $1^\circ\text{C}$  oder  $3,5 \text{ hPa}$  Änderung bei  $15^\circ\text{C}$  und  $1013 \text{ hPa}$  beeinflussen die Distanz um  $10^{-6}$ . Die Genauigkeit der Distanz hängt davon ab, wie genau der Zustand der Atmosphäre bekannt ist und wie repräsentativ diese Werte sind. Genauere Distanzen erhält man nur durch intergrale Berücksichtigung des Brechungskoeffizienten längs des Messstrahls, was durch Messen mit verschiedenen Trägerwellen und aufgrund der Theorie des Brechungsindex der Atmosphäre (Mehrfarbenverfahren) erreicht werden kann.

Heute ist man in der Präzisionsdistanzmessung an der Stelle angelangt, wo die Erfassung des Brechungsindex über die atmosphärischen Parameter: Temperatur, Druck und Luftfeuchte, den grössten Unsicherheitsfaktor der gesamten Messung darstellt. Eine, und zugleich die einzige praktikable Möglichkeit, den Einfluss der Atmosphäre in erster Ordnung zu eliminieren, besteht in der Messung der Distanz mit 2 verschiedenen Lichtfrequenzen. Die anschliessende Korrektur des Atmosphäreninflusses erfolgt über die Differenz der beiden Messwerte und über die gebräuchlichen Brechungsindexformeln der Luft, deren experimentelle Ausgangsgrössen nach Edlen [18] eine Genauigkeit von ca.  $5 \cdot 10^{-8}$  besitzen. Die Umsetzung des Meterstandards in die Atmosphäre ist damit auch nur in den Grenzen dieser Fehler möglich. Neue Messungen des Brechungsindex der Atmosphäre werden früher oder später benötigt. Die weiteren Schwierigkeiten beim Einsatz der Zweifarbenmethode sollen kurz erläutert werden.

Gegeben sind die zwei, bei verschiedenen Trägerlichtwellenlängen  $\lambda_R$  und  $\lambda_B$  gemessenen und mit Vakuumlichtgeschwindigkeit gerechneten Distanzen  $L_R$  und  $L_B$ . (Im Nachfolgenden sei mit  $\lambda$  immer die Lichtwellenlänge bezeichnet). Die wirkliche Distanz sei  $D$ . Dann gelten mit dem Einführen des wellenlängenabhängigen Gruppenbrechungsindex  $n_R$  und  $n_B$  ( $R = \text{rot}$ ,  $B = \text{blau}$ ) mit  $N_R = n_R - 1$ ,  $N_B = n_B - 1$

$$D = L_R - DN_R \quad 1)$$

$$D = L_B - DN_B \quad 2)$$

Daraus wird:

$$D = (L_B - L_R) / (N_B - N_R)$$

Die Distanz aus diesem Ausdruck wird in 1) eingesetzt und man erhält:

$$D = L_R - N_R / (N_B - N_R) \cdot (L_B - L_R)$$

oder

$$D = L_R - A (L_B - L_R) \quad 3)$$

mit

$$A = N_R / (N_B - N_R) \quad 4)$$

Der Faktor  $A$  ist die, für die Zweifarbenmessung entscheidene Grösse. Die Distanz  $D$  ergibt sich aus der Formel 3), als Messwert

bei rotem Licht  $L_R$ , vermindert um die mit dem Faktor A multiplizierte Differenz zwischen den Messwerten  $L_B - L_R$ .

Der Faktor A ist vom Gruppenbrechungsindex der Luft bei den beiden Trägerwellenlängen abhängig. In sehr guter Näherung kann der Brechungsindex eines Gases in zwei Faktoren aufgespalten werden, in einen wellenlängenabhängigen Teil  $\alpha(\lambda)$  und einen von der Dichte, d.h. von Druck und Temperatur abhängigen Teil  $\varrho(T,P)$ . Auch hier soll, wie im Vorhergehenden mit N, der Anteil der Massstabsverkleinerung gegenüber Vakuum bezeichnet werden.  $N = n_{gr} - 1 = \alpha(\lambda) \cdot \varrho(T,P)$

Da das Mischungsverhältnis der Luftbestandteile  $N_2, O_2, CO_2$  + Edelgase (L) ungefähr konstant ist, wird normalerweise nur der stark schwankende Wasserdampfanteil (W) abgespalten.

Somit wird:

$$N = \alpha_L(\lambda) \varrho_L(T, P_L) + \alpha_W(\lambda) \varrho_W(T, P_W)$$

Siehe z.B. Owens [19], Formel 30, 31 und 42

Wird dieser Ausdruck explizit für beide Lichtwellenlängen in die Formel zur Berechnung von A eingesetzt, so kann der Einfluss der verschiedenen Parameter  $\lambda, T, P_L, P_W$ , auf das Resultat der Distanzmessung errechnet werden (siehe Tabelle 1.)

$$A = \frac{\alpha_L(\lambda_R) \varrho_L(T, P_L) + \alpha_W(\lambda_R) \varrho_W(T, P_W)}{[\alpha_L(\lambda_B) - \alpha_L(\lambda_R)] \varrho_L(T, P_L) + [\alpha_W(\lambda_B) - \alpha_W(\lambda_R)] \varrho_W(T, P_W)}$$

Parameter	Fehler (Größenordnung)
$\Delta D/\Delta \lambda$	0,2 ppm / Å
$\Delta D/\Delta T$	< 0,001 ppm / C°
$\Delta D/\Delta P_L$	0,001 ppm / hPa
$\Delta D/\Delta P_W$	0,1 ppm / hPa

**Tabelle 1**

Laser

$\lambda_R$	$\lambda_B$	$N_R$	$N_B$	A
Helium-Neon / Helium-Cadmium 632,8 nm	441,6 nm	283,19 ppm	296,76 ppm	21,87
Helium-Neon / Argon 632,8 nm	488,0 nm	283,19 ppm	291,84 ppm	33,76

bei  $P_L = 1000$  mb,  $P_W = 10$  mb,  $T = 15^\circ C$

**Tabelle 2**

Aus Formel 5) ersieht man, dass bei der Abwesenheit von Wasserdampf ( $\varepsilon_w = 0$ ) der Faktor A nur von der Wellenlängendifferenz des Lichtes  $\lambda_R$  und  $\lambda_B$  abhängig ist, also von Temperatur und Druck völlig unabhängig wird. Im Gegensatz dazu be-

wirkt die Anwesenheit von Wasserdampf eine starke Veränderung von A, so dass sein Einfluss auf die Reduktion der Distanz sogar stärker ausfällt als bei der traditionellen Distanzmessung mit einer Farbe, wo 1 hPa Dampfdruckänderung lediglich 0,04 ppm Distanzänderung zur Folge hat.

Die atmosphärische Reduktion einer Distanzmessung ist also auch bei der Zweifarben-Methode nicht unproblematisch. Einer der wichtigsten Punkte auf der instrumentellen Seite ist die genaue Bestimmung der Differenz ( $L_R - L_B$ ). Auch ist durch die Wahl der Lichtwellenlängen ein kleinstmöglicher Faktor A anzustreben. Dass der Massstabsfaktor zur Ermittlung von  $L_R$ , d.h. die Frequenzbasis, genügend stabil sein muss ( $10^{-9}$ ), versteht sich von selbst.

Zwei Beispiele praktisch möglicher Wellenlängenpaarungen und deren ungefähre A-Faktor sind in der Tabelle 2 gezeigt. Aus dem Vorhergehenden wird klar, dass das Zweifarbengerät seine Stärke erst bei längeren Distanzen (> 2 km) ausspielen kann, wo die Temperaturverteilung für eine Einfarbenmessung zu unsicher wird und der mit dem A-Faktor multiplizierte Differenzfehler ( $L_R - L_B$ ) weniger ins Gewicht fällt.

Die maximale Genauigkeit des Massstabsfaktors der elektrooptischen Distanzmessung beträgt somit ca.  $1 \cdot 10^{-7}$  (1/10 mm

gen der Unsicherheit der Brechnungsindexformeln ausserhalb des Möglichen. Der Wert von  $0,5 \cdot 10^{-7}$  könnte ein Ziel für die nahe Zukunft sein.

**Literatur:**

- [1] Fizeau H.: Sur une expérience relative à la vitesse de propagation de la lumière. C.r. hebdomadaire Acad. Sci. Paris, Vol. 29, 90 1849.
- [2] Froome K.D. und Bradsell R.H.: A new Method for the Measurement of Distances up to 5000 ft by Means of a Modulated Light Beam. J. Sci. Instr. Vol. 43, 129 (1966).
- [3] Froome K.D. und Essen L.: The Velocity of Light and Radio Waves, Academic Press, London and New York, 1969.
- [4] Earnshaw K.B. und Owens J.C.: A Dual Wavelength Optical Distance Measuring Instrument which Corrects for Air Density. IEEE J. Quant. Electron. Vol. QE-J, 544 1967.
- [5] Earnshaw K.B. und Hernandez E.N.: Two-Laser Optical Distance-Measuring Instrument that Corrects for the Atmospheric Index of Refraction. Appl. Opt. Vol. 11, 749 1972.
- [6] Hernandez E.N. und Huggett G.R.: Two Colour Terrameter—Its Application and Accuracy. Technical papers, The American Congress on Surveying and Mapping, Washington D.C. 1981.
- [7] Shipley G.: Georan I, a Compact Two-Colour EDM Instrument. Survey Review Vol. 23, 179 1976.
- [8] Resolution 2 der XVII. Generalversammlung der Union de Géodésie et de Géophysique Internationale in Canberra 1979. Bulletin Géodésique Nr. 3, 1980, p. 378.
- [9] New Definition of the Meter. Appl. Opt., Vol. 22, 4041 1983.
- [10] Bundesgesetz über das Messwesen vom 9. Juni 1977.
- [11] Einheitenverordnung vom 23. November 1977, Änderung vom 3. Dezember 1984.
- [12] Rüeger, J.M.: On the Accuracy and Precision of the Kern Mekometer ME 3000. Survey Review, October 1984, p. 339.
- [13] Schwendener H.R.: Elektronische Distanzmesser für kurze Strecken, Genauigkeitsfragen und Prüfverfahren. Schweizerische Zeitschrift für Vermessung, Photogrammetrie und Kulturtechnik 1971, p. 59.
- [14] Aeschlimann H, Stocker, R.: Instrumentenfehler von elektrooptischen Distanzmessern. Vermessung – Mensuration 1975, p. 36.
- [15] Covell, P.C., Rüeger, J.M.: Multiplicity of Cyclic Errors in Electro-optical Distance Meters. Survey Review, January 1982, p. 209.
- [16] Leitz, M.: Zur Genauigkeit und Reichweite von elektrooptischen Distanzmessern am Beispiel des Zeiss ELDi 2. Zeitschrift für Vermessungswesen 1977, p. 152.
- [17] Loser, R.: Zum Problem der Bestimmung der Additionskonstanten. Schriftenreihe Vermessungswesen der Hochschule der Bundeswehr, Heft 11, München, Januar 1984.
- [18] Edlen B.: The Refractive Index of Air. Metrologia Vol. 2, No. 2, 71 1966.
- [19] Owens J.C.: Optical Refractive Index of Air: Dependence on Pressure, Temperature and Composition. Appl. Opt. Vol. 6, 51 1967.

Adresse der Verfasser:

Dr. H. Aeschlimann  
Dr. D. Meier  
Kern & Co. AG  
Werke für Präzisionsmechanik,  
Optic und Elektronik  
CH-5001 Aarau