

Zeitschrift: Vermessung, Photogrammetrie, Kulturtechnik : VPK = Mensuration, photogrammétrie, génie rural

Herausgeber: Schweizerischer Verein für Vermessung und Kulturtechnik (SVVK) = Société suisse des mensurations et améliorations foncières (SSMAF)

Band: 85 (1987)

Heft: 7

Werbung

Nutzungsbedingungen

Die ETH-Bibliothek ist die Anbieterin der digitalisierten Zeitschriften. Sie besitzt keine Urheberrechte an den Zeitschriften und ist nicht verantwortlich für deren Inhalte. Die Rechte liegen in der Regel bei den Herausgebern beziehungsweise den externen Rechteinhabern. [Siehe Rechtliche Hinweise.](#)

Conditions d'utilisation

L'ETH Library est le fournisseur des revues numérisées. Elle ne détient aucun droit d'auteur sur les revues et n'est pas responsable de leur contenu. En règle générale, les droits sont détenus par les éditeurs ou les détenteurs de droits externes. [Voir Informations légales.](#)

Terms of use

The ETH Library is the provider of the digitised journals. It does not own any copyrights to the journals and is not responsible for their content. The rights usually lie with the publishers or the external rights holders. [See Legal notice.](#)

Download PDF: 15.03.2025

ETH-Bibliothek Zürich, E-Periodica, <https://www.e-periodica.ch>

orbite. Il devrait y en avoir douze fin 1987, ce qui suffit pour déterminer la longitude, la latitude et l'heure.

Communication avec le conducteur

Lors de la conception du système Carin, beaucoup d'attention a été consacrée à l'ergonomie, ce terme englobant le confort d'utilisation et la sécurité de la circulation. Dans l'intérêt de cette sécurité, il est souhaitable que l'ordinateur communique verbalement ses conseils et informations. C'est possible grâce à la puce de synthèse de la parole. Toujours dans l'intérêt de la sécurité, l'écran ne doit pouvoir être consulté que si l'automobile est à l'arrêt. On peut alors, par exemple, regarder la carte ou demander des informations touristiques.

Nous avons déjà mentionné que les destinations peuvent être indiquées au système sous une forme «normale», par

exemple «Hôtel Cocagne, Vestdijk, Eindhoven», de sorte que l'on n'ait pas à se débattre avec des degrés, minutes et secondes. Par ailleurs, le système détermine par des questions précises ce que l'utilisateur désire.

Un scénario type d'utilisation peut être le suivant: partant de Geldrop, le conducteur veut aller à l'Evoluon à Eindhoven. Il monte en voiture, et introduit dans son lecteur le disque sur lequel les plans respectifs d'Eindhoven et de Geldrop sont en mémoire. Après mise en marche de l'appareil, il voit apparaître sur l'écran:

Carin vous souhaite la bienvenue –

Choisissez la fonction désirée:

1. Guidage sur itinéraire.
2. Informations touristiques.
3. Autres fonctions.

Le conducteur frappe «1» sur le clavier. L'écran affiche alors: Indiquez votre point de départ SVP: (le conducteur indique par clavier le nom de la rue et le croisement le plus proche).

Indiquez votre destination SVP: Ville? (le conducteur frappe «Eindhoven» au clavier).

Rue ou destinations? (le conducteur frappe «Evoluon» au clavier).

L'ordinateur de bord détermine alors l'itinéraire optimal et le mémorise. Si le conducteur le désire, il peut retirer le disque de guidage routier du lecteur, pour écouter un peu de musique. Après mise en marche de la voiture, Carin guidera le conducteur vers sa destination à l'aide du module vocal.

Le clavier sera remplacé ultérieurement par un écran tactile. Il sera alors possible, par exemple, d'indiquer du doigt sur la carte le point de destination ou encore de trouver et d'indiquer un nom de rue au moyen d'une liste alphabétique, l'ordinateur de bord se chargeant du reste.

Carin, copilote électronique, n'est pas une utopie, mais une réalité technique qui prend forme chez Philips.



ZOLLIKON

Der Vollautomat



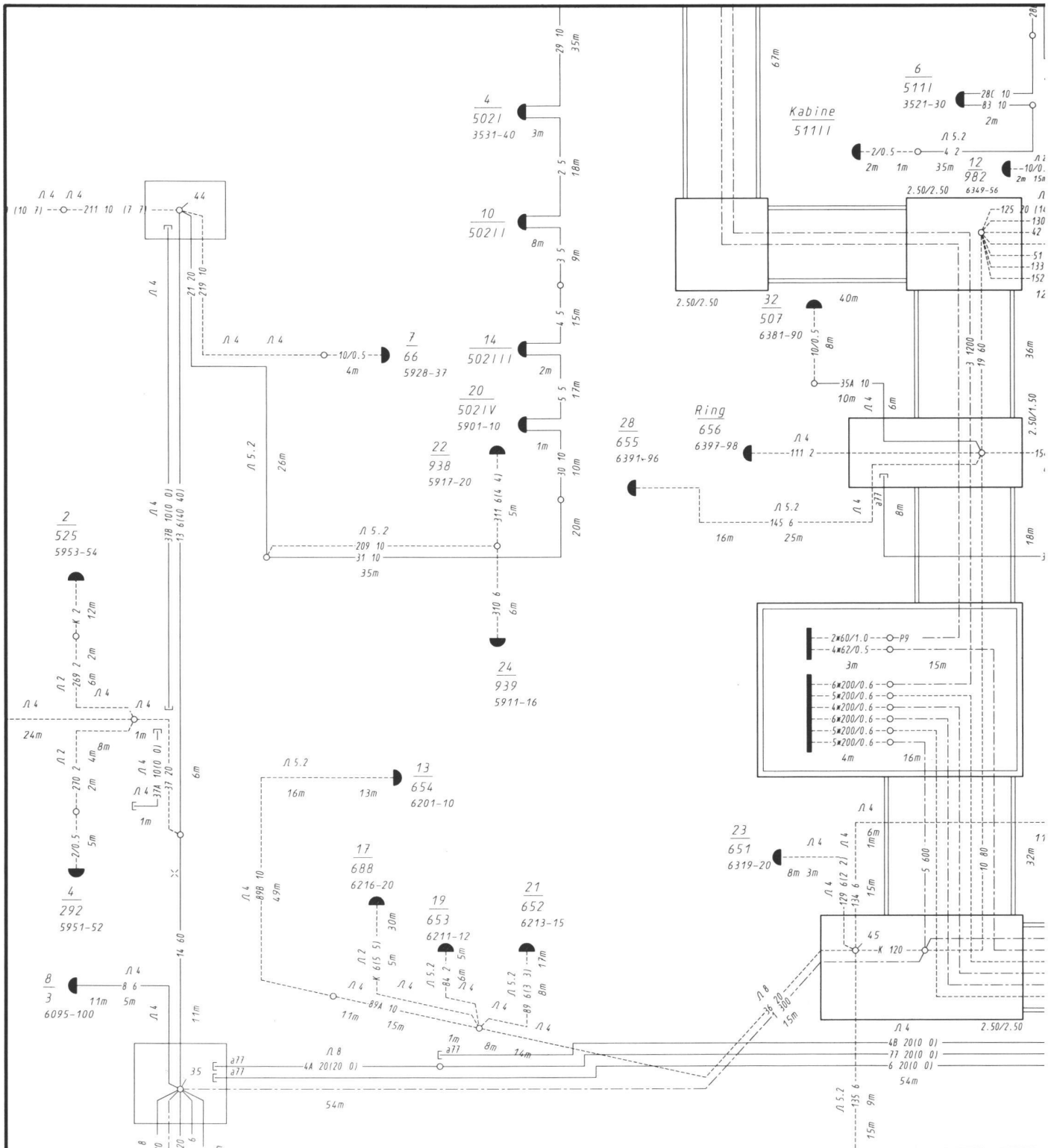
Die Totalstation Et-1 ist das Flaggschiff einer kompletten Gerätefamilie für die computerunterstützte und millimetergenaue Vermessung. Reichweiten von bis zu 2600 m, elektronische Winkelmessung, berührungsfreie Bedienung, automatische Kompensation der Erdkrümmung und externe Datenspeicher sind nur einige der vielen Rosinen.

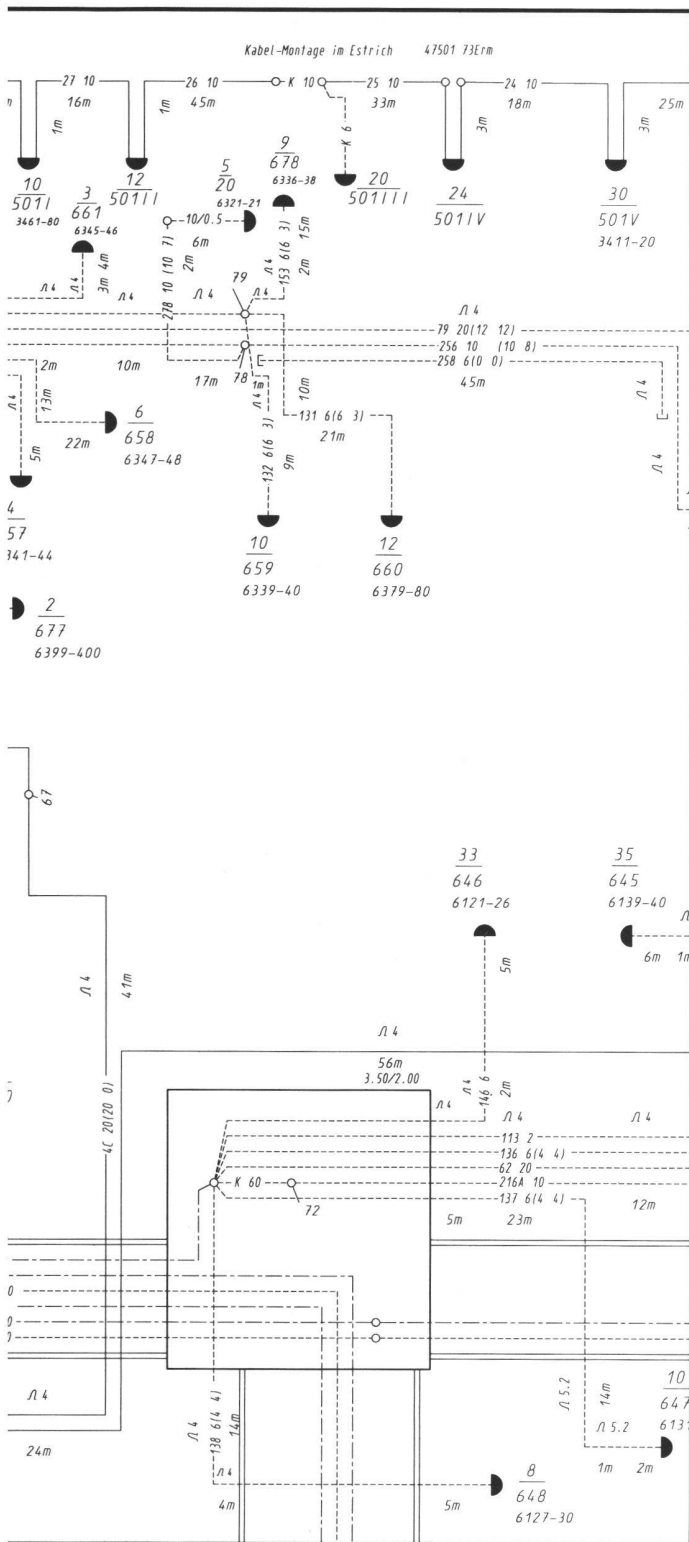
Für Qualität, Präzision und praxisgerechte Konstruktion bürgt der Name: TÖPCON. Verlangen Sie die Beweise:

WEIDMANN+SOHN
Abt. Präzisionsinstrumente
Gustav-Maurer-Strasse 9
8702 Zollikon, Tel. 01-391 52 62

Für alles die richtige Optik

An SICAD kommt keiner vorbei





Grafische Informationssysteme für Telefonie, Kabelanlagen und Energieversorgung –

Hier sind Siemens-Computer richtungsweisend

Computer + Communication von Siemens-Albis



Nähere Auskünfte und Unterlagen erhalten Sie von Siemens-Albis Aktiengesellschaft
 Werbung und Information 1
 8047 Zürich, Freilagerstrasse 40
 Telefon 01 / 495 31 11

- Bitte senden Sie mir Unterlagen über SICAD sowie Ihre Rechnerfamilie 7-500.
- Rufen Sie mich an.

Name _____

In Firma _____

Adresse _____

Telefon _____