

Zeitschrift: Vermessung, Photogrammetrie, Kulturtechnik : VPK = Mensuration, photogrammétrie, génie rural

Herausgeber: Schweizerischer Verein für Vermessung und Kulturtechnik (SVVK) = Société suisse des mensurations et améliorations foncières (SSMAF)

Band: 85 (1987)

Heft: 8

Artikel: GPS-Terminologie

Autor: Wells, D.

DOI: <https://doi.org/10.5169/seals-233456>

Nutzungsbedingungen

Die ETH-Bibliothek ist die Anbieterin der digitalisierten Zeitschriften. Sie besitzt keine Urheberrechte an den Zeitschriften und ist nicht verantwortlich für deren Inhalte. Die Rechte liegen in der Regel bei den Herausgebern beziehungsweise den externen Rechteinhabern. [Siehe Rechtliche Hinweise.](#)

Conditions d'utilisation

L'ETH Library est le fournisseur des revues numérisées. Elle ne détient aucun droit d'auteur sur les revues et n'est pas responsable de leur contenu. En règle générale, les droits sont détenus par les éditeurs ou les détenteurs de droits externes. [Voir Informations légales.](#)

Terms of use

The ETH Library is the provider of the digitised journals. It does not own any copyrights to the journals and is not responsible for their content. The rights usually lie with the publishers or the external rights holders. [See Legal notice.](#)

Download PDF: 29.01.2025

ETH-Bibliothek Zürich, E-Periodica, <https://www.e-periodica.ch>

argumentiert, sind Kommunikationsleistungen gemäss dem Fourastier-Modell der neue – nach den Dienstleistungen und dem Informationssektor der fünfte – Sektor, der die Beschäftigten anzieht. Wie der Hinweis auf Informationsmüll und Ausgesteuerte zeigt, ruft die Explosion der Informationsverarbeitungskapazitäten nach schwer rationalisierbaren Kommunikationsleistungen, damit diese überhaupt wirtschaftlich, das heisst im Interesse der

menschlichen Bedürfnisbefriedigung, genutzt werden können.

Mit einer überproportional wachsenden Nachfrage nach Kommunikationsleistungen ist zunächst wegen der erwähnten Substitution mechanistischer Strukturen durch Kommunikationsprozesse in allen Institutionen der Gesellschaft, Wirtschaft und Politik mit der zunehmenden Vermischung von Funktionen und Vielfalt von Lebensformen zu rechnen. Alsdann wird

von einer allfällig noch wachsenden Kaufkraft und einer zunehmenden individuellen Zeiteinteilung die bereits seit langem zu beobachtende Verlagerung auf Wahlbedarf und immaterielle Güter innerhalb und ausserhalb des Erwerbslebens unterstützt.

Adresse des Verfassers:

Dr. oec. publ. Christian Lutz
Direktor des Gottlieb-Duttweiler-Instituts
Langhaldenstr. 21, CH-8803 Rüschlikon

GPS-Terminologie

D. Wells

Es wird ein Vorschlag für eine standardisierte GPS-Terminologie gemacht. Die Konzepte zu den Begriffen werden erläutert und deren Wahl begründet. Übersetzung eines Vortrags am GPS-Symposium 1985 in Rockville, Maryland, USA, durch A.A. Wiget.

L'auteur propose une terminologie standardisée appliquée au GPS, explique la signification retenue pour chaque dénomination choisie et expose les motifs de ce choix.

Traduction d'un exposé présenté en 1985 au symposium GPS de Rockville, Maryland, USA, par A.A. Wiget.

Einleitung

In den nächsten Jahren werden das Satellitensystem GPS (Global Positioning System) und eventuell andere ähnliche Systeme wie GLONASS, GEOSTAR und NAVSAT [McDonald and Greenspan, 1985] möglicherweise breite Anwendung in Vermessung und Geodäsie finden. Sowohl der Kreis der Benutzer als auch die Palette der eingesetzten Geräte werden dabei wahrscheinlich sehr heterogen sein. Daher ist es notwendig, gewisse Standards für die Kommunikation und die Zusammenarbeit zwischen diesen Benutzern aufzustellen, die verschiedene Arten von Hardware und Software einsetzen werden. Eine solche Kommunikation und Zusammenarbeit – und damit solche Standards – sollten mindestens auf drei Ebenen bestehen. Ein gemeinsames Verständnis der in der Positionierung mit GPS enthaltenen Konzepte verlangt eine *standardisierte Terminologie*. Die Möglichkeit zum Austausch von beobachteten Daten setzt *standardisierte Datenstrukturen* voraus. Die Kombination von Resultaten aus verschiedenen GPS-Kampagnen verlangt eine Konsistenz dieser Resultate, welche idealerweise durch den Gebrauch *standardisierter Ausgleichsalgorithmen* erreicht wird. Dieser Beitrag befasst sich nur mit der ersten Ebene, einer standardisierten Terminologie. Infolge der Komplexität und Flexibilität des GPS erscheinen in jüngster Zeit in der Ver-

messungsliteratur viele neue Konzepte und Begriffe. Dieser Beitrag empfiehlt eine Standard-Terminologie für GPS, die spezifisch genug ist, um die Komplexität des Systems zu beschreiben, aber auch allgemein genug, um der Flexibilität von GPS gerecht zu werden und auch für andere ähnliche Systeme angewandt werden zu können. Ein Verzeichnis von englischen Begriffen, die empfohlen werden oder in der neueren Literatur über GPS erscheinen, wurde im Anhang des englischen Originaltextes zusammengestellt. Eine Standard-Terminologie ist nichts anderes als ein Satz von Konventionen, der einem Satz von Begriffen spezifische Bedeutungen zuweist. Wir haben versucht, so wenig und so einfache Begriffe als möglich zu definieren, diese in einen grösseren Zusammenhang zu stellen, sowie Gründe anzugeben, weshalb sie alternativen Begriffen vorgezogen wurden. Die vorgeschlagenen Begriffe werden unter acht Titeln präsentiert: Anwendungen, Satelliten, Signal, Messungen, Empfänger, Differenzbildung, Netzwerklösungen, Unsicherheiten. Ebenso wie das GPS selber wird sich auch die entsprechende Terminologie ständig weiterentwickeln. Der vorliegende Beitrag soll lediglich als ein Schritt in diesem Entwicklungsprozess verstanden werden. Kommentare und Vorschläge für zukünftige Versionen sind willkommen und sollen an den Autor gesandt werden. Noch ein Wort der Anerkennung: Die Ori-

ginalversion dieses Berichtes wurde vom Autor zusammen mit Demetris Paradisis vorbereitet und von letzterem im Juli 1984 an einer Konferenz der Subkommission für Normen des Komitees für Weltraumtechnik in der Geodynamik in Sopron, Ungarn, präsentiert. Daraufhin wurden von folgenden Herren Kommentare und Korrekturen abgegeben: Gerhard Beutler, Nick Christou, Charles Counselman, Mike Eaton, Ron Hatch, Larry Hothem, Patrick Hui, Hal Janes, Alfred Kleusberg, Richard Langley, Richard Moreau, Ben Remondi, Fred Spiess, Rock Santerre, Tom Stansell, Petr Vanicek, Richard Wong und Larry Young. Die vorliegende Version wurde aus diesen Kommentaren zusammengestellt und mit der Hilfe von Yehuda Bock, Claude Boucher, Ron Hatch, Hal Janes, Alfred Kleusberg und Ben Remondi nochmals revidiert. Ohne diese breite Hilfe wäre dieser Vorschlag nicht entstanden. Trotzdem, für verbleibende Fehler und Missgriffe ist allein der Autor verantwortlich.

Anwendungen

Kinematische (oder Dynamische) Ortsbestimmung (Engl.: kinematic (or dynamic) positioning) weist auf Anwendungen hin, in denen die Bahn (Trajektorie, z.B. eines Schiffes, eines Gletschers, einer tektonischen Platte etc.) bestimmt wird.

Statische Ortsbestimmung (Engl.: static positioning) verweist auf Anwendungen, in denen die Position von Punkten bestimmt wird, ungeachtet einer Bahn, die sie allenfalls zurückgelegt haben.

Es wurde auch in Erwägung gezogen, diese Definition auf der Frage zu basieren, ob der Empfänger signifikanten Bewegungen unterliegt oder nicht, oder auf den verlangten Genauigkeiten. Im ersten Fall scheint jedoch das Vorhandensein einer Empfängerbewegung an sich keinen grundsätzlichen Unterschied zu statischen Anwendungen zu begründen, solange die bei momentaner Ortsbestimmung erreichbare Genauigkeit gleichwer-

tig ist. Im zweiten Fall gibt es Beispiele für kinematische Anwendungen (z.B. 3D Meereseismik) die sogar höhere Genauigkeitsanforderungen haben können als einige statische Anwendungen (z.B. Kontrollpunkte für kleinmasstäbliche Kartierungen).

Formell ist die Kinematik derjenige Zweig der Mechanik, der sich mit der Bewegung ungeachtet ihrer Ursache befasst, was hier der Fall ist. Die Dynamik stellt den Bezug zwischen der Bewegung und ihrer Ursache her. Trotzdem ist der Begriff Dynamische Ortsbestimmung (dynamic positioning) derart stark im allgemeinen (Miss-)Gebrauch verwurzelt, dass es unrealistisch erscheint, einen Wechsel zum Begriff «Kinematische Ortsbestimmung» (kinematic positioning) zu erwarten.

Relative Ortsbestimmung (Engl.: relative positioning) verweist auf die Bestimmung von relativen Positionen zwischen zwei oder mehr Empfängern, die gleichzeitig die selben Radiopositionierungs-Signale (z.B. von GPS) empfangen.

Als Alternativen zum Begriff «relativ» wurden «differentiell» und «interferometrisch» in Betracht gezogen. Während an sich beide berechtigt sind, könnte aber «differentiell» fälschlicherweise auf einen infinitesimalen Prozess hinweisen, während der Begriff «interferometrisch» sowohl spezifische wie allgemeine Bedeutungen hat (vgl. diesbezüglich die Diskussion im Abschnitt über die Empfänger). Zudem betont «interferometrisch» mehr die Messtechnik als die Anwendung der relativen Ortsbestimmung.

Relative Ortsbestimmung in Echtzeit (Engl.: real time relative positioning) impliziert, dass die Signale (die genügend Information für relative Ortsbestimmung enthalten) von allen Empfängern in Echtzeit irgendwie an eine Zentrale gesendet werden (die eventuell an einem der Empfängerstandorte sein kann), um dort verarbeitet zu werden.

Weil viele GPS-Fehler (Uhrenfehler, Fehler in den Bahndaten, Laufzeitfehler) an Beobachtungen, die simultan an verschiedenen Standorten gemacht werden, miteinander korreliert sind, können die relativen Positionen zwischen diesen Orten mit einer höheren Genauigkeit bestimmt werden als ihre absoluten Positionen. Im einfachsten Fall umfasst die relative Ortsbestimmung ein Empfängerpaar. Bei der *kinematischen relativen Ortsbestimmung*, bei der die Trajektorie interessiert, ist einer der Empfänger ein stationärer Monitor-Empfänger auf einer bekannten Station, und der andere ist ein mobiler Empfänger, der die interessierende Trajektorie abfährt. *Statische relative Ortsbestimmung* bezweckt die Bestimmung der Koordinatendifferenz zwischen Punktepaaren eines

Netzes. In diesem Fall gibt es keine Einschränkung, dass einer der Empfänger während der Vermessung des ganzen Netzes auf demselben Kontrollpunkt verbleibt (obwohl dies eine mögliche Strategie darstellt). Gewöhnlich werden heute unabhängige Basislinien-Vektoren zwischen solchen Punktepaaren als ein Zwischenschritt berechnet. Sofern lediglich zwei Empfänger für die relative Ortsbestimmung verwendet werden (jeweils eine Basislinie pro Mal), können die Basislinien als unabhängig betrachtet werden. Im allgemeinen Fall, unter Benützung von n Empfängern, ist die Anzahl der Kombinationen von Empfängerpaaren (Basislinien) gleich $n(n-1)/2$. Allerdings sind nur $(n-1)$ davon streng unabhängig (vgl. den Abschnitt Netzwerklösungen für mehr Angaben zur statischen relativen Ortsbestimmung).

Satelliten

Ein Bereich der GPS-Terminologie, der oft Anlass zu Konfusionen gibt, ist die Nummerierung oder Identifizierung der GPS-Satelliten. Dazu werden verschiedene Systeme verwendet:

- Die laufende Nummer der Startreihenfolge
- Die Bahnpositionsnummer
- Die Identifikationsnummer (PRN-Nummer) besagt, welche Woche des 37 Wochen langen P-Codes dem Satelliten zugeordnet wurde
- Die NASA-Katalognummer
- Die internationale Satelliten-Identifikationsnummer.

In Tabelle 1 sind diese Nummern für die elf GPS-Satelliten des Blockes I (Prototypen) zusammengestellt. Da die Satelliten-Navigationsnachricht die PRN-Nummer verwendet, um die Satelliten zu identifizieren, ist diese die am weitesten verbreitete Nummer.

Signal

Das GPS-Signal besteht aus mehreren Komponenten, die alle auf der Fundamentalfrequenz $F = 10.23$ MHz basieren (s. Abb. 1). Mit $154 \cdot F$ (genannt L1) und mit $120 \cdot F$ (genannt L2) werden zwei Träger-

wellen erzeugt. Zu diesen werden pseudozufällige Codes (Engl.: pseudorandom noise codes) als binäre Biphasen-Modulationen mit der Frequenz F (P-Code) und $F/10$ (S-Code, früher C/A-Code genannt) addiert. Schliesslich wird den Trägerwellen ein binärer Daten-Code (Nachricht, Engl.: message) von 1500 bit Länge, ebenfalls bestehend aus binären Biphasen-Modulationen mit 50 bit pro Sekunde (bit/s), hinzugefügt.

Ein Code mit einer Pseudozufälligen Folge (Engl.: pseudorandom noise Code oder PRN-Code) ist eine beliebige Folge aus einer Gruppe von binären Sequenzen, die rauschenähnliche Eigenschaften zeigen, wobei die wichtigste ist, dass die Folge bei null Phasenverschiebung eine maximale Autokorrelation aufweist.

Binäre Biphasen-Modulationen

(Engl.: binary biphas modulations) auf einer konstanten Trägerfrequenz sind Phasensprünge von 0° (stellen binäre 0 dar) oder 180° (stellen binäre 1 dar). Diese können durch die Formel

$$y = A(t) \cos(\omega t - \varphi) \quad (1)$$

modelliert werden, wobei die Amplitude $A(t)$ eine Folge von $+1$ und -1 Werten ist (welche die 0° resp. 180° Phasensprünge darstellen).

Der P-Code ist eine lange Folge (ungefähr 10^{14} bits), der S-Code eine kurze Folge (1023 bits). Die zwei Codes werden verschiedenen Trägerwellen aufmoduliert, die in Phasenquadratur zueinander sind (die Träger sind um 90° phasenverschoben). Bei den gegenwärtig eingesetzten Prototyp-GPS-Satelliten (Block I) wie auch bei den in der nächsten Dekade zu benutzenden (Block II), ist der S-Code normalerweise nur auf der L1-Frequenz verfügbar. Es ist wahrscheinlich, dass der Zugang der zivilen Benutzer zum P-Code eingeschränkt sein wird, sobald die heutigen Prototyp-GPS-Satelliten durch Produktionsversionen ersetzt sein werden. Andere ähnliche Systeme (z.B. GLONASS) werden zweifellos andere Signalstrukturen haben als GPS.

Laufende Startnummer	Bahnpositionsnummer	Zugeteilte PRN-Code (s.u.)	NASA Katalognummer	Intern. Bezeichnung	Start Datum JJ-MM-TT	Status (1985)
1	0	4	10684	1978-020A	78-02-22	Kristall-Osz.
2	4	7	10893	1978-047A	78-05-13	nicht operabel
3	6	6	11054	1978-093A	78-10-07	operabel
4	3	8	11141	1978-112A	78-12-11	operabel
5	1	5	11960	1980-011A	80-02-09	nicht operabel
6	5	9	11783	1980-032A	80-04-26	operabel
7					81-12-18	Fehlstart
8	2	11	14189	1983-072A	83-07-14	operabel
9	1	13	15039	1984-059A	84-06-13	operabel
10	4	12	15271	1984-097A	84-09-08	operabel
11					85-08-??	Start geplant

Tab. 1: GPS-Satelliten Identifikation

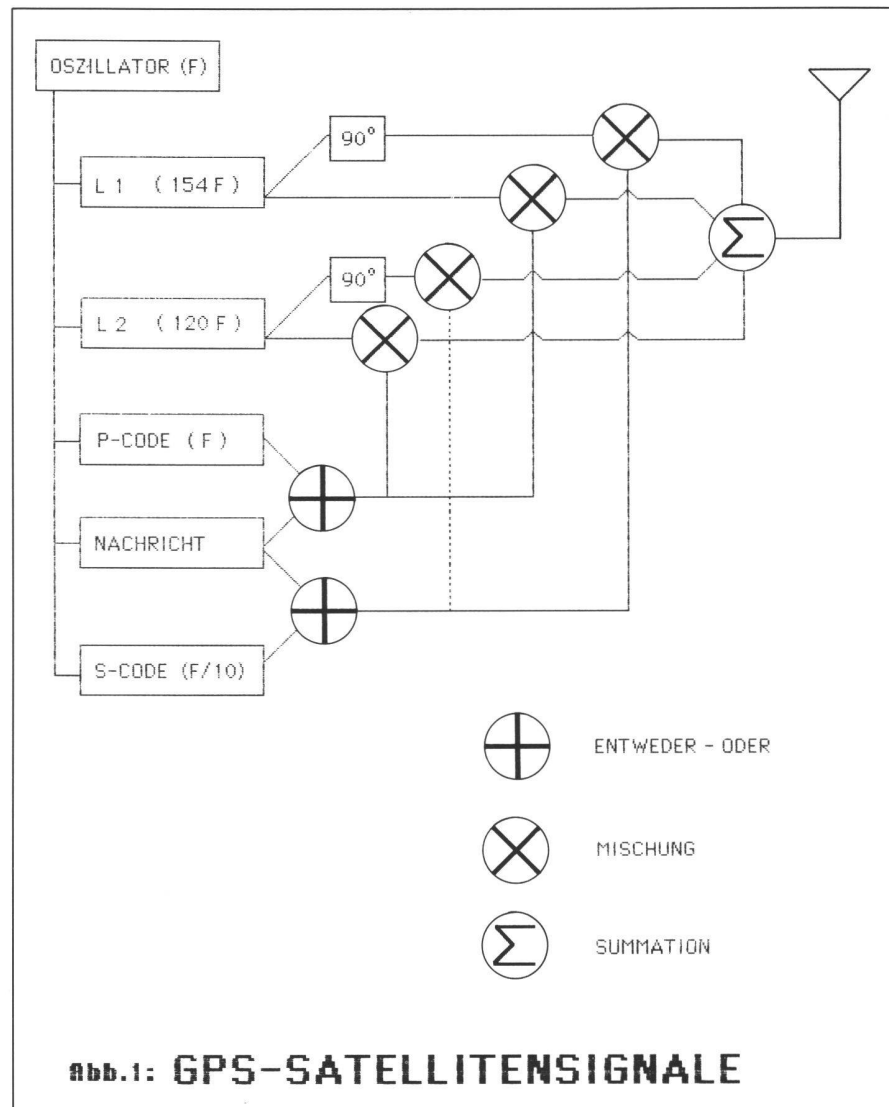
Messungen

Sowohl die Trägerwelle als auch der Code können für GPS-Beobachtungen benutzt werden. Im Fall von Trägerbeobachtungen werden die Phasen gemessen. Im Fall von Codebeobachtungen werden üblicherweise Pseudodistanzen (Engl.: pseudorange) gemessen, aber auch beim Code kann die Phase gemessen werden. Trägerphasenmessungen unterliegen der ionosphärischen Phasenverschiebung (Phasengeschwindigkeit erhöht und damit gemessene Phase zu klein), Codemessungen der ionosphärischen Gruppenlaufzeit (Gruppengeschwindigkeit verringert und damit gemessene Laufzeit zu gross).

Die **Träger-Mischphase** (auch Überlagerungs- oder Schwebephase; Engl.: carrier beat phase) ist die Phase des Signales, das übrigbleibt, wenn das ankommende Doppler-verschobene Satelliten-Trägersignal mit der im Empfänger generierten, nominell konstanten Referenzfrequenz überlagert wird (das Differenz-Signal wird erzeugt).

Dieser Ausdruck ist den folgenden vier Alternativen vorzuziehen: «Phase», «Trägerphase», «rekonstruierte Trägerphase» und «Dopplerphase». Dies aus folgenden Gründen: Der Ausdruck «Phase» unterscheidet nicht zwischen Träger- und Codemessungen; an beiden können Phasenmessungen gemacht werden (unter Anwendung sehr unterschiedlicher Techniken). «Trägerphase» gibt vor, dass die Phase der Trägerwelle des GPS-Signales beobachtet wird, was nicht der Fall ist. «Rekonstruierte Trägerphase» betont die Technik, mit der das zu beobachtende Signal erzeugt wird, anstatt das Signal selber hervorzuheben. «Dopplerphase» impliziert, dass das zu beobachtende Signal lediglich von der Dopplerverschiebung des Satelliten-Trägersignals herrührt, was nicht unbedingt der Fall sein muss (z.B. wenn die Empfänger-Referenzfrequenz absichtlich signifikant von der unverschobenen Satelliten-Trägerfrequenz abweicht). Messungen der Träger-Mischphase können entweder *vollständige Phasenmessungen* (Engl.: complete instantaneous phase measurements) oder *Restphasenmessungen* (Engl.: fractional instantaneous phase measurements) sein. Beide Arten unterscheiden sich dadurch, dass die ersteren die ganze Anzahl Zyklen von Träger-Mischphasen seit der ersten Phasenmessung einschliessen, während letztere lediglich eine Zahl zwischen Null und einem Zyklus darstellen.

Die Träger-Mischphase kann mit der Distanz vom Satelliten zum Empfänger in Beziehung gebracht werden, sobald die Phasenmehrdeutigkeit bestimmt worden ist. Eine Änderung der Distanz Satellit-Empfänger im Betrag von einer Wellen-



Die **Träger-Mischphasen-Mehrdeutigkeit** (Engl.: carrier beat phase ambiguity) ist die Unsicherheit in der Anfangsphasenmessung, mit welcher alle Messungen einer ununterbrochenen Folge behaftet sind. Die Mehrdeutigkeit besteht aus drei Komponenten:

$$\alpha_j + \beta_j + N_j \quad (2)$$

wo: α_j der Bruchteil der Anfangsphase im Empfänger ist,
 β_j der Bruchteil der Anfangsphase im Satelliten ist (beide sind durch verschiedene Beiträge zum Phasenbias begründet, wie unbekannte Uhrenphase, elektronische Verzögerungen etc.),
 N_j ist ein ganzzahliger Zyklusfehler (bias) in der Anfangsphase.

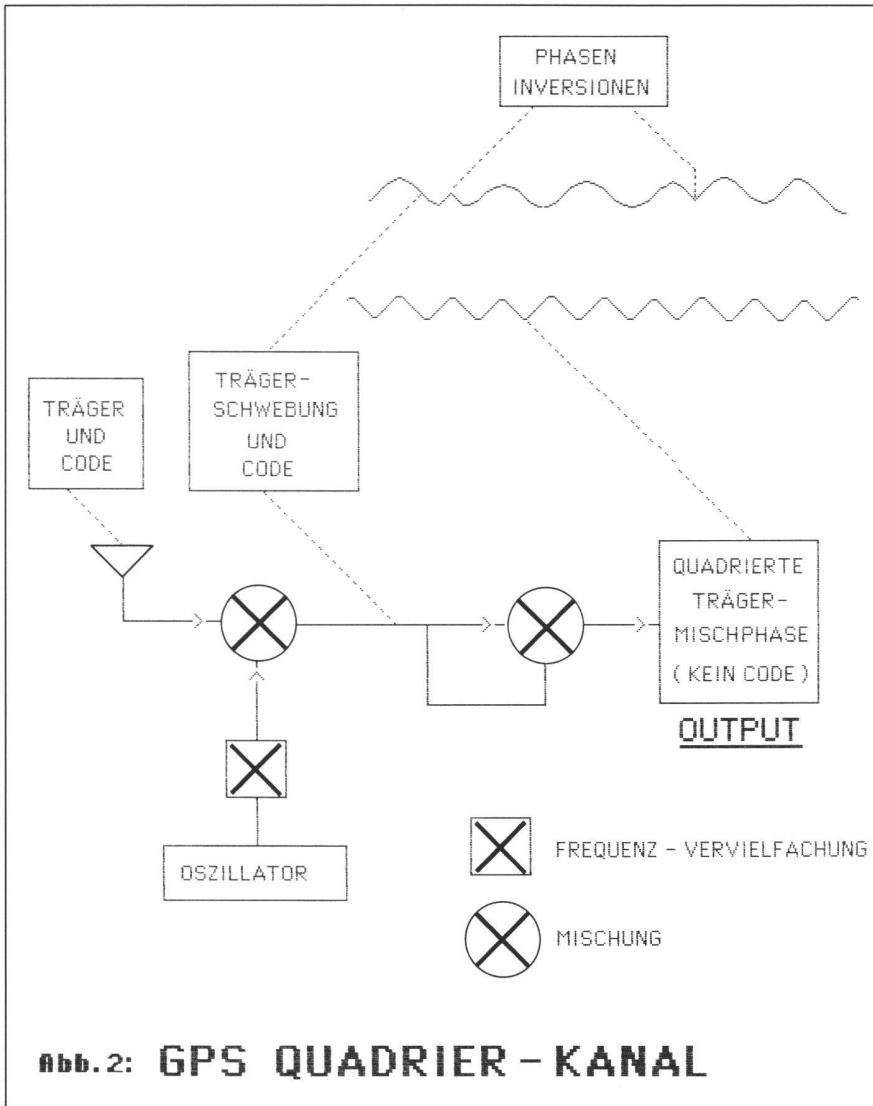
länge des GPS-Trägers (19 cm für L1) resultiert in einer Änderung von einem Zyklus in der Trägerphase. Bei der Träger-Mischphasenmessung können einige wenige Grade in der Phase und damit Distanz-

änderungen im Subzentimeterbereich aufgelöst werden.

Die vollständige Phasenmessung unterscheidet sich von der bekannteren kontinuierlich integrierten Dopplermessung nur dadurch, dass letztere diese Mehrdeutigkeit nicht einschliesst (nimmt sie zu Null an).

Je nach Empfängerprinzip werden die Phasenmessungen entweder in Epochen der Empfängeruhr oder in Epochen der Satellitenuhr gemacht (wie sie mit Hilfe der Modulationen des empfangenen Satellitensignals übermittelt werden). Ich kenne jedoch keinen Empfänger, der Satelliten-Zeitmessung verwendet.

«Delta-Pseudodistanz» (Engl.: delta pseudorange) ist ein oft benutzter Ausdruck, welcher fälschlicherweise impliziert, sie habe etwas mit Codemessungen zu tun. In Wirklichkeit ist eine Delta-Pseudodistanz die Differenz zwischen zwei Träger-Mischphasenmessungen, die gleichzeitig mit (Code-) Pseudodistanzepochen gemacht werden.



Das Quadrier-Konzept kann ganz einfach durch die Quadratur der Gleichung (1) gezeigt werden:

$$y^2 = A^2 \cos^2(\omega t + \varphi) = A^2 [1 + \cos(2\omega t + 2\varphi)] / 2 \quad (3)$$

Weil $A(t)$ eine Folge von $+1$ und -1 Werten ist, die den Code darstellen, ist $A^2(t) = A^2$ immer gleich $+1$ und kann aus Gl. (3) gestrichen werden. Das resultierende Signal y^2 ist dann der reine Träger, aber mit der doppelten ursprünglichen Frequenz. Beachten Sie, dass mit dieser einfachen Quadrier-Schleife alle Rauscheffekte des Signales ebenfalls quadriert werden. In der Praxis wird, wie in Abb. 2 gezeigt, zuerst die Differenz zwischen dem ankommenden Signal und einer lokalen Referenzfrequenz gebildet, um das Träger-Mischphasensignal zu erhalten, das gegenüber der ursprünglichen Trägerfrequenz eine viel kleinere Frequenz aufweist.

Dies ist eine einfache konzeptionelle Beschreibung des Quadrier-Prozesses, der in der Praxis durch irgend eine der gesetzlich geschützten Techniken verwirklicht wird. Diese gesetzlich geschützten Techniken verwenden oft eine Methode, um die Bandbreite des GPS-Signales von 20 MHz (infolge der P-Code-«Spreizung») auf eine Bandbreite von der Größenordnung einiger Hertz einzuengen. Von einem Quadrier-Kanal wird nur der Träger geliefert. Pseudodistanzen und die Satelliten-Nachricht können nicht erhalten werden. Ein Beispiel für einen solchen Empfänger ist das Macrometer V-1000, ein Sechs-Kanal-Empfänger, der keine Kenntnis des Codes verlangt und in der Lage ist, die zweite Harmonische der L1-Träger-Mischphase von sechs Satelliten kontinuierlich zu verfolgen.

Eine Alternative zum Quadrier-Prozess, die ebenfalls keine detaillierte Kenntnis des Codes voraussetzt, ist die SERIES-Technik [Buennagel et al., 1984], bei welcher das GPS-Signal «entspreizt» wird, indem die Dopplerverschiebung der Code-Modulationsübergänge verfolgt wird, ohne detaillierte Kenntnis oder Rekonstruktion der aktuellen Codefolgen oder Benutzung des Trägers.

Pseudodistanz (Engl.: pseudorange) ist die mit Hilfe der Lichtgeschwindigkeit in eine Distanz umgerechnete Zeitverschiebung, die notwendig ist, um eine im Empfänger erzeugte Kopie des GPS-Codes gegenüber dem ankommenden GPS-Code auszurichten (zu korrelieren). Diese Zeitverschiebung ist die Differenz zwischen der Zeit des Empfangs des Signales (gemessen in Empfängerzeit) und der Zeit der Aussendung (gemessen in Satellitenzeit).

Pseudodistanzen ändern infolge von Variationen in der Laufzeit zwischen Satellit und Empfänger und sind durch die Zeitabweichungen der Satelliten- und der Empfängeruhr systematisch verfälscht. Das Auflösungsvermögen der Pseudodistanzmessungen hängt von der Genauigkeit ab, mit der der ankommende und der intern erzeugte Code ausgerichtet werden können. Eine Ausrichtgenauigkeit von einigen Nanosekunden entspricht einer Distanzauflösung im Meterbereich.

Empfänger

GPS-Empfänger haben einen oder mehrere Kanäle. Zwei Arten von Messkanälen sind für statische Ortsbestimmungen mit Trägerphasenmessungen brauchbar: Kanäle vom Quadrier-Typus und solche vom Korrelations-Typus.

Ein **Kanal** (Engl.: channel) eines GPS-Empfängers besteht aus der Radiofrequenz- und der digitalen Hardware sowie der Software, die benötigt werden, um das Signal eines GPS-Satelliten auf einer der zwei GPS-Trägerfrequenzen zu empfangen.

Ein **Quadrier-Kanal** (Engl.: squaring-type channel) multipliziert das empfangene Signal mit sich selbst, um eine zweite Harmonische des Trägers zu erhalten, welche die Codemodulation nicht mehr enthält.

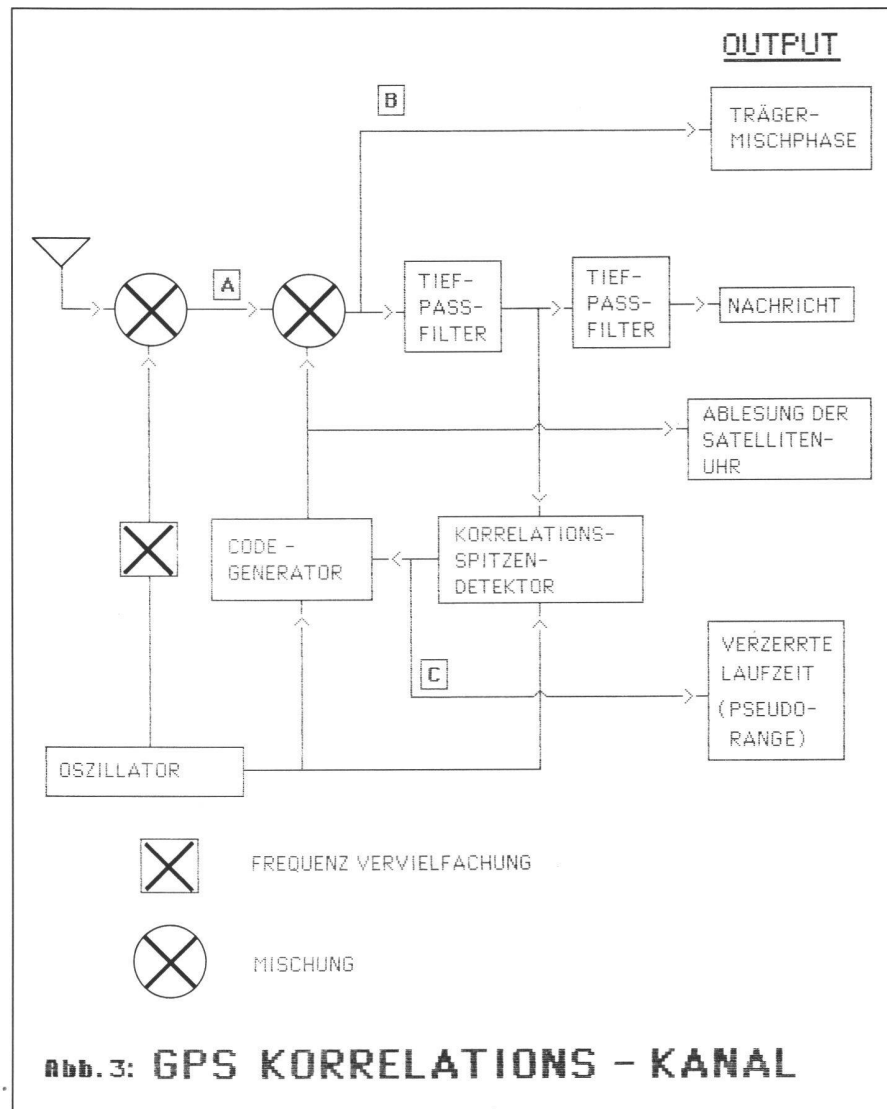
Ein **Korrelations-Kanal** (Engl.: correlation-type channel) benützt einen Verzögerungs-Regelkreis (Engl.: delay lock loop), um eine Ausrichtung (Korrelationsspitze) zwischen der im Empfänger erzeugten Kopie des GPS-Codes und dem ankommenden Code zu erreichen.

In einfachen Worten gesagt beinhaltet das Code-Korrelations-Konzept die Erzeugung einer Kopie der Codefolge (die Folge von $+1$ und -1 Werten, die in Gl. (1) durch $A(t)$ dargestellt wurde) im Empfänger und die

zeitliche Ausrichtung dieser Kopie (Korrelation) mit dem ankommenden Signal. Einmal ausgerichtet, resultiert die Multiplikation dieser zwei Codes in blossen +1 Werten für die Amplitudenfunktion. In Abb. 3 wird das ankommende Signal zuerst durch Differenzbildung mit einem lokalen Träger in seiner Frequenz reduziert (Punkt A). Das Signal, das aus einer Multiplikation dieses ankommenden Signales mit der internen Code-Kopie resultiert (Punkt B) ist vom Code befreit, vorausgesetzt die zwei Codes sind ausgerichtet. Der Korrelationspitzen-Detektor prüft auf das Vorhandensein des Codes und korrigiert die Verzögerung (Punkt C) der intern generierten Code-Kopie, um die Ausrichtung aufrechtzuerhalten, womit der Verzögerungs-Regelkreis geschlossen ist. Diese zeitliche Verzögerung ist die Pseudodistanzmessung (siehe oben). Ist der Empfänger-Code-Generator einmal gegenüber dem ankommenden Code ausgerichtet, so entspricht sein Ausgangssignal einer Ablesung der Satellitenuhr zur Zeit der Aussendung des Signales. Die vierte und letzte Information, die von einem Code-Korrelations-Kanal geliefert wird, ist die 50 bit/s Nachricht, die auch die Ephemeriden enthält.

Dies ist eine einfache Beschreibung des Konzeptes eines Korrelations-Kanales. In der Praxis können Einzelheiten des Korrelationsprozesses verschiedene fortgeschrittene Techniken (z.B. tau dither, early minus late gating) beinhalten und, je nach Design des Empfängers, vorwiegend hardware- oder softwareseits implementiert sein.

Code-Korrelations-Kanäle können mehrfach (multiplexing) oder umschaltend (switching) arbeiten, je nach dem, wie die bits der Satellitennachricht zusammengesetzt werden.



Ein **Multiplexing-Kanal** (Engl.: multiplexing channel) folgt nacheinander einer bestimmten Anzahl von Satellitensignalen (jedes von einem spezifischen Satelliten auf einer spezifischen Frequenz) mit einer Taktrate, die synchron ist mit der Bitrate der Satellitennachricht (50 bits pro Sekunde, oder 20 Millisekunden pro bit). Die Abfolge ist somit in einem ganzzahligen Vielfachen von 20 Millisekunden vervollständig.

Ein **Umschalt-Kanal** (Engl.: switching channel) folgt nacheinander einer bestimmten Anzahl von Satellitensignalen (jedes von einem spezifischen Satelliten auf einer spezifischen Frequenz) mit einer Taktrate, die gegenüber der Datenrate der Satellitennachricht langsamer und asynchron zu ihr ist.

Ein Multiplexing-Kanal rekonstruiert eine Aufzeichnung der Navigationsnachricht jedes Satelliten aus dem einen bit (für je-

den Satelliten) pro Sequenzzyklus. Ein Beispiel für einen Multiplexing-Empfänger ist der Texas Instruments 4100, der einen Multiplexing-Kanal hat, welcher sowohl das L1- als auch das L2-Signal von bis zu vier Satelliten (total also acht Signale) verfolgt. Dabei verweilt er bei jedem Signal fünf Millisekunden lang und benötigt somit zwei bit-Perioden (40 Millisekunden) um eine Sequenz zu durchlaufen. Jeder Satellit wird einmal pro bit-Periode (auf alternativen Frequenzen) konsultiert, um keine Nachrichtenbits zu verlieren. Die Empfängersoftware verarbeitet alle Signale so, dass die Werte für alle Signale, die zur selben Epoche gehören, erhalten werden. Umschalt-Kanäle können relativ kurze Perioden (weniger als eine Sekunde) oder auch relativ lange Perioden (10 Sekunden bis zu Stunden) bei einem Signal verweilen. Wenn die Sequenzdauer kurz genug ist, sodass der Kanal (durch Softwareprädiktion) den ganzzahligen Teil der Trägermischphase wieder finden kann (in der Praxis nicht mehr als einige Sekunden),

so nennt man dies einen «schnell-umschaltenden»-Kanal (Engl.: fast-switching channel). Ein Umschalt-Kanal zeichnet mehrere bits der Navigationsnachricht von jedem Satelliten während der Verweilzeit auf. Um alle Teile jeder Satellitennachricht zu erhalten, müssen die Verweilzeiten durch die Nachricht fortschreiten (d.h. die Sequenz muss asynchron zur Datenrate der Navigationsnachricht sein).

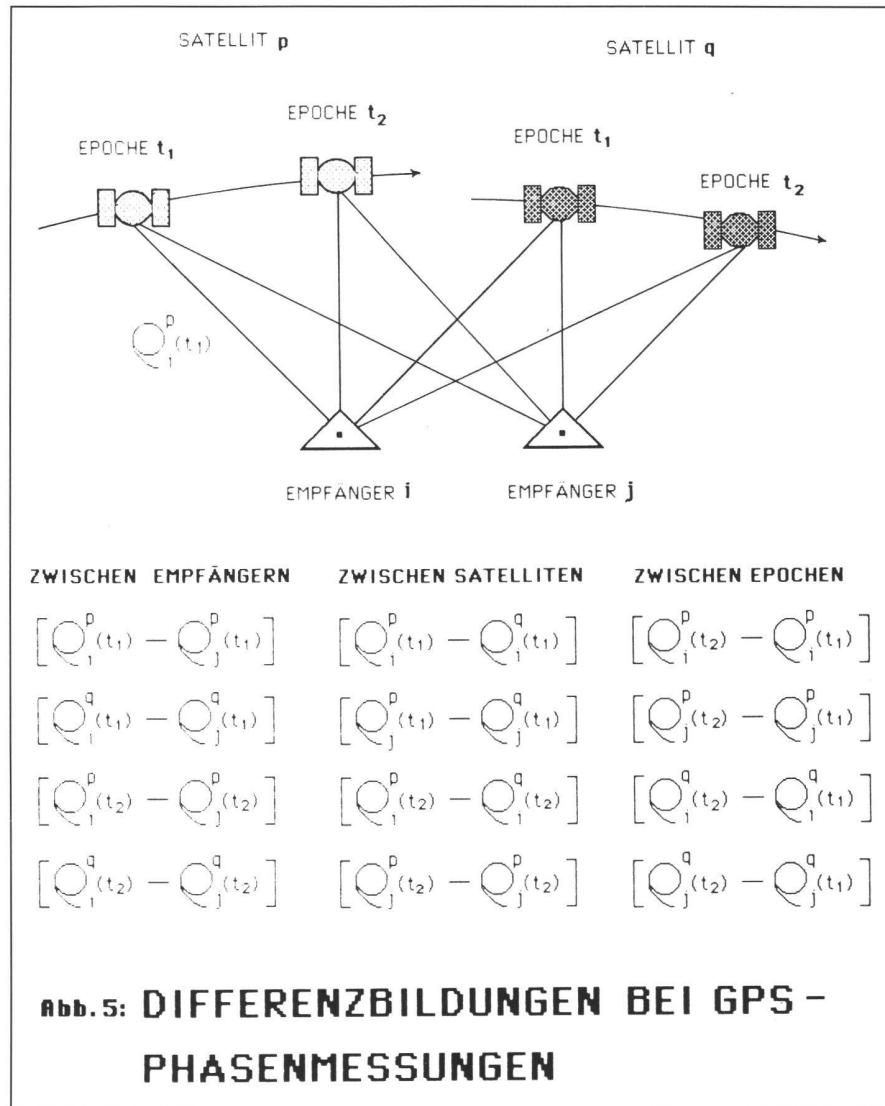
Ein Empfänger mit mehreren Kanälen ist ein Mehrkanal-Empfänger (Engl.: multichannel receiver). Diese Kanäle können von demselben Typus sein (z.B. alle Code-Korrelations- oder alle Quadrier-Kanäle) oder auch von unterschiedlichem Typus. Da zum Beispiel angenommen werden muss, dass der Zugang zum P-Code in Zukunft für zivile Benutzer eingeschränkt sein wird und der S-Code auf dem L2-Träger nicht vorhanden sein dürfte, muss ein ziviler Zweifrequenzen-Empfänger entweder für beide Träger L1 und L2 Quadrier-Kanäle haben, oder Code-Korrelations-Kanäle für L1 und Quadrier-Kanäle für L2.

Differenzen *zwischen Empfängern* eliminieren oder reduzieren den Effekt von Satellitenuhrfehlern (und bringen den Term β^j im Mehrdeutigkeitsausdruck von Gl. (2), welcher für beide Messungen gleich ist, zum Verschwinden). Auf Basislinien, die verglichen mit den 20'000 km der Höhe der GPS-Satelliten kurz sind, bewirken Differenzen zwischen Empfängern eine signifikante Reduktion des Einflusses von Satellitenbahnfehlern und atmosphärischen Refraktionsfehlern. Differenzen *zwischen Satelliten* eliminieren oder reduzieren den Einfluss von Empfängeruhrfehlern (und bringen den Term α_i im Mehrdeutigkeitsausdruck von Gl. (2), welcher für beide Messungen gleich ist, zum Verschwinden). Differenzen *zwischen Epochen* sind das selbe wie integrierte Doppelmessungen (und bringen alle drei Terme $\alpha_i + \beta^j + N_i^j$ im Mehrdeutigkeitsausdruck von Gl. (2), die alle für beide Messungen gleich sind, zum Verschwinden).

Allerdings bleiben in diesem Fall Uhrfehler bestehen. Differenzen *zwischen Frequenzen* werden nicht zum Zweck der Korrektur der ionosphärischen Refraktion gebildet, sondern um ein Signal zu erzeugen, das eine Linearkombination von L1 und L2 ist und somit eine breitere (oder feinere) Wellenlänge hat [Hatch and Larson, 1985].

Viele Kombinationen all dieser Differenzen sind möglich. Es ist wichtig, dass beim Beschreiben einer Verarbeitungsmethode spezifiziert wird, welche Differenzen in welcher Reihenfolge gebildet werden. Zum Beispiel bedeutet «Empfänger-Satelliten Doppeldifferenzen» (Engl.: receiver-satellite double differences), dass zuerst Differenzen zwischen Empfängern und zweitens zwischen Satelliten gebildet werden; «Empfänger-Zeit Doppeldifferenzen» (Engl.: receiver-time double differences) verweist auf Differenzenbildung zuerst zwischen Empfängern und dann zwischen Zeitepochen; «Empfänger-Satelliten-Zeit Dreifachdifferenzen» (Engl.: receiver-satellite-time triple differences) bedeutet, dass zuerst zwischen Empfängern, dann zwischen Satelliten und schliesslich zwischen Zeitepochen die Differenzen gebildet werden.

Abb. 5 zeigt Differenzen zwischen Empfängern, Satelliten und Epochen für den einfachsten Fall (zwei Empfänger, zwei Satelliten, zwei Epochen und eine Frequenz). Total acht Träger-Mischphasenmessungen werden gemacht. Jede der drei möglichen einfachen Differenzen reduziert diese auf vier. Die Bildung von Doppeldifferenzen reduziert sie weiter auf zwei Messungen, welche wiederum eine einzige Dreifachdifferenz ermöglichen. In Wirklichkeit sind viel mehr Empfänger, Satelliten und Epochen daran beteiligt. Daher ergeben sich verschiedene Arten, auf die zum Beispiel Empfänger-Satelliten Doppeldifferenzen gebildet werden können.



Netzwerklösungen

Die Auswertungstechniken für GPS-Netzwerke stehen immer noch in ihren Anfängen, und es ist wahrscheinlich zu früh, die für deren Beschreibung und Unterscheidung notwendige Terminologie abschliessend zu definieren. Einige einfache Konzepte können jedoch festgehalten werden. Die einfachste Beobachtungsstrategie für statische relative Ortsbestimmung in einem Netz von Punkten ist die Verwendung von einem Empfängerpaar, das in einer bestimmten Reihenfolge alle Basislinien besetzt, die für die Bestimmung des Netzes notwendig sind. Bis heute wurden die meisten Arbeiten nach dieser Methode durchgeführt. Dabei gibt es zwei wohldefinierte Konzepte:

Eine **Basislinie** (Engl.: baseline) besteht aus zwei Stationen, für die simultane GPS-Daten erhoben worden sind.

Eine **Beobachtungs-Session** (Engl.: observing session) mit *zwei Empfängern* ist die Zeitperiode, während der an beiden Enden einer Basislinie simultan GPS-Daten erhoben wurden.

Falls mehr als zwei Empfänger simultan benutzt wurden, muss das Basislinien- und Sessionskonzept erweitert werden:

Eine **Beobachtungs-Session** mit *n-Empfängern* ist die Zeitperiode, während der auf n Stationen simultan GPS-Daten erhoben wurden.

Zwei **Sessions** sind insofern **unabhängig**, als alle gemeinsamen systematischen Einflüsse (biases), mit welchen die Beobachtungen in beiden Fällen behaftet sind, ignoriert werden können.

Zwei **Basislinien** sind **unabhängig**, falls sie aus unabhängigen Sessions bestimmt worden sind.

Partie rédactionnelle

Sobald einmal genügend GPS-Satelliten im Umlauf sind, um eine kontinuierliche Überdeckung zu bieten, wird die Definition einer Mehr-Empfänger-Beobachtungssession verschwommen werden, da die Trennung zwischen Sessions, wie sie heute noch durch die beschränkten Zeitperioden der Satellitenverfügbarkeit entstehen, dann hinfällig wird.

Um eine Netzausgleichung zu erhalten, können entweder die GPS-Beobachtungen direkt in ein Netzausgleichungsprogramm eingegeben werden, oder dann werden erst individuelle Basislinienlösungen gerechnet und diese als Vektor-Pseudobeobachtungen in eine einfachere dreidimensionale Netzausgleichung eingeführt. Der Vorteil des ersten Verfahrens ist der einfachere Einbezug der Systematiken und Korrelationen. In beiden Fällen kann der Netzausgleichung entweder ein Batch-Algorithmus (Verarbeitung des gesamten Beobachtungsmaterials in einem Durchlauf) oder ein sequentieller Algorithmus zugrundegelegt werden, in dem die Daten sessionsweise oder gar Beobachtung für Beobachtung ausgewertet werden. Von praktischer Bedeutung beim sequentiellen Algorithmus ist die Tatsache, dass die Daten in einer Folge von Computerdurchläufen ausgewertet werden können, anstatt in einem grossen Durchlauf. Programme mit dieser Eigenschaft haben eine sog. «Restart»-Fähigkeit.

Unsicherheiten

Unsicherheiten werden in der Vermessung üblicherweise in Form von Kovarianzmatrizen ausgedrückt. Die Unsicherheit in einer Gruppe I von Beobachtungen ist in deren Kovarianzmatrix C_I enthalten. Im allgemeinen ist diese Grösse die Summe der Beiträge vieler Fehlerquellen. Jede Fehlerquelle hat ihre eigenen Eigenschaften, wie z.B. Abhängigkeit von der Geometrie, verschiedene Korrelationen zwischen den Beobachtungen etc. Diese Eigenschaften zu berücksichtigen ist keine leichte Aufgabe und bis heute für GPS noch nicht vollständig gelöst.

Die Unsicherheit einer Lösung X ist in deren Kovarianzmatrix $C_x = (P_x + A^T P_1 A)^{-1}$ enthalten, wobei P_x = die apriori Gewichts-

matrix, A = die Koeffizientenmatrix und $P_1 = C_1^{-1}$.

Für die Planung und Präanalyse ist es oft vorteilhaft, die geometrischen Einflüsse auf die Lösung (enthalten in A) von den Messungenauigkeiten (enthalten in P_1) zu trennen. Eine Messgrösse für diese geometrischen Faktoren ist die sog. «Verringerung der Präzision» (Engl.: dilution of precision, DOP). Diese ist gegeben durch

$$DOP = \sqrt{\text{Spur}(A^T A)^{-1}}$$

Je kleiner der DOP-Wert, umso stärker ist die Geometrie.

Insbesondere im Fall der kinematischen Ortsbestimmung existieren verschiedene DOP-Werte, je nach Lösungsparameter:

GDOP = Geometrischer DOP-Wert (drei Ortskoordinaten und eine Uhrunbekannte)

PDOP = Positions-DOP-Wert (drei Koordinaten)

HDOP = Horizontaler DOP-Wert (zwei Lagekoordinaten)

VDOP = Vertikaler DOP-Wert (nur Höhe)

TDOP = Zeitlicher DOP-Wert (nur Uhrunbekannte)

HTDOP = Horizontaler-zeitlicher DOP-Wert (zwei Lagekoordinaten und eine Uhrunbekannte).

Wenn der DOP-Faktor an einem Ort für eine gewisse Zeitperiode einen bestimmten Maximalwert übersteigt, bedeutet dies, dass die Normalgleichungsmatrix unter diesen Umständen bis zu einem bestimmten Grad schlecht konditioniert ist. Dies wird oft als ein «Ausfall» (Engl.: outage) des GPS bezeichnet.

Bei der statischen Ortsbestimmung sind insbesondere die Änderungen in der Geometrie der Satellitenkonstellation über die ganze Zeitspanne der Datenerhebung und über das Netz der gleichzeitig empfangenden Empfänger von Bedeutung. Diese mögen durch die geometrische Konfiguration an einem bestimmten Zeitpunkt auf einer einzelnen Station nicht genügend genau repräsentiert werden. Trotzdem ist es oft unpraktisch, einen rigorosen DOP-Wert berechnen zu wollen.

Die kürzlich von der NATO [1983] übernommenen Standardmethoden zur Beschreibung der Genauigkeiten bei kinematischen Anwendungen sollen hier ohne besondere

Empfehlung erwähnt werden:

- Für eindimensionale Fehler das Intervall (in Metern), das 95% der Beobachtungen enthält.
- Für zwei- oder dreidimensionale Fehler die radiale Distanz (in Metern) bezogen auf die mittlere Position (aus einer grossen Anzahl von Stichproben des aktuellen oder gesuchten Systems), die 95% der Beobachtungen einschliesst.
- Um die Leistungsfähigkeit unabhängig von geometrischen Faktoren auszudrücken, ein 95%-Mass in Teilen eines Zyklus oder einer Sekunde.
- Die Genauigkeit der Geschwindigkeit als dimensionsbehaftete Zahl (z.B. m/sec), die 95% der Beobachtungen einer grossen Stichprobe enthält.

Literatur:

Buennagal, L.A., P.F. MacDoran, R.E. Neilan, D.J. Spitzmesser and L.E. Young (1984): Satellite emission range inferred earth survey (SERIES) project: Final report on research and development phase, 1979 to 1983. JPL publication 84-16, March.

Hatch, R. and K. Larson (1985): MAGNET-4100 GPS survey program test results. Proceedings of the First International Symposium on Precise Positioning with the Global Positioning System; Ed.: C.C. Goad. Rockville, Maryland April 15-19, 1985.

McDonald, K.D. and R.L. Greenspan (1985): A survey of GPS satellite system alternatives and their potential for precise positioning. Proceedings of the First International Symposium on Precise Positioning with the Global Positioning System; Ed.: C.C. Goad. Rockville, Maryland April 15-19, 1985.

NATO (1983): Method of expressing navigation accuracies. North Atlantic Treaty Organization Standardization Agreement 4278.

Der englische Originaltext, abgedruckt in den Proceedings of the First International Symposium on Precise Positioning with the Global Positioning System (Ed.: C.C. Goad, Rockville, Maryland April 15-19, 1985), enthält eine Liste weiterer Literatur. Zudem liegt dem Originaltext ein Verzeichnis von englischen Begriffen und ihrer Bedeutung bei.

Adresse des Verfassers:

David Wells

Dept. of Surveying Engineering

University of New Brunswick, Fredericton, Canada E3B 5A3

Übersetzung: A.A. Wiget, c/o Bundesamt für Landestopographie, CH-3084 Wabern.

balzli
photolitho sa
9a, ch. Fief-de-Chapitre
1213 Petit-Lancy
Tél. 022/93 55 66 / Fax 93 55 69

atelier spécialisé
photolithos • films géants
cartographie • cadastre