

**Zeitschrift:** Vermessung, Photogrammetrie, Kulturtechnik : VPK = Mensuration, photogrammétrie, génie rural

**Herausgeber:** Schweizerischer Verein für Vermessung und Kulturtechnik (SVVK) = Société suisse des mensurations et améliorations foncières (SSMAF)

**Band:** 85 (1987)

**Heft:** 5

## Werbung

### Nutzungsbedingungen

Die ETH-Bibliothek ist die Anbieterin der digitalisierten Zeitschriften. Sie besitzt keine Urheberrechte an den Zeitschriften und ist nicht verantwortlich für deren Inhalte. Die Rechte liegen in der Regel bei den Herausgebern beziehungsweise den externen Rechteinhabern. [Siehe Rechtliche Hinweise.](#)

### Conditions d'utilisation

L'ETH Library est le fournisseur des revues numérisées. Elle ne détient aucun droit d'auteur sur les revues et n'est pas responsable de leur contenu. En règle générale, les droits sont détenus par les éditeurs ou les détenteurs de droits externes. [Voir Informations légales.](#)

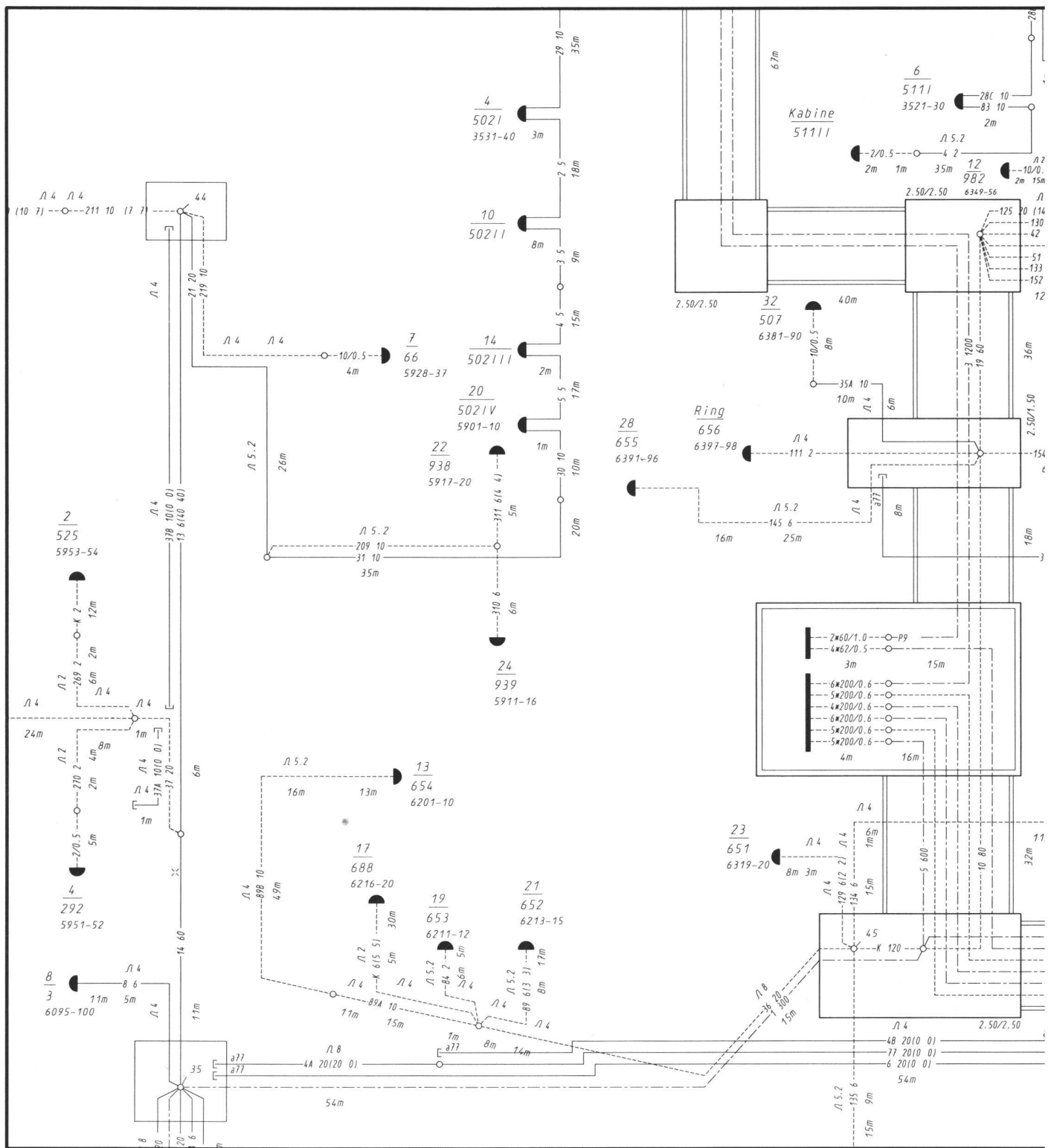
### Terms of use

The ETH Library is the provider of the digitised journals. It does not own any copyrights to the journals and is not responsible for their content. The rights usually lie with the publishers or the external rights holders. [See Legal notice.](#)

**Download PDF:** 13.03.2025

**ETH-Bibliothek Zürich, E-Periodica, <https://www.e-periodica.ch>**

# An SICAD kommt keiner vorbei

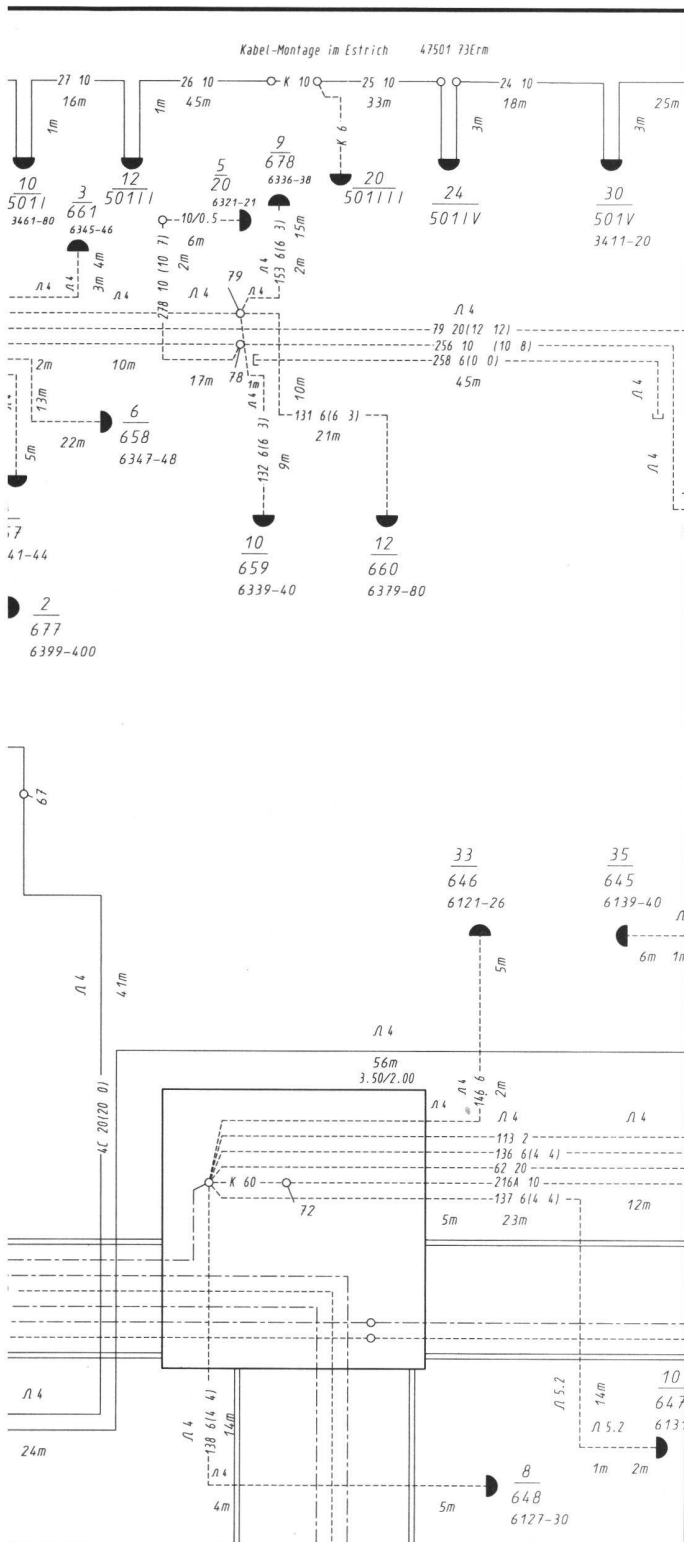


8. Schweizer Fachmesse  
für öffentliche Betriebe-Verwaltungen  
in Bern, 16.-19. Juni 1987

**Gemeinde 87 Bern**

pour les collectivités publiques  
Berne, 16.-19. Juin 1987

Besuchen Sie uns, Halle 6, Stand 601



Grafische Informationssysteme für Telefonie, Kabelanlagen und Energieversorgung –

Hier sind Siemens-Computer richtungsweisend

## Computer + Communication von Siemens-Albis



Nähere Auskünfte und Unterlagen erhalten Sie von  
Siemens-Albis Aktiengesellschaft  
Vertrieb Daten- und Informationssysteme  
8047 Zürich, Freilagerstrasse 28  
Telefon 01 - 495 31 11

- Bitte senden Sie mir Unterlagen über SICAD sowie Ihre Rechnerfamilie 7-500.
- Rufen Sie mich an.

Name \_\_\_\_\_

In Firma \_\_\_\_\_

Adresse \_\_\_\_\_

Telefon \_\_\_\_\_