

Landschaftsentwicklungsplan Reussdelta : Revitalisierung der Flussmündung

Autor(en): **Lang, O. / Rutz, F.**

Objektyp: **Article**

Zeitschrift: **Vermessung, Photogrammetrie, Kulturtechnik : VPK =
Mensuration, photogrammétrie, génie rural**

Band (Jahr): **91 (1993)**

Heft 5

PDF erstellt am: **21.07.2024**

Persistenter Link: <https://doi.org/10.5169/seals-234965>

Nutzungsbedingungen

Die ETH-Bibliothek ist Anbieterin der digitalisierten Zeitschriften. Sie besitzt keine Urheberrechte an den Inhalten der Zeitschriften. Die Rechte liegen in der Regel bei den Herausgebern. Die auf der Plattform e-periodica veröffentlichten Dokumente stehen für nicht-kommerzielle Zwecke in Lehre und Forschung sowie für die private Nutzung frei zur Verfügung. Einzelne Dateien oder Ausdrucke aus diesem Angebot können zusammen mit diesen Nutzungsbedingungen und den korrekten Herkunftsbezeichnungen weitergegeben werden. Das Veröffentlichen von Bildern in Print- und Online-Publikationen ist nur mit vorheriger Genehmigung der Rechteinhaber erlaubt. Die systematische Speicherung von Teilen des elektronischen Angebots auf anderen Servern bedarf ebenfalls des schriftlichen Einverständnisses der Rechteinhaber.

Haftungsausschluss

Alle Angaben erfolgen ohne Gewähr für Vollständigkeit oder Richtigkeit. Es wird keine Haftung übernommen für Schäden durch die Verwendung von Informationen aus diesem Online-Angebot oder durch das Fehlen von Informationen. Dies gilt auch für Inhalte Dritter, die über dieses Angebot zugänglich sind.

Landschaftsentwicklungsplan Reussdelta – Revitalisierung der Flussmündung

O. Lang, F. Rutz

Der interdisziplinär erarbeitete Landschaftsentwicklungsplan von 1993 und die massgebenden Modellversuche an der Versuchsanstalt für Wasserbau der ETH Zürich bestimmten die notwendigen Massnahmen der Revitalisierung des Reussdeltas.

Das kantonale Deltagesetz, in Kraft seit 1985, ist Grundlage für die Sanierung, die Entwicklung und den Schutz der vielfältigen neu entstehenden Lebensräume. Die flusssynamischen Prozesse der Deltabildung sind gewährleistet; ebenso der weitere unterseeische Rohstoffabbau zur regionalen Versorgung.

Der vielversprechende, aktuelle Entwicklungsstand im Delta und die durchgeführten Revitalisierungsmassnahmen entlang der Seeufer waren nur aufgrund umfassender, gut koordinierter ökologischer und technischer Grundlagenarbeiten möglich.

Le plan de développement du paysage de 1983 élaboré de manière interdisciplinaire et les essais déterminants de modèles effectués à l'Institut d'essais hydrauliques de l'EPF-Zurich ont conduit à la définition des mesures nécessaires de revitalisation du delta de la Reuss.

La loi cantonale sur le delta, en vigueur depuis 1985, constitue la base pour l'assainissement, le développement et la protection des nouveaux espaces vitaux diversifiés en voie de formation. Les processus de formation du delta par le dynamisme fluvial de même que la poursuite de l'exploitation sous-lacustre de matières premières pour l'approvisionnement régional sont assurés. L'état très prometteur du niveau actuel de développement du delta et les mesures de revitalisation entreprise le long des rives du lac ont été rendues possibles uniquement grâce à des travaux écologiques et techniques de base bien coordonnés.

1. Einleitung

Natürliche oder naturnahe dynamische Flussmündungen in Seen gibt es im Gesamtsystem der Schweiz nicht mehr. Mit den Grossmeliorationen des letzten Jahrhunderts wurden diese beseitigt und kanalisiert. Die Restbestände (Maggia, Ticino) werden teilweise stark gestört.

Mit der Öffnung des zweiten Seitenarmes im Reussdelta im Frühjahr 1991 sind die Voraussetzungen für die Entwicklung eines neuen, naturnahen Deltas im Urnersee gegeben. Diese Situation ist für die Schweiz und den ganzen Alpenraum einmalig.

Die vorgesehenen Massnahmen des Landschaftsentwicklungsplanes wurden, bis auf weitere flankierende Arbeiten, realisiert. Dieses interdisziplinäre Projekt ist ein Beispiel, wie unterschiedliche ökologische und ökonomische Anliegen miteinander verbunden und gelöst werden können. Die gute Zusammenarbeit zwischen Projektträgern, Amtsstellen und Verbänden sowie der engagierte Einsatz der verantwortlichen Politiker ermöglicht die Umsetzung des Planes. Die nachfolgenden Ausführungen geben einen Überblick zur «Wiedergeburt einer alpinen Flussmündung» (Abb. 6).

2. Betroffener Landschaftsraum

Die alpine Reuss ist die Hauptentwässerung des Kantons Uri. Das Einzugsgebiet umfasst bis zur Mündung in den Urnersee 832 km². Das Delta bildet den Abschluss des Oberlaufes. Der fortlaufende Feststoffeintrag der Reuss ist die Voraussetzung für die Delta-Entwicklung. Die Erosion im Einzugsgebiet (Gebietsabtrag ca. 0,2 mm pro Jahr) führt in geologischen Zeiträumen zur Auffüllung des Urnersees. Der Taltrog von Amsteg bis Flüelen wurde mit Sedimenten aus Gletscher-Vorfeldern und Reusschottern als Deltaablagerungen aufgefüllt.

Im See formte der alpine Fluss ursprünglich ein breit gefächertes und gut strukturiertes Delta. Mitte des letzten Jahrhunderts trat mit der Reusskorrektur eine markante Änderung ein. Die Reusskorrektur und der seit 1905 betriebene Kies- und Sandabbau führten zu Ufererosionen. So ragte der Reusskanal zu Projektbeginn (1980) ca. 300 Meter auf seinem Mündungskegel in den See und bildete die Grenze zwischen der Flüeler- und Seedorferbucht, mit ihren stark erodierten und abgebauten Ufer- und Schilfzonen.

Zu Projektbeginn war der Deltaraum geprägt durch zerstörte Flachuferzonen mit unterspülten Bäumen, Verbauungsversuche zur Ufersicherung, unmittelbar abtauchende Baggerlöcher, Schwimmbagger



Abb. 1: Übersicht Reussdelta: Kanalmündung vor der Revitalisierung.

auf dem See sowie absinkende Dammen des Kanals. Uferaufschüttungen, Wochenendbauten, Hartverbauungen der Seitenbäche bis zum Ufer, Geschwemmel und z.T. direkte landwirtschaftliche Nutzung bis zum Uferstreifen gehörten zum Erscheinungsbild.

3. Projektanlass und Projektträger

Die auslaufende Konzession zum unterseeischen Rohstoffabbau war der Anlass zur Erarbeitung des Landschaftsentwicklungsplanes. Für die seit 1905 erfolgte Gesschiebenutzung wurden ab 1926 Konzessionen erteilt.

Als Voraussetzung für eine weitere Abbaukonzession mussten die über Jahrzehnte entstandenen Konflikte zwischen den Uferzerstörungen und dem Abbau gelöst werden. Die Seeufer wurden in den letzten 100 Jahren bis 300 Meter landeinwärts abgebaut. Der ursprüngliche Schilfgürtel wurde vernichtet.

Die Gesuchstellerin, Firma Arnold und Co. AG Flüelen, Sand- und Kieswerke, erteilte dem Büro O. Lang AG (heute ILU) 1980 den Auftrag zur Erarbeitung des Deltaprojektes. In Zusammenarbeit mit Experten der verschiedensten Fachgebiete (Versuchsanstalt für Wasserbau, Geotechnik, Fischereibiologie, Pflanzenökologie etc.) und der Kantonalen Verwaltung entstand der Landschaftsentwicklungsplan 1983. Die grundlegende Idee dieses Planes ist die Rückgestaltung der Reussmündung in ein naturnahes Delta unter gleichzeitiger Sicherung von Abbaureserven zur regionalen Rohstoffversorgung.

Die wasserbaulichen Massnahmen zur Umsetzung des Gestaltungsvorschlages gemäss Landschaftsentwicklungsplan wurden 1984 von der Arbeitsgemeinschaft Kantonales Bauamt/Ingenieurgesellschaft Bysäth/Basler & Hofmann im Auftrag der Baudirektion Uri projektiert. 1987/1988 realisierte das Bauamt Uri nach Abstimmung mit ornithologischen Fachstellen Versuchsschüttungen für eine Vogelschutzinsel in der Flüelerbucht.

Im August 1990 erteilte die Volkswirtschaftsdirektion Uri, Kommission für das Reussdelta dem ILU den Auftrag zur Projektierung zusätzlicher Inselgruppen im Reussdelta (Vorprojekt, allgemeines Bauprojekt und Umweltverträglichkeitsbericht). Das Projekt für diese flankierenden Massnahmen wurde wie der Landschaftsentwicklungsplan von 1983 in Zusammenarbeit mit Fachleuten der ETH und privaten Büros erarbeitet und im Herbst 1991 abgeschlossen.

4. Projektziele

Der landschafts- und gewässerökologische, rohstoffspezifische und wasserbauliche Zustand erforderte die Bearbeitung

der Gesamtsituation im Deltaraum. Die Forderungen der Bürger, der Regierung sowie der Naturschutzverbände verlangten eine umfangreiche und koordinierte Bearbeitung der Aufgaben. Folgende Projektziele wurden angestrebt:

1. Sanierung und Gestaltung der Seeuferbereiche in der Seedorfer- und Flüelerbucht.
2. Sicherung der Rohstoffreserven für die kurz-, mittel- und langfristige Versorgung von Werk, Region und Kanton Uri.
3. Entwicklung der Kanalmündung zum naturnahen Deltaraum zur Wiederherstellung verschwundener Lebensräume.
4. Ergänzung bestehender Naturschutzgebiete zur Stabilisierung des Deltaraumes.
5. Gewährleistung vorhandener Nutzungen und deren Aufwertung wie Naherholung und wasserbezogene Tätigkeiten.

Voraussetzung zur Realisierung dieser Ziele bleibt die Gewährleistung eines grösstmöglichen Feststoffeintrages der Reuss mit entsprechenden Massnahmen im Einzugsgebiet.

5. Bedeutung der Deltaentwicklung und Begründung zur Regeneration

Allgemeine Situation der Deltalandschaften in der Schweiz

Die Hochwasserkatastrophen in den alpinen Haupttälern Anfang und Mitte des 19. Jahrhunderts erforderten den massiven Schutz der Siedlungs- und Lebensräume. Die natürlichen Deltas wurden zu Kanalmündungen; ihre Hauptfunktionen bestanden darin, die Feststoffmengen aus den Erosionsgebieten in die tiefen Seebereiche zu leiten. Die Feststoffschüttungen wurden auf die Mündungskegel vor den Kanalmündungen begrenzt. Die Deltadynamik wurde damit unterbunden.

Hinzu kamen im Gesamtsystem die unterschiedlichsten Nutzungsansprüche

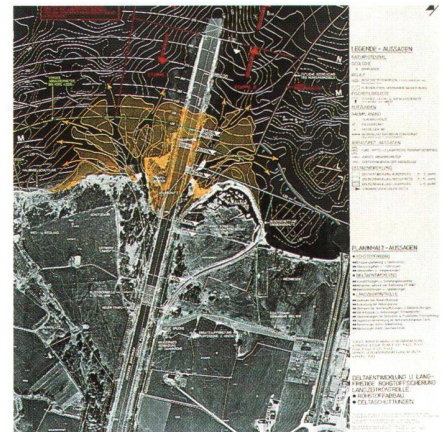


Abb. 2.

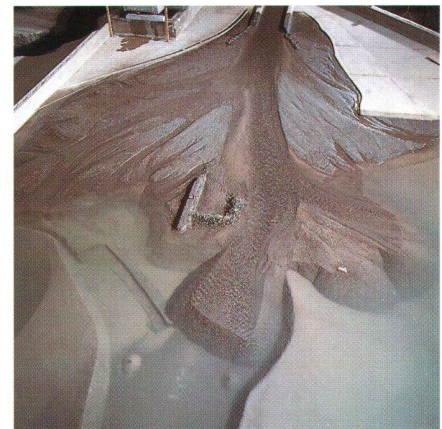


Abb. 3.

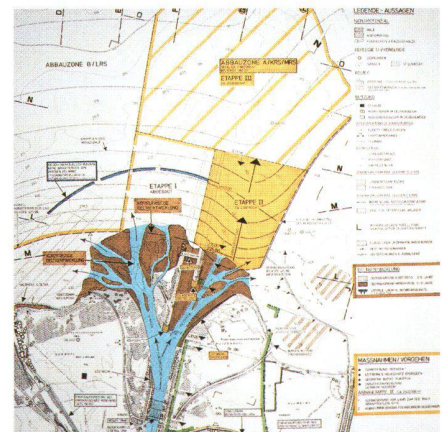


Abb. 4.



Abb. 5.

Abb. 2–5: Landschaftsentwicklungsplan 1983.

Abb. 2: Ausschnitt Orthofoto = Planungsbasis.

Abb. 3: Hydraulischer Modellversuch an der VAW/ETH.

Abb. 4: Rohstoffsicherung: Abbauzonen und Etappengliederung.

Abb. 5: Deltaentwicklung und Gestaltung Seedorferbucht.

Partie rédactionnelle

und Eingriffe wie: Land- und Forstwirtschaft, Wasserkraftnutzungen, Fischerei, Besiedlung, Strassenbau, Naherholung und Tourismus sowie die Gewässerbelastungen durch Einleitungen etc.

Bedeutung und Funktion der Binnendeltas

Aus geo- und flussmorphologischer Sicht werden die Landschaftsräume als Deltas bezeichnet, in denen sich der Fluss in mehrere Mündungsarme aufteilt – und zugleich der breite Schwemmkegel beginnt. Die Initialräume aquatischer, amphibi-scher und terrestrischer Lebensformen bilden zentrale Ökosysteme mit räumlichen Wirkungen und Wechselbeziehungen im See und auf dem Land.

Die hohe Bedeutung der Deltas ergibt sich aus folgenden Merkmalen:

1. Flussmündungen gehören erdgeschichtlich zur jüngsten noch sichtbaren aktiven Gruppe natürlich dynamischer Entwicklungsvorgänge auf der Erde. Die Abtragungen der Alpen, die Erosionsvorgänge, werden in diesen Bereichen erkennbar.
2. Durch die Wasser- und Geschiebedynamik entstehen geomorphologisch jüngste sichtbare Ablagerungen in von Menschen ungestörten natürlichen Prozessen.
3. Im Unterwasserbereich entstehen hydro- und fischereibiologisch notwendige neue Kleinräume unterschiedlichster Formen und Qualitäten für die differenzierten Laich-, Aufwuchs- und Lebensräume heimischer Fischarten.
4. Unterschiedlich strukturierte Auf- und Verlandungszonen bieten natürliche Voraussetzungen für die Pionierstadien der Vegetation und Fauna.
5. Aus ornithologischer Sicht bieten Deltas wertvollste Lebensräume für die heimischen Wasservögel und die Durchzügler z.Z. des Vogelzuges. Der Artenreichtum hängt jedoch von der Grösse, der Anzahl und den Lebensraumstörungen ab.
6. Das Delta bildet den Abschluss eines Flusssystems im See; es ist Ende und Anfang eines dynamischen Prozesses.



Abb. 6: Stand der Deltaentwicklung 1991 mit neuen Seitenarmen.

Gleichzeitig ist es eine natürliche Struktur am See, die den Erlebniswert, die Qualität und die Eigenart des Landschaftsraumes bestimmt.

Umweltpolitische Situation 1980

Der Kampf gegen die Naturkräfte und die damit verbundenen Massnahmen liessen in der Vergangenheit keinen Platz für die Natur. Dieses Verhalten führte überall zur Degradierung und Zerstörung natürlicher Lebensräume und Ressourcen.

Weitsichtige engagierte Personen, die sich für die Natur einsetzten, fanden kein Gehör. Die verbliebenen Deltareste wurden hart verteidigt. Es bestand ein berechtigtes Misstrauen gegen alle Vorhaben im Deltaraum.

Die Konflikte und Zusammenhänge der Landschaftsveränderungen wurden zu Projektbeginn politisch und ökologisch nicht diskutiert. Ausserdem gehörte der Reusskanal seit Generationen zum gewohnten Landschaftsbild – und schützte vor Hochwassergefahren.

6. Entwicklungsmöglichkeiten – Projekt

Der damalige Zustand der Kanalmündung entsprach nach landschaftsökologischen, flussmorphologischen und nach den natürlich-dynamischen Vorgängen einer Flussmündung nur noch einem naturfernen Ökosystem. Sämtliche Flächen waren intensiven und extensiven Nutzungen unterworfen. Die Ufer waren zerstört. Der gesamte ehemalige Deltaraum beinhaltete nur noch Relikte naturnaher Lebensräume und Arten.

Der zukünftige geordnete und in Bahnen gelenkte unterseeische Rohstoffabbau bot hier, aufgrund der Rechtssituation, eine einmalige Gelegenheit zur Verbesserung der Situation. Weitsichtige und unkonventionelle Wasserbaumassnahmen boten reale Möglichkeiten im Rahmen der Ufersanierung, der Flachuferentwicklung und des Hochwasserschutzes. Mit den zu erwartenden Feststoffmengen konnte die Deltaentwicklung zur Regeneration der Mündung mit allen ihren dynamischen Kräften realisiert werden.

Vorschläge zur Rohstoffgewinnung, verbunden mit Dammrücknahmen von 50 bis 100 Metern zur Schüttkegelverkürzung wurden von den zuständigen kantonalen und eidgenössischen Amtsstellen seit Anfang der 70er Jahre diskutiert. Aus landschaftspflegerischer Sicht und zur Sanierung der Flachufer (Baggerlöcher) waren diese Wasserbaumassnahmen ungenügend. Vor diesem Hintergrund wurden die Öffnungen der Seitenarme vom Landschaftsplaner vorgeschlagen – um eine

Gesamtentwicklung der Deltastrukturen zu gewährleisten.

Ausgehend vom Zustand, den Problemen, den Zielsetzungen und Beurteilungen ergaben sich Folgerungen, die im Landschaftsentwicklungsplan fixiert und in Wasserbauprojekte umgesetzt wurden. Die realen Entwicklungschancen für das Delta wurden durch den «Hydraulischen Modellversuch zur Neugestaltung der Reussmündung» im Massstab 1:70 an der VAW der ETH Zürich 1983 bestätigt (s. Abb. 3).

7. Feststoff-Eintrag der Reuss

Der Feststoffeintrag der Reuss bestimmt die Entwicklung des neuen Reussdeltas. Schon im letzten Jahrhundert wurde der Geschiebeeintrag der Reuss beobachtet (z.B. von Albert Heim). Aus dem Vergleich von Echolotaufnahmen der Jahre 1971–1982–1987–1990 konnten die Feststoffeinträge der Reuss berechnet werden. Von 1971 bis 1990 wurden überdurchschnittliche Hochwasserereignisse mit entsprechendem Geschiebetrieb beobachtet.

Häufigkeit der Reuss-Hochwasser

Im Rahmen des Forschungsprojektes «Ursachenanalyse der Hochwasser 1987» untersuchte die EAWAG die Häufigkeit von Ablagerungen extremer Reuss-Hochwasser im Urnersee. Die Analyse von Sedimentkernen aus dem Seebecken und historische Analysen ergaben, dass es in den letzten 1000 Jahren neun weitere, extreme, dem Ereignis von 1987 vergleichbare Hochwasser gegeben hat (in den Jahren 1342, 1480, 1511, 1566, 1570, 1640, 1834, 1839 und 1868).

Hochwasser mit Abflussspitzen grösser als 400 m³/s (mit einer Jährlichkeit grösser 5) traten seit 1907 mindestens 15 mal auf. Die Hochwasser der letzten 20 Jahre waren somit überdurchschnittlich, aber nicht aussergewöhnlich.

Ablagerungen im Deltabereich

Das Büro für Gewässervermessungen, Ch. Pfeiffer, Winterthur, hat einen Vergleich der Echolotaufnahmen 1971, 1982, 1987 und 1990 durchgeführt. Unter Berücksichtigung der Kiesentnahmen errechnet sich der mittlere jährliche Feststoffeintrag der Reuss in den unmittelbaren Deltabereich (243 Hektaren) in den Vergleichsperioden zu 114 000 m³/Jahr (von 1971 bis 1982) bis 385 000 m³/Jahr (von 1982 bis 10. 1987).

Der geschätzte Feststoffeintrag durch die Reuss umfasst das Geschiebe und einen wesentlichen Anteil an Feinmaterial. Ein Vergleich mit verschiedenen grossen Bezugsflächen zeigt, dass zwischen 1987 und 1990 über 90% der Feststoffe im unmittelbaren Mündungsgebiet abgelagert wurden.

In den 19 Jahren von 1971 bis 1990 wurde

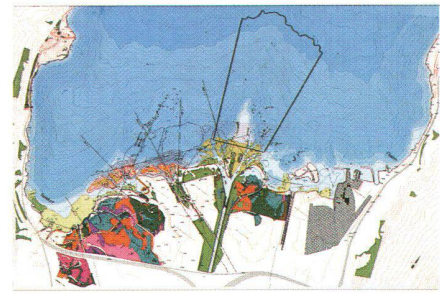


Abb. 7.



Abb. 8.

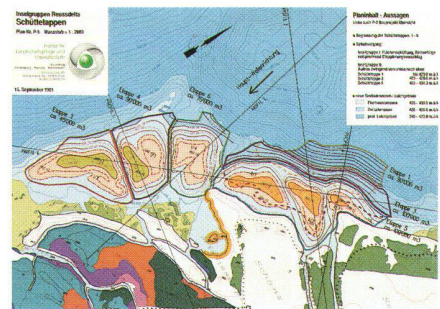


Abb. 9.

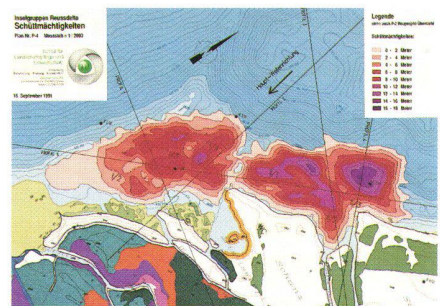


Abb. 10.

Abb. 7: Deltaentwicklung und projektierte Inselgruppen.

Abb. 8: Badestrände Richtung Seedorf. Dem Ufer vorgelagert sind Bade- und Naturschutzinseln projektiert.

Abb. 9: Schüttetappen der Inselgruppen.

Abb. 10: Schüttmächtigkeiten für Inselgruppen: Mit ARC/Info generierter Plan aus Überlagerung von Projekt mit Ist-Zustand.

Partie rédactionnelle

auf den 243 Hektaren des Mündungsgebietes durchschnittlich ca. 1,5 Meter Material abgelagert. Das ergibt eine durchschnittliche Ablagerungsrate von ca. 8 cm pro Jahr im Mündungsraum.

Trotz verschiedenen Unsicherheiten veranschaulicht der Volumenvergleich die Ablagerungsvorgänge im Deltaraum.

Ablagerungen im Seebecken

Die Sedimentationsraten der feineren Feststoffe (< ca. 0,2 mm) im Tiefenwasser des Urnerseebeckens wurden durch die EAWAG erfasst. Die Analysen der EAWAG aus den gezogenen Kurzkernen ergeben Sedimentationsraten von ca. 0,8 – 1,0 cm pro Jahr in der Mitte des Urnersees. Das sind etwa 10 mal kleinere Ablagerungsraten als im unmittelbaren Deltaraum.

8. Realisierung und Entwicklungsstand 1992

Das Stimmvolk von Uri hatte am 1.12.1985 mit grosser Mehrheit das Gesetz über das Reussdelta angenommen. Dieses Gesetz bildet die Grundlage für die Ausführung der Vorschläge gemäss Landschaftsentwicklungsplan. Ein Teil der Einnahmen aus den Konzessionsgebühren ist zweckgebunden an Förderungsmassnahmen im Reussdelta. Die Planungs-, Projektierungs- und Realisierungskosten wurden somit durch den Rohstoffabbau des Sand- und Kieswerkes finanziert. Die realisierten wichtigsten wasserbaulichen Massnahmen sind:

1. Erstellung der Blockrampe (Winter 88/89)
2. Öffnung des linken Mündungsarmes im März 1989
3. Öffnung des rechten Armes und der Bau des Querwerkes im Winter/Frühjahr 1990/1991.

Abb. 11-14: Veränderungen im Deltaraum 1843 bis 2010.

Abb. 11: Rekonstruktion eines möglichen Zustandes 1843, vor der Reusskorrektur.

Abb. 12: Stand 1987, vor der Revitalisierung: Baggerlöcher, kegelförmige Ablagerung des Geschiebes der Reuss.

Abb. 13: Stand 1991, neu gestaltete Flussmündung, Beginn neue Deltaentwicklung.

Abb. 14: Möglicher Zustand 2010: alter Mündungskegel z.T. abgebaut, neues Delta, rechts geplante Inselgruppen.

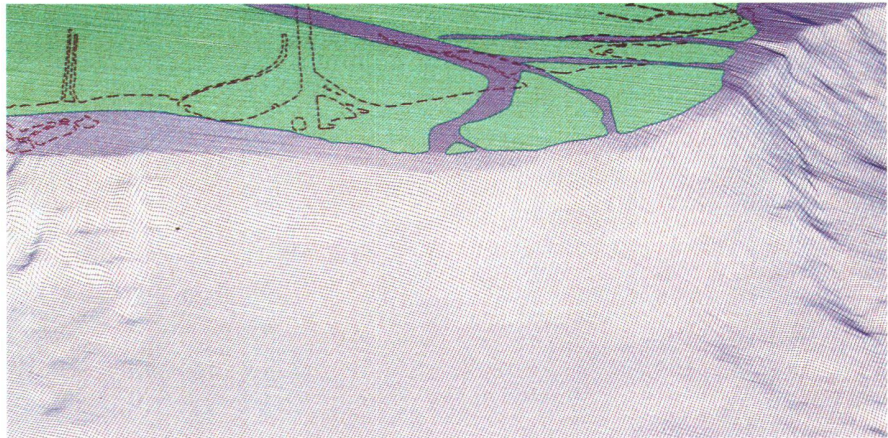


Abb. 11.

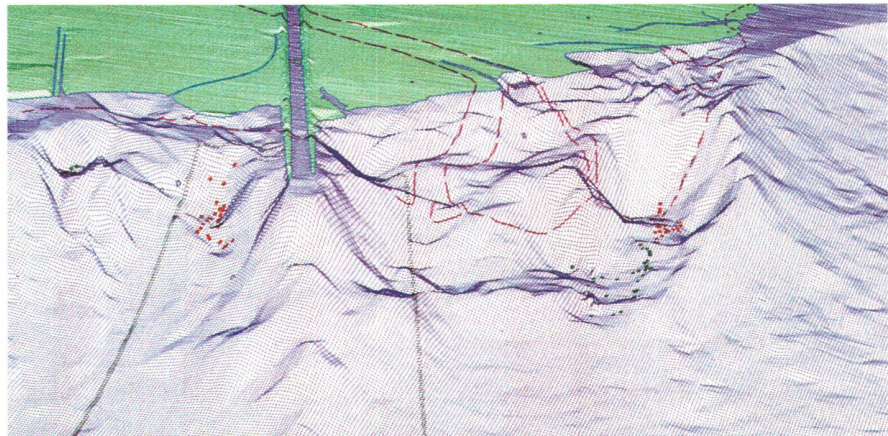


Abb. 12.

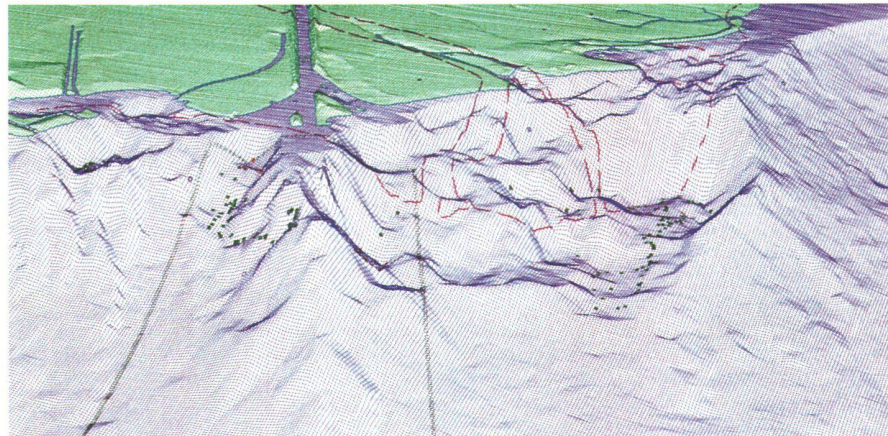


Abb. 13.

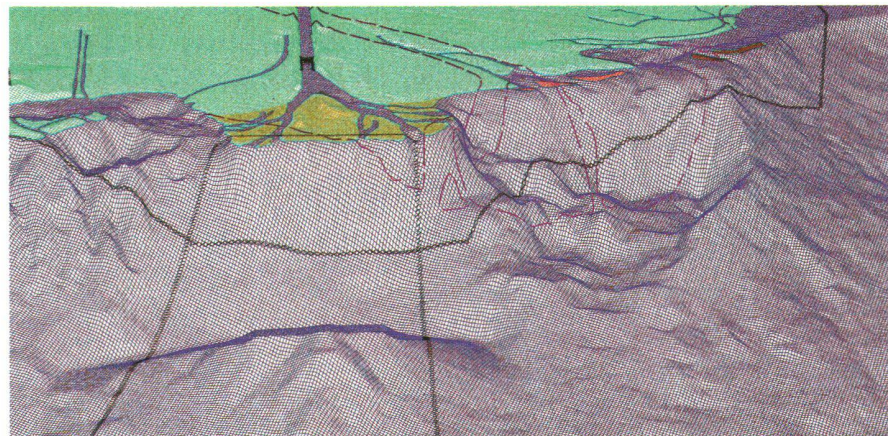


Abb. 14.

Im April 1991 wurden die wasserbaulichen Massnahmen mit der Öffnung des rechten Mündungsarmes abgeschlossen.

Die seit der Öffnung des «Linken» erfolgten Ablagerungen im Mündungsraum bestätigen die Prognosen der VAW. Beeindruckend sind die seit Frühjahr 1989 erfolgten Veränderungen: während verschiedenen Hochwasserereignissen wurde bereits ein neues, kleines Delta mit mehreren Mündungsinseln aus unterschiedlichen Korngrössen aufgebaut (Feinsand bis grober Kies). Der Rohstoffabbau erfolgt in der festgelegten Zone ausserhalb der Schutzgebiete. Die Naherholungsgebiete in beiden Buchten werden intensiv genutzt.

Weitere Massnahmen sind geplant: Für die Wiederherstellung von Flachwassergebieten in der Seedorfbucht liegt das Projekt «Inselgruppen Reussdelta» vor. Als Basis für die langfristigen Erfolgskontrollen mittels Echolotvermessungen wurden die Unterwasserveränderungen von 1982 bis 1991 erfasst und nachvollziehbar dargestellt.

Durch den Ausbau der regionalen Kläranlage Altdorf und die Tiefenwassereinleitung wurde die Wasserqualität in der Flüelerbucht verbessert.

Das Reussdelta-Projekt ist ein Beispiel dafür, wie in einem Landschaftsraum verschiedenste Interessen für alle Beteiligten positiv vereinbart werden können. Dass dafür eine gute Zusammenarbeit zwischen Auftraggeber, Behörde, Politikern und den Verbänden, sowie Realitätssinn, guter Wille und Fachkompetenz notwendig sind, sollte selbstverständlich sein. Nur so konnte die «Wiedergeburt» einer wertvollen Flussmündung gelingen.

9. Von der Handarbeit zum GIS-Einsatz

Bei Projektbeginn (1980) stand im Planungsbüro noch kein Geographisches Informationssystem (GIS) zur Verfügung. Sämtliche Grundlagen- und Projektpläne wurden von Hand gezeichnet und mit den üblichen Druckverfahren vervielfältigt.

Als Basisdaten der Über- und Unterwasserfläche dienten fotogrammetrische Neuvermessungen (Orthofoto) sowie die Echolotvermessungen.

Die für die interdisziplinäre Bearbeitung notwendigen Grundlagenarbeiten zur Erfassung des Istzustandes wie Einzugsgebiet, Geologie, Hydrologie, Fischereibiologie, Vegetation, Fauna, Gefahren, Raumplanung etc. wurden ohne moderne technische Hilfsmittel durchgeführt. Der Kostenaufwand war entsprechend hoch.

Der 1990 erteilte Auftrag zur Projektierung von Inselgruppen konnte mit dem GIS (ARC/Info) bearbeitet werden. Die Umstellung von der Handarbeit zur Projektarbeit mit GIS verlief nicht problemlos. Die Vorteile der GIS-Bearbeitung sind jedoch offensichtlich, insbesondere auch für die zukünftige Langzeitüberwachung der Deltaentwicklung.

Bei der Datenerfassung für das neue Projekt wurden zwei Verfahren eingesetzt:

1. die Digitalisierung ab den analogen Plangrundlagen und
2. die Übernahme von digital vorliegenden Daten (Echolotaufnahmen, Höhenkurven an Land, Baggerstandorte etc.).

Mit dem GIS wurden bearbeitet:

1. Die Basispläne für die interdisziplinäre Expertengruppe, als gemeinsame und

gegenseitige Informationsbasis. Hier konnten auch Zwischenprodukte je nach Detaillierungsgrad bei Bedarf schnell erarbeitet werden.

2. Für die Langzeitkontrollen wurden die abiotischen und biotischen Grunddaten auf Abruf vorbereitet, einschliesslich die Vermessungsgrundlagen.
3. Mit den Überlagerungen des Unterwasserreliefs aus verschiedenen Jahren wurden Volumen- und Flächenvergleiche gerechnet und der Feststoffeintrag in das Reussdelta festgestellt.
4. Für die Inselerschüttungen wurden Ablagerungspläne auf einfache Art durch Überlagerung des Istzustandes mit dem Projekt erstellt (Abb. 10).
5. Die Seeprofile wurden automatisch generiert.
6. Die perspektivischen Darstellungen wurden für den optischen Nachvollzug der unterseeischen Veränderungen erarbeitet (Abb. 11–14).


Adressen der Verfasser:

Ottomar Lang
dipl. Landschaftsarchitekt SIA/BDLA

Felix Rutz
dipl. Kulturingenieur ETH

Institut für Landschaftspflege und Umweltschutz ILU
Ottomar Lang AG
Zentralstrasse 2a
CH-8610 Uster


Theodolite Totalstationen



Nivelliere

Laser

- Verkauf
- Miete, Leasing
- Occasionen
- Reparatur-Service



GEOMETRA

Geometra AG
5036 Oberentfelden
Tel. 064/43 42 22
Fax 064/43 45 05
Eigene Werkstätte.

Ob Baunivelliere, Laser, Theodolite oder Totalstation, Sie finden bei uns das richtige Gerät. Und sämtliches Zubehör dazu.

SOKKIA-Geräte sind weltweit führend, qualitativ hochstehend, bedienerfreundlich, im Einsatz erprobt.

Verlangen Sie Unterlagen oder eine Vorführung.