

Zeitschrift: Vermessung, Photogrammetrie, Kulturtechnik : VPK = Mensuration, photogrammétrie, génie rural

Herausgeber: Schweizerischer Verein für Vermessung und Kulturtechnik (SVVK) = Société suisse des mensurations et améliorations foncières (SSMAF)

Band: 95 (1997)

Heft: 7

Werbung

Nutzungsbedingungen

Die ETH-Bibliothek ist die Anbieterin der digitalisierten Zeitschriften. Sie besitzt keine Urheberrechte an den Zeitschriften und ist nicht verantwortlich für deren Inhalte. Die Rechte liegen in der Regel bei den Herausgebern beziehungsweise den externen Rechteinhabern. [Siehe Rechtliche Hinweise.](#)

Conditions d'utilisation

L'ETH Library est le fournisseur des revues numérisées. Elle ne détient aucun droit d'auteur sur les revues et n'est pas responsable de leur contenu. En règle générale, les droits sont détenus par les éditeurs ou les détenteurs de droits externes. [Voir Informations légales.](#)

Terms of use

The ETH Library is the provider of the digitised journals. It does not own any copyrights to the journals and is not responsible for their content. The rights usually lie with the publishers or the external rights holders. [See Legal notice.](#)

Download PDF: 30.01.2025

ETH-Bibliothek Zürich, E-Periodica, <https://www.e-periodica.ch>

Ingenieurvermessung aktuell

DVW-Seminar, 10./11. November 1997, Hamburg

Das Seminar des Deutschen Vereins für Vermessungswesen (DVW), Arbeitskreis 6 «Ingenieurvermessung» und des Deutschen Elektronen-Synchrotron DESY knüpft an das bereits 1993 abgehaltene Seminar «Vermessungsverfahren im Maschinen- und Anlagenbau» an. In allen Bereichen der Ingenieurvermessung finden zunehmend Neuerungen im Instrumentenbau Eingang in die Praxis. So eröffnen Fortschritte in der digitalen Photogrammetrie, der Einsatz von Lasertrackern und Präzisionstachymetern – teilweise mit automatischen Zielpunkterfassungssystemen – sowie Weiterentwicklungen im Bereich der GPS-Technologie neue Möglichkeiten, messtechnische Aufgabenstellungen wirtschaftlicher und zuverlässiger auszuführen. Ziel des Seminars ist es, den Teilnehmern einen Überblick und den aktuellen Stand der Technik aus zum Teil ganz unterschiedlichen Gebieten der Ingenieurvermessung zu vermitteln.

Programm:

- Trends in der Ingenieurvermessung, Perspektiven für die Zukunft
- GPS in der Ingenieurvermessung
- Tunnelbau (z.B. neuer Elbtunnel)
- Flugzeugvermessung
- photogrammetrische Anwendungen
- Antennenvermessung

- Vermessung von Teilchenbeschleunigern, Konzepte zur Vermessung von über 30 km langen Linearbeschleunigern
- Vermessungsarbeiten bei der Realisierung der Bauvorhaben, in Berlin-Mitte und auf dem Potsdamer Platz.

Im Anschluss an das Vortragsprogramm besteht am Dienstag nachmittag Gelegenheit, die Messeinrichtungen für die Vermessung der Beschleuniger und die Beschleuniger im HERA-Tunnel zu besichtigen.

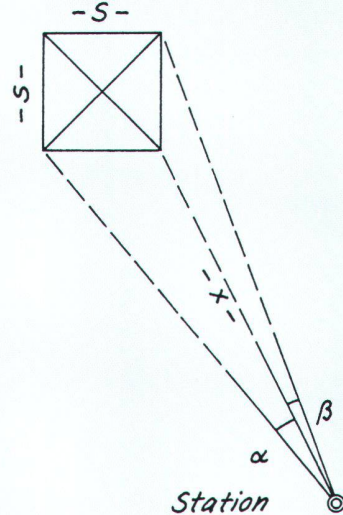
Anmeldung, Auskunft:

Dr.-Ing. W. Schwarz, Deutsches Elektronen-Synchrotron DESY, Gruppe MEA, Notkestrasse 85, D-22603 Hamburg, Tel. 0049 / 40/8998 2943, Fax 0049 / 40/8998 3438.

VSVF-Zentralsekretariat:
Secrétariat central ASPM:
Segreteria centrale ASTC:
 Schlichtungsstelle
 Office de conciliation
 Ufficio di conciliazione
 Weissensteinstrasse 15
 3400 Burgdorf
 Telefon und Telefax: 034/422 98 04

Stellenvermittlung
 Auskunft und Anmeldung:
Service de placement
 pour tous renseignements:
Servizio di collocamento
 per informazioni e annunci:
 Alex Meyer
 Rigiweg 3, 8604 Volketswil
 Tel. 01 / 802 77 11 G
 Tel. 01 / 945 00 57 P

Lehrlingsaufgabe 4/97



Gegeben: $\alpha = 3,58^\circ$
 $\beta = 1,24^\circ$
 $s = 6,00 \text{ m}$

Gesucht: $x = ?$

Edi Bossert

A vendre

Licence LISCAD Plus SEE

Version 2.04

Logiciel d'ingénierie et de topographie sous env. Windows™

Reprise de licence autorisée.

Pour toute offre, contactez.

ITR SA

Rue de Lausanne 114, 1950 SION

Tél. + Fax 027/322 22 07, Natel 077/88 49 56

GESTION INTEGREE DES COURS D'EAU

Apport des Systèmes d'Information Géographique (SIG) et des Modèles de Simulation

Implications pour les administrations et les bureaux d'études

30 octobre 1997

CE – Salle polyvalente

Ecole Polytechnique Fédérale de Lausanne

Le programme de cette journée peut être obtenu auprès du

secrétariat de l'IATE-HYDRAM

GR-Ecublens / 1015 Lausanne

tél. 021 / 693 37 25, Fax 021 / 693 37 39