

Zeitschrift: Vermessung, Photogrammetrie, Kulturtechnik : VPK = Mensuration, photogrammétrie, génie rural

Herausgeber: Schweizerischer Verein für Vermessung und Kulturtechnik (SVVK) = Société suisse des mensurations et améliorations foncières (SSMAF)

Band: 96 (1998)

Heft: 4

Artikel: Kulturtechnik im Wandel : Entwicklungen in einer Ingenieurwissenschaft

Autor: Storchenegger, I.

DOI: <https://doi.org/10.5169/seals-235429>

Nutzungsbedingungen

Die ETH-Bibliothek ist die Anbieterin der digitalisierten Zeitschriften. Sie besitzt keine Urheberrechte an den Zeitschriften und ist nicht verantwortlich für deren Inhalte. Die Rechte liegen in der Regel bei den Herausgebern beziehungsweise den externen Rechteinhabern. [Siehe Rechtliche Hinweise.](#)

Conditions d'utilisation

L'ETH Library est le fournisseur des revues numérisées. Elle ne détient aucun droit d'auteur sur les revues et n'est pas responsable de leur contenu. En règle générale, les droits sont détenus par les éditeurs ou les détenteurs de droits externes. [Voir Informations légales.](#)

Terms of use

The ETH Library is the provider of the digitised journals. It does not own any copyrights to the journals and is not responsible for their content. The rights usually lie with the publishers or the external rights holders. [See Legal notice.](#)

Download PDF: 28.01.2025

ETH-Bibliothek Zürich, E-Periodica, <https://www.e-periodica.ch>

Kulturtechnik im Wandel: Entwicklungen in einer Ingenieurwissenschaft

Kulturtechnik ist eine Ingenieurwissenschaft, die wie jede andere als Instrumentarium zum Erreichen verschiedener Ziele dienen kann, Zielen jedoch, die durch Gesellschaft und Wirtschaft gesteckt werden und deshalb einem steten Wandel unterworfen sind. Es wird aufgezeigt, weshalb Kulturtechnik ein effizientes Hilfsmittel ist, mit dem über die konventionelle Landeskultur und den Umweltschutz hinausgehende Probleme der vielfältigen menschlichen Landschaftsnutzung gelöst werden können.

Le génie rural est une science d'ingénieur qui, à l'instar de toute autre science, est un instrument permettant d'atteindre divers buts, qui eux, cependant, sont définis par la société et l'économie et, de ce fait, sont soumis à un continuel changement. Ci-après il est démontré pourquoi le génie rural est un moyen d'aide efficace avec lequel il est possible de résoudre des problèmes de l'utilisation diversifiée du paysage par l'homme, allant au-delà de la culture conventionnelle de la terre et de la protection de l'environnement.

Il genio rurale è una scienza dell'ingegneria che, come ogni altra scienza, può servire come strumento per il raggiungimento di diversi obiettivi. Essendo questi ultimi determinati dalla società e dall'economia, sono sottoposti a continui mutamenti. Qui di seguito si spiega perché il genio rurale rappresenta un mezzo efficiente con cui – tramite la convenzionale economia fondiaria e la protezione dell'ambiente – è possibile risolvere i problemi del versatile sfruttamento del territorio da parte dell'uomo.

I. Storchenegger

1. Kulturtechnik als Ingenieurwissenschaft

Die Kulturtechnik ist eine Ingenieurwissenschaft. Zu oft noch wird Technik als Rezeptur- oder Formelsammlung betrachtet. Wird Technik als Ingenieurwissenschaft aufgefasst, so bedeutet dies das Beachten sowohl der Grundsätze der Wissenschaft im Allgemeinen als auch der Eigenheiten der Ingenieurwissenschaften im Besonderen.

Wissenschaft besteht im Sammeln und Ordnen von Wissen auf rationale, nachvollziehbare Weise. Objektivität und Nachvollziehbarkeit verpflichten also die Wissenschaftler als Forschende, den Gewinn neuer Erkenntnisse für andere

nachprüfbar bzw. wiederholbar darzulegen, und als Verwender fremder Erkenntnisse, die Quellen lückenlos nachzuweisen.

1.1 Eigenheiten der Ingenieurwissenschaften

Ingenieurwissenschaften unterscheiden sich gegenüber den anderen Wissenschaften als Lehren darüber,

- wie Lösungen für verschiedenste Probleme unter Verwendung der Erkenntnisse der Geistes- und Naturwissenschaften (Basiswissen) *entworfen und bemessen* werden können und
- wie schon *vor der Realisierung des Werkes der Nachweis* erbracht werden kann, dass die realisierten Lösungen die ihnen zugeordneten Funktionen erfüllen.

Das wissenschaftsbasierte Entwerfen und Bemessen sowie die wissenschaftliche Nachweisführung können als die typischen Tätigkeiten des Ingenieurwesens

bezeichnet werden. Dies schliesst für jede Ingenieurwissenschaft einen eigenen Kreis an Grundlagenwissenschaften und eine eigene typische Arbeitsmethodik ein.

1.2 Wissenschaftliche Basis

Der Kulturtechnik dient ein grosser Fächer von Geistes-, Sozial- und Naturwissenschaften als Basiswissen, dabei ist wichtig darauf hinzuweisen, dass Mathematik vom Ingenieur nicht als Natur- sondern eher als Geisteswissenschaft zu betrachten ist, da eine mathematisch korrekte Berechnung noch nicht gewährleistet, dass der entsprechende natürliche Sachverhalt damit auch richtig erfasst wurde.

1.3 Ingenieurmethodik

Das Grundlagenwissen dient nun den Ingenieursleuten dazu, Lösungen für die verschiedensten Probleme herzuleiten. *Dass dies nicht so einfach ist und dass der Weg vom Wissen um einen Sachverhalt bis zu seiner Anwendung, der Lösung eines technischen Problems, steil und steinig ist,* belegen nicht nur die vielen einen Ingenieur-Studenten, die im Grundlagenstudium nicht mehr die Basis, sondern ein Hindernis sehen, und die vielen andern, die zwar – wie in der Mittelschule – gern und fleissig weiter lernen, sich aber ungeheuer schwer damit tun, das Gelernte zur Lösung eines konkreten Problems anzuwenden. Das Phänomen zeigt sich aber auch darin, dass seit der Entdeckung der Hochtemperatur-Supraleitung zehn Jahre verstrichen sind, bis nun die ersten technischen Anwendungen auf dem Markt erscheinen. Diese Gründe gelten für die Kulturtechnik in gösserem Ausmass als für jede andere Technik. Sie liegen einerseits in der *«Unvollkommenheit» der bearbeiteten Objekte* und andererseits im *Erfordernis des intuitiven Umgangs mit dem abstrakten Grundlagenwissen beim Entwerfen und Bemessen.*

2. Unvollkommenheit des Arbeitsobjektes

Die Objekte der Ingenieursarbeit unterscheiden sich augenfällig von den Objekten der Basis-Wissenschaften. In der realen Welt gibt es keine geometrischen

Auszüge aus der Antrittsvorlesung von Prof. Dr. Isidor Storchenegger, Professur für Kulturtechnik, Universität Rostock, vom 17. April 1997.

Örter wie in der Mathematik, keinen Massenpunkt wie in der Physik, keinen Kraftangriffspunkt wie in der Statik, kein poröses Kontinuum wie in der Hydromechanik, keine ausschaltbaren Einflussgrößen wie im Laborversuch und keine Möglichkeit der Bemessung auf statistische Größen wie «von ...bis» oder «±». Die in der Technik unerlässlichen *Materialkennwerte* und *Belastungsgrößen* sind gerade in der Kulturtechnik mit besonders hohen Unsicherheiten belastet. Wir können die abnehmende Homogenität bzw. Unvollkommenheit des Werkstoffs an der Folge: Stahl, Stein, Beton, Holz Baugrund, lebende Pflanze, Boden, Grundeigentümer leicht nachempfinden. Im gleichen Masse wie die Unvollkommenheit dieser «Werkstoffe» zunimmt, steigt aber das Ausmass ihrer Verwendung in der Kulturtechnik.

Für die «Belastungsgrößen» lässt sich eine ähnliche Folge der Unsicherheit erstellen: Einzellast: verteilte Last Wind, Schnee und Abfluss, Wellenschlag und Strömungsintensität, diffuse Stoffflüsse, Prozesse wie Quellen und Schrumpfen, Oxydation und Korrosion, oder gar Gerichtsentscheide.

2.1 Zwang zur gedanklichen Vereinfachung, Abstraktion, Modellbildung

Die Verpflichtung zur Wissenschaftlichkeit auf der einen Seite und die Unvollkommenheit des Arbeitsgegenstandes auf der anderen Seite zwingen zur

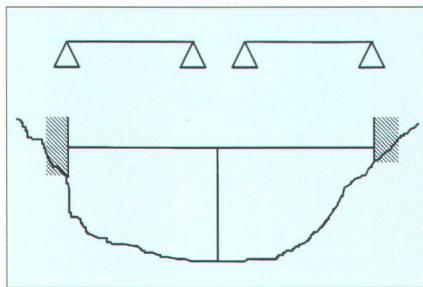


Abb. 1: Systemwahl je nach Berechenbarkeit oder Realisierbarkeit.

Modellbildung, zur Vereinfachung eines realen komplexen Sachverhaltes auf das, was in der gestellten Aufgabe von Bedeutung ist und mit wissenschaftlichen Methoden bearbeitbar ist.

Gerade dieser Vorgang ist in der Ingenieurs-Arbeit von Bedeutung und hat sowohl wissenschaftlich-analytischen wie auch intuitiven Charakter. Es ist ein wesentliches Merkmal guter Ingenieursarbeit, den Spagat zwischen diesen beiden unterschiedlichen Arbeitsmethoden zu schaffen. Beispiele solcher in der konventionellen Kulturtechnik häufig angewandter Verknüpfung zwischen gedanklichen Abstraktionen und komplexer Wirklichkeit sind: die Verwendung der statischen Systeme für Bauwerke, die Betrachtung des Abflusses und des Geschiebetriebes als Gleiten eines festen Körpers auf schiefer Ebene mit Reibung, die Berechnung der Wasserbewegung im Boden nach der Kontinuumsmechanik und das Laufzeitverfahren in der Hochwasserberechnung.

Nur diese Abstraktionen erlauben die wissenschaftsbasierte Bemessung, die jedoch immer noch einen hohen Ermessensspielraum einschliesst. Diese gedanklichen *Vereinfachungen* haben aber *nichts mit Wissenslücken zu tun*. Anders als in vielen Wissenschaftsgebieten und vor allem in der Politik kann im Ingenieurwesen der «Mut zur Lücke» strafrechtliche Verfolgung nach sich ziehen, wenn nämlich seine Werke nicht dem Stand der Technik entsprechend geplant und ausgeführt sind und wenn dadurch Sachschaden oder gar Menschenopfer zu beklagen sind.

Im Gegensatz zu den meisten Ingenieurswerken sind die *Werke der Kulturtechnik nicht künstliche*, d.h. technisch hergestellte Systeme, sondern bestehen weitgehend aus *Eingriffen in natürliche Systeme*. Dies stellt einen zusätzlichen Schwierigkeitsgrad dar.

So kann ein Bauingenieur durch konstruktive Gestaltung sicherstellen, dass sich sein Bauwerk auch wie das der Berechnung zugrunde gelegte statische System verhält, beispielsweise als zwei einfache Balken oder als eingespannter Durchlaufträger. Demgegenüber muss der Kulturingenieur darauf erpicht sein, das System, in das er eingreift, möglichst gut zu kennen, und versuchen, das der Bedeutung der Aufgabe und dem natürlichen System optimal entsprechende gedankliche Modell für die wissenschaftliche Bearbeitung zurechtzulegen. Dies *erfordert eine gute Analyse des natürli-*



Abb. 2: Analyse des natürlichen Systems.



Abb. 3: Werksversagen primärer Art, Dränversagen (Mais, nicht Reisanbau!)



Abb. 4: Werksversagen sekundärer Art: Humuszehr, Höhenverlust, Durchlässigkeitsverminderung.

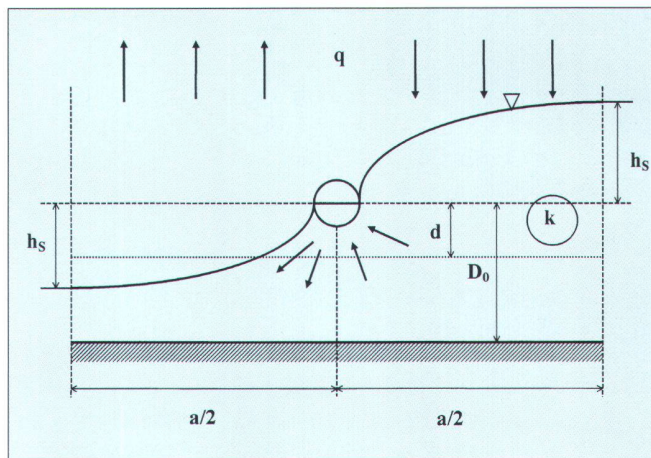


Abb. 5.

chen Systems, weshalb in der Kulturtechnik die Parameterermittlung im Feld, die faunistische und floristische Analyse und die Standortkunde ein unvergleichlich grösseres Gewicht besitzen als vergleichsweise im Bauingenieurwesen die Materialtechnologie.

2.2 Die Kunst des Entwerfens und Bemessens

Entwerfen und Bemessen ist in hohem Masse ein Entscheidungsprozess. Es ist die Eigenheit im Ingenieurberuf, die den grössten Anteil an nichtwissenschaftlicher Arbeit ausmacht. Das Verweben des zugänglichen Wissens und der persönlichen Erfahrung – gestützt auf den persönlichen Einfallsreichtum – zu einer realisierbaren Lösungsvariante für die gesteckte Aufgabe schliesst ein hohes Mass an Intuition, also an nichtwissenschaftlichem, subjektivem Erkenntnisgewinn, ein. Intuition ist im Entwerfen und Bemessen unerlässlich, wobei eben in der modernen Kulturtechnik nicht so sehr der Bauwerksentwurf im Vordergrund steht, sondern der Entwurf des Modells, mit dem ein natürliches System beschrieben wird, in das eingegriffen werden soll und wozu die Auswirkungen des Eingriffs a priori ermittelt werden müssen.

3. Nachweisteknik

Der hohe Anteil an intuitiver und daher nichtwissenschaftlicher Leistung, die

Unsicherheiten in den Belastungsannahmen und Materialkennwerten sowie die unumgehbaren Vereinfachungen rufen nach einem Sicherheitssystem, das vor dem Versagen von Ingenieurwerken schützen soll. Deshalb haben die Ingenieurwissenschaften die Methodik der Nachweisführung zur a priori Beurteilung der Sicherheit der Werke gegen Versagen entwickelt.

Die Nachweisführung ist deshalb streng wissenschaftlich. Sie hat dem Stand der Technik zu entsprechen, der nicht nur in den Normen festgeschrieben ist. Sie muss objektiv nachvollziehbar sein. Die Nachweisführung unterliegt nicht nur dem Dokumentationszwang, sondern auch der Aufbewahrungspflicht.

Die Bautechnik kann unter allen Ingenieurwissenschaften der Kulturtechnik hinsichtlich der Nachweisführung am meisten bieten, weil sie grosse Erfahrung im Umgang mit den Unsicherheiten hat und weil die unerbittliche Konsequenz von Fehlern sie zur grössten Sorgfalt angeleitet hat. Das Streichen der Bautechnik aus der Ausbildung des Studienganges für Landeskultur und Umweltschutz oder auch nur schon das Senken auf ein praxisfernes Niveau würde deshalb den Absolventen der wesentlichen Grundlage zur Bearbeitung noch komplexerer Arbeitsobjekte berauben und ihn für den Arbeitsmarkt inattraktiv machen.

Es würde den Absolventen auch deshalb benachteiligen, weil er nicht mehr in der

Lage wäre, bauliche und planerische Massnahmen zur Lösung von Problemen in der Landschaft gegeneinander abzuwägen und den Entscheid sachkundig vor den entsprechenden Spezialisten zu vertreten.

Im konventionellen Ingenieurwesen werden Nachweise zur Sicherheit gegen Werksversagen geführt. In der Bau- und Kulturtechnik betraf dies bisher im wesentlichen die Sicherheit gegen Bauwerksversagen (Bauwerkseinsturz, Dränversagen, rechtlich unhaltbare Massnahmen z.B. bei der Flurneuordnung usw.), also die Sicherheit bezüglich der primären Funktion des Werkes. Dabei betrachtete man diese Sicherheit in den Ingenieurwissenschaften stets in mathematisch statistischem Sinne (Sicherheit = Eins minus Wahrscheinlichkeit des Versagens). Dies schliesst die Erkenntnis ein, dass es absolut sichere Werke nicht geben kann, aber dass man die Wahrscheinlichkeit des Versagens auf akzeptabel geringe Werte zu reduzieren trachtet.

Für die Kulturtechnik ergibt sich heute eine mehrschichtige Erweiterung dieses Sicherheitsbegriffs. Die massiven kulturtechnischen Eingriffe in die Landschaft haben über die Primärwirkung hinaus weitreichende Auswirkungen auf den Wasser- und Stoffhaushalt sowie die Landschaftsökologie zur Folge gehabt. Deshalb sind heute für kulturtechnische Werke nicht nur die Wirkungen bezüglich der Primärfunktion, sondern auch ihre

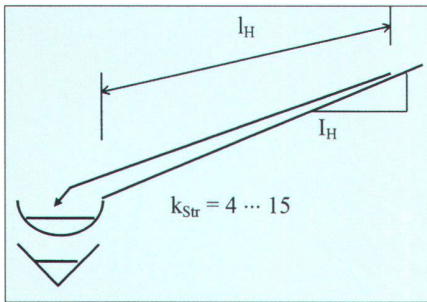


Abb. 6a.

Wirkungen auf die Umwelt und ihre Anfälligkeit gegen Störfälle nachzuweisen. Die Kulturtechnik darf sich mindestens in moralischer Hinsicht nicht aus der Produktheftpflicht entlassen.

4. Umsetzung

Wie diese grundsätzlichen Überlegungen zur Entwicklung neuer Instrumentarien zur Lösung aktueller Aufgaben genutzt

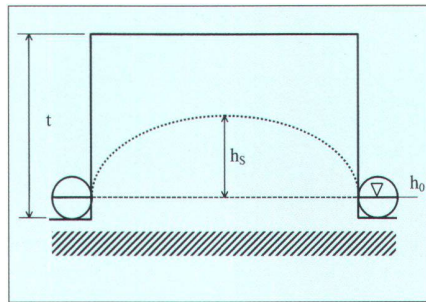


Abb. 6b.

werden können, wurde in der Antrittsvorlesung an den Beispielen:

- Modifikation des Systems der Grabenentwässerung zwecks Wiedervernässung ehemaliger Moore (Abb. 5)
- Auswirkungen verschiedener Entwässerungssysteme auf die Hochwasserverschärfung (Abb. 6a, b) dargelegt.

Ihre Präsentation würde den hier gebotenen Raum sprengen. Sie stehen als Semi-

narunterlagen den Studenten zur Verfügung und werden in absehbarer Zeit anderweitig der Öffentlichkeit zugänglich gemacht.

Dank

Frau Dipl. Ing. B. Bohne danke ich für die Skizzen und die kritische Durchsicht des Manuskripts.

Literatur:

Hydrologisch-hydraulische Bemessung von Entwässerungsanlagen. Skript zur Vorlesung «Kulturtechnik», FB Landeskultur und Umweltschutz, Universität Rostock.

Prof. Dr. Isidor Storchenegger
 Fachbereich Landeskultur und Umweltschutz, AWF
 Universität Rostock
 D-18051 Rostock

>vertretung der topcon vermessungsinstrumente in der schweiz
 und in liechtenstein
 >kompetente betreuung und beratung
 >verkauf und vermietung von instrumenten
 >umfassender service

leistung
 vert
 qualität
 traue
 nen

<TURBO-G1>
 <GTS-502E>
 >GTS-310>
 <DL-100C>
 <GMT-100>
 <GTS-210>
 >GTS-700>
 >AP-L1A>

top tec lutz
 vermessungssysteme
 neunbrunnenstrasse 180 8056 zürich
 fon & fax 01.371.72.67.
 e-mail snl@compuserve.com
 http://ourworld.compuserve.com/homepages/snl