

Zeitschrift: Vermessung, Photogrammetrie, Kulturtechnik : VPK = Mensuration, photogrammétrie, génie rural
Band: 96 (1998)
Heft: 11

Rubrik: Firmenberichte = Novuelles des firmes
Autor: [s.n.]

Nutzungsbedingungen

Die ETH-Bibliothek ist die Anbieterin der digitalisierten Zeitschriften. Sie besitzt keine Urheberrechte an den Zeitschriften und ist nicht verantwortlich für deren Inhalte. Die Rechte liegen in der Regel bei den Herausgebern beziehungsweise den externen Rechteinhabern. [Siehe Rechtliche Hinweise.](#)

Conditions d'utilisation

L'ETH Library est le fournisseur des revues numérisées. Elle ne détient aucun droit d'auteur sur les revues et n'est pas responsable de leur contenu. En règle générale, les droits sont détenus par les éditeurs ou les détenteurs de droits externes. [Voir Informations légales.](#)

Terms of use

The ETH Library is the provider of the digitised journals. It does not own any copyrights to the journals and is not responsible for their content. The rights usually lie with the publishers or the external rights holders. [See Legal notice.](#)

Download PDF: 23.11.2024

ETH-Bibliothek Zürich, E-Periodica, <https://www.e-periodica.ch>

Leica Leitsystem für Gleitschalungsfertiger

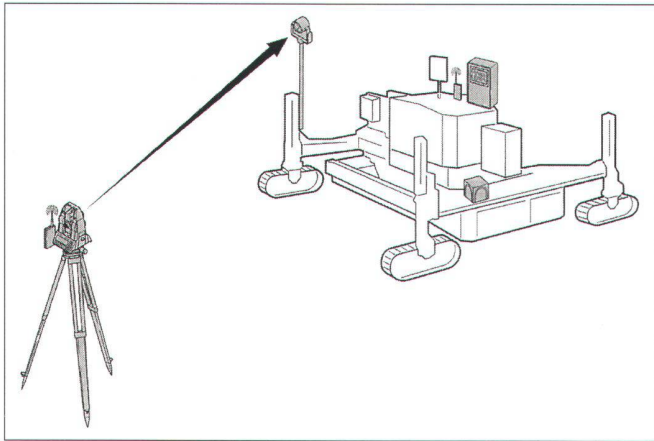


Abb. 1: Maschinenleitsystem für Gleitschalungsfertiger.

Leica Geosystems AG hat an der BAUMA 98 ein Vermessungs-System zur Steuerung von Gleitschalungsfertigern vorgestellt. Das System wurde auf dem Freigelände bei einem der grössten Hersteller von Gleitschalungsfertigern, Wirtgen GmbH, Deutschland, ausgestellt und vorgeführt. Der Anschluss des Vermessungs-Systems zum Fertiger ist über ein Daten-Interface mit der SPS-Steuerung auf der Maschine (z.B. Wirtgen SP500) gewährleistet. Das System unterstützt den automatischen Arbeitsprozess des Fertigers ohne Verwendung von Leitdrähten.

Das Leica-Maschinenleitsystem (LMGS) ist für den Einsatz mit verschiedenen Baumaschinen entwickelt worden. Das hier vorgestellte System ist für alle Anwendungsgebiete, die für Gleitscha-

lungsfertiger relevant sind, vorgesehen.

Die wichtigsten Einsatzgebiete sind:

- Autobahnbau
- Eisenbahnbau (Hochgeschwindigkeitsstrecken)
- Runway- und Taxiwaybau auf Flughäfen

Bei der Entwicklung des Systems ist besonders darauf geachtet worden, dass es an unterschiedliche Fertiger angeschlossen werden kann. Derzeit sind Einsätze mit dem Wirtgen-Fertiger SP500 ohne wesentlichen Aufwand für die Installation möglich.

Das Vermessungs-System für das Führen von Gleitschalungsfertigern leitet die Maschine kontinuierlich während des gesamten Fertigungsprozesses. Dazu wird ein automatischer Vermessungstheodolit (Totalstation) von Leica

eingesetzt, der von einem auf der Maschine installierten Industrie PC gesteuert wird und ständig die 3D-Position eines Messpunktes (Fahrprisma) auf der Maschine misst. Zusammen mit den Messwerten eines Zweiachs-Neigungssensors auf der Maschine werden fortlaufend Position und Orientierung der Maschine bestimmt. Aus dem Vergleich dieser Messungen mit den auf dem PC vorhandenen Projektdaten werden die Soll-Korrekturen für die Maschinensteuerung ermittelt und an das SPS-System übertragen. Die Datenübertragung zwischen der Totalstation und dem PC auf der Maschine wird über eine bidirektionale Funkstrecke realisiert. Der gleichzeitige Einsatz mehrerer Totalstationen ist möglich. Dadurch wird auch extrem hohen Anforderungen an die Genauigkeit Rechnung getragen. Ausserdem kann ohne Unterbruch gefertigt werden, auch wenn eine der Totalstationen auf der nächsten Position eingerichtet wird.

Das Leica Vermessungs-System ermöglicht die automatische Führung des Gleitschalungsfertigers ohne Leitdrähte. Der erhebliche Aufwand für die Installation der Leitdrähte kann bei Einsatz des Leica Leitsystems vollständig eingespart werden. Hinzu kommt, dass die durch die Leitdrähte üblicherweise verursachten Behinderungen der Baustelle

eliminiert sind. Das System besteht aus Hardware und Software Komponenten, die von Leica oder Drittfirmen entwickelt worden sind. Die wichtigsten verwendeten Komponenten sind nachfolgend aufgeführt. Detailliertere Informationen sind in der Leica Systemdokumentation enthalten.

- Automatische Leica Totalstation TCA1100, TCA1800 oder TCA2003
- System-Software Leica LMGS-S
- Industrie-PC (mit geladenen Projektdaten)
- Neigungssensor
- Funkstrecke Leica TCPS26

Für die Installation des Systems sowie für die Unterstützung beim Einsatz stehen qualifizierte Spezialisten zur Verfügung. Für weitere Informationen steht Leica Geosystems jederzeit gerne zur Verfügung. Ein Besuch auf der Leica Web-Seite lohnt sich ebenfalls (<http://www.leica.com>).

*Leica Geosystems AG
Kanalstrasse 21
CH-8152 Glattbrugg
Telefon 01 / 809 33 11
Telefax 01 / 810 79 37
<http://www.leica.com>*

*Leica Geosystems SA
Rue de Lausanne 60
CH-1020 Renens
Téléphone 021 / 635 35 53
Téléfax 021 / 634 91 55
<http://www.leica.com>*



Abb. 2: Einsatz einer automatischen Leica Totalstation TCA1800 zur Führung eines Gleitschalungsfertigers.

Geo-Post: Test-CD erhältlich

Die erste vollständige Datensammlung aller Gebäudekoordinaten der Schweiz steht kurz vor der Markteinführung. Bereits heute ist eine Test-CD-ROM mit einem kompletten Datensatz einer Mustergemeinde erhältlich. GIS-Unternehmen können sich freuen; ab sofort steht eine Test-CD-ROM mit Geo-Post-Daten zur Verfügung. Damit können sie vor der Markteinführung neue Applikationen entwickeln und ihre Produkte gleichzeitig mit der Ein-

führung von Geo-Post auf den Markt bringen.

Vollständige Mustergemeinde

Die Gemeinde Ostermundigen bei Bern ist das erste, vollständig erfasste Gebiet. Die Daten sind auf CD-ROM als ASCII, dbf (dBase-Struktur) und mdb (MS-Access) gespeichert. Ergänzt mit Vektordaten der Landestopographie, Flugaufnahmen von Swiss Photo sowie Vermessungsplänen

Lückenlose Datensammlung

Geo-Post ist eine komplette, einheitlich strukturierte Datenbank mit über 1,6 Millionen Gebäudekoordinaten der Schweiz. Jedes Gebäude – vom kleinsten Weiler bis zur Fabrikhalle – kann dank Geo-Post mit grösster Genauigkeit auf einer Landkarte oder einem Satellitenbild platziert und visualisiert werden. Daten von dieser Qualität bilden die Grundlage für unzählige Anwendungsmöglichkeiten in den Bereichen Logistik und Transport, Sicherheit, Marketing, Freizeit und Tourismus.

der Gemeinde ist der Test-Datensatz gegen eine Schutzgebühr von Fr. 5000.–, die bei einem späteren Kauf angerechnet wird, bei der Post erhältlich.

Markteinführung im April

Bis Ende 1998 sind die Geo-Post-Daten der ganzen Schweiz georeferenziert erfasst und aufbereitet. Am 29. April 1999 wird Geo-Post anlässlich einer Tagung in Biel präsentiert. An diesem Tag sind auch GIS-Unternehmen eingeladen, ihre auf Geo-Post-Daten basierenden Applikationen zu präsentieren.

*Account Team Geo-Post
Die Post
Geo-Post
CH-3000 Bern
Telefon 031 / 338 44 55*

auf Millimeter genau bestimmt. Leica Geosystems AG, Heerbrugg/Schweiz, einer der führenden Hersteller auf dem Gebiet der Vermessung, der in den vergangenen Jahrzehnten tausende Laser-Vermessungsgeräte verkauft hat, orientiert sich in der Entwicklung und Fertigung an den niedrigsten Leistungspegeln, um alle internationalen Sicherheitsnormen zu erfüllen.

Heinz Zudrell, Qualitätssicherungsmanager für Geodäsiegeräte in Heerbrugg: «Wir haben uns schon vor drei Jahrzehnten sehr intensiv mit dem Nutzen- und möglichen Gefährdungspotential des Lasers auseinander gesetzt und haben unsere Schutzbestimmungen sehr eng gefasst.

Im Laufe der vergangenen Jahrzehnte wurde dies ständig optimiert, den geänderten Vorschriften angepasst und entsprechend den technischen Möglichkeiten die Strahlungsleistung reduziert.

Das macht unsere Geräte gebrauchssicher. Leica Geräte erfüllen oder unterschreiten sogar die internationalen Lasersicherheits-Standards und die weltweit akzeptierten europäischen

und amerikanischen Schutzbestimmungen.»

Der Leica Geodäsie Qualitätssicherungsmanager: «Der Laser steckt heute in jedem CD-Player und dreht sich in Discos. Mir stehen die Haare zu Berge, wenn ich manchmal in Anzeigen oder Läden billige Laserpointer sehe, die aus Fernost importiert worden sind und für belanglose Spielereien Laserstrahlen aussenden, deren Intensität oft ein Vielfaches der zugelassenen Grenzwerte beträgt. Die durch solche Produkte verursachte Verunsicherung im Umgang mit Laser-Produkten ist bei unseren Geräten unbegründet.»

*Leica Geosystems AG
Kanalstrasse 21
CH-8152 Glattbrugg
Telefon 01 / 809 33 11
Telefax 01 / 810 79 37
<http://www.leica.com>*

*Leica Geosystems SA
Rue de Lausanne 60
CH-1020 Renens
Téléphone 021 / 635 35 53
Téléfax 021 / 634 91 55
<http://www.leica.com>*

Digitales Baunivellier DL-103



Das erste digitale Nivellier für die Genauigkeiten der Baustelle. Das neue Modell DL-103 bietet Ihnen den Komfort, den Sie bereits von den Baunivellieren von Topcon kennen. Modernste Digitaltechnik wird zum Standard. Das Nivellier DL-103 ist speziell für

den rauen Baustellenbetrieb entwickelt worden. Die Handhabung des Instruments ist sehr einfach und wird über nur zwei Bedienknöpfe erledigt. Das Instrument zeigt Ihnen im Display den Höhenunterschied und die Entfernung zum gemessenen Punkt an. Die integrierte Schnittstelle ermöglicht auch den Anschluss eines Datenspeichers zur Aufzeichnung der Messdaten.

*TOPTEC Lutz
Vermessungssysteme
Neunbrunnenstrasse 180
Postfach 165
CH-8056 Zürich
Telefon/Telefax 01 / 371 72 67*

GAC-PRO₁

Die ultimative Lösung

Zuverlässiger RTK-Einsatz in extremer Umgebung durch Nutzung zweier Satellitensysteme GPS und GLONASS. Der GAC-PRO₁ Empfänger der Firma GeoAstor ist der weltweit erste L1-GPS und GLONASS-Empfänger mit Integration eines Funkmodems für hochpräzise Echtzeit (RTK) Messungen. Der fortschrittliche GAC-PRO₁ ist speziell vorgesehen unter extremen Bedingungen, wo der RTK-Einsatz bisher nicht für möglich gehalten wurde, wie z.B. in engen Strassenschluchten und in Gegenden, in denen durch starke Abschattung weniger als fünf GPS-Satelliten verfügbar sind.

RTK Initialisierung

RTK liefert eine Echtzeit-Positio-

nierung in Zentimeter-Genauigkeit. Während der zu Beginn ablaufenden RTK-Initialisierung bestimmt der Empfänger die ganzzahligen Unbekannten der Trägerphasenwellen zwischen der Antenne und den Satelliten. Dieser Prozess wird auch fixing



Lasersicherheit ist bei Leica Geodäsie Vermessungsgeräten gewährleistet

Leica Geosystems als Vorreiter in der Erfüllung von Schutznormen

Alle Leica Laser-Vermessungsgeräte erfüllen internationale Sicherheitsnormen. Zu einem der ersten Anwendungsgebiete, in denen die Vor-

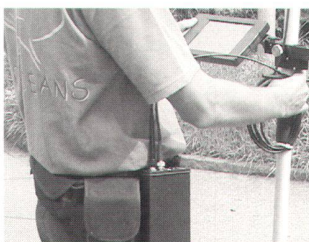
teile des Laserlichtes genutzt wurden, zählt das Vermessungswesen. Mit solchen Geräten werden mittels einer schwachen Laserstrahlung in Sekunden Distanzen



the integers genannt. Bevor diese Unbekannten bestimmt sind, liefert der Empfänger eine float Lösung, nach der Bestimmung eine fixed Lösung. Wegen der zusätzlich verfügbaren Satelliten durch die Integration von GLO-NASS kann der GAC-PRO₁ Empfänger die Initialisierung auch in Einsatzgebieten erfolgreich durchführen, wo auf eine reine GPS-Lösung basierende RTK-Systeme versagen; je mehr Satelliten genutzt werden, desto schneller erfolgt die Initialisierung. Mit zum Beispiel zehn oder mehr sichtbaren Satelliten reduziert sich der Zeitbedarf zur Initialisierung auf wenige Sekunden. Die Initialisierung erfolgt automatisch, der Nutzer braucht keine Eingaben zu tätigen oder irgendwo stationär zu verweilen. Diese Technik wird auch on-the-fly genannt.

Vertrauen in genaue Resultate

Die Empfänger der Basis- und Mobilstation beinhalten die RAIM-Technik (Receiver Autonomous Integrity Monitoring), so dass GAC-PRO₁ nur korrekt arbeitende Satelliten nutzt. RAIM deckt fehlerhaft arbeitende Satel-



iten auf, worauf GAC-PRO₁ diese dann nicht nutzt.

Der GAC-PRO₁ liefert Ein-Zentimeter Genauigkeit bei einer Aktualisierungsrate von 1 Hz. Die erreichte Genauigkeit wird in Echtzeit angezeigt, was die Handhabung des Systems sicher und zuverlässig macht.



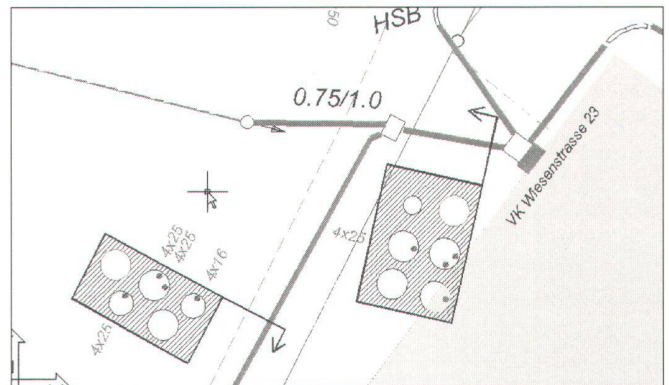
Map500: King im Pencomputing-Bereich

Mit dem neuen Software-Paket Map500 setzt GeoAstor Massstäbe für die Arbeit im Feld. Das graphische Feld-Informationssystem ermöglicht die optimale Steuerung und Benutzung Ihres GAC-PRO₁. Installiert in einem robusten, leistungsfähigen, leichten belt-computer ist Map500 als digitaler Messtisch und Feldbuch ideal – effizienter und polyvalenter geht es nicht.

- Anschluss und vollständige Kontrolle von Satellitenempfängern der GAC-PRO Serie von GeoAstor und viele andere. Anschluss und Kontrolle von Tachymetern und Lasergeräten.
- Unterstützt verschiedene Erfassungs- und Absteckungsarten, Datenimport und - export (Vector, Raster und ASCII-Files)
- Interlis-Schnittstelle für die amtliche Vermessung
- 16 000 verschiedene graphische Layer
- Dynamische Geländemodellierung, Profildarstellung
- Thematische Kartographie (dank GIS-Möglichkeiten)

GeoAstor AG
Bahnhofstrasse 18
CH-8153 Rümlang
e-mail: geoastor@bluewin.ch
<http://www.geoastor.ch>

Massgeschneiderte GIS-Lösungen für EWs



Mit der Fachschale Strom bringt C-Plan ein eigens für Elektrizitätswerke und Gemeinden entwickeltes GIS-Modul auf den Markt. Das System unterstützt das Erfassen, Verarbeiten und Verwalten EW-spezifischer Raum- und Sachdaten und erlaubt eine aktuelle und widerspruchsfreie Leitungsdokumentation. Die erfassten Daten können als detaillierte Lagepläne dargestellt oder zur Generierung von Themenplänen verwendet werden. Die Fachschale Strom von C-Plan bietet jedem Elektrizitätswerk ein auf seine Bedürfnisse zugeschnittenes GIS-Modul: Von kleinen GIS-Lösungen für Gemeinde-EWs bis hin zu ausgewachsenen Geo-Informationssystemen für regionale Versorgungsunternehmen. Mit der Fachanwendung können sämtliche für Elektrizitätswerke essentiellen Raum und Sachdaten wie Trassenverlauf, Hoch-, Mittel- und Niederspannungsleitungen mit Trassenzugehörigkeit, Transformatoren, Verteilerkästen, Muffen, Masten etc. erfasst und verwaltet werden. Dies erlaubt Stromversorgern und Gemeinden

eine aktuelle und juristisch einwandfreie Leitungsdokumentation. Mit der Fachschale Strom kann der Anwender zwischen verschiedenen graphischen Darstellungsformen der erfassten Daten wählen: Lagepläne in Einstrichdarstellung, Bestandespläne in Mehrstrichdarstellung oder Querschnittsdarstellungen. Aufgrund selektierter Sachdaten ist auch die Generierung von Themenplänen möglich. Die Fachschale kann zur Erstellung von Mehrspartenplänen mit anderen C-Plan-Modulen wie Gas oder Wasser kombiniert werden. Das Modul Strom basiert auf der weit verbreiteten Plattform von AutoCAD Map. Auf der Basis von Windows NT erlaubt das System ausserdem die problemlose Anbindung gängiger Windows-Applikationen wie zum Beispiel Microsoft Office.

C-PLAN AG
Worbstrasse 223
CH-3073 Gümligen
Telefon 031 / 958 20 20
Telefax 031 / 958 20 22
<http://www.c-plan.com>

Digitale Photogrammetrie von Intergraph an der Fachhochschule beider Basel

Die Abteilung Vermessung und Geoinformation der Fachhochschule beider Basel (FHBB) rüstet sich für die Zukunft: Auf Beginn des Wintersemesters hat sie einen vollständigen Wechsel von der analytischen zur digitalen Photo-

grammetrie vollzogen. Nach einer fundierten Evaluation hat sich die Abteilung für die ImageStation-Serie von Intergraph entschieden. Das Kernstück der vorerst fünf Stationen ist die ImageStation ZII mit Dual Pentium II 400 MHz Pro-

zessoren, 27 GByte Plattenspeicher und dem Betriebssystem Windows NT. Die Besonderheit ist ein 28-Zoll-Panorama-Bildschirm, welcher in Kombination mit einer Intergraph RealizM II VX25 Grafikkarte ein brillantes Stereobild mit einer sehr hohen Auflösung wiedergibt. Diese Stereobildqualität war unter anderem ein wichtiges Entscheidungskriterium für Dr. Stephan Nebiker, den Dozenten für Photogrammetrie und Geoinformatik. Die Softwareausstattung beinhaltet Standardmodule wie Projektverwaltung, Modellorientierung, Stereoauswertung, Orthophotoproduktion und Spezialmodule zur automatischen Aerotriangulation und automatischen Geländemodellgenerierung. Für die weiteren Arbeitsstationen wurden vier TDZ 2000 Workstation mit 24-Zoll-Bildschirmen in Kombination mit dem Stereo Softcopy Kit (SSK) und mit zusätzlichen RealizM II VX25 Grafikkarten gewählt.

Das ImageStation SSK ist ein kostengünstiges Kit um einen normalen Hochleistungs-PC in eine digitale Stereo-Workstation hochzurüsten. Es enthält hardwareseitig eine Intense 3D Pro Grafikkarte mit einem «Stereo Frame Buffer» für Stereobild, eine 3D Maus für X, Y, Z-Steuerung und ein Stereo-Brillenset. Softwareseitig ist die ImageStation SSK mit dem Softwarepaket SSK Pro ausgerüstet. Dieses unterstützt den gesamten digitalen Workflow von der Modellorientierung über Stereoauswertung bis hin zur inter-

aktiven Erfassung von Gelände-modellen. ImageStation SSK ist mit der gesamten Photogrammetrie-Softwarepalette kompatibel. Die gewählte Systemlösung schafft die Voraussetzungen für eine zukunftsgerichtete Photogrammetrieausbildung der zukünftigen dipl. Ing. FH für Geoinformation und Vermessung. Sie ermöglicht die Durchführung sämtlicher photogrammetrischer Arbeitsschritte auf einer einzigen Plattform in einer einheitlichen Systemumgebung, was für die Ausbildung von besonderer Bedeutung ist. Die gewählte Lösung passt zudem optimal in die bestehende Intergraph-basierte GIS-Infrastruktur der FHBB. Daraus ergeben sich wertvolle Synergien, sowohl im Unterricht als auch in Bezug auf eine optimale Auslastung der Informatik-Infrastruktur. Neben einer möglichst optimalen Ausbildung der Studierenden ermöglicht die neue Photogrammetrieinfrastruktur auch Projekte in der angewandten Forschung und Entwicklung. In Zukunft wird das Photogrammetrielabor der FHBB im Rahmen von Schulungs- und Weiterbildungsveranstaltungen auch einem breiteren Fachpublikum zur Verfügung stehen.

*Intergraph (Schweiz) AG
Thurgauerstrasse 40
CH-8050 Zürich
Telefon 01 / 308 48 48
Telefax 01 / 308 49 19
<http://www.intergraph.com/ch>
<http://www.lw-marcom.ch>*

Leica Geosystems AG bringt GIS ins Feld

Leica Geosystems AG führt das Produkt «Fieldlink», die neue mobile, stiftbasierte GIS-Feld-Software im Schweizer Markt ein. FieldLink ist der erste Vertreter einer neuen Produktpalette von Leica mit integrierten GIS, Vermessungs- und Kartierungslösungen für den Feld- und Büroeinsatz. FieldLink wurde vorab bei der Benutzerkonferenz von ESRI

im Juli 1998 in den Vereinigten Staaten sowie an der INTERGEO Ende September in Wiesbaden in Europa vorgestellt.

Mit Leica FieldLink lassen sich Punkte, Linien, Flächen und Attribute schnell und einfach aktualisieren, während sie im Feld vermessen werden. Rasterhintergründe können eingeblendet werden, um die Ortung zu ver-

einfachen und eine detaillierte Kartierung zu erleichtern. FieldLink kann sowohl zur Aktualisierung von Attributdaten und deren Aufbau wie auch zur Überarbeitung topologischer Kartendetails eingesetzt werden. Attribute werden in benutzerfreundlichen Formularen editiert, die bei Auswahl von Kartenobjekten mit dem Stift erscheinen. Kartenobjekte lassen sich mit einer Kombination aus GIS, Tachymeter und Disto- oder Band-Messungen generieren und bearbeiten. Linien und Flächen sind gelegentlich schwer von einem einzelnen Standpunkt aus oder mit einer einzigen Messmethode zu vermessen. Dies ist jedoch für FieldLink kein Problem, da die Objekte nicht in sequentieller Abfolge vermessen werden müssen. Sie lassen sich mit dem Stift skizzieren und bei passender Gelegenheit durch Löschen, Einfügen und Umgruppieren von Knoten in jeder beliebigen Reihenfolge und mit jeder Messmethoden-Kombination editieren. Obwohl es damit möglich wird, GIS Modelle im Feld anwenden zu können, braucht FieldLink weder einen Vermessungsexperten noch ein Computergenie zur Aktualisierung von Plänen und Karten. Das einheitliche Windows-Erscheinungsbild ermöglicht eine intuitive Anwendung und die einfache Datenbankstruktur ist jedem sofort vertraut, der jemals mit GIS-Systemen gearbeitet hat. Zusätzlich zur Kartenansicht kann auf der linken Bildschirmseite ein graphischer Projektmanager dargestellt werden. Mit seinen Anzeigemöglichkeiten für Rasterinformation, Dokumenten und Spreadsheets zum bearbeiteten Projekt, präsentiert sich dieser Projektmanager ähnlich dem Windows Explorer. Die Auswahl eines neu zu bearbeitenden Objektes ist nur eine Frage der Auswahl im Manager. FieldLink verwendet durchgängig bewährte ESRI-Technologie und beruht auf einheitlichen ESRI Shape Files. Diese Standardisierung ermöglicht die Integration

von Feld und Büro und macht das Datenkonvertierungsproblem zu einem Relikt der Vergangenheit. Wenn ein vorhandenes Büroprojekt importiert wird, erstellt FieldLink automatisch die notwendigen Ebenen, die Attribute und Formulare um mit der Arbeit beginnen zu können. Der geübte Anwender kann neue Merkmale definieren und neuen oder vorhandenen Attributen zuordnen. Es gibt auch einen interaktiven Form Designer um das Layout und das Erscheinungsbild der Attribut-Formulare ändern zu können. Um das Ganze abzurunden, können Fotos oder andere Bilder an Kartenobjekte und Dokumente sowie Spreadsheets an Projekte angehängt werden. FieldLink wurde als offenes System konzipiert mit Unterstützung von SQL-Abfragen und Visual Basic-Entwicklungen. Zum Beispiel kann eine SQL-Abfrage angewandt werden, um alle im letzten Jahr gepflanzten und geschädigten Bäume mit einer Mindesthöhe von fünf Metern anzuzeigen. Statt das Rad neu zu erfinden, hat Leica Geosystems die strategische Entscheidung gefällt, ESRI-Technologie anzuwenden. Während Leica eine weltweit führende Stellung bei der genauen Feldvermessung einnimmt, ist ESRI weltweit führend bei GIS-Lösungen. FieldLink ist nur die erste Demonstration einer strategischen Partnerschaft zwischen ESRI und Leica mit dem Ziel, in naher Zukunft eine überzeugende Palette von Feld- und Bürolösungen auf den Markt zu bringen.

*Leica Geosystems AG
Kanalstrasse 21
CH-8152 Glattpfug
Telefon 01 / 809 33 11
Telefax 01 / 810 79 37
<http://www.leica.com>*

*Leica Geosystems SA
Rue de Lausanne 60
CH-1020 Renens
Téléphone 021/635 35 53
Téléfax 021/634 91 55
<http://www.leica.com>*

ITV Geomatik AG erweitert Dienstleistungspalette

ITV Geomatik AG und Géomatic Ingénierie SA kündigten heute ihre strategische Zusammenarbeit an. Durch den Kontakt zum Westschweizer Lösungsanbieter erweitert das unabhängige Beratungs- und Informatikunternehmen seine Dienstleistungspalette und erlangt Zugang zum Beratungsmarkt der Romandie.

ITV Geomatik AG und das Westschweizer Softwareunternehmen Géomatic Ingénierie SA werden künftig gemeinsame GIS-Projekte realisieren: ITV bietet kompeten-

te, unabhängige Beratung, IG professionelle GIS-Lösungen auf der Basis von Bentley, LIDS und Oracle. Das Informatikunternehmen nimmt ausserdem die Produkte von Géomatic Ingénierie in ihr Angebot auf und kann so ihre Dienstleistungspalette in Richtung Business- und Internet-Anwendungen erweitern.

Die Kooperation ist eine ideale Symbiose zweier Firmen mit ähnlicher Organisationsstruktur und Grösse, deren Angebot sich optimal ergänzt: Als Aktiengesell-

schaften mit fünf bis zehn Mitarbeitern bleiben die beiden Unternehmen trotz rasanter Entwicklungsbewusst klein, konzentrieren sich auf ihr Kerngebiet und ziehen bei Bedarf ein Netz von kompetenten externen Fachleuten bei. Spezialisiert auf GIS-Projekte in Verwaltung und Industrie, möchten beide Partner ihren Fokus künftig vermehrt auf den Bereich der Business-Anwendungen legen.

«Durch die Partnerschaft mit Géomatic Ingénierie SA erlangen wir Zugang zum französischen Beratungsmarkt und können unsere Dienstleistungen in der ganzen Schweiz anbieten»,

erklärt Rudolf Schneeberger, Geschäftsführer von ITV Geomatik AG. «Géomatic Ingénierie hat durch den Kontakt zu uns die Möglichkeit, ihren Kunden nicht nur professionelle Lösungen, sondern auch eine herstellerunabhängige Beratung zu vermitteln.»

Rudolf Schneeberger
ITV Geomatik AG
Dorfstrasse 53
CH-8105 Regensdorf-Watt
Telefon 01 / 871 21 90
Telefax 01 / 871 21 99
e-mail: info@itv.ch

Stellenanzeiger

Inseratenschluss: Nr. 12/98 12. 11. 98
Nr. 1/99 11. 12. 98

Planen Sie Ihre Zukunft?

- Suchen Sie
- Abwechslungsreiche Stelle
 - Vielseitige Arbeit in einem kleinen Team
 - Arbeitsplatz mit modernen Vermessungs- und Informatikgeräten (Adalin)
 - Attraktive Anstellungsbedingungen

Wir suchen **Kulturingenieur ETH**
oder
Ingenieur HTL

- für die Fachgebiete
- Vollnumerische Neuvermessungen AV93
 - Nachführung der Parzellenvermessung
 - Ingenieur- und Bauvermessung
 - Meliorationswesen

Eintritt: Sofort oder nach Vereinbarung

Schriftliche Bewerbung an:
Ingenieur- und Vermessungsbüro Daniel Schaller
Bernstrasse 35, 3294 Büren a.A.
Telefon 032 / 351 22 67

Stadt St.Gallen

Das **Vermessungsamt** sucht für die Bereiche Vermessung, geographische Informationssysteme und Kundendienste eine/n

Vermessungszeichner/in

Ihr Tätigkeitsgebiet umfasst im wesentlichen:

- Kundenbetreuung (Auskunft und Beratung)
- Plan-, Plot- und Datenausgabe
- Nachführung der amtlichen Vermessung
- Realisierung der aV93 mit der GIS-Lösung ADALIN
- Mitarbeit bei verschiedenen GIS-Projekten

Als Bewerber/in verfügen Sie über eine abgeschlossene Lehre als Vermessungszeichner/in und Freude an EDV-Belangen. Weitere wichtige Voraussetzungen sind Kundenorientierung, Einsatzfreude und eine selbständige Arbeitsweise. Stellenantritt per 1. Januar 1999 oder nach Vereinbarung.

Interessiert? Weitere Informationen erhalten Sie bei Urs Baumgartner, Leiter Vermessungsamt (Tel. 071/2245620). Ihre vollständige Bewerbung senden Sie bitte bis 30. November 1998 an das Personalamt.



Personalamt
Rathaus
9001 St.Gallen

33-387450