

Zeitschrift: Vermessung, Photogrammetrie, Kulturtechnik : VPK = Mensuration, photogrammétrie, génie rural

Herausgeber: Schweizerischer Verein für Vermessung und Kulturtechnik (SVVK) = Société suisse des mensurations et améliorations foncières (SSMAF)

Band: 96 (1998)

Heft: 1

Werbung

Nutzungsbedingungen

Die ETH-Bibliothek ist die Anbieterin der digitalisierten Zeitschriften. Sie besitzt keine Urheberrechte an den Zeitschriften und ist nicht verantwortlich für deren Inhalte. Die Rechte liegen in der Regel bei den Herausgebern beziehungsweise den externen Rechteinhabern. [Siehe Rechtliche Hinweise.](#)

Conditions d'utilisation

L'ETH Library est le fournisseur des revues numérisées. Elle ne détient aucun droit d'auteur sur les revues et n'est pas responsable de leur contenu. En règle générale, les droits sont détenus par les éditeurs ou les détenteurs de droits externes. [Voir Informations légales.](#)

Terms of use

The ETH Library is the provider of the digitised journals. It does not own any copyrights to the journals and is not responsible for their content. The rights usually lie with the publishers or the external rights holders. [See Legal notice.](#)

Download PDF: 31.01.2025

ETH-Bibliothek Zürich, E-Periodica, <https://www.e-periodica.ch>

Wohin geht die Entwicklungszusammenarbeit?

Die internationale Entwicklungszusammenarbeit befindet sich in einer Phase des Zweifels und vieler offener Fragen. Dies aus zwei Gründen:

- eine gewisse Enttäuschung über die Resultate von 50 Jahren Entwicklungszusammenarbeit
- die immer beschränkteren Mittel der öffentlichen Hand.

Paradoxerweise entstehen diese Zweifel gerade in einer Zeit, in der sich die Liste der Entwicklungsländer durch ehemals kommunistische Staaten verlängert und sich der Aufgabenbereich der Entwicklungszusammenarbeit erweitert. Programme zur Drogenbekämpfung, Friedensoperationen, sogar Massnahmen im Asylbereich und Flüchtlingswesen fallen unter den Titel Entwicklungszusammenarbeit. Diese Erweiterung bestätigt die Tendenz der internationalen Entwicklungszusammen-

arbeit, die Lösung von globalen Problemen zu übergeben (Umwelt, Kampf gegen Drogen und weiterer Betätigungsfelder des organisierten Verbrechens, Überwachung ansteckender Krankheiten).

Nach der Terminologie des UNDP handelt es sich um Fragen der «menschlichen Sicherheit». Die neue Vorstellung von Entwicklungszusammenarbeit verlangt natürlich zusätzliche finanzielle Mittel, für die das UNDP neue Mechanismen vorschlägt: Steuer auf den internationalen Kapitalbewegungen mit spekulativem Charakter oder eine internationale Abgabe auf fossilen Energieträgern. Zur Umsetzung eines solchen Programmes braucht es natürlich einen starken politischen Willen – nicht nur in den Ländern des Nordens – in der Überzeugung, dass die globale Sicherheit nur zu diesem Preis zu haben ist.

Kurzfristig hat die internationale Entwicklungszusammenarbeit allerdings mit zunehmenden Aufgaben und gleichzeitig stagnierenden oder sogar abnehmenden Ressourcen zu leben. Ihre Effizienz und Wirkung müssen

deshalb verbessert werden. Unter diesem Aspekt ist eine verstärkte wirtschaftspolitische und institutionelle Reform in den Entwicklungsländern angezeigt. Ohne Zweifel muss die Entwicklungszusammenarbeit die Reformbestrebungen in der dritten Welt weiterhin unterstützen. Dabei gilt es, besonders die Bedingungen der ärmsten Länder zu beachten.

Allerdings genügt dies nicht. Ebenso wichtig ist die Berücksichtigung der gesamten Beziehungen zwischen industrialisierten und Entwicklungsländern. Handels-, Finanz-, Umwelt, Migrationspolitik usw. haben zur Entwicklung dieser Länder beizutragen oder dürfen sie mindestens nicht behindern. Diese von der OECD vorgeschlagene Kohärenzpolitik wurde auch vom Bundesrat in seinen Nord-Süd-Richtlinien übernommen. Es geht darum, Konflikte verschiedener Politiken mit den Zielen der wirtschaftlichen und sozialen Entwicklungspolitik zu identifizieren und, wo möglich, zu beseitigen.

Die Erfahrung zeigt, dass damit Inkohärenz nicht abgebaut wird. Immerhin werden Widersprüche und Interessenkonflikte sichtbar. Entscheide fallen bei voller Kenntnis ihrer Auswirkung auf die Entwicklungsländer. Eine grössere Transparenz der Entscheidungsmechanismen fördert die öffentliche Diskussion und so auch das Verständnis für die wichtigsten Nord-Süd-Themen im Interesse der industrialisierten Länder.

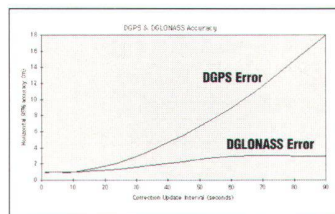
(Kurzfassung des Referats am 25. September 1997 zum Abschluss des NFP 28.)

Prof. Jacques Forster
Institut universitaire d'études du développement
rue Rothschild 24
CH-1211 Genève 21

GG RTK



- Erstes Mal in der Schweiz! Revolutionär!
- Weltweit erster GPS und Glonass 1 Frequenz Empfänger
- 1–2 cm in Real-Time
- Doppelte Anzahl von Satelliten
- Grössere Genauigkeit und Geschwindigkeit
- Doppelte Genauigkeitskontrolle durch zweites Satellitensystem
- Es stehen Ihnen 48 Satelliten zur Verfügung



Für genauere technische Angaben melden Sie sich bei

GeoAstor
VERMESSUNGSTECHNIK

GeoAstor AG
Bahnhofstrasse 18
CH-8153 Rümlang
Tel. 01/817 90 10
Fax 01/817 90 11

VPK auf Internet

Besuchen Sie uns auf der VPK-Homepage:

<http://www.vpk.ch>

Wir sind auch per e-mail erreichbar:

redaktion@vpk.ch

verlag@vpk.ch

MPG sur Internet

Visitez notre hompage MPG:

<http://www.vpk.ch>

Nous sommes atteignables par e-mail:

Rédaction: redaktion@vpk.ch

Edition: verlag@vpk.ch

GIS/SIT 98

Geo-Informationssysteme – ein Managementinstrument für öffentliche Verwaltungen: Wirtschaftlichkeit, Nutzen, Technik
25.–27. Februar 1998 in Zürich

25. Februar 1998:

Workshops:

- Einstieg in GIS
- WWW und GIS: Technik, Praxis und Zukunft
- Rasche Bereitstellung der Grundlagedaten
- Objektorientierte GIS

26./27. Februar 1998:

Plenarveranstaltungen:

- Key Note: Regierungsrat H. Hofmann, Baudirektor des Kantons Zürich
- Wirtschaftlichkeit und Erfolgskontrolle von GIS-Projekten
- Podiumsdiskussion

Vortragsblöcke:

- Geodaten der amtlichen Vermessung und des Bundesamtes für Landestopographie
- Verfügbarkeit und Distribution der Grundlagedaten
- GIS-Integration in die Unternehmensinformatik
- Erfahrungsberichte aus Planung und Umwelt
- Erfahrungsberichte von Versorgungsunternehmen
- Geodaten im Internet
- Virtual Reality GIS
- SIA 405
- GIS-Anbieter

Ausstellung GIS Anbieter und Dienstleister

Schweizerische Organisation für Geo-Information (SOGI)

Auskünfte, Programm, Anmeldung:

Tel. 061/691 88 88, Fax 061/691 81 89

VSVF-Zentralsekretariat:
Secrétariat central ASPM:
Segreteria centrale ASTC:

Schlichtungsstelle
Office de conciliation
Ufficio di conciliazione
Weissensteinstrasse 15
3400 Burgdorf
Telefon und Telefax: 034/422 98 04

Stellenvermittlung

Auskunft und Anmeldung:

Service de placement

pour tous renseignements:

Servizio di collocamento

per informazioni e annunci:

Alex Meyer
Rigiweg 3, 8604 Volketswil
Tel. 01 / 802 77 11 G
Tel. 01 / 945 00 57 P

Richtpläne, Konzepte, Sachpläne

VLP-Tagung, 29. Januar 1998 in Biel

Neue Eisenbahnstrecken, Flughafenausbauten, Strassen, Kraftwerke, Sport- und Freizeitanlagen, Deponien, Einkaufszentren... Die Liste von Vorhaben mit erheblichen raumwirksamen Auswirkungen lässt sich beliebig verlängern. Der Bedarf nach entsprechenden Einrichtungen ist in den meisten Fällen gegeben; in Clinch geraten die Vorhaben oft mit andern Anliegen wie der Kulturlanderhaltung, dem Landschafts- und Umweltschutz. Zur Interessenabwägung und Austragung von Interessenkonflikten stellt das Raumplanungsgesetz wertvolle Instrumente zur Verfügung. Sie wurden in der Vergangenheit viel zu wenig genutzt und oft bloss als lästig empfunden. Dies scheint sich zu ändern. Mehr und mehr setzt sich die Erkenntnis durch, dass sich grosse Vorhaben nur mit einer sorgfältigen, vorausschauenden und die verschiedenen Interessen einbeziehenden Planung realisieren lassen. Eine gute Planung macht die Entwicklung berechenbarer; sie schützt vor bösen Überraschungen und kann zu Kosten- und Zeiterparnis führen. Eine Schlüsselfunktion kommt bei der Bewältigung der räumlichen Herausforderungen der kantonalen Richtplanung zu; hier werden die wichtigsten Weichen gestellt. Aber auch der Bund trägt eine grosse Verantwortung, besitzt er doch in vielen Bereichen (Verkehr, Militär, Landwirtschaft, Umwelt) weitreichende Kompetenzen und übt damit einen erheblichen Einfluss auf Raumstruktur und Bodennutzung aus.

Thematisiert werden an der Tagung die kantonalen Richtpläne und die Konzepte und Sachpläne des Bundes, deren Entstehung, Bedeutung und Wirkung. Besonderes Gewicht wird auf die Zusammenarbeit zwischen Bund und Kantonen und die Einflussmöglichkeiten der Gemeinden gelegt. Anhand konkreter Beispiele wird das Zusammenspiel diskutiert und es werden Schlüsse aus den bisher gemachten Erfahrungen gezogen.

Tagungsprogramm

Der kantonale Richtplan: Wesen und Funktion des Richtplans, Anforderungen an Inhalt und Form

Konzepte und Sachpläne: Hauptmerkmale der beiden Instrumente, Grundsätze für die Erarbeitung und Anwendung

Die Wechselwirkung zwischen kantonalen Richtplänen und Plänen des Bundes – Zusammenarbeit Bund und Kantone

Rolle und Einflussmöglichkeiten der Gemein-

den bei der Kantons- und Bundesplanung
Die neu überarbeiteten kantonalen Richtpläne: Gemeinsamkeiten und Besonderheiten

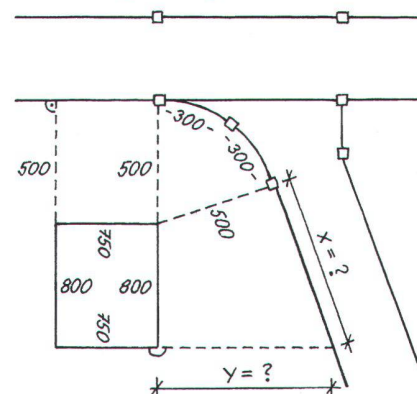
Workshops:

- Verhältnis von Bundessachplanung und kantonaler Richtplanung am Beispiel Sachplan «Alptransit»
- Die Rolle der Gemeinden und die Mitwirkung der Bevölkerung bei der Erarbeitung des neuen Richtplans des Kantons Luzern
- Sachplan Infrastruktur der Luftfahrt (SIL): die Zusammenarbeit mit den Kantonen und den betroffenen Bundesämtern und die Mitwirkung der Bevölkerung

Auskünfte, Anmeldung:

Schweizerische Vereinigung für Landesplanung, Seilerstrasse 22, 3011 Bern, Tel. 031/380 76 76, Fax 031/380 76 77, Internet: www.planning.ch, e-mail: vlp-aspan@swissonline.ch.

Lehrlingsaufgabe 1/98



S. Klingele

Kennen Sie die Akteure der Vermessung und Kulturtechnik Schweiz?
<http://www.vermessungschweiz.ch>

Connaissez-vous les acteurs de la mensuration et du génie rural suisse?
<http://www.vermessungschweiz.ch>