

Zeitschrift: Geomatik Schweiz : Geoinformation und Landmanagement =
Géomatique Suisse : géoinformation et gestion du territoire =
Geomatica Svizzera : geoinformazione e gestione del territorio

Herausgeber: geosuisse : Schweizerischer Verband für Geomatik und
Landmanagement

Band: 104 (2006)

Heft: 9

Artikel: Theophil Rudolf Niehans

Autor: Füscher, Peter

DOI: <https://doi.org/10.5169/seals-236356>

Nutzungsbedingungen

Die ETH-Bibliothek ist die Anbieterin der digitalisierten Zeitschriften. Sie besitzt keine Urheberrechte an den Zeitschriften und ist nicht verantwortlich für deren Inhalte. Die Rechte liegen in der Regel bei den Herausgebern beziehungsweise den externen Rechteinhabern. [Siehe Rechtliche Hinweise.](#)

Conditions d'utilisation

L'ETH Library est le fournisseur des revues numérisées. Elle ne détient aucun droit d'auteur sur les revues et n'est pas responsable de leur contenu. En règle générale, les droits sont détenus par les éditeurs ou les détenteurs de droits externes. [Voir Informations légales.](#)

Terms of use

The ETH Library is the provider of the digitised journals. It does not own any copyrights to the journals and is not responsible for their content. The rights usually lie with the publishers or the external rights holders. [See Legal notice.](#)

Download PDF: 08.02.2025

ETH-Bibliothek Zürich, E-Periodica, <https://www.e-periodica.ch>

Theophil Rudolf Niehans

1996 erschien die «Geschichte der Photogrammetrie in der Schweiz». Gleichzeitig wurden in «Vermessung Photogrammetrie Kulturtechnik» die Biographien von Persönlichkeiten publiziert, die wegweisende Arbeiten für die Photogrammetrie in der Schweiz geleistet haben. Schon damals ist der Name Niehans aufgefallen. Leider fehlten genügend zuverlässige Unterlagen für eine seriöse Biographie. Die Suche nach zuverlässigen Abgaben verzögerte sich bis heute. Die Biographie scheint aus mehreren Gründen interessant zu sein, so dass sie nachgeholt werden soll.

En 1996 parut «L'Histoire de la photogrammétrie de la Suisse». Simultanément, dans «Mensuration, Photogrammétrie, Génie Rural», les biographies de personnalités qui ont fourni des travaux visionnaires pour la photogrammétrie en Suisse ont été publiées. Déjà à l'époque, le nom de Niehans se fit remarquer. Malheureusement, des documents suffisamment fiables manquaient pour une biographie sérieuse. La recherche de données fiables a traîné en longueur jusqu'à aujourd'hui. Pour plusieurs raisons, la biographie semble intéressante si bien qu'on la rattrapera.

Nel 1996 è uscita la «Storia della fotogrammetria in Svizzera». Contemporaneamente su «Misurazioni Fotogrammetria Genio rurale» sono state pubblicate le biografie delle personalità che hanno realizzato delle opere significative nel campo della fotogrammetria in Svizzera. Già allora spiccò il nome di Niehans, ma purtroppo mancava la documentazione di supporto per l'allestimento di una seria biografia. Quest'ultima dovrebbe tuttavia vedere la luce, racchiudendo vari aspetti meritevoli d'interesse.

P. Fülcher

Die Lebensdaten von Theophil Rudolf Niehans, wie sie das Stadtarchiv Bern mitgeteilt hat:

Geboren am 19. November 1854 in Bern. Er war Bernburger und Mitglied der Zunftgesellschaft Schmieden. Am 3. März 1886 heiratete er Benedikta Simplizia Johanna von Steiger. Die Familie hatte drei Kinder: Anna Sophie, geb. 8. Juni 1889, Max Robert, geb. 13. Juni 1890 und Rosa, geb. 19. Januar 1894. Das Patent als Konkordatsgeometer erwarb Niehans 1878. Gestorben ist Niehans am 14. Januar 1926, wahrscheinlich infolge eines Hirnschlagges.

1864 gründeten elf Kantone das «Geometerkonkordat», das 1868 vom Bund anerkannt wurde. Damit wurden das erste Mal einheitliche Regeln für die Grundbuchvermessung und die Ausbildung der Geometer in der Schweiz geschaffen. Ca. 1875 begann die Ausbildung am Technikum Winterthur. Unter anderem hat auch

Dr. h.c. Heinrich Wild diese Schule besucht, aber auch Niehans. Das Konkordat setzte die Regeln für die Grundbuchvermessung fest und begann mit praktischen Arbeiten. Der Kanton Bern liess von grossen Teilen des Mittellandes Grundbücher und die zugehörigen Vermessungen anlegen. Prof. Grosjean hat Pläne im kantonalen Staatsarchiv Bern inventarisiert und dabei einige Arbeiten von Niehans gefunden.

In Deutschland hatte der Architekt Meydenbauer begonnen, Fassaden mit Hilfe von Photographien zu vermessen. 1873 versuchte Meydenbauer das erste Mal terrestrische Aufnahmen zu machen. In der Gegend von Wassen wollte er Pläne für die Gotthardbahn aufnehmen. Seine Kamera war auf dem Stativ nicht festgeschraubt und fiel beim ersten Föhnsturm herunter und zerbrach. Trotzdem konnte er auf Grund weniger Aufnahmen gute Pläne abliefern. Hat man sich an diese Versuche erinnert, als man 1890 die ersten Überlegungen anstellte, welches Verfahren für die Grundbuchvermessung in den Alpen zu wählen sei? Der damalige Kan-

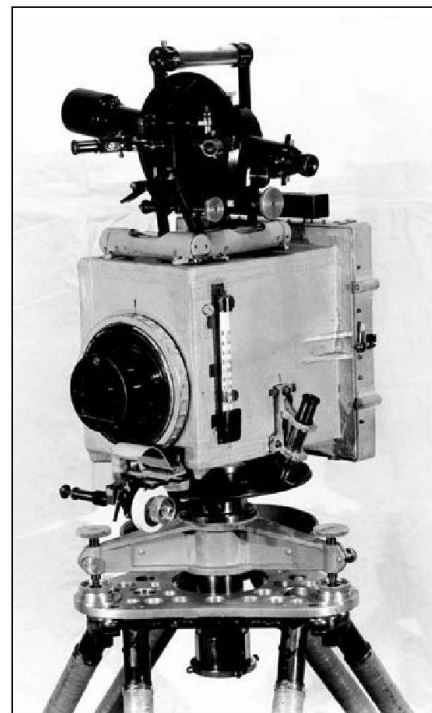


Abb. 1: Von Niehans gebaute und im Kandertal verwendete Kamera (Foto: swisstopo, Fotoarchiv).

tonsgeometer Röthlisberger und sein Adjunkt Mathys probierten in der Nähe Berns die Messtischphotogrammetrie aus. Die Resultate waren sehr befriedigend. Man erreichte Zeichengenauigkeit, d.h. 0,1 mm. Das gab Mut für einen grösseren Versuch in den Bergen. Konkordatsgeometer Zwygart wurde beauftragt, den Sigriswilergrat zu vermessen. Dabei musste man die ersten, leider schlechten Erfahrungen sammeln. Das Resultat fiel nicht wunschgemäss aus.

Gleichzeitig probierte auch die Landestopographie die Photogrammetrie aus. Der spätere Professor Rosenmund probierte verschiedene Instrumente aus und machte Aufnahmen am Grimselpass. Das Resultat war ein Plan 1:10 000. Die Beurteilung der Arbeit durch Rosenmund war pessimistisch. Rosenmund fand keinen grossen Gewinn gegenüber den bekannten Methoden. Im Gegenteil glaubte er, dass es günstiger sei, die Kurven in Angesicht des Terrains zu ziehen und nicht auf Grund der Photos.

Trotz diesen «schlechten» Erfahrungen



Abb. 2: Originalaufnahme von Niehans für die Vermessung des Kandertales (Foto: swisstopo, Fotoarchiv).

setzte der Kantonsgeometer Bern seine Versuche fort. Geometer Niehans erhielt den Auftrag, die Grundbuchvermessung von Kandergrund durchzuführen. Es sei vorweggenommen, dass die Pläne bis ca. 1995 in Gebrauch waren und, nach den Aussagen des Nachführungsgeometers, voll befriedigten. Niehans hat 1905 über seine Arbeit einen ausführlichen und selbstkritischen Bericht geschrieben. Er sei allen empfohlen, die Interesse an den Anfängen der Schweizer Grundbuchvermessung und an der Photogrammetrie haben.

In dem Bericht wird zuerst die Vermarkung diskutiert. Damals war es ein heute für uns unvorstellbares Vorgehen. Auch die Probleme der Definitionen der Kulturgrenzen werden diskutiert. Damit wird die Begründung für photogrammetrische Aufnahmen vorbereitet.

Niehans hat das Gebiet in drei Sektoren unterteilt. Sektor A war relativ flaches Gebiet. In diesem ergänzte er die Triangulation, schaffte ein Polygonnetz und nahm von diesem aus orthogonal auf. Es war die damals übliche Methode und wird in dem Bericht nicht weiter diskutiert.

Sektor B war steiler, Neigungen bis 60° . Hier versagte die orthogonale Aufnahme. Niehans versuchte vorhandene Tachymeter aus. Ihre wesentlichen Kennzeichen: Vergrößerung 34-fach, Distanzmessung nach Reichenbach, Abstand der Fäden variabel, meistens mit der Multiplikationskonstante 100. Für die Distanzablesung wurden normale Nivellierlatten gebraucht. Hier begann Niehans mit Verbesserungen: Er beschaffte einen Theodolit mit 40-facher Vergrößerung. Die Strichfäden wurden fest montiert mit einer Multiplikationskonstanten 80. Auch die Latten wurden verbessert. Sie erhielten einen T-förmigen Querschnitt. Für die Auswertung der Messungen (Reduktion der Messungen und die Polygonrechnung) entwarf Niehans neue, teilweise sehr grosse Rechenschieber, die zum grösseren Teil bei Kern Aarau fabriziert wurden. Laut Auftragsbüchern der Firma Kern wurden die letzten derartigen Schieber 1913 bestellt. Ebenso musste ein erster Polarkoordinatograph entwickelt werden, der bei Kern in Aarau fabriziert wurde. Eine Notiz in den Lieferbüchern der Firma Kern, die sich wahrscheinlich auf

diesen Koordinatographen bezog, mag Vorgehen und Verhalten von Niehans demonstrieren: «1 Transporteur, seine Konstruktion vorläufig ein Modell aus Messing auf unsere Rechnung ausführen. Geistiges Eigentum ihm zugesprochen. Endlich geliefert nach verschiedenen Umkonstruktionen am 25.3.05 Ausnahmepreis Fr. 260.– statt Fr. 400.–». Mit den neuen Instrumenten und nach deren Einführung erreichte Niehans im Durchschnitt Abschlussfehler, die etwa die Hälfte der damaligen Toleranz betragen. Der Sektor C betrifft die höchsten Weiden und Alpen mit Neigungen über 100° . In dieser Zone müssen die Grenzen und zusätzlich Felsen, Bachläufe, Waldränder etc. dargestellt werden. Es sind teilweise unsicher definierte und kaum zugängliche Grenzen, die mit einer verminderten Genauigkeit darzustellen sind. Daher schlug Niehans die Photogrammetrie als Methode der Wahl vor. Wer Kandergrund (dazu gehört das Gasterntal, der Öschinensee etc.) mit den grossen, steil ansteigenden Felswänden kennt, wird diesen Entschluss verstehen.

Niehans erste Arbeit war die Konstruktion einer Kamera. Brennweite und Format

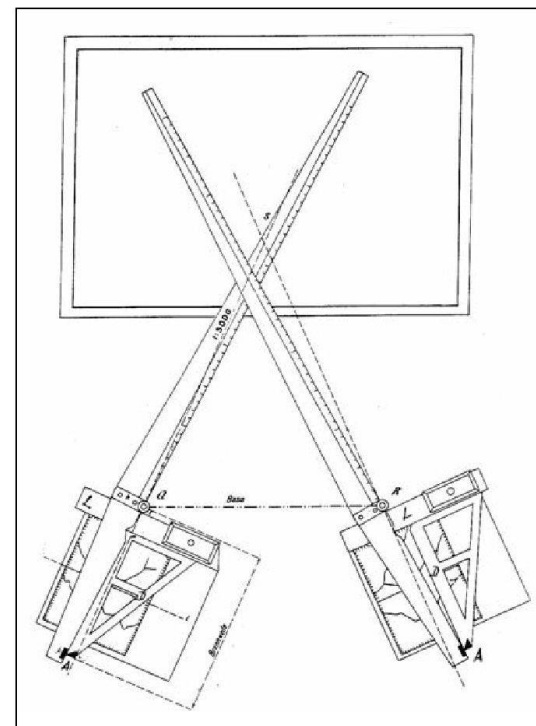


Abb. 3: Photogrammetrograph.

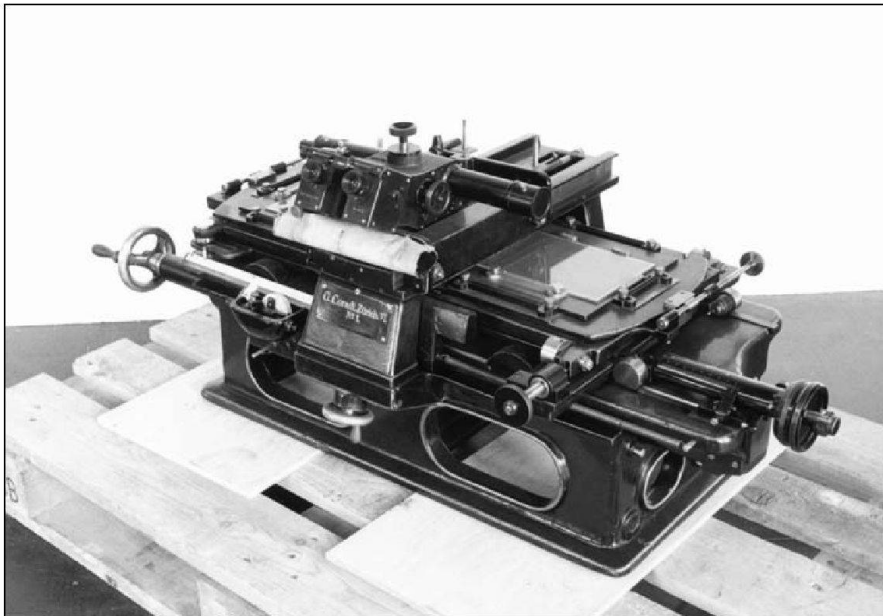


Abb. 4: Komparator von Niehans (Fliegermuseum Dübendorf).

wurden auf Grund der Erfahrungen von Zwygart festgelegt: Kamerakonstante 41,6 cm, Format 24/30 cm. Auf der Kamera war von einem ehemaligen Bussolentheodolit Fernrohr und Vertikalkreis montiert, unter der Kamera ein Horizontalkreis, 21 cm Durchmesser mit vier Ableselupen von einem ehemaligen Ertel Instrument. Zur Horizontierung dienten zwei Röhrenlibellen auf der Kamera. Es waren nur horizontale Aufnahmen geplant, aber das Objektiv 5 cm nach oben oder unten verschiebbar, damit grosse Höhenunterschiede erfasst werden können. Die Kamera musste möglichst billig und leicht gebaut werden. Daher war der Kamerakörper aus Aluminium, die Kassetten aus Leder improvisiert. Gebaut wurde das Instrument in den Werkstätten der Gebrüder Bischhausen in Bern. Das Instrument ist heute im Bundesamt für Landestopografie (swisstopo) ausgestellt (siehe Abb. 1 und 2).

Die Aufnahmen erfolgten in den Sommern 1900 und 1901. Niehans gibt genaue Angaben über die Leistungen, Schwierigkeiten seiner Arbeit und Verbesserungsvorschläge für seine Kamera. Nur ein Detail soll erwähnt werden: Die Aufnahmen waren so disponiert, dass sich die Aufnahmestrahlen unter Winkeln von 60° bis 90° geschnitten haben.

Die Auswertung im Büro erfolgte nach dem damals einzig möglichen Verfahren der Messtischphotogrammetrie: Auf dem Originalplan werden die Kamerastandorte und die Achsrichtungen der Kamera im Kartenmassstab aufgetragen. Senkrecht zur Achse wurde im Massstab 1:1 der Grundriss der Kamera, speziell der Platte gezeichnet, auf dem die Abszissen der aufgenommenen Punkte angegeben waren. So konnten die Aufnahmestrahlen gezeichnet werden. Deren Schnittpunkt ist der gesuchte Punkt. Kontrollen sind aus mehreren Aufnahmen möglich. Den Abgriff der Abszissen auf den Photos mit einem Koordinatograph, dann deren Auftrag im Plan, fand Niehans zu kompliziert und zu langwierig. Er konstruierte ein spezielles Gerät dazu, das er Photogrammetrograph nannte. Die Zeichnung zeigt das Funktionieren des Instrumentes (Abb. 3). Auf Höhenbestimmungen verzichtete Niehans damals. Mehrfache Bestimmungen einzelner Punkte gaben Lage-Differenzen von 0 bis 15 m (Massstab 1:10 000).

1905 schrieb Niehans den erwähnten, ausführlichen Bericht über seine Arbeit. Es erscheint logisch, dass der damalige Direktor Held der Landestopographie daraufhin Niehans einstellte mit dem Auftrag, photogrammetrische Instrumente

bis hin zu einem Auswertegerät zu entwickeln. Leider ist über seine anschließende Tätigkeit in der Landestopographie wenig bekannt. Sicher sass er nicht untätig herum. Bekannt ist, dass er 1913 drei Kameras verschiedener Brennweiten konstruierte. Eine der Kameras existiert noch und wird bei swisstopo aufbewahrt. Weiter hat er von Zeiss Jena einen Stereokomparator gekauft. Folgende Verbesserungen hat Niehans angebracht: Das Instrument ist wesentlich grösser, schwerer und solider. An Stelle von Massstäben, die mit Nonien und Lupe abgelesen werden, hat er Messspindeln eingeführt. Die Plattenträger wurden vergrössert und es ist neu auch Hochformat möglich. Mit Hilfe spezieller Spindeln kann eine Verkantung der Platten korrigiert werden (Abb. 4). Das Instrument wurde ca. 1920 dem Topographen-Detachement Gotthard (Kommandant Dr. Helbling) zur Verfügung gestellt zur Erstellung der Schiesskarten. Später kam es nach Thun, wo es für die Auswertung von Schiessversuchen gebraucht wurde. Das Instrument ist heute noch vorhanden und ist im Fliegermuseum Dübendorf als Leihgabe deponiert.

Gleichzeitig lief die Entwicklung in Deutschland weiter. Die Firma Zeiss brachte einen ersten Phototheodoliten auf den Markt und 1911, nach den Angaben vom Österreicher von Orel, ein erstes Auswertegerät. Nach dem ersten Weltkrieg waren die Instrumente in der Schweiz erhältlich. Der damalige Chef der Sektion Topographie, E. Leupin, fand, dass genug herumprobiert sei. Er wünschte zu produzieren. Dafür wollte er Zeiss-Geräte bei der täglichen Arbeit einsetzen. 1919 begannen sehr unschöne Diskussionen zwischen Leupin und Niehans. (So weit sie schriftlich geführt wurden, sind die Unterlagen noch vorhanden.) Leupin nahm Niehans den Werkstattschlüssel «mit Wissen der Direktion» weg. Niehans wehrte sich und machte Eingaben an den Bundesrat. Er schrieb darin, dass die Zeiss-Geräte viel zu teuer seien und schlug vor, die Entwicklung eigener Geräte, zusammen mit Coradi, fortzuführen. Der Bundesrat zog Professor Bäschlin als Experte

zu. Sein Bericht war vernichtend: «Auf Grund meiner früheren Tätigkeit bei der Landestopographie kann Niehans in keiner Weise die Nachfolge von H. Wild antreten.» Es ist unklar, ob Bäschlin die Arbeiten von Niehans gesehen hat. Auffallend ist, dass der Name des Direktors in der ganzen Korrespondenz nie auftaucht. Das Ende der Diskussionen war, dass Leupin die Arbeit mit den Zeiss-Kameras aufnahm. Sie wurden zuerst im Büro Helbling in Flums ausgewertet. Kurze Zeit später übernahm die Landestopographie das Auswertegerät von Helbling.

Nach diesen hässlichen Diskussionen erstaunt es, dass Niehans am 15. Juli 1920 befördert wurde. Als Grund wurde angegeben: «Verbesserung des Instrumentari-

ums für Topographie», «arbeitet mit Erfolg, hauptsächlich auf dem Gebiet des konstruktiven Instrumentenbaus». Eine alte Photographie des Personals der Landestopographie lässt vermuten, dass er die Landestopographie als Vizedirektor verliess. Da damals noch keine Pensionskasse existierte, arbeitete Niehans bis kurz vor seinem Tod. Im Beileidsschreiben von Direktor Held an Frau Niehans steht, dass er zwar schwierig, aber sehr geschätzt war.

Die bekannten Tatsachen lassen Fragen offen. Niehans musste von dem Stereoplanigraphen von Orel-Zeiss wissen, mit dem kontinuierliche Linien ausgewertet wurden, während sein Komparator nur einzelne Punkte auswertete. Die Eingabe

an den Bundesrat lässt vielmehr vermuten, dass er schon Ideen für neue Konstruktionen im Kopf hatte. In den Papieren der Landestopographie findet sich die Bemerkung: «Bei der Geheimniskrämerie von Niehans.» Die Bemerkung im Lieferbuch der Firma Kern zeigt den Pröbler und Perfektionisten. Der Bericht über die Vermessung Kandergrund zeigt einen ideenreichen Ingenieur. Welche Ideen konnte Niehans nicht verwirklichen und nahm sie mit ins Grab?

Peter Fülcher
St. Jakobstrasse 2
CH-4147 Aesch



XXIII International FIG Congress

German **INTERGEO**®

8–13 October 2006 • Munich, Germany

