

Zeitschrift: Geomatik Schweiz : Geoinformation und Landmanagement =
Géomatique Suisse : géoinformation et gestion du territoire =
Geomatica Svizzera : geoinformazione e gestione del territorio

Herausgeber: geosuisse : Schweizerischer Verband für Geomatik und
Landmanagement

Band: 110 (2012)

Heft: 10

Artikel: Signalisationskataster Baselland : Ordnung im Schilderwald

Autor: Saner, Marco / Schaub, Christoph / Dunkel, Roland

DOI: <https://doi.org/10.5169/seals-309315>

Nutzungsbedingungen

Die ETH-Bibliothek ist die Anbieterin der digitalisierten Zeitschriften. Sie besitzt keine Urheberrechte an den Zeitschriften und ist nicht verantwortlich für deren Inhalte. Die Rechte liegen in der Regel bei den Herausgebern beziehungsweise den externen Rechteinhabern. [Siehe Rechtliche Hinweise.](#)

Conditions d'utilisation

L'ETH Library est le fournisseur des revues numérisées. Elle ne détient aucun droit d'auteur sur les revues et n'est pas responsable de leur contenu. En règle générale, les droits sont détenus par les éditeurs ou les détenteurs de droits externes. [Voir Informations légales.](#)

Terms of use

The ETH Library is the provider of the digitised journals. It does not own any copyrights to the journals and is not responsible for their content. The rights usually lie with the publishers or the external rights holders. [See Legal notice.](#)

Download PDF: 02.02.2025

ETH-Bibliothek Zürich, E-Periodica, <https://www.e-periodica.ch>

Signalisationskataster Basel-land: Ordnung im Schilderwald

Die Zahl der Verkehrssignale auf unseren Strassen ist enorm. Alleine entlang der Kantonsstrassen Baselland regeln rund 16 000 Signale das mobile Treiben im öffentlichen Raum. Wer soll da die Übersicht behalten? Zuständig für den Unterhalt dieser Signalfut ist die Abteilung Signalisation des kantonalen Tiefbauamtes (GB Kantonsstrassen) Baselland. Bis vor einigen Jahren wussten selbst bei der verantwortlichen Stelle nur einige wenige Personen, welches Verkehrssignal wo steht und wem es gehört. Um Transparenz zu schaffen und um die Effizienz in Unterhalt und Planung zu steigern, erhielt die Böhlinger AG den Auftrag, in Zusammenarbeit mit der Informatikstelle der BUD (Bau- und Umweltschutzdirektion) Baselland, einen massgefertigten Signalisationskataster aufzubauen. Endprodukt des Projektes sind eine kantonseigene Applikation zur Verwaltung der Verkehrssignale sowie eine daraus abgeleitete grafische Darstellung ähnlich den Signalisations- und Markierungsplänen.

Le nombre de signaux de route sur nos voies de circulation est énorme. Rien que le long des routes cantonales de Bâle-Campagne 16 000 signaux règlent la mobilité sur le domaine public. Qui en a encore vraiment la vue d'ensemble? L'office de la signalisation du service des ponts et chaussées de Bâle-Campagne est compétent pour l'entretien de cette masse de signaux. Jusqu'à il y a quelques années seul un petit nombre personnes de l'instance compétente était au courant de l'emplacement des signaux, de leurs genre et appartenance. Afin d'établir la transparence et d'accroître l'efficience en entretien et planification la maison Böhlinger AG a reçu mandat d'élaborer un cadastre sur mesure des signalisations en collaboration avec le bureau de l'informatique de la Direction des travaux publics et de l'environnement de Bâle-Campagne. Le produit final du projet comporte une application interne au canton permettant la gestion des signaux de route ainsi qu'une présentation graphique en découlant semblable aux plans de signalisation et de marquage.

Sulle nostre strade c'è un numero incredibile di cartelli stradali. Solo lungo le strade cantonali di Basilea Campagna si trovano 16 000 cartelli che regolano la mobilità nello spazio pubblico. Come si fa a non perdere la visione d'insieme? La manutenzione di questa miriade di cartelli è di competenza dell'Ufficio di segnaletica della Divisione opere e costruzioni stradali di Basilea Campagna. Fino a qualche anno fa, solo pochi addetti ai lavori di suddetto ufficio sapevano dove erano collocati i cartelli e chi appartenevano. Per creare trasparenza e aumentare l'efficienza a livello di progettazione e manutenzione, la ditta Böhlinger AG ha ricevuto il mandato, in collaborazione con l'ufficio informatico della Direzione dell'edilizia e dell'ambiente (BUD) di Basilea Campagna, di allestire un catasto della segnaletica, realizzato su misura. Il prodotto finale del progetto consiste in un'applicazione cantonale specifica per la gestione dei cartelli stradali nonché una rappresentazione grafica simile ai piani di segnaletica e demarcazione.

M. Saner, Ch. Schaub, R. Dunkel,
Th. Fricker, H. Schneider, R. Meier,
P. Jordan

Projektrahmen

Beim Tiefbauamt des Kantons Baselland, Geschäftsbereich Kantonsstrassen, Abteilung Signalisation (TBA K/Sig) bestand

der Wunsch eines Verwaltungssystems für die verkehrsregulierenden Elemente im eigenen Zuständigkeitsbereich. Nebst Leiteinrichtungen, Lichtsignalanlagen und Markierungen sind dies in erster Linie die Verkehrssignale.

Mit dem BISS-Projekt (Betriebsinformationssystem der Strassen) des Tiefbauamtes, Geschäftsbereich Kantonsstrassen



Abb. 1: Schilderbaum.

(TBA-K) in Zusammenarbeit der Böhlinger AG, wurden bereits vorgängig Randbedingungen für ein solches System bereitgestellt. BISS als Gesamtkonzept setzt sich aus diversen Fachschalen sowie dem zugrunde liegenden linearen Referenzsystem zusammen. Dieses Referenzsystem ist ein Netzwerk, aufbereitet aus den offiziellen Strassenachsen und Bezugspunkten des Kantons, welches mit dem MISTRA Konzept des Bundes kompatibel ist. Über die Achsen wird der Bezug zur Strasse hergestellt und somit zum Beispiel eine geordnete Abfolge der Signale, als auch der übrigen Elemente der Strassenmöblierung, ermöglicht.

Recherchen zeigten auf, dass bereits proprietäre Systeme zur Verwaltung von Verkehrssignalen auf dem Markt sind. Die Anforderungen des TBA K/Sig an den Detaillierungsgrad sowie die suboptimalen Integrationsmöglichkeiten in die EDV-Umgebung des Kantons als auch ins BISS, führten jedoch zum Entschluss einer Eigenlösung. Die Informatikstelle des BUD (BUD IT) programmierte somit nach dem Konzept der Böhlinger AG die Applikation zur Verwaltung der Signalisation und weiterer BISS Fachschalen nach eigenem Wunschbild. Im Rahmen des Projektes bestätigte sich, dass nebst der georeferenzierten Signalinformation auch deren Visualisierung ein wichtiges Hilfsmittel für die Bewirtschaftung ist. Zur Unterstützung der Applikation wie auch für die Planerstellung programmierte die Böhlinger AG in Zusammenarbeit mit dem Grafikerunternehmen «im gang» Tools zur au-

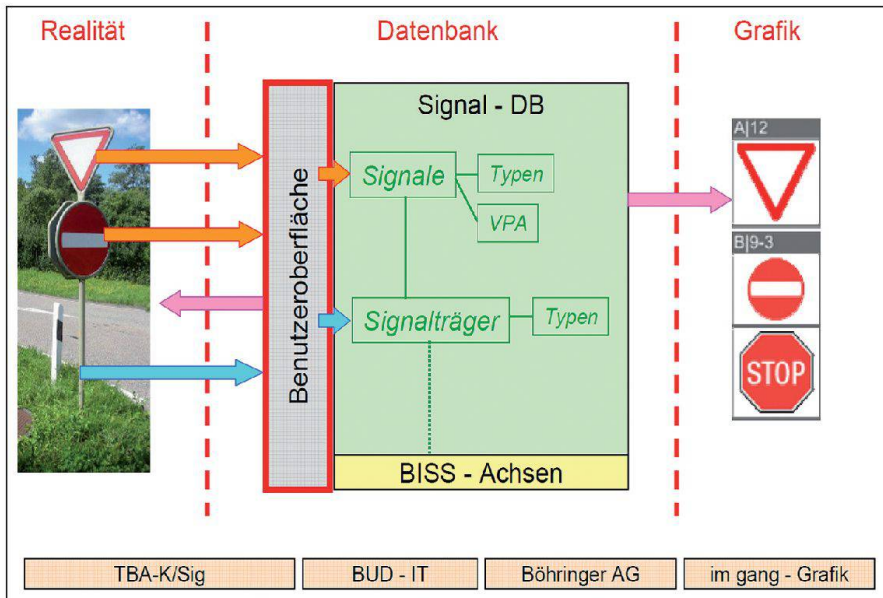


Abb. 2: Datenverarbeitungsebenen und Zuständigkeiten.

tomatisierten Generierung von Signalgrafiken und Signalgruppen aus der Datenbank sowie deren Verortung. Endprodukte sollten somit zum einen eine kantonseigene Signalverwaltungsapplikation und zum anderen eine darauf aufbauende Darstellung als digitaler Plan sein.

Bearbeitungskonzept

Um der schweizweiten Philosophie im Umgang mit Geodaten Rechnung zu tragen, wurde das Datenmodell in INTERLIS2 entworfen. Über einen Zeitraum von rund drei Jahren erhob die Böhlinger AG mit Hilfe von GPS, mobilem GIS und Digitalkamera sämtliche Signale entlang der Kantonsstrassen in Baselland. Die Bearbeitung erfolgte kreisweise und wurde im Büro laufend durch Stichproben überwacht. Nach Abschluss einer Erfassungsetappe (Kreis) wurden die Daten gesamtheitlich kontrolliert, vervollständigt und auf das lineare Bezugssystem referenziert. Die Datenabgabe erfolgte als INTERLIS2 Export. Parallel zur Erhebung entwickelte die BUD IT mit Hilfe des Datenmodells eine Datenverwaltungsapplikation auf Basis von MS Access und SQL. Eine erste Testversion machte deutlich, dass das Einblenden von Fotos oder stellvertretenden

abstrakten Grafiken den Anforderungen nicht genügte und zu Verwirrung führte. Als Konsequenz wurde das Grafikernehmen «im gang» beigezogen. Das Jungunternehmen entwickelte ein Werkzeug, welches aus Angaben in der Datenstruktur automatisiert Signalgrafiken generiert. Mit der Weiterentwicklung des Tools wurden dann auch Abbildungen von Signalgruppen pro Standort erzeugt, sortiert nach Ausrichtung und Abfolge (Abb. 2). Ein von der Böhlinger AG programmiertes ArcGIS-Plug-in unterstützt die überschneidungsfreie Verortung der Signalgruppen auf einem Plan und berechnet die Verbindungslinien zum Standort.

Datenmodell

Das Datenmodell der Signaldaten in INTERLIS2 setzt sich primär aus den beiden Klassen *Signale* und *Signalträger* mit ihren jeweiligen Attributen zusammen. In einem ergänzenden Schritt wurden zusätzlich verkehrspolizeiliche Anordnungen über die Klasse *VPA* eingebunden. Aufgrund ihrer Vielfältigkeit und zugunsten einer möglichen Erweiterung sind Signaltypen sowie Piktogramme in separate Klassen ausgelagert (Abb. 3). Da alte Zustände allenfalls relevant sein können,

wurde eine Historisierung der Daten eingebaut. Ebenfalls sorgen diverse modellierte Bedingungen (Constraints) für den Erhalt der Konsistenz.

Anwendungen

Wie bereits erwähnt, tritt der Signalkataster des Kantons Baselland mit zwei Gesichtern auf. Eines davon ist die Benutzeroberfläche der eigentlichen Datenbank, das andere ist eine grafische Ansicht im Kantons-GIS PARZIS.

Applikation

Die von der BUD-IT erstellte Benutzeroberfläche dient als Portal für die einzelnen BISS-Fachsachen wie Signalisation oder Fussgängerstreifen. Über diese Applikation können die Daten abgefragt, erfasst, verändert oder «gelöscht» werden. Eine aus der Datenbank erzeugte inhaltsgetreue Grafik des entsprechenden Signals ist zur Anwenderunterstützung hinterlegt. Es besteht die Möglichkeit zur attributbezogener oder räumlicher Filterung und Auflistung (Abb. 4, Abb. 5). Als Erweiterung zum eigentlichen Signalkataster wurden Funktionen eingerichtet, welche automatisiert Materialbestelllisten erzeugen oder Kostenberechnungen durchführen. Durch intensive Betreuung und Schulung der Mitarbeiter des TBA-K/Sig und deren aktiver Mitarbeit sind diese nun in der Lage, die Daten laufend selbstständig zu aktualisieren und nachzuführen. Seit Sommer 2011 ist für eine effizientere Bewirtschaftung der Signaldatenbank und der Signalsituation zudem eine mobile Version der Applikation auf

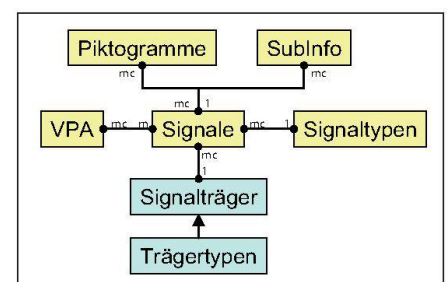


Abb. 3: Datenmodell: abstrahiertes ERD.

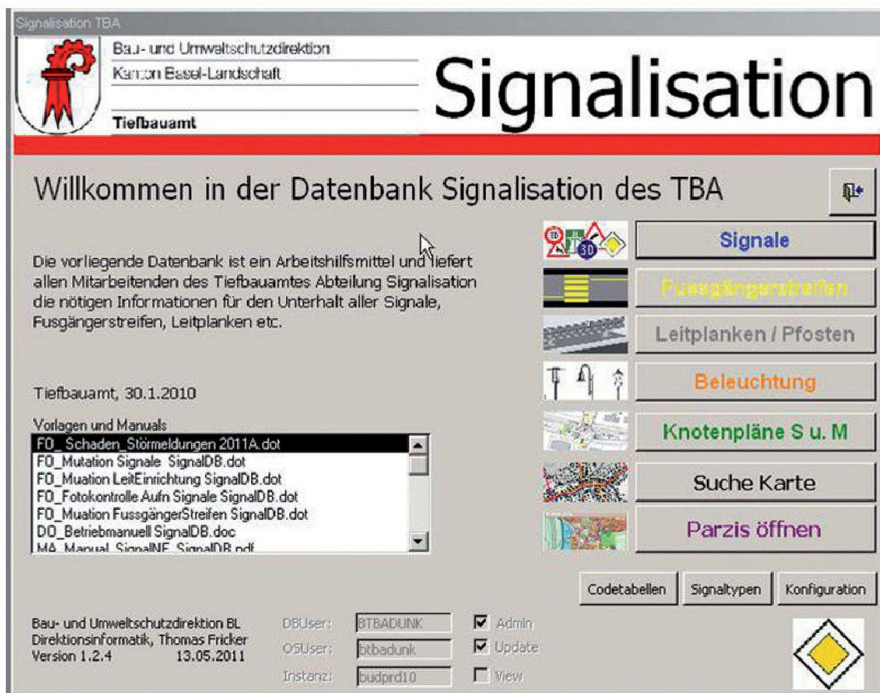


Abb. 4: Auszug aus der BISS-Applikation: Einstieg.

einem Feldcomputer im Einsatz, welche sich mit der zentralen Datenbank synchronisieren lässt.

Signal-Viewer

Analog zur Abbildung der Signale in der Applikation werden durch das Grafikernehmen «im gang» aus den Informationen der Datenbank Signalgruppierungen pro Standort / Signalträger zusammengestellt. Ein von der Böhlinger AG programmiertes ArcGIS-Plug-in ermöglicht unter Berücksichtigung des BISS Bezugssystem (Stassenachsen) eine optimierte Georeferenzierung der Signalgruppen-Grafiken. Zusammen mit Signalträger, Verbindungs- und Orientierungslinien werden diese in PARZIS, dem kantonalen GIS für die Verwaltung, bereitgestellt (Abb. 6). Ungleich der Datenbank erfolgt die Nachführung des Signal-Viewers im Jahresrhythmus durch die Böhlinger AG und «im gang».

Feedback TBA-K/Sig

Für den selbstständigen Betrieb der Datenbasis wurde das Personal des TBA K/Sig geschult und mit Manuals, Check-

listen und Nachführungskonzept ausgerüstet. Die enge Zusammenarbeit aller Beteiligten sowie die kantonsintern entwickelte Applikation ermöglichen individuelle und schnelle Erweiterungen. Beispielsweise wurden bereits kurz nach In-

betriebnahme der Applikation die Verknüpfung von Verkehrspolizeilichen Anordnungen (VPA) integriert, welche die rechtliche Grundlage für das Aufstellen oder Entfernen eines Signals darstellen. Mit eigener Zugriffsberechtigung profitiert somit auch die Kantonspolizei vom Informationssystem. Durch die Historisierung der Daten und deren Verknüpfung mit Stückpreisinformationen können Beschaffungskosten optimiert werden und steht eine Grundlage für Budgetberechnungen zur Verfügung. Unnötige Begehungen können eingespart werden, da bereits im Büro bekannt ist, welche Materialien für einen Umbau oder eine Reparatur benötigt werden. Die Situation kann gemäss neusten Signalisationsrichtlinien geprüft und optimiert werden. Signalisationsketten werden verbessert.

Aussichten

Das Konzept der Böhlinger AG zur Erstellung eines kundenorientierten Signalisationskataster hat sich 2011 auch bei der Optimierung und Darstellung der Velowegweisung im Kanton Basel-Stadt bewährt.

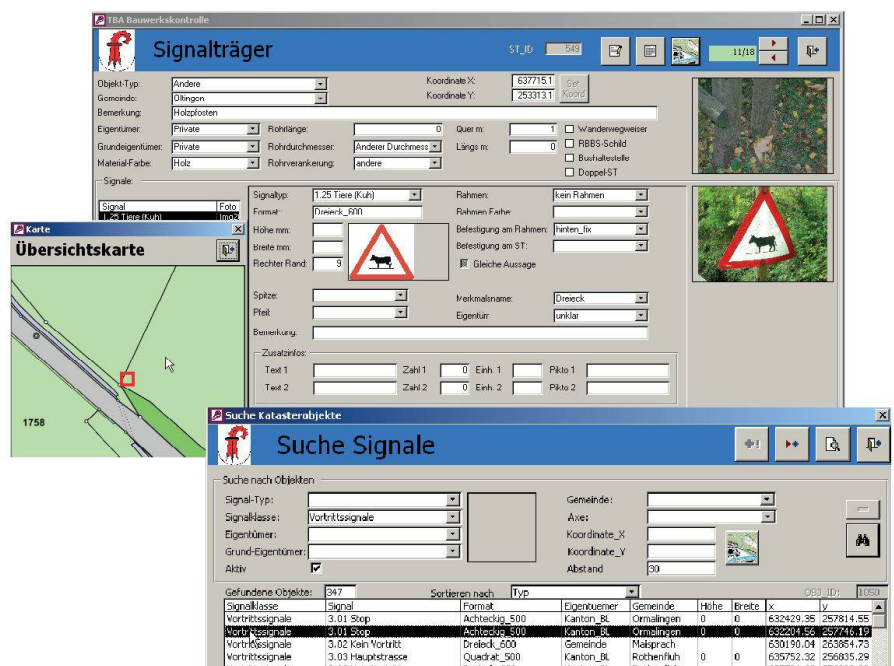


Abb. 5: Auszug aus der BISS-Applikation: Auswertung.

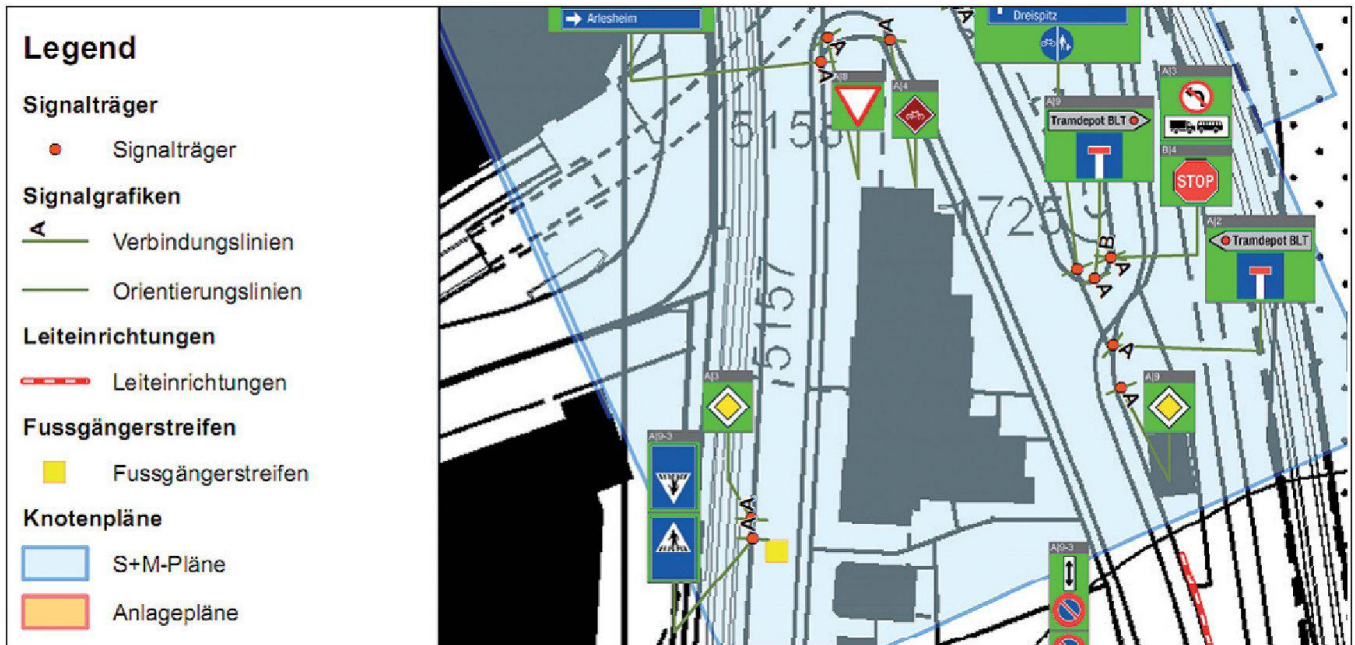


Abb. 6: Auszug aus der Visualisierung gemäss PARZIS.

2012 wird die Signalisationsdatenbank des Kantons Baselland um die Velowegweisung abseits der Kantonsstrassen erweitert. Als Folge davon wird das Datenmodell für die lineare Referenzierung auf unterschiedliche Bezugssysteme modifiziert.

Denkbar wäre auch die Integration kommunaler Signalinformationen zur Schaffung eines öffentlichen Planungsinstruments.

In Zusammenarbeit mit der Firma geOps, Freiburg D, wird eine eigenständige Verwaltungsapplikation entworfen und entwickelt, um die Signaldaten online zu betreiben.

Marco Saner
Peter Jordan
Böhringer AG
Mühlegasse 10
CH-4104 Oberwil
marco.saner@boe-ag.ch
peter.jordan@boe-ag.ch

Christoph Schaub
Roland Dunkel
Signalisation
Geschäftsbereich Kantonsstrassen
Tiefbauamt, Bau- und Umweltdirektion
Basel-Landschaft
CH-4410 Liestal
christoph.schaub@bl.ch
roland.dunkel@bl.ch

Thomas Fricker
Abteilung Informatik (BUD-IT)
Generalsekretariat, Bau- und Umweltdirektion
Basel-Landschaft
CH-4410 Liestal
thomas.fricker@bl.ch

Heinz Schneider
Axpo AG
Neue Energien
CH-8152 Glattbrugg

Roman Meier
ESRI Schweiz
CH-8005 Zürich