

Bricolons : sur la table du petit-fils

Objektyp: **Group**

Zeitschrift: **Aînés : mensuel pour une retraite plus heureuse**

Band (Jahr): **5 (1975)**

Heft 6

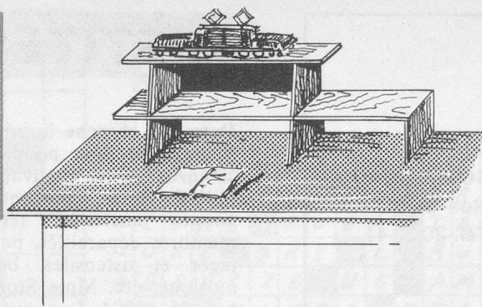
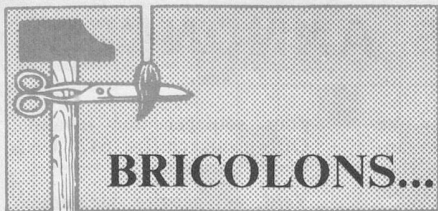
PDF erstellt am: **22.07.2024**

Nutzungsbedingungen

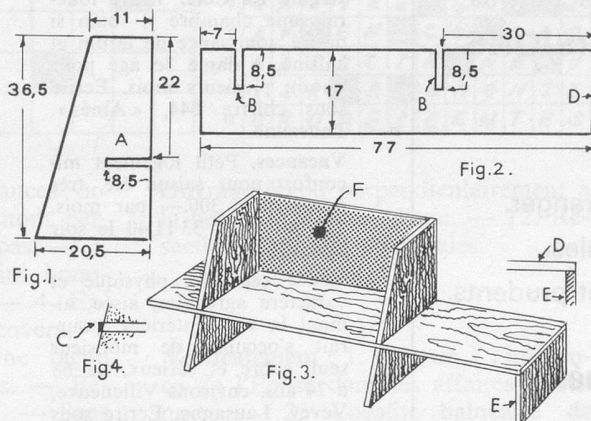
Die ETH-Bibliothek ist Anbieterin der digitalisierten Zeitschriften. Sie besitzt keine Urheberrechte an den Inhalten der Zeitschriften. Die Rechte liegen in der Regel bei den Herausgebern. Die auf der Plattform e-periodica veröffentlichten Dokumente stehen für nicht-kommerzielle Zwecke in Lehre und Forschung sowie für die private Nutzung frei zur Verfügung. Einzelne Dateien oder Ausdrucke aus diesem Angebot können zusammen mit diesen Nutzungsbedingungen und den korrekten Herkunftsbezeichnungen weitergegeben werden. Das Veröffentlichen von Bildern in Print- und Online-Publikationen ist nur mit vorheriger Genehmigung der Rechteinhaber erlaubt. Die systematische Speicherung von Teilen des elektronischen Angebots auf anderen Servern bedarf ebenfalls des schriftlichen Einverständnisses der Rechteinhaber.

Haftungsausschluss

Alle Angaben erfolgen ohne Gewähr für Vollständigkeit oder Richtigkeit. Es wird keine Haftung übernommen für Schäden durch die Verwendung von Informationen aus diesem Online-Angebot oder durch das Fehlen von Informationen. Dies gilt auch für Inhalte Dritter, die über dieses Angebot zugänglich sind.



Sur la table du petit-fils



Votre petit-fils sera heureux de recevoir cette étagère pour la placer sur sa table. Il pourra y ranger quelques livres ainsi que ses objets préférés. Du sapin de 12 à 15 mm d'épaisseur suffit.

Coupons en premier lieu les deux grands supports dont la fig. 1 donne la forme et les mesures. Attention à l'encoche A dont la largeur doit être strictement égale à l'épaisseur du bois du rayon de la fig. 2 ! Préparons le rayon, fig. 2, et veillons à ce que les encoches B aient une largeur égale à l'épaisseur du bois des deux pieds-supports. Assemblons le tout comme le montre la fig. 3. A l'extrémité, en D, fixons la petite planchette E de

17 cm de large et dont la hauteur sera mesurée sur place.

Tout dessus, posons encore un rayon de 11 cm sur 54 cm qui dépassera régulièrement à gauche et à droite. Au dos de l'étagère, une planchette de bois croisé fermera cette partie F, fig. 3. La grandeur de ce fond sera mesurée sur place, **entre** les deux côtés et les rayons inférieur et supérieur. Eventuellement, égaliser l'arête du rayon inférieur, comme le montre la fig. 4, C.

En ce qui concerne la teinture, chacun fera la chose selon son idée, par exemple, passer un coup de pinceau de couleur vive.

W. R.

Mots croisés faciles

(Ce problème ne participe pas au concours mensuel.)

Horizontalement : 1. Peut être grenouille ou salamandre. — 2. Sorte de folie. — 3. Mélodies le plus souvent infantiles. — 4. Précieux dans le malheur. — Conjonction. — Singe. — 5. Prend naissance à l'envers. — Rien. — 6. Fou. — Titre étranger. — 7. Conjonction. — Un félin qui a perdu la tête. — 8. Grand pays lointain. — 9. Sigle anglais utilisé en astronomie. — Est très salissante quand on la retourne. — 10. Poste d'émission.

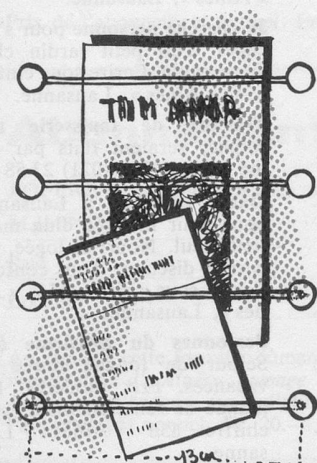
Verticalement : 1. Boniment. — 2. Métal brillant. — 3. Os. — Au calendrier. — 4. Crie comme un cerf. — Vient au monde. — 5. Petit âne. — Un noir bien malmené. — 6. Ca-jolerait. — 7. S'entendait en fin de messe. — Choisit. — 8. Glace allemande. — Ville italienne, lieu de pèlerinage. — 9. Drame japonais. — Le pastis l'est. — 10. Venir au monde. — Métal précieux.

Les astuces de Tantine

Un pense-bête

Facile à réaliser et bien pratique, ce pense-bête fait de 8 punaises et de 4 élastiques de couleurs adéquates.

Vous le fixerez partout où vous pourrez planter des punaises : près de votre table de travail ou de la porte d'entrée. Vous n'oublierez plus le rendez-vous du dentiste, du coiffeur, ou l'invitation à assister à la rencontre de plein air des aînés de votre région.



Solution du problème précédent
