

Mots croisés faciles

Objektyp: **Group**

Zeitschrift: **Aînés : mensuel pour une retraite plus heureuse**

Band (Jahr): **5 (1975)**

Heft 6

PDF erstellt am: **22.07.2024**

Nutzungsbedingungen

Die ETH-Bibliothek ist Anbieterin der digitalisierten Zeitschriften. Sie besitzt keine Urheberrechte an den Inhalten der Zeitschriften. Die Rechte liegen in der Regel bei den Herausgebern.

Die auf der Plattform e-periodica veröffentlichten Dokumente stehen für nicht-kommerzielle Zwecke in Lehre und Forschung sowie für die private Nutzung frei zur Verfügung. Einzelne Dateien oder Ausdrucke aus diesem Angebot können zusammen mit diesen Nutzungsbedingungen und den korrekten Herkunftsbezeichnungen weitergegeben werden.

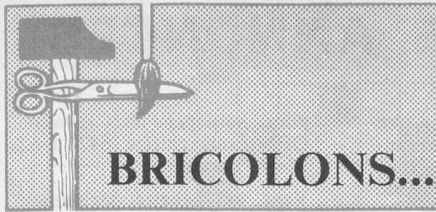
Das Veröffentlichen von Bildern in Print- und Online-Publikationen ist nur mit vorheriger Genehmigung der Rechteinhaber erlaubt. Die systematische Speicherung von Teilen des elektronischen Angebots auf anderen Servern bedarf ebenfalls des schriftlichen Einverständnisses der Rechteinhaber.

Haftungsausschluss

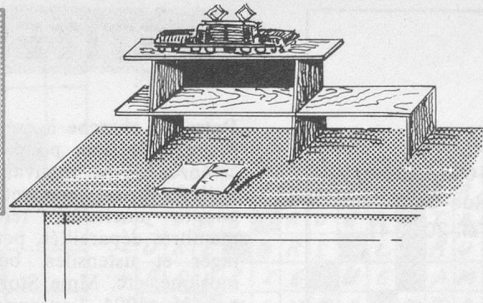
Alle Angaben erfolgen ohne Gewähr für Vollständigkeit oder Richtigkeit. Es wird keine Haftung übernommen für Schäden durch die Verwendung von Informationen aus diesem Online-Angebot oder durch das Fehlen von Informationen. Dies gilt auch für Inhalte Dritter, die über dieses Angebot zugänglich sind.

Ein Dienst der *ETH-Bibliothek*
ETH Zürich, Rämistrasse 101, 8092 Zürich, Schweiz, www.library.ethz.ch

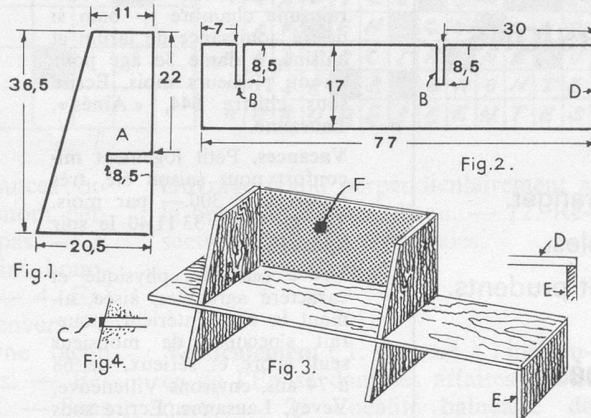
<http://www.e-periodica.ch>



BRICOLONS...



Sur la table du petit-fils



Votre petit-fils sera heureux de recevoir cette étagère pour la placer sur sa table. Il pourra y ranger quelques livres ainsi que ses objets préférés. Du sapin de 12 à 15 mm d'épaisseur suffit.

Coupons en premier lieu les deux grands supports dont la fig. 1 donne la forme et les mesures. Attention à l'encoche A dont la largeur doit être strictement égale à l'épaisseur du bois du rayon de la fig. 2 ! Préparons le rayon, fig. 2, et veillons à ce que les encoches B aient une largeur égale à l'épaisseur du bois des deux pieds-supports. Assemblons le tout comme le montre la fig. 3. A l'extrémité, en D, fixons la petite planchette E de

17 cm de large et dont la hauteur sera mesurée sur place.

Tout dessus, posons encore un rayon de 11 cm sur 54 cm qui dépassera régulièrement à gauche et à droite. Au dos de l'étagère, une planchette de bois croisé fermera cette partie F, fig. 3. La grandeur de ce fond sera mesurée sur place, **entre** les deux côtés et les rayons inférieur et supérieur. Eventuellement, égaliser l'arête du rayon inférieur, comme le montre la fig. 4, C.

En ce qui concerne la teinture, chacun fera la chose selon son idée, par exemple, passer un coup de pinceau de couleur vive.

W. R.

Mots croisés faciles

(Ce problème ne participe pas au concours mensuel.)

Horizontalement : 1. Peut être grenouille ou salamandre. — 2. Sorte de folie. — 3. Mélodies le plus souvent infantiles. — 4. Précieux dans le malheur. — Conjonction. — Singe. — 5. Prend naissance à l'envers. — Rien. — 6. Fou. — Titre étranger. — 7. Conjonction. — Un félin qui a perdu la tête. — 8. Grand pays lointain. — 9. Sigle anglais utilisé en astronomie. — Est très salissante quand on la retourne. — 10. Poste d'émission.

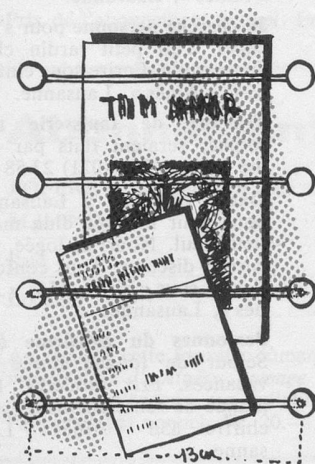
Verticalement : 1. Boniment. — 2. Métal brillant. — 3. Os. — Au calendrier. — 4. Crie comme un cerf. — Vient au monde. — 5. Petit âne. — Un noir bien malmené. — 6. Ca-jolerait. — 7. S'entendait en fin de messe. — Choisit. — 8. Glace allemande. — Ville italienne, lieu de pèlerinage. — 9. Drame japonais. — Le pastis l'est. — 10. Venir au monde. — Métal précieux.

Les astuces de Tantine

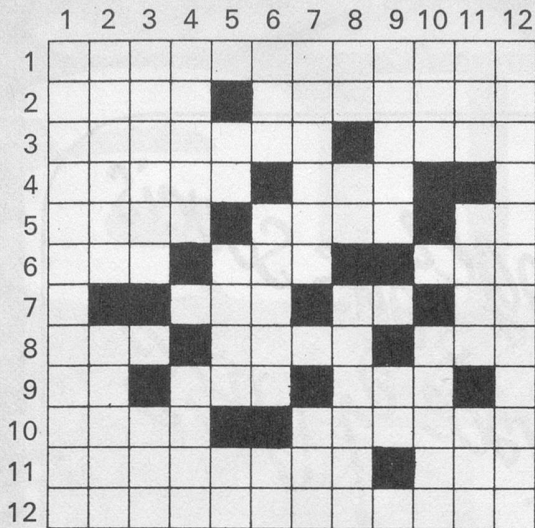
Un pense-bête

Facile à réaliser et bien pratique, ce pense-bête fait de 8 punaises et de 4 élastiques de couleurs adéquates.

Vous le fixerez partout où vous pourrez planter des punaises : près de votre table de travail ou de la porte d'entrée. Vous n'oublierez plus le rendez-vous du dentiste, du coiffeur, ou l'invitation à assister à la rencontre de plein air des aînés de votre région.



Solution du problème précédent



**Solution
du problème
précédent**

1	A	C	C	O	U	T	R	E	M	E	N	T	
2	C	O	U	R	T	E		T	E	N	I	R	
3	C	U	R	E		A	U	E	R		T	A	
4	U	R	E		O	R	S		L		R	U	
5	E	G	E	R	I	E		U	E		A	M	
6	I	E		E	L	U	E	S		E	T	A	
7	L		U			S	T	A	R		E	T	
8	L	A	T	T	E	E		G	E				I
9	A	V		E	N	C	E		C	O	Q		
10	N	O	J	R	C	I	R		N	E	U		
11	T	R		R		O	R	O	N	T	E		
12	E	R	U	B	E	S	C	E	N	T	E	S	

**Amateurs de mots croisés,
n'oubliez pas :**

Adressez vos solutions, collées ou recopiées sur une carte postale, à Mme Blanche Delapraz, rue du Lac 138, 1815 Clarens, jusqu'au 15 de chaque mois ! N'oubliez pas d'indiquer votre adresse !

(En page 21, nous publions un second problème de mots croisés, facile celui-là. Ce problème facile **ne participe pas** au concours mensuel. Il ne faut donc pas en envoyer la solution à Mme Delapraz.)

Horizontalement : 1. Substances organiques azotées. — 2. Pronom personnel. — Plat de fin de repas. — 3. Rendues sans éclat, ou moins honorables. — Petit prophète. — 4. Exprime la reconnaissance à l'envers. — Pareil. — 5. Tombée d'une façon vieillotte. — Dieu des vents. — Béryllium. — 6. Article défini. — Sans mélange ni tache. — Désignait autrefois une capitale africaine. — 7. Indique dans un morceau l'endroit où il convient de mettre de la pédale. — Forte carte. — Vieux phonétiquement. — 8. Ancien rôti. — Existant effectivement. — Barbare qui surprend au singulier. — 9. Note inversée. — Invite à réitérer. — Gros serpent carnivore. — 10. Léonard de Vinci l'a peinte. — Griffes d'oiseaux de proie. — 11. Livrer le dernier combat. —

Ouvrage établi perpendiculairement à la berge d'un cours d'eau. — 12. Résection des lames vertébrales.

Verticalement : 1. Opposé à l'influence de l'Eglise dans les affaires publiques. — 2. Localité balnéaire de Suisse. — Dernière lettre de l'alphabet grec. — 3. Il fut précepteur de Néron. — Substantif. — 4. Lichen filamenteux poussant sur les vieux arbres. — Protégé du ciel. — 5. De bas en haut : à demi. — Génie ou fée chez les Orientaux. — Préfixe privatif d'origine latine. — 6. Poisson d'eau douce, de couleur rouge. — Roi de France au IX^e siècle. — Pronom réfléchi. — 7. Roi de Pylos, il participa malgré son âge au siège de Troie. — Aride.

— 8. Charpente corporelle. — Article défini inversé. — Ville de Picardie, sur l'Ancre. — 9. Protégé du contact de tout corps conducteur d'électricité. — Métal précieux. — 10. Cubes à jouer. — Gynécée musulman. — 11. Epoque de l'histoire de la Terre. — Plus que joli, mais moins que splendide. — Mèche rebelle. — 12. Perception de la forme et des volumes des corps.

Liste des gagnants du n° 3/75 : M. Ed. Francey, Courtepin, gagne un bon de Fr. 10.— offert par la Société Migros-Lausanne. Autres prix à : M. Charles Schnegg, Tavannes ; Mme Henri Volkart, Onex ; Mme Laurette Jeanmonod, Le Locle ; Mme Marguerite Hugli, Yverdon, et Mme H. Coquoz, St-Maurice.

Abonnements

Je m'abonne pour 1 an au journal «AÎNÉS». Au reçu de cette formule dûment remplie et signée, l'administration d'«Aînés», passage Saint-François 10, 1003 Lausanne, m'enverra un bulletin de versement.

Prix de l'abonnement annuel: Fr. 20.—

Nom et prénom: M./M^{me}/M^{lle}

Adresse:

Lieu et date:

Signature:

Abonnement-cadeau

J'OFFRE un abonnement d'un an au journal «AÎNÉS» à M./M^{me}/M^{lle}

Rue

Localité

Au reçu de cette formule dûment remplie et signée, l'administration d'«Aînés», passage Saint-François 10, 1003 Lausanne, m'enverra un bulletin de versement. Prix de l'abonnement annuel: Fr. 20.—

Nom et adresse: M./M^{me}/M^{lle}

Lieu et date:

Signature: