

# Die Luftmassen der Nordhemisphäre : Versuch einer genetischen Klimaklassifikation auf aerosomatischer Grundlage

Autor(en): **Brunnschweiler, Dieter H.**

Objektyp: **Article**

Zeitschrift: **Geographica Helvetica : schweizerische Zeitschrift für Geographie = Swiss journal of geography = revue suisse de géographie = rivista svizzera di geografia**

Band (Jahr): **12 (1957)**

PDF erstellt am: **24.07.2024**

Persistenter Link: <https://doi.org/10.5169/seals-40399>

## **Nutzungsbedingungen**

Die ETH-Bibliothek ist Anbieterin der digitalisierten Zeitschriften. Sie besitzt keine Urheberrechte an den Inhalten der Zeitschriften. Die Rechte liegen in der Regel bei den Herausgebern.

Die auf der Plattform e-periodica veröffentlichten Dokumente stehen für nicht-kommerzielle Zwecke in Lehre und Forschung sowie für die private Nutzung frei zur Verfügung. Einzelne Dateien oder Ausdrucke aus diesem Angebot können zusammen mit diesen Nutzungsbedingungen und den korrekten Herkunftsbezeichnungen weitergegeben werden.

Das Veröffentlichen von Bildern in Print- und Online-Publikationen ist nur mit vorheriger Genehmigung der Rechteinhaber erlaubt. Die systematische Speicherung von Teilen des elektronischen Angebots auf anderen Servern bedarf ebenfalls des schriftlichen Einverständnisses der Rechteinhaber.

## **Haftungsausschluss**

Alle Angaben erfolgen ohne Gewähr für Vollständigkeit oder Richtigkeit. Es wird keine Haftung übernommen für Schäden durch die Verwendung von Informationen aus diesem Online-Angebot oder durch das Fehlen von Informationen. Dies gilt auch für Inhalte Dritter, die über dieses Angebot zugänglich sind.

Hoogheemraden von Beemster, so lautet der Titel der zuständigen Behörde, beschloß 1877, von der Windkraft auf Dampf überzugehen, und fünfzig große Windmühlen wurden überflüssig... und abgebrochen. Mit der dazukommenden Einführung des elektrischen Betriebes ist bereits der nächste Feind der romantischen holländischen Windmühlen am Werk. Vor dem ersten Weltkrieg gab es noch 2144 künstliche Einrichtungen, um die Polder trocken zu halten; 1489 arbeiteten mit Windkraft, 503 mit Dampf und 42 wurden mit elektrischem Strom betrieben.

Es sind jetzt die holländischen Heimatschützer, die sich der Mühlen aller Art angenommen haben und in der Vereinigung «De Hollandsche Molen» darnach trachten, diese typisch holländische Erscheinung zu erhalten. Immerhin, sie haben im Laufe der Jahrhunderte ihr Werk getan und seit 1500 ungefähr 2400 km<sup>2</sup> Land gewonnen.

Wer eine Karte der Provinz Nordholland aus dem Jahre 1700 zur Hand nimmt und sie mit einer Karte der gleichen Gebiete aus der Zeit nach 1800 vergleicht, wird ein vollkommen verändertes Bild finden.

Zahlreiche, vorher mit Wasser bedeckte Gebiete sind «trockengelegt», und die bescheidenen, braven Windmühlen haben ein ausgezeichnetes Werk getan.

Jahrhundertlang hat man nun in den Niederlanden mit dem Meer gerungen und in unermüdlichem, hartnäckigem Ringen den Naturgewalten Trotz geboten. Dadurch war es möglich, das höchste Gut der Niederlande, den heimischen Boden, flächenmäßig gleich groß zu erhalten, trotz den Einbußen und Landverlusten, die manche der bereits erwähnten Flutjahre mit sich brachten. Man schätzt seit 1500 die Gebietsverluste auf rund 600 000 Hektaren; auf schweizerische Verhältnisse umgerechnet etwa ein Gebiet in der Größe des Kantons Bern.

Dieses alles ist also «aufgeholt» worden. Wenn sich aber Landverlust und Landgewinn ausgleichen, so sind die Niederlande im Laufe der Jahrhunderte doch trotz den unermüdlichen Angriffen der Meeresfluten wenigstens flächenmäßig nicht kleiner geworden.

Die Verwirklichung ganz großer Pläne zur Landgewinnung ist gegenwärtig im Gange, weil die neue Zeit auch neue technische Hilfsmittel zur Verfügung zu stellen vermag.

## DIE LUFTMASSEN DER NORDHEMISPHERE

*Versuch einer genetischen Klimaklassifikation auf aerosomatischer Grundlage*

DIETER H. BRUNNSCHWEILER

### *A. Grundsätzliches zur Methodik der Klimaklassifikation*

Eines der ersten Forschungsziele der vergleichenden Klimatologie ist die Einteilung der Erdoberfläche in Räume einheitlichen Klimaregimes. Auf dem Wege zu diesem Ziel sind vornehmlich zwei Aufgaben zu lösen: erstens die Typisierung der terrestrischen Klimate und zweitens die Abgrenzung der Wirkungsbereiche derselben auf der Erdoberfläche.

Die Tatsache, daß bis anhin kein Klimasystem allgemein anerkannt und gerade das meistgebrauchte das am heftigsten kritisierte ist, läßt darauf schließen, daß entweder der Forschungsgegenstand zu komplex ist, oder daß die Klimasytematik neueren Anschauungen über das atmosphärische Geschehen nicht genügend Rechnung trägt. Beides trifft bis zu einem gewissen Grade zu. Das Klima ist ein komplexer Begriff — Begriff und nicht Gegenstand! Sein Inhalt hat sich, wissenschaftshistorisch gesehen, ständig geändert: von der «Neigung» (der Erdachse) über den «mittleren Zustand» (der Atmosphäre) kam man zur heute üblichen Definition als «normalen Ablauf» (der Witterung). Und sicherlich hat der enorme Aufschwung einer Hilfswissenschaft der Klimatologie, der Meteorologie, in den letzten dreißig Jahren eine Verschiebung der Betrachtungsrichtung vom Erdboden als Reaktionsfeld des Klimas in die At-

mosphäre als Aktionsraum des Wettergeschehens mit sich gebracht, ohne daß sich daraus eine entsprechende Systematik entwickelt hätte. «Manchmal scheint es, als ob die ganze moderne Entwicklung der Meteorologie spurlos an der Klimatologie vorübergegangen wäre», schreibt HETTNER (1927!). Den Gründen dieses Stillstandes der Klimatologie nachzugehen ist müßig, von ihm loszukommen aber eine kategorische Notwendigkeit. Denn eine Wissenschaft ohne System scheint keine Daseinsberechtigung zu haben.

Bei der Durchsicht der klimasystematischen Literatur läßt sich unschwer erkennen, daß man dem Problem der Klimaklassifikation auf zwei grundsätzlich verschiedenen Wegen beizukommen suchte. Nach FLOHN (1950) wären «rein beschreibende wirkungsbezogene Klimaeinteilungen einer auf die Ursachen bezogenen gegenüber zu stellen. Damit hat man effektive und genetische Klimaklassifikationen, die sich in ihren Ergebnissen keinesfalls decken müssen». Im Verlaufe ihrer Untersuchung über die «Methoden der Klimaklassifikation» kommen KNOCH und SCHULZE (1952) zum Ergebnis, daß das Problem der Klimaklassifikation noch nicht als endgültig gelöst bezeichnet werden könne und die Schaffung weiterer Klassifikationen erst dann einen Sinn habe, wenn eine großzügigere Erfassung möglichst vieler klimatisch charakteristischer Größen erreicht sei. «Ob dies im Sinne Bergerons oder durch die Erweiterung der Methodik von Köppen, Thornthwaite u. a. m. erreicht wird, vermag erst die Zukunft zu zeigen». In solchen und ähnlichen Äußerungen (siehe etwa auch MILLER 1953, STRAHLER 1954) wird der Zwiespalt in der Klimasystematik ersichtlich: auf der einen Seite die «Topoklimatologen» (THORNTHWAITE 1954), auf der andern die «dynamischen Klimatologen», beide scheinbar mit identischer Zielsetzung, nämlich die auf der Erde auftretenden Klimatypen zu erkennen und die Gebiete ihres individuellen Auftretens abzugrenzen. Nun besteht aber zwischen den beiden Anschauungen ein grundsätzlicher Unterschied: die klimafunktionelle Methode klassifiziert in bezug auf klimatische Folgeerscheinungen *auf der Erdoberfläche*, die klimagenetische Methode hingegen im Hinblick auf *Vorgänge in der Atmosphäre* selbst. Die erstere braucht mit der Bezeichnung «Wüstenklima» einen Landschaftstypus, i. e. die Wüste, als klimatischen Gattungsnamen. Das Klima selbst wird also nur indirekt, quasi auf dem Umweg über seine Abbildung auf die Erdoberfläche erfaßt. Bezeichnen wir andererseits dasselbe Klima als «trockenheiß», greifen wir zwei atmosphärische Hauptelemente, Feuchtigkeit und Temperatur, heraus und brauchen diese als Typkriterien. Die Bezeichnung ist, wenn auch stark generalisiert, rein meteorologisch, denn sie bezieht sich allein auf Lufteigenschaften.

Indessen sind auch diese bereits Folgeerscheinungen, insofern als sie das meßbare Resultat der atmosphärischen Zirkulation und der mit ihr verknüpften thermodynamischen Gesetzmäßigkeit sind. Mit andern Worten: Trockenheit und Hitze sind die Folgen eines Witterungsablaufes, welcher für die Anwesenheit trockenheißer Luft im Untersuchungsraum verantwortlich ist. Mit dieser Aussage erst treten wir aus dem Bereich der beschreibenden Betrachtung in denjenigen der erklärenden, und hier scheint der Ansatzpunkt zu einer genetischen Klimatologie zu liegen, die den lange geforderten Schritt von der empirisch-quantitativen zur kausal-erklärenden Methode tun könnte. Hier liegt zugleich auch die Grenze zur Meteorologie, die den momentanen Zustand — denselben trocken-heißen zum Beispiel — seine Begleiterscheinungen und seine Weiterentwicklung analysiert. Ihr Interesse liegt im Vorgang, in der Einmaligkeit des Geschehnisses, das unsrige im Ergebnis des Vorganges, das in die Klimastatistik einverleibt wird. In einer aufschlußreichen Bemerkung KOEPPENS (1926) ist dieser Gedanke enthalten: «Die synoptische Meteorologie hat es mit wirklichen augenblicklichen Zuständen zu tun und nicht mit Abstraktionen, wie die Mittelwerte der Klimatologie. (Diese) muß sich noch (sic! der Verf.) fast ganz mit der Feststellung äußerlich sichtbarer Tatsachen begnügen...» Das Grundlagenmaterial der modernen Klimatologie besteht heute aber nicht mehr nur aus einigen Zahlenreihen von Mittel-, Extrem- und Häufigkeitswerten der meteorologischen Elemente. Klimatologie ist sicher immer bis zu einem gewissen Grade, um mit REICHEL (1949) zu sprechen, «statistische Meteorologie»; solange sie das allein bleibt, ist sie eine Tochterwissenschaft der Meteorologie. Darauf aufbauend aber und unter Beziehung des heute zur Verfügung stehenden synoptischen Materials kann man zu einer Klimatologie vorstoßen, die JACOBS (1946) nicht zu Unrecht als «synoptische» bezeichnet hat. Das Bestreben, mit komplexen synoptischen Erscheinungen wie Strömungssystemen, Wetterlagen, Luftmassen und Fronten als Unterscheidungsmerkmalen zu einer modernen Klimasystematik zu kommen, ist in neueren Schriften von geographischer wie von meteorologischer Autorschaft deutlich zu verspüren (siehe hiezu: HARE, 1955, und besonders die methodisch höchst anregenden Gedanken von REICHEL, 1949). Alle bisherigen Versuche in dieser Richtung befinden sich noch im Anfangsstadium, und es ist bezeichnend, daß sie in der KNOCH-SCHULZE'schen Übersicht überhaupt nicht erwähnt sind.

Nun waren ja seit BERGERONS grundlegender Arbeit (1930) die Richtlinien einer dynamisch-genetischen Klimatologie durchaus gegeben. Die Gründe, weshalb sich das BERGERON'sche Schema nur im praktischen Wetterdienst, nicht aber in der Klimatologie durchgesetzt hat, liegen auf der Hand. Abschreckend dürfte vor allem der Mangel an einheitlich analysierten Wetterkarten über größere Gebiete der Erde gewirkt haben, dann die Unsicherheit in der

Luftmassenterminologie und -typisierung — selbst in Meteorologenkreisen —, und nicht zuletzt der technische und zeitliche Aufwand, der bei der Bearbeitung einer längeren Periode erforderlich sein würde. Bei dem von der Geographie herkommenden Klimatologen dürfte auch eine gewisse Scheu vor scheinbar sachfremden meteorologischen Gegenständen wie Luftmassen und Fronten hemmend gewirkt haben.

Gab BERGERON die theoretischen Richtlinien, so lieferte der internationale synoptische Wetterdienst das Grundlagenmaterial zur praktischen Durchführung einer dynamischen Klimatologie. Wir können heute das Klima der nördlichen Erdhälfte tatsächlich — und nicht nur gleichsam — als die Summe aller Witterungen der letzten fünfzig Jahre definieren *und* bearbeiten, da für den genannten Erd- und Zeitraum eine verlässliche Wetterkartenserie vorhanden ist. Das Problem ist allerdings keinesfalls gelöst, solange wir nicht einen klaren Begriff von der in der Definition verwendeten «Witterung» haben. Das Verhältnis der Witterung zu Wetterlage einerseits, zum Klima andererseits stellt einen Problemkreis dar, mit dem sich besonders die moderne deutsche Klimatologie eingehend befaßt und immer noch befaßt (u. a. FLOHN 1942, BAUR 1947, SCHERHAG 1948). Die Vertreter der sogenannten «Witterungsklimatologie», die Komplexität der Witterung als Forschungsgegenstand erkennend und wohl auch eingedenk der fragwürdigen «komplexen Methode» FEDOROV'S (1927) stützen sich in ihren Versuchen, zur Klimasyntese zu gelangen, auf die der Witterung übergeordnete Steuerung, bzw. auf die Großwetterlage. Trotz aller Bemühungen ließ sich aber auf diesem Wege eine eigentliche Klimaklassifikation noch nicht erarbeiten. Selbst wenn, wie FLOHN und HUTTARY (1950) darzulegen versuchten, die methodisch grundlegende Frage nach der regionalen Wirksamkeit einer Wetterlage gelöst werden konnte, bleibt man uns die weltweit-vergleichende Anwendung der Wetterlage als Klassifikationskriterium noch schuldig. Im übrigen ist das Studium der Isobarenkonfigurationen und deren mögliche Anwendung in einer genetischen Klimatologie ja durchaus nichts Neues (cf. KOEPPEN/VAN BEBBER 1895!).

Der Schreiber ist der Ansicht, daß die postulierte «Durchführung einer genetischen Klimatologie» schon mit der Etablierung des Luftmassenschemas ihren Anfang genommen hat. Auch wenn sich das «norwegische Duett von Polar- und Tropikluft mit zyklonischer Begleitung» (SHAW 1933) in den dreißig Jahren seines Bestehens oft scharfer Kritik, unter anderer jener der Überalterung ausgesetzt sah, blieb es im wesentlichen unverändert und dominiert nach wie vor die troposphärische Musik. Es hat nicht an Versuchen gefehlt, Luftmassen an Stelle der Wetterlagen als Hauptträger klimatischer Eigenschaften zu erfassen und klimaklassifikatorisch in Anwendung zu bringen. STRAHLER (1952), MILLER (1953) und ALISSOW (1954) sind dabei zu vorläufigen Synthesen gekommen, alle indessen auf rein deduktivem Wege. Definieren wir das Klima einer Örtlichkeit als das Resultat der Häufigkeit und Wirksamkeit einzelner Luftmassen (ähnlich SCHMAUSS 1938) und gelingt es, diesbezügliche Werte für einen größeren Raum und eine längere Periode zu bestimmen, mag sich durch induktives Vorgehen eine Klimaklassifikation aufbauen lassen. Diese Möglichkeit zu erproben ist der Hauptzweck der folgenden Abhandlung.

### *B. Der Begriff der Luftmasse in klimatologischer Sicht*

Die Einführung des Luftmassenbegriffs geht bekanntlich auf die norwegische Meteorologenschule der Zwanzigerjahre zurück. Die Beteiligung ungleich warmer Luftmassen bei zyklonalen Wettervorgängen wurde in ihrer vollen Bedeutung in der Polarfronttheorie dargelegt (BJERKNES 1922, BERGERON 1928 u. a.). Aus dieser heraus entwickelte sich hierauf das erweiterte Luftmassenschema, das in seinem Grundgerüst inhaltlich und nomenklatorisch im Vergleich zum ursprünglichen Vorschlag wenig Veränderungen erfahren hat und dessen Kenntnis hier vorausgesetzt wird.

Man versteht heute vielerorts unter einer Luftmasse «eine troposphärische Luftmenge, die wegen einheitlichen Ursprungs und einheitlicher Verlagerung über ein größeres Gebiet in der Grundschicht (d. h. in horizontalem Sinn) relativ homogene meteorologische Werte aufweist (frei nach CHROMOW 1940, KEIL 1950)<sup>1</sup>. Die Quintessenz in der klimatologischen Anwendung dieser Definition liegt nun darin, daß sich die Troposphäre in einzelne Abschnitte gliedern läßt, die sich durch eine mehr oder weniger große Einheitlichkeit der meteorologischen Erscheinungen auszeichnen. Dies gilt sowohl für die ephemere Wetterlage als auch für längere Perioden im

<sup>1</sup> Der Vorschlag von SCHINZE (1932), welcher den Begriff der Luftmasse nur verwenden will für einheitliche Eigenschaften außerhalb der bodengestörten Schicht, während für Einheiten der Grundschicht der von DINIES (1932) geprägte Begriff des Luftkörpers gebraucht werden sollte, hat sich nicht allgemein durchgesetzt.

Sinne einer mittleren Verbreitung. Die Luftmasse wird damit zum klimatologischen Elementskomplex, welcher den Witterungsablauf in dem von ihm bedeckten Gebiet beherrscht. Das Wettergeschehen innerhalb einer Wetterlage wird unmittelbar bestimmt durch die Anwesenheit und die lokale Auswirkung einer oder mehrerer Luftmassen. Die Großwetterlage bzw. der Strömungstyp ist wohl der Motor des Witterungsablaufes und deshalb ein genetischer Klimafaktor erster Ordnung. Direkt verantwortlich für das Wettergeschehen an Ort und Stelle aber sind die Luftmassen und ihre Grenzflächen, die Fronten. Eine luftmassenmäßige (einfacher: aerosomatische)<sup>2</sup> Definition des Klimas müßte also lauten: *das Klima einer Örtlichkeit ist das Resultat der Häufigkeit und der Wirksamkeit von Luftmassen, welchen sie im Jahresverlauf ausgesetzt ist.* Das Hauptgewicht dieser Definition liegt auf dem durch Luftmassenänderung bedingten Wechsel im Wettergeschehen, weniger auf einem «normalen Ablauf» oder gar auf einem zum mindesten in den gemäßigten Breiten imaginären «mittleren Zustand».

Jede aerosomatisch-klimatologische Untersuchung mit der Zielsetzung, die Erdoberfläche in Räume einheitlichen Luftmassenregimes zu gliedern, hat als Grundlagenmaterial nichts mehr und nichts weniger zur Verfügung als die synoptische Wetterkarte. Bestünde in allen Ländern ein einheitliches Luftmassenschema, wäre eine aerosomatisch-vergleichende Klimatologie einfach und wahrscheinlich längst durchgeführt worden. Wie Tabelle 1 zeigt, sieht man sich bei der aerosomatischen Auswertung von Wetterkarten verschiedener Länder gezwungen, sich in oft mühsamer Arbeit über die Bedeutung der einzelnen Luftmassensysteme ins Bild zu setzen. Man kann wohl mit der gescheiterten Bemerkung GODSONS (1955) einig gehen, «that the name given to an air mass is its least important property», wenn es sich um eine meteorologische Problemstellung handelt. Für die regional-vergleichende Klimatologie indessen ist die Uneinheitlichkeit in der Luftmassenbezeichnung und -normierung ein großer Nachteil und erschwert die Anwendbarkeit von regionalen Wetterkarten und von ohnehin schon spärlich vorhandenen Luftmassenhäufigkeitsbestimmungen<sup>3</sup>). Um klimatologisch verwertbar zu sein, müssen an das Luftmassenschema bzw. dessen Anwendung auf synoptischen Karten folgende Anforderungen gestellt werden:

1. Luftmassen, die gleiche Eigenschaften besitzen, sollen gleiche Namen tragen. Dasselbe gilt für die Abkürzungen (also z. B. nicht mP einmal für maritimpolar, dann für maritimpazifisch!).
2. Für den Hauptbuchstaben (Majuskel) in der abgekürzten Schreibweise soll die Breitenlage (A = arktisch, P = polar, T = tropisch, E = äquatorial) bzw. die Lage zu den planetarischen Frontensystemen (Arktik-, Polar-, Intertropikfront) verwendet werden<sup>4</sup>. Ein vorgesetzter kleiner Buchstabe (Minuskel) bezeichnet die maritime(m) oder kontinentale (c) Herkunft bzw. Eigenschaft der Luftmasse.
3. Besondere Eigenschaften, wie z. B. spezielle Bezeichnung des Ursprungsgebietes, Schichtungscharakter, lokale Modifikationen von Luftmassen sollen durch Suffixe angedeutet werden.

Obschon für die vorliegende Untersuchung in der Hauptsache eine zeitlich und räumlich einheitlich analysierte Wetterkartenserie benützt wurde (siehe unter C.), und damit auch eine einheitliche Luftmassenbehandlung garantiert war, mußten in verschiedenen Gebieten Überprüfungen und Ergänzungen auf Grund anderer Luft-

<sup>2</sup> Wo immer das Wort Luftmasse (oder «Aerosom», abgeleitet von griechisch aer = Luft, und soma = Körper) in der Folge gebraucht wird, entspricht es inhaltlich obiger Definition.

<sup>3</sup> Die Bemühungen des Deutschen Wetterdienstes in der US-Zone zur Vereinheitlichung und Transferierbarkeit der bisherigen Luftmassensysteme (siehe z. B. *Großwetterlagen 1949*) sind außerordentlich verdienstlich. Leider beziehen sie sich nur auf den europäischen Raum und es wäre zu wünschen, daß man, wohl am besten unter den Auspizien der Meteorologischen Weltorganisation, zu einer weltweit vergleichbaren Luftmassensystematik käme.

<sup>4</sup> Die hier erwähnten, international am häufigsten gebrauchten Bezeichnungen werden trotz der unglücklichen geographischen Terminologie (Unterschied zwischen A und P?, T für eigentlich subtropische Luftmassen) am besten beibehalten. (Cf. die Bemerkung GODSONS, pag. 147!)

Tabelle I

## Vergleichsschema der wichtigsten Luftmassensysteme

(Aerosom)	BERGERON (1930)	DINIES (1932)	TU (1939)	PETTERSSSEN (1940)	WILLETT (1942)	SCHINZE (1943)	SCHERHAG (1948)	GODSON (1955)
A	cA, mA	P	Pc	A	Pc	AA, AG, cA, mA	cPA, mPA	cA, mA
mP	mP	M, MP	Pm	Pm	Pm	mGA, mGT	mP, mPT	mP
cP	cP	C, PC, CI	Pc	Pc	Pc	cGA, cGT	cP, cPT	mP (!)
mT	mT	T, TM	Tm	Tm	Tm	mTG, mTE	mT, mTP	mT
cT	cT	TC	Tc	Tc	Tc	cTG, cTE	cT, cTP	cT
E	cE, mE	—	mE	E, M	—	cEE, cET mEE, mET	cTs, mTs	—

<i>Legende</i>	A Arktikluft	C, c kontinental
	P Polarluft <sup>1</sup>	M, m maritim
	G Luftmasse der gemäßigten Breiten	NB: Lokal- und Spezialbezeichnungen sind nicht berücksichtigt
	T Tropikluft <sup>1</sup>	<sup>1</sup> Von BERGERON (1928) richtig als «sub»- Polare bzw. «sub»-Tropische Luft bezeichnet.
	E Äquatorialluft	
	I Indifferente Luft	

massenschemata vorgenommen werden. Es erwies sich deshalb als nötig, mittels einer Vergleichstabelle die einzelnen Systeme untereinander vergleichbar zu machen (Tabelle I). Damit konnten regionale Untersuchungen über Luftmassenfrequenzen und -eigenschaften zu Vergleichs- und Ergänzungszwecken in dieser Arbeit verwendet werden, so für das mitteleuropäische Gebiet TSCHERSKE (1936), GEIGER (1936), LINKE (1937), HOFFMANN (1949), GROSSWETTERLAGEN (1949, mit täglicher Bestimmung des Luftmassentyps für einige deutsche Stationen); für Südeuropa und Nordafrika SCHAMP (1939), BRYSON (1943), TULLOT (1955); für die britischen Inseln BELASCO (1952) und FRISBY (1954); für Nordamerika WILLETT (1942), KARIAPIPERIS (1949), LINEHAN (1949) und BRUNNSCHWEILER (1952); für Rußland DEJORDJO (1936), BATSCHURINA (1936) und EDDLEHAM (1954); für China TU (1939) und für Japan ARAKAWA (1949). Die Uneinheitlichkeit der diesen Arbeiten zu Grunde gelegten Betrachtungsperioden sowie vor allem die räumliche Unvollständigkeit gestatteten es selbstverständlich nicht, auf ihnen allein fußend eine Luftmassenklimatologie der Nordhemisphäre aufzubauen. Um zu einer solchen zu gelangen, wurde die im Folgenden beschriebene Methode entwickelt.

## C. Die aerosomatische Methode

Die Verwendung der Luftmasse als klimaklassifikatorisches Merkmal scheint dann gerechtfertigt zu sein, wenn gezeigt werden kann, daß die klimatische Differenzierung der Erde durch die Verteilung und die spezifische Wirksamkeit der einzelnen Luftmassen bedingt ist. REICHEL (1949) drückt sich in grundsätzlichen Überlegungen zur Luftmassenklimatologie dahin aus, daß «über größere Räume die Häufigkeit der Luftmassen die Grundlage für eine vergleichende Klimatologie schlechthin» gebe. Mit andern Worten: Gebiete, die im Jahresverlauf dieselbe oder eine ähnliche Luftmassenfolge aufweisen, müssen gleichen oder ähnlichen Witterungsablauf haben. Es ergäben sich Klimaräume, in welchen infolge andauernder Dominanz einer einzigen Luftmasse das Klima gänzlich durch die wetterwirksamen Eigenschaften derselben bestimmt würde. Die klimatischen Mittel- und Extremwerte wären deshalb identisch mit jenen der betreffenden Luftmasse. Andere Räume wiederum wären bestimmt durch die Vorherrschaft von zwei oder mehr Luftmassen. Der daraus hervorgehende Klimatyp müßte sich durch eine größere Varietät der Witterung und wahrscheinlich auch durch eine größere Schwankungsbreite der klimatischen Mittelwerte auszeichnen. Die erst-erwähnten Räume erführen keine oder nur luftmasseninterne, die letzteren hingegen häufige, mit Luftmassenwechseln verbundene Frontentätigkeit. Schematisch – in Form

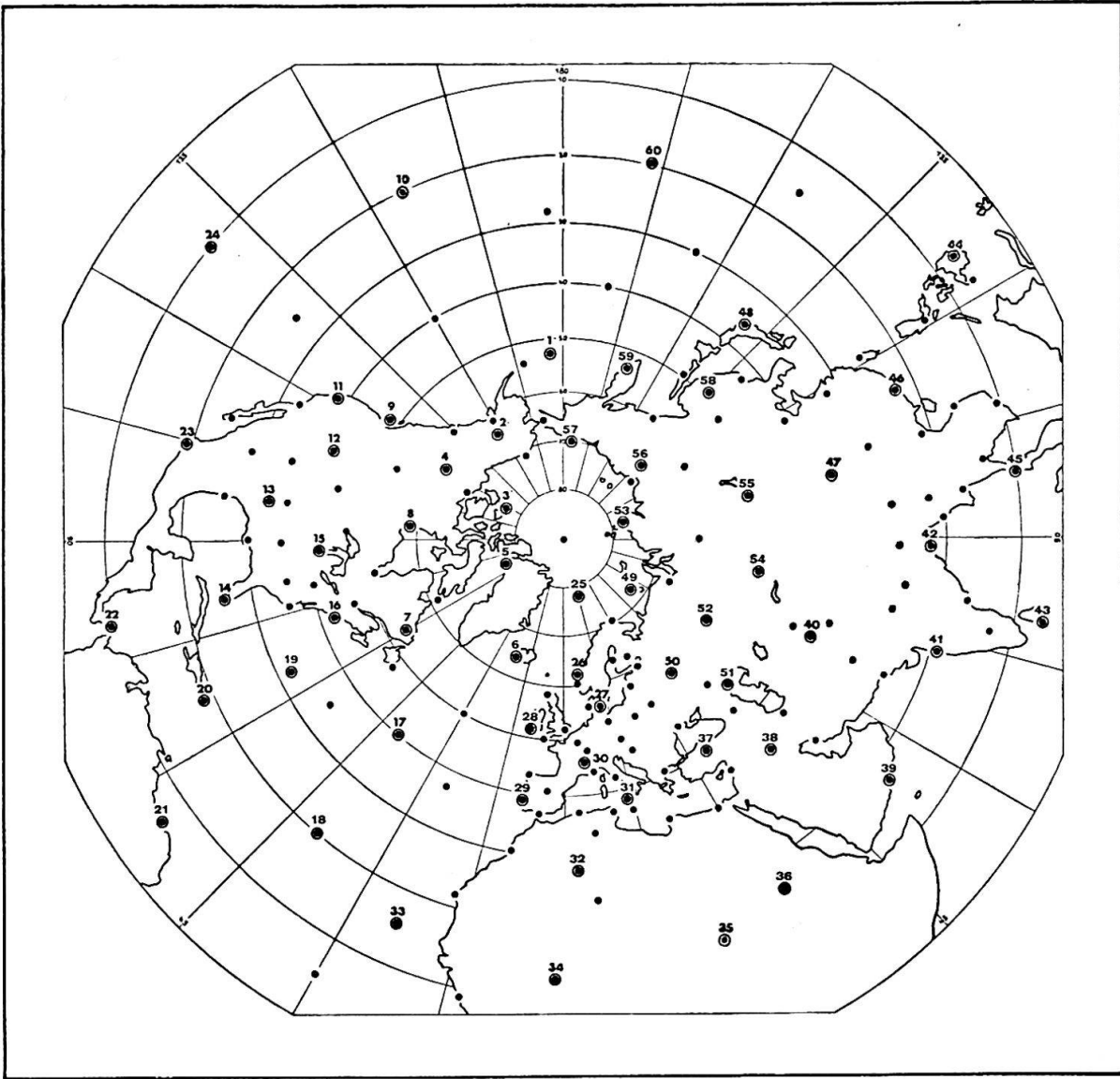


Fig. 1 Stationskarte. Für die bezifferten Hauptstationen wurden Luftmassenfrequenzen und -eigenschaften, für die übrigen Stationen nur Frequenzen ermittelt. Hauptstationen (mit der Kennziffer der «Historical Weather Maps», Code- und Kartenband, Stand 1949): *Amerika*: 1. Longview (454) 2. Fairbanks (261) 3. Mould Bay (072) 4. Ft. Simpson (946) 5. Thule (202) 6. Keflavik (018) 7. Goose Bay (816) 8. Churchill (913) 9. Tatoosh Island 10. Honolulu (182) 11. San Francisco (494) 12. Salt Lake City (572) 13. Fort Worth (259) 14. Miami (202) 15. Chicago (534) 16. Boston (509) 17. 40° N/40° W (oder nächstes Schiff) 18. 20° N/40° W (oder nächstes Schiff) 19. Hamilton (010) 20. San Juan (525) 21. Paramaribo (201) 22. Colon (783) 23. Manzanillo (654) 24. 10° N/130° W (oder nächstes Schiff). *Europa*: 25. Longyear Byen (005) 26. Krakenes Fyr (203) 27. Kopenhagen (180) 28. Valentia (953) 29. Lissabon (536) 30. Lyon (480) 31. Palermo (410). *Afrika*: 32. Ghardaia (565) 33. St. Vincente (641) 34. Ougadougou (503) 35. Fort Lamy (700) 36. Khartum (721). *Asien*: 37. Ankara (130) 38. Bagdad (650) 39. Salalah (575) 40. Hissar (139) 41. Bombay (057) 42. Calcutta (807) 43. Colombo (466) 44. Davao (754) 45. Victoria Point (112) 46. Canton (035) 47. Langchow (311) 48. Tokyo (662) 49. Matochkin Shar (995) 50. Moskau (909) 51. Astrachan (049) 52. Sverdlowsk (072) 53. Kap Tscheljuskin (154) 54. Semipalatinsk (118) 55. Irkutsk (217) 56. Werchojansk (230) 57. Kap Schelaski (272) 58. Chabarowsk (269) 59. Petrowpawlowsk (816) 60. Wake Island (245).

von meridionalen Querschnitten der Troposphäre – sind diese Verhältnisse wiederholt dargestellt worden, zuletzt von FLOHN (1950) und ALISSOW (1954), bei diesem ergänzt durch «schematische Karten der Klimazonen».

Mit den heute vorhandenen Wetterkarten, von denen die meisten auf luftmassenmäßiger Analyse beruhen, sollte es wenigstens für die Nordhalbkugel möglich sein,

monatliche Verbreitungskarten der Luftmassen zu zeichnen und gleichzeitig deren typische Eigenschaften für die einzelnen Verbreitungsräume herauszuarbeiten. Die Einteilung der Nordhälfte der Erde – und später einmal der ganzen Erdoberfläche – in Klimaräume mit einheitlichem Luftmassenregime und die Typisierung derselben wäre der logische Schritt zum genetischen Klimasystem. Mit diesen Überlegungen als Arbeitshypothese soll nun an die praktische Durchführung herangetreten werden, die wohl am einfachsten als die aerosomatische Methode bezeichnet werden kann (siehe Fußnote 2, Seite 167).

#### a) Grundlagenmaterial

Die wichtigste Informationsquelle, die zur Bestimmung der Luftmassenverbreitung und -charakteristik auf der Nordhemisphäre für eine längere Periode zur Verfügung steht, ist die vom Wetterbureau und vom Wetterdienst der Luftwaffe der Vereinigten Staaten herausgegebene Serie von «Historischen Wetterkarten (vollständiger Titel siehe U. S. WEATHER BUREAU, 1949). Für die Periode 1899–1939 sind die Karten nur für das Meeresniveau, seit 1945 auch für das 500mb-Niveau gezeichnet. Außerdem sind den Nachkriegskarten Codebände beigegeben, welche die täglichen Wettermeldungen von über 4000 Stationen der Nordhemisphäre im internationalen Codetext aufführen. Die Meeresniveaukarten, auf welche sich vorliegende Arbeit in der Hauptsache stützte, enthalten die Druckverteilung (in 5mb-Intervallen), die Frontensysteme und über 1000 Stationsmodelle mit Angabe der wichtigsten meteorologischen Werte (Stichzeit meist 1230 GMT). Das Kartengebiet umfaßt den größten Teil der Nordhalbkugel und entspricht demjenigen der Fig. 1–10, hier flächenmäßig auf einen Viertel reduziert.

Die Unterscheidbarkeit der Hauptluftmassen — eine der wichtigsten Voraussetzungen zur erfolgreichen Behandlung des gestellten Problems — ist gewährleistet durch eine ungewöhnlich starke Differenzierung der Fronttypen, insgesamt 15 (inkl. Frontogenesen, Frontolysen, «Easterly Waves», «Intertropical Convergence Zone»). In einigen Jahrgängen sind die Luftmassen mit Symbolen nach dem Schema BERGERON versehen.

#### b) Luftmassenhäufigkeitsbestimmung und ihre kartographische Darstellung

Die dieser Arbeit zu Grunde gelegte Betrachtzeit enthält die Fünfjahresperiode 1933–1937 sowie das Einzeljahr 1949. Für jeden zweiten Monat des Jahres, begonnen mit dem Januar, wurde an insgesamt 164 Stationen der tägliche, d. h. zur Zeit der Stationsbeobachtung vorherrschende Luftmassentyp mittels des in der ersten Kolonne von Tabelle 1 vermerkten sechsteiligen Schemas festgestellt. Die prozentuale Häufigkeit der einzelnen Luftmassen wurde hierauf bei jeder Station vermerkt und für die einzelnen Monate kartographisch mittels Isarithmen (= Isosomen) dargestellt, unter Verwendung der sechsjährigen Häufigkeitsmittelwerte der Stationen als Kontrollpunkte<sup>5</sup>. Der Lösung des Problems, aerosomatische Räume abzugrenzen, die sich durch einheitliches aerosomatisches Regime auszeichnen, haftet natürlich in bezug auf die Wahl der entscheidenden Frequenzschwellenwerte in jedem Falle eine gewisse Subjektivität an. Die Wahl der Isosomen von 80 %, 50 % und 20 %, auf welchen die Abgrenzungen in den aerosomatischen Karten (Fig. 2–7, 10) beruhen, läßt sich durch die folgenden Überlegungen vertreten. Eine Region, die im Mittel zu über 80 % der Betrachtzeit von einer einzigen Luftmasse beherrscht wird, weist im Witterungsverlauf nur sporadisch fremdbürtiges Luftmassenregime auf, sie ist praktisch «monosomatisch» und ist in hohem Grad durch Gleichartigkeit der Wettererscheinungen über längere Perioden hinweg gekennzeichnet. Die 80 %-Isosomen umschließen also die Kerngebiete der einzelnen Luftmassen. Die Wahl der 50 %-Isosome ist logisch, da jenseits einer solchen — vom Kerngebiet aus gesehen — das betreffende Aerosom die absolute Vorherrschaft verliert, da ein anderes nun mit gleich hoher Häufigkeit auftreten kann. 20–50 %-ige Häufigkeit, also mindestens sechstägiges, aber nicht über fünfzehntägiges Auftreten im dreißigtägigen Monat, überläßt einer Luftmasse relevanten Anteil am Wettergeschehen. Da selbst ephemeres Vorkommen einer Luftmasse oft außerordentlich charakteristisch ist, wurden für die Monate Januar und Juli auch die Maximalvorstöße der Betrachtperiode (eintägiges Auftreten im Mittel) aufgezeichnet (Fig. 8/9).

Eine erste Synthese wird schließlich in der «Jahreskarte» (Fig. 10) versucht, welche die Nordhemisphäre auf Grund der aerosomatischen Karten des Mittwinters und Mittsommers in aerosomatische Räume einteilt, deren Grenzlinien auf den erwähnten Häufigkeitswerten beruhen. Für die Typisierung des jährlichen aerosomatischen Regimes, das auf dieser Karte zum Ausdruck kommt, sei auf die Besprechung unter E. und F. verwiesen.

<sup>5</sup> Eine graphische Ermittlung der Luftmassenverteilung mittels täglicher Frontenlagen erwies sich als ungeeignet. Nur die Analyse der Stationswerte erlaubt eine sichere Identifizierung des Luftmassentyps.



c) Die Darstellung der Luftmasseneigenschaften

Um zu einer Charakteristik der einzelnen Luftmassen zu gelangen, wurde folgendermaßen verfahren: an einer vorläufig auf 60 bemessenen Zahl von Hauptstationen (siehe Fig. 1, mit namentlicher Aufführung der Stationen), deren Auswahl einerseits von dem Bestreben nach gleichmäßiger Verteilung, andererseits von der Regelmäßigkeit und Vollständigkeit ihrer Wettermeldungen abhing, wurden neben der Feststellung des Luftmassentyps die zur Beobachtungszeit<sup>6</sup> gemessenen Werte der Hauptwitterungselemente dem Stationsmodell oder dem Code entnommen. Auf diese Weise konnten für jede Station die Mittelwerte<sup>7</sup>, gesondert nach den auftretenden Luftmassen, berechnet werden (siehe Beispiel Tabelle II, wo auch die berücksichtigten Elemente erwähnt sind). Die aus den Tabellen abgeleiteten diagrammatischen Darstellungen (Fig. 11—16) sollen die Koppelung der wichtigsten Klimaelemente mit den entsprechenden Luftmassen zeigen. Für ein nach Luftmassen aufgeteiltes Klimadiagramm sei der Ausdruck (Aero-)Somogramm vorgeschlagen.

D. Die monatliche Verteilung der Luftmassen über der Nordhemisphäre

1. Januar

a) Mittlere Verbreitung der Luftmassen (Fig. 2)

Die extrem kalten Gebiete der winterlichen Hemisphäre sind von arktischen und kontinental-polaren Luftmassen beherrscht, die oft ohne markante Unterschiede ineinander übergehen<sup>9</sup>. Deutlich zeichnet sich über dem Eismeerbecken die Verbindung der kontinentalen Kaltluftkerne von Nordasien und Nordamerika durch ein sich meridional erstreckendes Arktikluftband ab. Charakteristisch sind die tiefen Temperaturen in beiden Aerosomen. In den unter ständigem Hochdruckeinfluß mit starker Ausstrahlung stehenden Gebieten (nordostasiatische Becken, nordkanadischer Archipel, Eismeer) erreichen selbst die Tagesmaxima nur selten  $-20^{\circ}$  C. Typische Januarmittel-

<sup>6</sup> Die Verwendung eines Momentanwertes an Stelle eines Tagesdurchschnittswertes war arbeitstechnisch nicht zu vermeiden. Die Vergleichbarkeit der in den Somogrammen dargestellten Werte läßt deshalb natürlich zu wünschen übrig.

<sup>7</sup> Die Mittelwerte der meisten Stationen beruhen für Januar und Juli auf der Periode 1933—1937 und 1949, für die übrigen Monate nur auf dem Jahre 1949.

<sup>9</sup> Es ist zu beachten, daß A auf den Winterkarten fließend in cP, auf den Sommerkarten in mP übergeht, d. h. auf eine 50%-A-Isosome wurde absichtlich verzichtet. Die 80%-Isosome zwischen A und cP (bzw. A und mP) trennt also die «arktischen» A + cP (bzw. A + mP)-Gebiete von den intrakontinentalen cP-Kernen (bzw. von den mP-Kernen außerhalb der Packeisgrenze).

Tabelle II Luftmassenfrequenzen und -eigenschaften Station: TOKYO (Nr. 48)<sup>8</sup> (1949)

Aerosom	mP						cP						mT						E					
	Ja	Mz	Ma	Jl	Se	No	Ja	Mz	Ma	Jl	Se	No	Ja	Mz	Ma	Jl	Se	No	Ja	Mz	Ma	Jl	Se	No
Monat	Ja	Mz	Ma	Jl	Se	No	Ja	Mz	Ma	Jl	Se	No	Ja	Mz	Ma	Jl	Se	No	Ja	Mz	Ma	Jl	Se	No
häufigkeit %	32	52	55	16	30	53	65	42	13	—	17	37	3	6	32	61	33	10	—	—	—	23	20	—
Mitteltemp. °C	7.9	8.2	15.4	20.2	21.3	10.9	3.6	4.0	17.5	—	19.5	9.4	8.3	15.6	18.3	24.3	23.0	12.0	—	—	—	27.4	24.2	—
Max.	10.6	11.7	18.3	22.8	22.8	12.8	5.6	6.7	20.0	—	20.0	12.2	8.3	16.1	21.1	26.1	24.4	13.1	—	—	—	31.1	26.1	—
extr. temp. °C																								
Min.	5.6	6.1	13.3	17.8	20.0	8.3	0.6	0.0	15.6	—	18.9	7.8	8.3	15.0	16.7	21.1	21.1	11.1	—	—	—	26.1	22.2	—
Bewölk. Octa	7	6	6	8	7	7	4	6	8	—	5	6	8	7	7	6	6	7	—	—	—	6	6	—
häufigste																								
Vindrichtung	NW	N	N	N	N	N	N	NE	W	—	NE	N	K	SW	S	E	S	N	—	—	—	S	S	—
Windrichtung																								
Windrichtung																								
Windrichtung																								
Windrichtung																								
Windrichtung																								
Windrichtung																								
Windrichtung																								
Windrichtung																								
Windrichtung																								
Windrichtung																								
Windrichtung																								
Windrichtung																								
Windrichtung																								
Windrichtung																								
Windrichtung																								
Windrichtung																								
Windrichtung																								
Windrichtung																								
Windrichtung																								
Windrichtung																								
Windrichtung																								
Windrichtung																								
Windrichtung																								
Windrichtung																								
Windrichtung																								
Windrichtung																								
Windrichtung																								
Windrichtung																								
Windrichtung																								
Windrichtung																								
Windrichtung																								
Windrichtung																								
Windrichtung																								
Windrichtung																								
Windrichtung																								
Windrichtung																								
Windrichtung																								
Windrichtung																								
Windrichtung																								
Windrichtung																								
Windrichtung																								
Windrichtung																								
Windrichtung																								
Windrichtung																								
Windrichtung																								
Windrichtung																								
Windrichtung																								
Windrichtung																								
Windrichtung																								
Windrichtung																								
Windrichtung																								
Windrichtung																								
Windrichtung																								
Windrichtung																								
Windrichtung																								
Windrichtung																								
Windrichtung																								
Windrichtung																								
Windrichtung																								
Windrichtung																								
Windrichtung																								
Windrichtung																								
Windrichtung																								
Windrichtung																								
Windrichtung																								
Windrichtung																								
Windrichtung																								
Windrichtung																								
Windrichtung																								
Windrichtung																								
Windrichtung																								
Windrichtung																								
Windrichtung																								
Windrichtung																								
Windrichtung																								
Windrichtung																								
Windrichtung																								
Windrichtung																								
Windrichtung																								
Windrichtung																								
Windrichtung																								
Windrichtung																								
Windrichtung																								

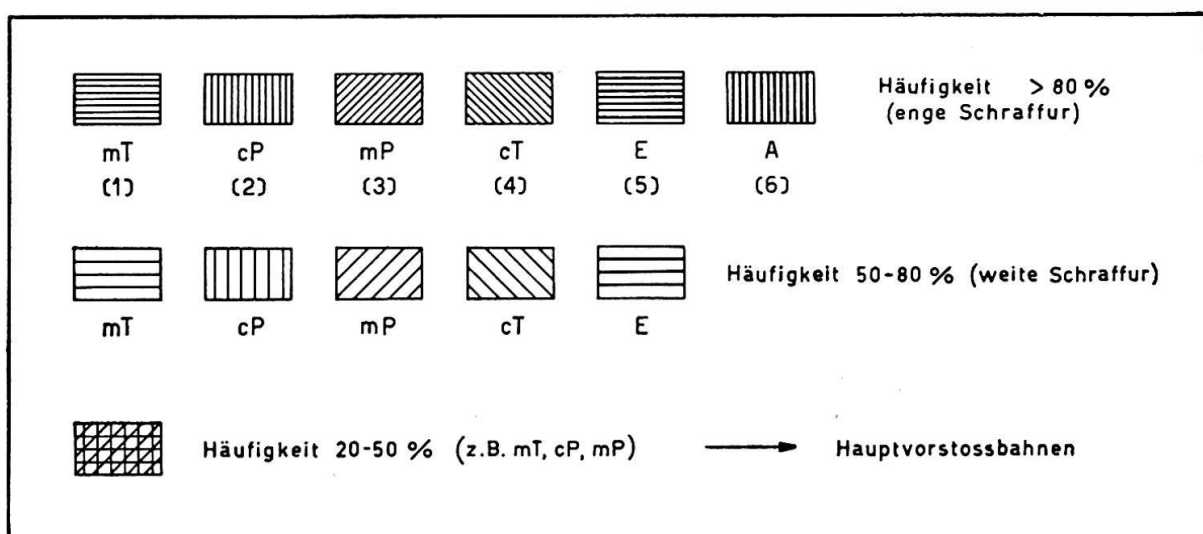
werte sind für Werchojansk (Nr. 56)  $-37^{\circ}$  C, für Mould Bay (Nr. 3)  $-35,5^{\circ}$  C, für den Nordpol (dreijähriges Mittel, mit «Dropsonden» gemessen, nach POAGE, 1954)  $-33,5^{\circ}$  C. Dieser Vergleich zeigt die Schwierigkeit in der Unterscheidung von arktischer und polarer Luft allein nach Temperaturwerten. Auffallend sind auch für beide die kräftigen interdiurnen Temperaturschwankungen, ohne daß damit ein Luftmassenwechsel verbunden wäre. Eigenartigerweise scheint sich ein solcher viel stärker im Bereiche der Grundschicht als über der Peplopause auszuwirken<sup>10</sup>. Man beachte im Somogramm von Matochkin Shar (Fig. 14), wie bei Einbrüchen maritimer Luft die Temperatur nur noch wenige Grade unter Null verbleibt.

Die Zone zwischen 80 %-iger cP- und 80 %-iger mP- bzw. mT-Dominanz ist in ihrer Breite bedingt durch die Verlagerungen von Arktik- und Polarfront. Über den nördlichen Ozeanen, etwa von der Packeisgrenze an südwärts, vollzieht sich eine rasche Labilisierung der ursprünglich extrem stabilen arktischen Kaltluft. Bereits im Raume von Island zeigten sie die typischen Charakteristika der winterlichen maritimen Polarluft: feuchtlabile Schichtung, Temperaturen in Bodennähe knapp unter  $0^{\circ}$  C, Quellbewölkung mit Schauertätigkeit. Über den nördlichen Meeresteilen ist damit die Grenze zwischen Gebieten mit A-Dominanz und solchen mit mP-Dominanz als scharf zu bezeichnen. In den Randgebieten der Kontinente hingegen deuten die breiten 50–80 %-Bänder auf einen langsamen Übergang von einem Vorherrschaftsgebiet zum andern hin, gleichzeitig auch auf ein wechselvolles aerosomatisches Regime. So liegt der größte Teil Europas innerhalb einer eigentlichen Kampfzone der winterlichen Luftmassen. In Mitteleuropa hat man im (mittleren) Januar mit ungefähr gleich großer Eintreffwahrscheinlichkeit von cP-, mP- und mT-Luft zu rechnen<sup>11</sup>. Der auf der Karte kreuzschraffierte mitteleuropäische Raum ist polysomatisch (trisomatisch), die benachbarten einfach schraffierten Räume sind bisomatisch, da auch in ihnen noch kein Aerosom 80 %-ige Vorherrschaft erreicht.

In Ostasien und NE-Nordamerika sind die entsprechenden trisomatischen Regionen in das Meer hinaus verschoben, da bis zur Küste cP-Monosomatismus herrscht und die maritimen Aerosomen daselbst die 20 %-Häufigkeitslimite nicht erreichen.

<sup>10</sup> Siehe hierzu auch FLOHN (1952), der auf Grund aerologischer Untersuchungen in Yakutsk für die 500-700mb-Schicht mittlere Temperaturamplituden von nur  $2^{\circ}$ , für die bodennahe Schicht aber  $16^{\circ}$  angibt.

<sup>11</sup> Cf. die von HOFFMANN (1949) errechneten Häufigkeitswerte für Mitteleuropa im Mittel der Periode 1881–1941: cP 35 %, mP 25 %, mT 33 %, X 7 %, welche mit denjenigen der Periode 1933-37/1949 gut übereinstimmen.



Legende zu den Karten (Figuren 2–7, Seiten 153–162)

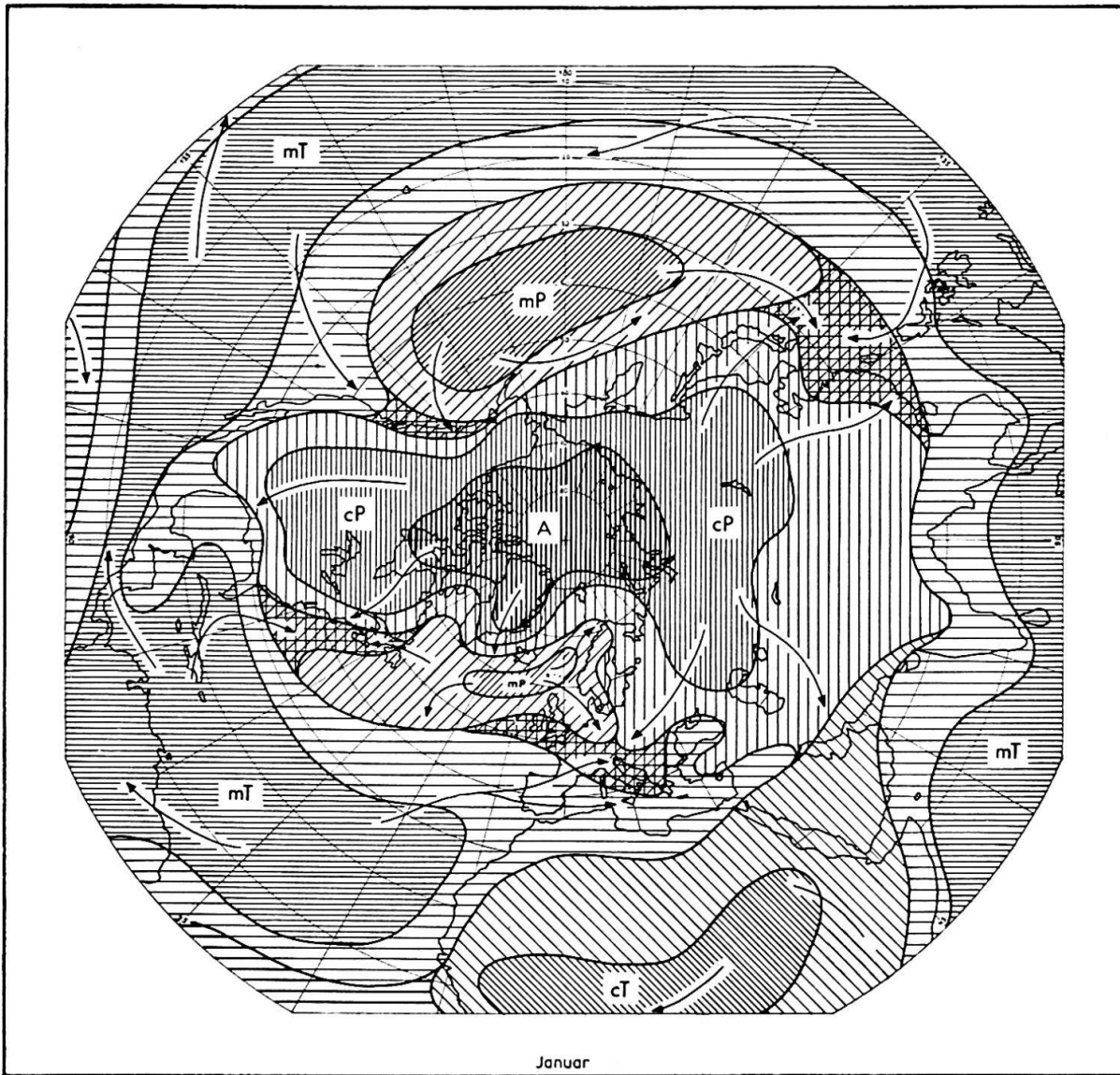


Fig. 2—7 Aerostatische Karten der Nordhemisphäre; mittlere Verbreitung der Luftmassen 1933—1937 und 1949 (Januar, März, Mai, Juli, September, November).

Japan ist im Januar bisomatisch mit 50–80 % cP-Tagen und 50–20 % mP-Tagen, bei sporadischem Auftreten von maritimer Tropikluft (siehe Somogramm von Tokyo, Fig. 11).

Im Westen Nordamerikas bewirken die sich Maritimluft einbrüche frontal entgegenstellenden Küsten- und Kaskadengebirge einen auf hundert Kilometer zusammengedrängten Frequenzabfall von mP-Luft von 80 % auf 20 %; ebenso verwehren sie zusammen mit den nördlichen Rocky Mountains den kontinentalen Kaltluftmassen den Eintritt in den pazifischen Raum. Intramontan und in der Grundsicht dominiert kontinentale Polarluft, besonders während der häufigen Hochdruckperioden im Gebiete des Großen Beckens («Basin High»). Bei ausgesprochenen Westlagen vermögen sich wiederholt maritim-tropische und vor allem maritim-polare Luftmassen in den pazifischen Randgebirgen, aber auch in den innern Tälern und Plateaux bis an den Boden durchzusetzen, dieser Region die ausgeprägten winterlichen Niederschlags-spitzen bringend.

Die Zone zwischen 30° und 40° N wird mit Ausnahme des nordafrikanisch- arabischen Passatgebietes von maritimer Tropikluft beherrscht. Über den östlichen Teilen der Ozeane dringt ihre 50 %-Isarithme bis gegen 50° N vor, während sie über

den Kontinenten bis weit in subtropische Breiten zurückweicht (Mexico  $25^{\circ}$  N, Vorderindien  $20^{\circ}$  N). Die Wirkung von mT-Vorstößen in den «normalen» Bereich der kontinentalen Polarluft zeigt das Somogramm von Chicago (Fig. 13). Der Januar-mittelwert dieser Station beträgt  $-4^{\circ}$  C, ein Wert, der bedeutungsvoller wird, wenn man ihn durch die Mittelwerte der beteiligten Luftmassen interpretiert: unter mT-Regime (23%) schwankt die Temperatur zwischen  $0,6$  und  $5,6^{\circ}$  C (Mittel:  $2,3^{\circ}$  C), unter cP-Regime zwischen  $2,2$  und  $-19,4^{\circ}$  C (Mittel:  $-5,5^{\circ}$  C). Auf der andern Seite bringen Kaltlufteinbrüche in südlich-gemäßigte und subtropische Gebiete meist kurzfristige, aber umso drastischere Temperaturänderungen mit sich: in Fort Worth (Nr. 13) fiel z. B. die Temperatur vom 24. 1. 1949 auf den 25. 1. von  $17,5^{\circ}$  C (mT) auf  $-5,6^{\circ}$  C (cP), also um mehr als  $23^{\circ}$  innerhalb 24 Stunden! So kann auch ephemeres Luftmassenaufreten einen entscheidenden Einfluß auf die Mittelwertbildung ausüben. Es ist deshalb wichtig, auch die Extremlagen der einzelnen Luftmassen zu kennen.

#### *b) Mittlere Extremexpansionen (Fig. 8)*

Die in der Betrachtungsperiode 1933–37/1949 festgestellten maximalen Expansionsgrenzen (d. h. mindestens einmaliges Auftreten im Durchschnittsmonat) lassen erkennen, daß ausgedehnte Gebiete der Nordhemisphäre, deren Luftmassenregime monosomatisch (oder bisomatisch) ist, für kurze Zeit von Aerosomen beherrscht werden können, deren Ursprungsgebiete in großer Entfernung liegen. Bei meridionalen Strömungstypen kann maritime Tropikluft bis an die Eismeergrenze gelangen, wobei besonders die Zugbahn über die relativ warmen Meeresteile zwischen Island und Skandinavien auffällt. Die entsprechende Situation läßt sich im Golf von Alaska beobachten.

Das arktisch-polarkontinentale Kaltluftgebiet ist durch Einbrüche maritimer Polarluft, die im Warmsektor kräftiger Depressionen oft zirkumpolar verfolgt werden kann, dreigeteilt und vor allem an seinen Westflanken tief eingebuchtet (im Vergleich zur Normallage, siehe strichlierte Linien = 50%-Isosomen). Die kontinentale Polarluft ist aber ihrerseits sehr aktiv und treibt über subtropischem Territorium die Eintagesisosome weit nach Süden vor. Diese Kaltluftausbrüche sind auf den Wetterkarten scharf begrenzbar und bringen oft einen totalen Umsturz der Wetterverhältnisse in den von ihnen überfluteten Gebieten mit sich, besonders wenn die Labilisierung infolge Überquerung von warmen Meeresteilen beschleunigt wird (Winterstürme der britischen Inseln, Mittelmeer, Mittelamerika, Indochina). Im Pazifik stößt maritime Polarluft im Hochwinter bis in eigentlich tropische Breiten vor, ihre Wetterwirksamkeit z. B. in Honolulu (siehe Somogramm Fig. 16) durch Unterbrechung des «Passatwetters», d. h. des mT-Regimes deutlich unter Beweis stellend. Außerordentlich charakteristisch sind maritime Kaltlufteinbrüche auch im westlichen Mittelmeerbecken und im nordwestlichen Afrika, wo sie eindeutig bis zum Hoggar-massiv verfolgt werden können.

Bezeichnend ist das Verschwinden der beiden mP-Kernregionen über Nordatlantik und Nordpazifik, eine Folge der erwähnten extremen Verlagerungsmöglichkeiten der benachbarten Luftmassen. Alle übrigen Aerosomen behalten ein – allerdings stark eingegrenztes – Alleinherrschaftsgebiet; im engeren Sinne monosomatisch sind also nur die in Fig. 8 schraffierten Gebiete.

#### 2. März (mittlere Verbreitung, Fig. 3)

Die Lage der Aerosomen ist grundsätzlich dieselbe wie im Januar, doch beginnen sich die übergangsjahreszeitlichen Verschiebungen bereits abzuzeichnen. Die zentral-arktischen und kontinentalen Kaltluftmassen haben an Territorium eingebüßt, beherrschen aber immer noch in der typischen Winterlage – vom nordasiatischen Kältepol über den Pol zum nordkanadischen – die Witterung über dem Kontinentinnern

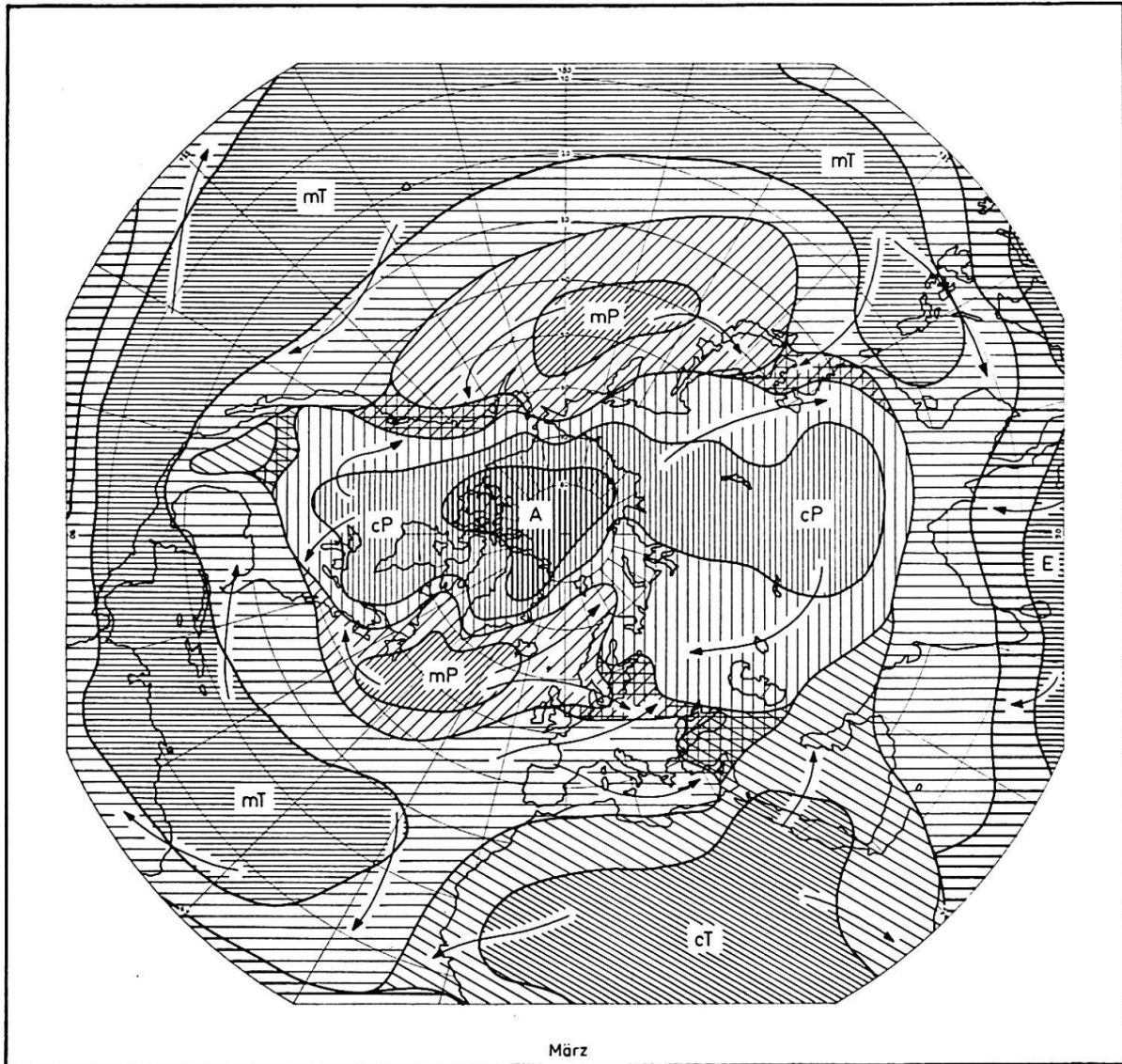


Fig. 3

und dem weitem Eismeergebiet. Maritime Luftmassen treten in diesen Räumen in verstärktem Maße auf, was z. B. im Vordringen der 50 %-mP-Isosyme bis in die östliche Barents-See zum Ausdruck kommt. Im Gefolge von Märzstürmen gelangt mit Südwestströmung auch Tropikluft in diese hohen Breiten, sodaß die Temperaturen wiederholt den Nullpunkt übersteigen und die Niederschläge nicht mehr ausschließlich in fester Form fallen. Im nordkanadischen Archipel ist der Einfluß maritimer Luftmassen wesentlich geringer, da zyklonale Störungen vom Pazifik her nur schwer in das Eismeergebiet eindringen können, solange in diesem noch eine geschlossene Eisdecke vorhanden ist. Mould Bay ( $76^{\circ}$  N, Station Nr. 5) ist mit  $-30^{\circ}$  C (Mittelwert März 1949) noch unter ständiger Arktikluftbedeckung; wiederholt sind hier erst im März die absoluten Temperaturminima des Jahres gemessen worden. (Matochkin Shar hatte hingegen 1949 eine Mitteltemperatur von  $-10^{\circ}$  C und für ein Drittel aller Tage mP-Dominanz. Das sind Werte, die in Mould Bay erst im Mai erreicht werden.)

Die mT-Kernregion hat sich gegenüber der Januarsituation wenig verändert. Eine leichte Nordwärtsverlagerung des subtropischen Hochdruckgürtels vermag indessen im Südosten der Vereinigten Staaten, in Europa südlich  $40^{\circ}$  N und in Ostasien südlich  $30^{\circ}$  N mT-Dominanz (50 % +) zu bewirken. Gebiete häufigen Luftmassen-

wechsels (polysomatische Räume, kein Aerosom mit 50 %-iger Häufigkeit auftretend) sind Nordost- und Osteuropa, das nordwestliche Nordamerika und die Region des Gelben Meeres. Der Einfluß äquatorialer Luftmassen macht sich im südindischen Ozean, im malayischen Archipel und im nördlichen Südamerika immer mehr bemerkbar. Die Niederschlagsintensität verstärkt sich dadurch in diesen Gebieten oft sprunghaft rasch.

### 3. Mai (mittlere Verbreitung, Fig. 4)

Die Umstellung von winterlichen zu sommerlichen Verhältnissen im aerosomatischen Regime der Nordbreiten ist in vollem Gange. Diese Aussage bezieht sich sowohl auf die Verteilung als auch auf die Charakteristik der Luftmassen. Die auffälligste Änderung vollzieht sich in der subpolaren Zone, wo im Verlaufe dieses Monats die extrem tiefen Temperaturen, die geringe (absolute) Luftfeuchtigkeit und Niederschlagstätigkeit und die ausgeprägte Inversionsschichtung, d. h. alle typischen Merkmale der winterlichen kontinental-arktischen Kaltluft durch jene gemäßigt-maritimer Luftmassen, also Temperaturen um  $0^{\circ}\text{C}$ , stark erhöhte Luftfeuchtigkeit und Niederschlagsintensität bei vorwiegend zyklonaler Witterung abgelöst werden<sup>12</sup>. Zirkumpolar beherrschen maritim-polare Luftmassen den Witterungsverlauf. Nur im innern Eismeergebiet ist noch ein Kern Arktikluft winterlicher Charakteristik erkennbar. Die cP-Kerne über Kanada und Nordasien, noch im April durch eine Brücke arktischer Luft miteinander verbunden, sind selbständig geworden und haben allseitig an Terrain verloren: ein breiter Festlandssaum im Norden wird nun von maritimer Polarluft dominiert, im Süden bedeckt mT-Luft mit der kontinuierlichen Nordwärtsverschiebung des atlantisch-pazifischen Hochdruckgürtels immer mehr Festlandsraum, und ganz besonders an Ausdehnung gewonnen haben kontinental-tropische Luftmassen in SW-Asien und SW-Nordamerika. In diesem ist erstmals auch ein cT-Kernraum von 80%-Häufigkeit festzustellen. Die sommerliche Trockenheitsperiode hat damit in diesen Regionen eingesetzt und sie wird nur episodisch durch lokale Konvektionsschauer unterbrochen werden.

Auffällig ist zu dieser Jahreszeit die beträchtliche Ausdehnung der polysomatischen Räume in kontinentalen Randgebieten, hauptsächlich bedingt durch die mit großer Wahrscheinlichkeit zu erwartenden Ausbrüche maritimer Polarluft. Westeuropa (Kälterückfälle), die Mandschurei und Japan («Bai-u»-Regen), das Große Becken (ausgeprägtes April-Maimaximum des Niederschlags) und Neu England («Northeasters») sind hier besonders hervorzuheben. Obschon oft in etwas geringerer Häufigkeit als cP- und mT-Luft auftretend, ist der stark wetterwirksame mP-Einfluß im Mai für die genannten Regionen sehr typisch. Im nördlichen Japan wird mP-Luft, wie das Somogramm von Tokyo zeigt (Fig. 11), dominant. Sie zeichnet sich – im Unterschied zum Winterhalbjahr – durch tiefere Temperaturen als die vom asiatischen Festland herangeführte Polarluft aus ( $14^{\circ}\text{C}$  gegenüber  $17^{\circ}\text{C}$ ). Die hohe Niederschlagsdichte mit mP-Einbrüchen, die zahlreichen Frontpassagen sowie der erhöhte Anteil von zyklonal gesteuerter, maritimer Tropikluft (30 %) geben einen guten Einblick in die Ursachen des regnerischen japanischen Frühlommers.

Die Nordwärtsverschiebung der intertropischen Konvergenzzone bringt feuchtigkeitsgesättigte (meist  $> 20\text{ gr Wasser pro m}^3$ ) und sehr warme äquatoriale Luftmassen mit west-östlicher Richtungskomponente im Indischen Ozean, im Atlantik und Pazifik bis auf  $20^{\circ}\text{N}$ . Das Einsetzen der sommerlichen Regenzeit läßt sich hier

<sup>12</sup> An den meisten subpolaren Stationen sind während des Mai positive interdiurne Temperaturänderungen von beträchtlicher Größe festgestellt worden, stets verbunden mit Luftmassenwechsel. Beispiele: Kap Shelaski (Nr. 57) von  $-17^{\circ}\text{C}$  auf  $5^{\circ}\text{C}$  zwischen 7. und 9. Mai 1949 (unter mP-Zufuhr vom Pazifik); Goose Bay (Nr. 7) von  $-22^{\circ}\text{C}$  auf  $2^{\circ}\text{C}$  zwischen 4. und 7. Mai 1949 (unter mT-Zufuhr vom Westatlantik).

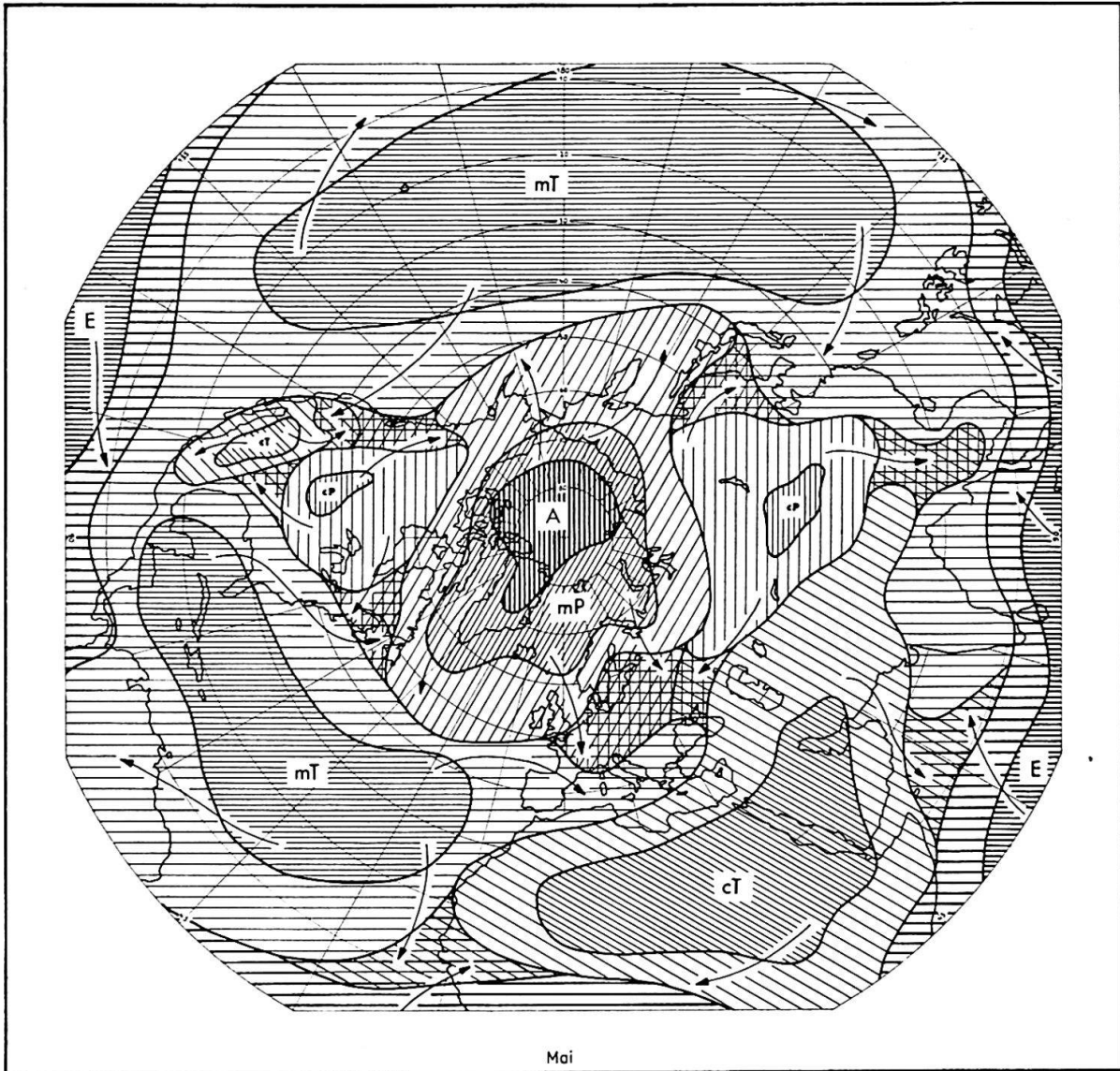


Fig. 4

fast überall mit der beginnenden Vorherrschaft oder auch nur gelegentlichen Vorstößen von Luftmassen aus dem äquatorialen Bereich erklären. Das Somogramm von Calcutta (Fig. 15) für den Mai deutet den Beginn der Sommermonsunperiode an: bei merklichem Äquatoriallufteinfluß (15%) sind Temperaturstürze von 7–10° C (!), starke Bewölkung und Niederschläge<sup>13</sup> sowie auffrischende Winde aus Süd bis West festzustellen.

#### 4. Juli

##### a) Mittlere Verbreitung (Fig. 5)

Die mittsommertliche Luftmassenverteilung unterscheidet sich von allen andern durch die Abwesenheit eines extrem kalten Aerosoms. Die kältesten Luftmassen der Hemisphäre befinden sich über der Zentralarktis. Sie haben die typischen Eigenschaften der winterlichen Arktikluft aber verloren: Temperaturen unter -10° C, große Trockenheit und stabile Schichtung mit Inversion bilden die Ausnahme. Der Luft-

<sup>13</sup> Cf. die Niederschlagsmittelwerte für Calcutta: März: 36 mm, April: 48 mm, Mai: 145 mm, Juni: 302 mm, Juli: 318 mm. Das sind Werte, welche die sprunghafte Steigerung der Niederschläge zwischen April und Juni deutlich erkennen lassen.

raum über der Polarkalotte ist zum Quellgebiet eigentlich maritim-polarer Luftmassen geworden, in ihrer Charakteristik der winterlichen mP-Luft durchaus ähnlich<sup>14</sup>. Die ausgedehnte horizontale Isothermie und die Gleichartigkeit der Witterung über dem Eismeer und seiner kontinentalen Umrahmung sind Anzeiger eines monosomatischen Regimes und lassen eine einheitliche Bezeichnung der das weitere Polargebiet einnehmenden Luftmassen wohl vertreten; allerdings könnte auf besserer synoptischer Grundlage (Polarkarten, Sondagen) in vielen Fällen eine Trennung von noch stabiler Arktikluft und labilierter maritimer Polarluft mittels der Arktikfront vorgenommen werden.

Die folgende Zusammenstellung, in welcher Juli-mP-Mittelwerte und Julimittelwerte einiger Polarstationen einander gegenübergestellt sind, zeigt das Fehlen eines markanten Temperaturgradienten im Bereiche der mP-Dominanz.

	mP-Mittel ° C	Julimittel ° C
Mould Bay (Nr. 3) . . . . .	1.2	3.3 a)
Thule (Nr. 5) . . . . .	4.2	4.3 b)
Longyear Byen (Nr. 25) . . . . .	3.4	5.4 c)
Nordpol . . . . .	-0.4 d)	-1.6 e)
Kap Tscheljuskin (Nr. 53) . . . . .	0.7	1.1 a)

a) RAE (1951); b) FLOHN (1952); c) CLAYTON (1947); d) Juni, 1937: Beobachtungen der russischen Driftstation «Nordpol»; e) POAGE (1954).

Eine ebenfalls stark veränderte Situation finden wir in der Tropenzone vor, in welcher nun mit der einzigen Ausnahme des innern nordöstlichen Afrikas äquatoriale Luftmassen die Witterung bestimmen. Besonders ausgeprägt ist ihre Vorherrschaft im südasiatischen und südwestpazifischen Raum. Das Somogramm von Calcutta (Fig. 15) illustriert den Monosomatismus in dieser Region: hohe Niederschlagsdichte (52 %) bei bedecktem Himmel, hohe Temperatur (29,5° C) bei geringer Schwankung (26,7–31,7° C), bei hoher Konstanz der Winde aus dem Südsektor (63 %) – Monsunwetter unter ständigem mE-Einfluß.

Honolulu (Fig. 16), in gleicher Breitenlage, ist hingegen mT-monosomatisch. An der SE-Flanke des pazifischen Hochs gelegen steht die Station unter andauerndem Nordostpassat (1949 mit 100 %-iger Konstanz!) und weist dabei die kleinste monatliche Temperaturamplitude aller untersuchten Stationen auf (1949: 22,2°–24,4° C!). Hier, wie auch in der entsprechenden Lage im Südostatlantik (Kap Verde-Inseln) war ein Auftreten äquatorialer Luftmassen selbst bei Berücksichtigung der Extremexpansionen (Fig. 9) während der Betrachtungsperiode nicht festzustellen.

Flächenmäßig dominieren in den Mittelbreiten und vor allem in den Subtropen maritim-tropische Luftmassen, deren 50 %-Isosyme gute zwei Drittel dieser Zonen einschließt. Der Witterungsverlauf innerhalb derselben ist aber durchaus nicht von der Einförmigkeit, wie man nach der kartographischen Darstellung und der einheitlichen Benennung erwarten könnte. Es sei gerade an diesem Beispiel ausdrücklich betont, daß selbst ein monosomatischer Raum nicht identisch mit einem Klimaraum sein muß. Die Wetterwirksamkeit ein und derselben Luftmasse ist je nach ihrer Lage im Druckfeld (antizyklonale oder zyklonale Verfrachtung) bzw. nach der Art des Strömungstypes (konvergent oder divergent) verschieden. Die Labilität der Luftmassen im Aszendenzbereich auf der Westseite der subtropischen Hochdruckzellen wäre der Stabilität im östlichen Subsidenzbereich gegenüberzustellen; mT-Vorstöße im Warmluftsektor von Depressionen und solche im antizyklonalen Feld selbst müßten infolge der ungleichen klimatischen Auswirkung unterschieden werden<sup>15</sup>. Immerhin enthalten

<sup>14</sup> Sie entspricht in der BERGERON'schen Terminologie der «echten, frischen Polarluft»; ZISTLER (1937) bezeichnet sie als «arktische Polarluft» (?), um sie von maritimer und kontinentaler Polarluft zu unterscheiden.

<sup>15</sup> BELASCO (1952) hat dies für den Raum der britischen Inseln erfolgreich getan, indem er zeigte, wie sehr die Art des Antransportes (zyklonal oder antizyklonal) einer Luftmasse ihre Wetterwirksamkeit beeinflußt.



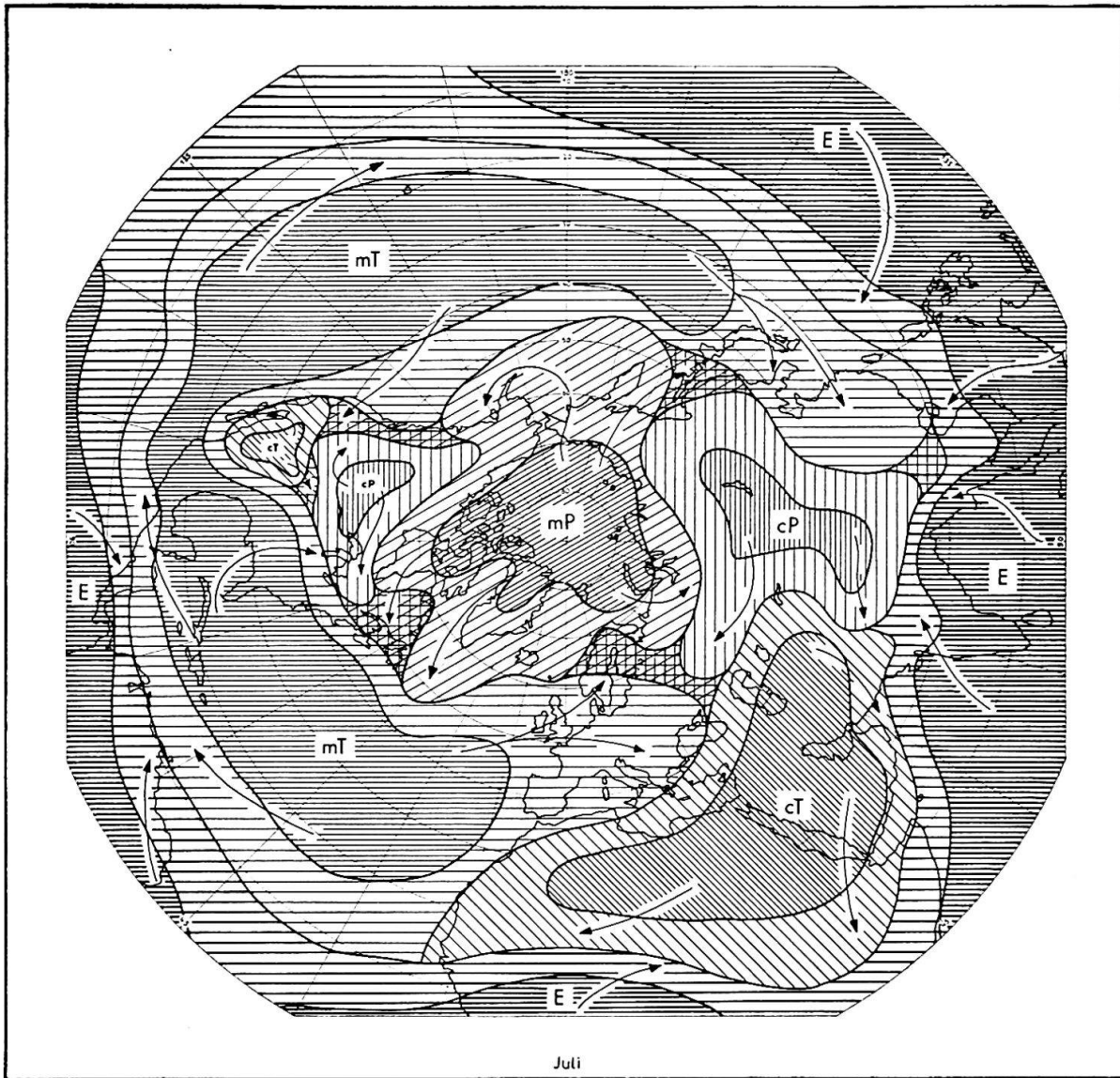


Fig. 5

die Luftmassen des mT-Gürtels eine Reihe von einheitlichen Eigenschaften, dank welcher sie sich klar von den benachbarten Aerosomen abheben.

Das weite Vordringen maritim-tropischer Luftmassen in das Innere der Kontinente bedingt ein stark eingeschränktes Territorium der kontinentalen Polarluft. SE-China und SE-Nordamerika liegen jetzt außerhalb ihres 50 %-igen Einflußbereiches. In Europa hat sich die trisomatische Zone infolge des Rückzuges von cP und mP nach Osten und Norden verlagert. In Nordafrika, SW-Asien und SW-Nordamerika vermögen die extrem trockenen und heißesten Aerosomen des gesamten Untersuchungsgebietes ihre Domänen zwischen den maritimen Massen zu halten. Im Gegensatz zum mT-Gürtel sind hier die Wetterverhältnisse gleichartig: geringe Bewölkung, Niederschlagslosigkeit bei großer Lufttrockenheit und sehr hohen Temperaturen sind typisch für cT-Regime. Ghardaia (Nr. 32), in der cT-Kernregion gelegen, weist folgende Durchschnittswerte einiger Elemente für die beiden im Juli vorkommenden Aerosomen auf:

	Frequenz %	Temperatur ° C	Regen mm	Rel. Feuchte %	Bewölkung	Vorh. Wind
cT	84	41.9	0	15	1/8	E
mT	16	34.2	0	40	1/8	N

## b. Mittlere Extremexpansionen (Fig. 9)

Berücksichtigt man die mittleren Extremverlagerungen der Luftmassen im Juli, kommt die Vorherrschaft maritimer gegenüber kontinentaler Luft noch deutlicher als in der Normalverteilung zum Ausdruck. Die gemäßigten (cP) und subtropischen (cT) Kontinentalluftkerne haben von ihrem 50 %-igen Verbreitungsgebiet (auf Fig. 9 mit strichlierten Linien angegeben) in Asien, Afrika und Nordamerika reichlich eingebüßt. Die Passivität der sommerlichen Kontinentalluftmassen zeigt sich auch in ihrer beschränkten Ausbreitungstendenz<sup>16</sup>. Andererseits können Kaltluftausbrüche (mP) aus dem Polargebiet selbst im Hochsommer bis in südlich-gemäßigte Breiten verfolgt werden und z. B. in Mitteleuropa und Japan ungewöhnlich kühle und feuchte Sommer verursachen. Maritime Tropikluft läßt sich bei – allerdings seltenem – meridionalen Massenaustausch praktisch von Pol bis zu Äquator nachweisen. Äquatoriale Aerosomen können schon im Juli bei starkem nördlichen Ausschwingen der intertropischen Konvergenz im Gefolge von tropischen Wirbelstürmen an den Ostküsten Asiens und Nordamerikas weit nach Norden verfrachtet werden; ihre nördlichste Verbreitung erreichen sie aber erst im August oder September.

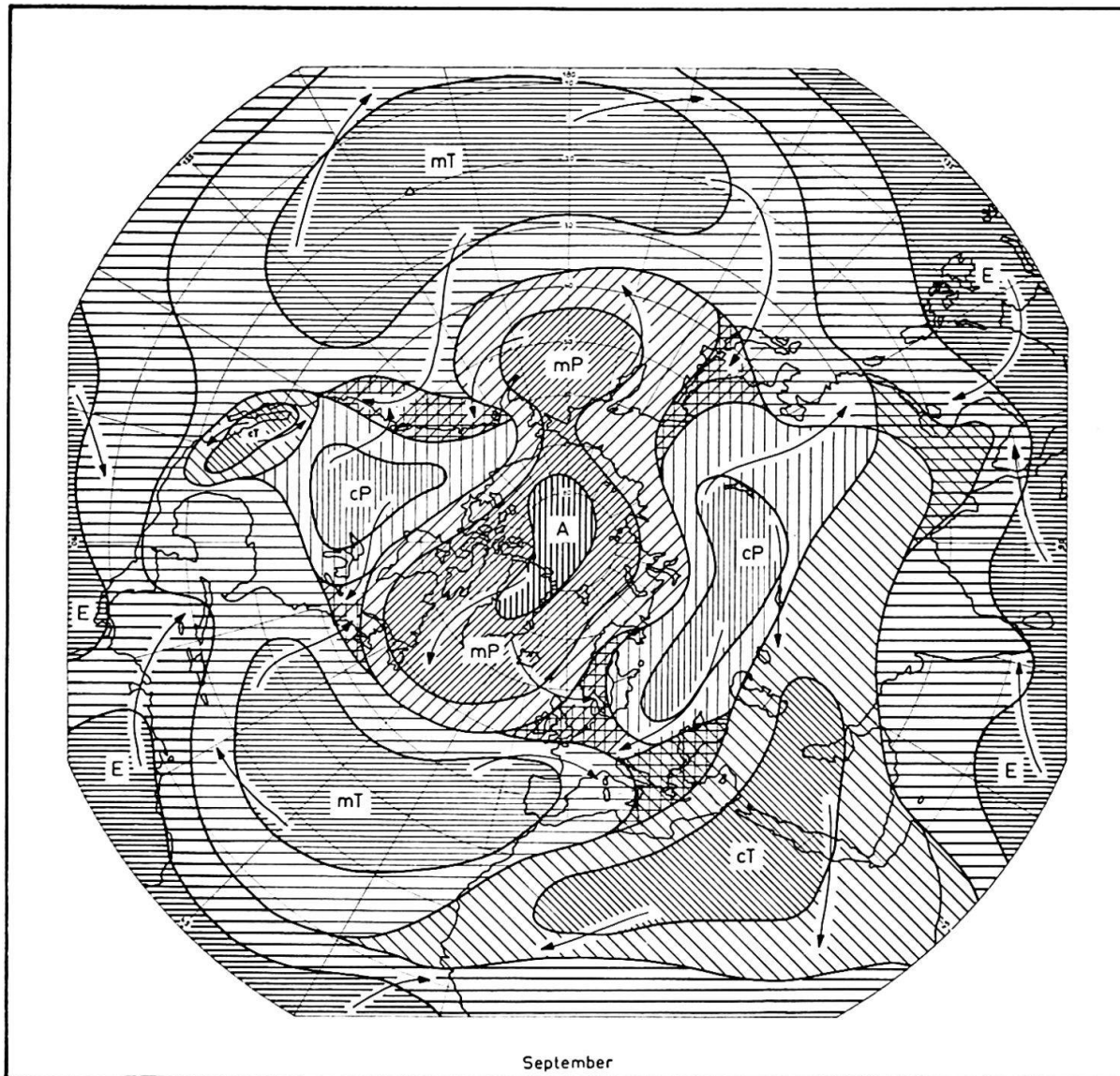
Die Wetterwirksamkeit der erwähnten Maximalexpansionen hängt hauptsächlich von zwei Faktoren ab: von der thermodynamischen Beschaffenheit des Aerosoms einerseits, vom Zirkulationstyp, von welchem es dirigiert wird, andererseits. Wird eine labile Luftmasse in den Bereich eines gewöhnlich stabilen Aerosoms gesteuert, muß der Luftmassenwechsel wettermäßig stark in Erscheinung treten, während im umgekehrten Fall – antizyklonale Verlagerung stabiler Luftmassen – ein Unterbruch in der im allgemeinen unsteten Witterung festzustellen sein wird. Durch die Angabe der Zirkulationstypen im Verbands mit den Maximalvorstößen auf Fig. 8 und 9 (ausgefüllte Pfeile für antizyklonale, konturierte Pfeile für zyklonale Verfrachtung) kann die verschiedene Wetterwirksamkeit sich verlagernder Luftmassen bis zu einem gewissen Grade abgeleitet werden.

## 5. September (mittlere Verbreitung, Fig. 6)

Aerosomatisch gehört der September insofern eindeutig zum Sommer, als sich Luftmassenverbreitung und -charakteristik gegenüber dem Mittsommer nur wenig verändert haben. Die subarktischen Stationen sind immer noch unter mP-Dominanz und die im Juli festgestellte Ausgeglichenheit des Temperaturfeldes herrscht, wenn auch in weniger ausgeprägtem Maße, weiter vor; alle untersuchten Stationen weisen im Vergleich zum Mai, dem entsprechenden Vorsommermonat bei Spiegelung im Juli, einen Wärmeüberschuß von 3–5 ° C auf (cf. Somogramm Matorchkin Shar, Fig. 14: mP-Temperatur im Mai -1,9 °, im September 2,2 °). Verschiedene Stationen der Subarktis erreichen das Maximum im jährlichen Temperaturverlauf erst im Spätsommer, vor allem in dem hier nicht dargestellten August, zusammenfallend mit den nördlichsten Lagen von maritimer Tropikluft. Diese Tatsache weist auf die Notwendigkeit hin, das aerosomatische Regime *aller* Monate zu bestimmen, denn jeder Monat bringt einzelnen Regionen «Extreme» oder Anomalien, d. h. aerosomatische Singularitäten. Auch im September sind solche zu erkennen, wie an folgenden drei Beispielen nachgewiesen sei.

Im September erreicht die 50 %-Isosoma der Äquatoralluft ihre nördlichste Lage im Karaibikum und im südchinesischen Meer. Im Zirkulationssystem der tropischen Wirbelstürme (Hurrikane, Taifune) gelangt diese in Mittelbreiten eine ungewöhn-

<sup>16</sup> Hier ist zu bemerken, daß die Grenzen des cT-Bereiches am Boden oft schwer festzustellen sind. Diese sind auch selten scharf, da cT-Luft meistens gleitend (frontenlos) aus benachbarten Aerosomen, durch Absinken aus mT, durch langen Landweg aus cP hervorgeht. Da die Anwesenheit von cT in höheren Luftschichten einen maßgebenden Einfluß auf die Witterung in der Grundschicht ausübt, muß in weiteren Untersuchungen aerologisches Material verarbeitet werden, um zu einer genaueren Bestimmung der cT-Grenzen zu kommen.



September

Fig. 6

liche Labilitätsenergie entwickelnde Luftmasse in einzelnen Jahren bis nach Neu England und Nordjapan<sup>17</sup>. Im Bereiche der Zugbahnen der Wirbelstürme gelegene Stationen messen im September oft Niederschlagsmengen, die das Doppelte und Dreifache der Menge des zweitfeuchtesten Monats betragen. Stationsomogramme lassen die Eintreffwahrscheinlichkeit aequatorialer Luftmassen und deren Wetterwirksamkeit kombiniert darstellen; das septemberliche Niederschlagsmaximum von Tokyo (226 mm) findet im Septembersomogramm dieser Station (Fig. 11) seine Erklärung. 83 % der Luftmassen sind maritimen Ursprungs und auch cP erreicht Tokyo infolge der vorwiegend nordöstlichen Herkunftsrichtung (um das Hoch über der Japan-See) in labilisiertem Zustand (als NcP in der Terminologie ARAKAWAS, 1949).

Ein zweites Beispiel einer Maximalentwicklung im September ergibt sich im vereinsstaatlichen Abschnitt der Westküste Nordamerikas, wo das jährliche Temperaturmaximum erst in diesem Monat aufzutreten pflegt<sup>18</sup>. Bekanntlich wird zur Erklärung

<sup>17</sup> Von 1933 bis 1954 drangen 32 Hurrikane nördlich und westlich  $40^{\circ} \text{N}/65^{\circ} \text{W}$  in Richtung der neuenglischen Küste vor (NAMIAS 1955). In der Periode 1940–1949 passierten 12 Taifune den Wendekreis westlich  $135^{\circ} \text{E}$  mit Zugrichtung Japan (SASAKI 1954).

<sup>18</sup> Monatsmittelwerte von San Francisco sind (in  $^{\circ} \text{C}$ ): Juni 14.1, Juli 14.0, August 14.4, September 15.3, Oktober 15.1, November 13.0.

dieses Phänomens der abgeschwächte Einfluß des kalten Kalifornienstroms und die damit verbundene geringere Häufigkeit der Küstenebel angeführt. Der entscheidende Faktor aber scheint vielmehr die gegenüber den Vormonaten wesentlich veränderte aerosomatische Konstellation zu sein. Der erhöhte Anteil von kontinentaler Polarluft (37 % gegenüber 20 % im Juli) und maritimer Tropikluft (40 %/32 %) geht auf Kosten der mP-Häufigkeit (23 %/48 %), sodaß sich erst jetzt die höheren Temperaturen und die größere Trockenheit der beiden erstgenannten Aerosomen voll auswirken. Zudem erreicht mT-Luft die mittelkalifornische Küste nicht mehr frontal, also unter Traversierung des Kaltwasserstreifens, sondern schiefwinklig aus N bis NW oder sogar, bei der häufigen NE-SW-Achsenerstreckung des pazifischen Hochs im September, über einen mehr oder weniger langen Landweg aus N bis E<sup>19</sup>.

Schließlich sei noch auf die herbstlichen Schönwetterperioden im östlichen Nordamerika und in Westeuropa hingewiesen («Indian Summer» bzw. «Altweibersommer»). Diese Singularitäten sind, aerosomatisch interpretiert, die Folge kräftiger cP-Vorstöße, welche mit ihrer meist stabilen Schichtung das Ende der warmjahreszeit-

<sup>19</sup> Kurz vor Abschluß des Manuskripts ist dem Verfasser eine eingehende Untersuchung über den Einfluß des Luftmassenregimes auf die Nebelbildung im Raume von San Francisco in die Hand gekommen, deren Ergebnisse das eben Gesagte vollauf bestätigen (PATTON 1956).

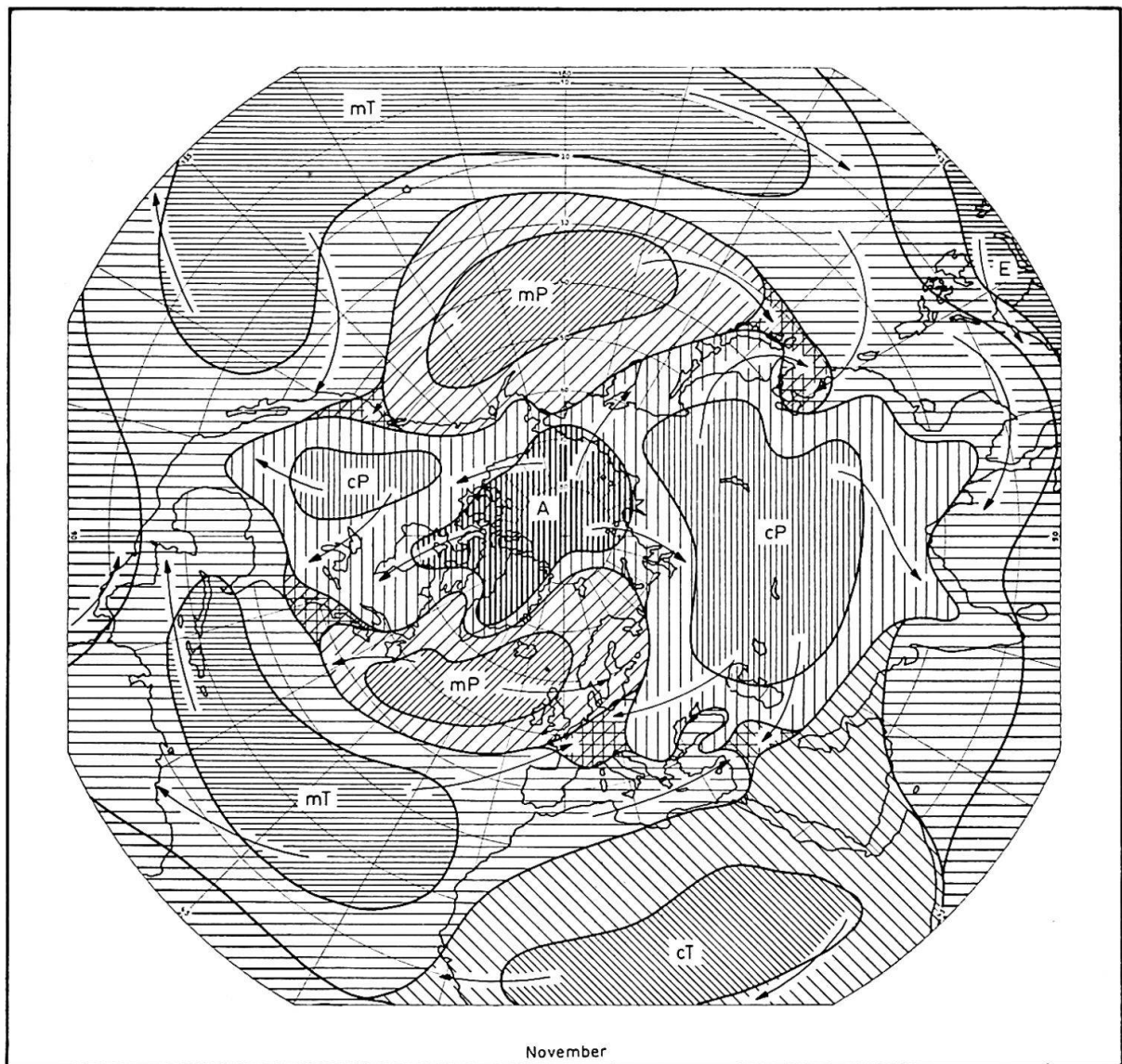


Fig. 7

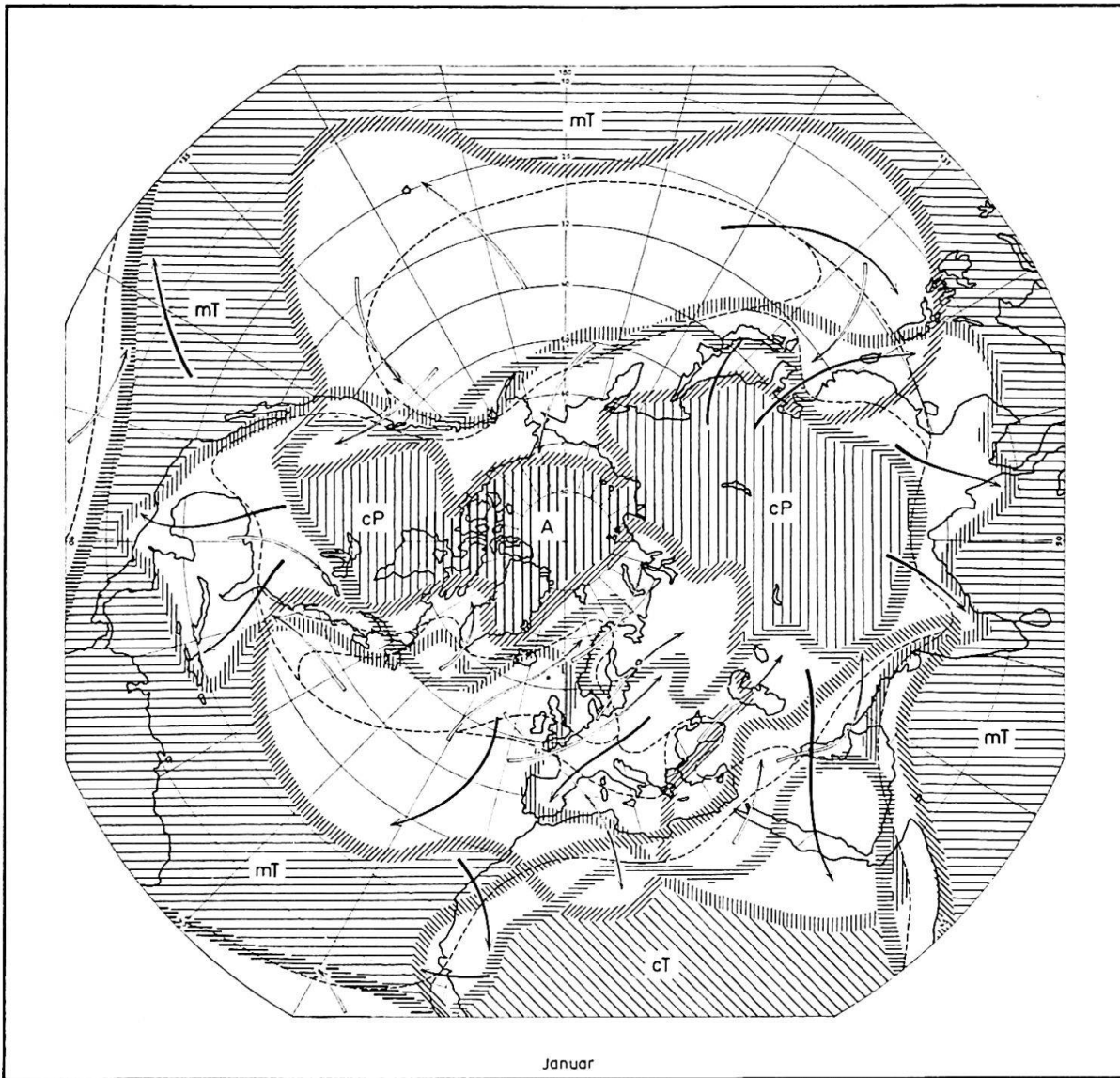


Fig. 8—9 Aerosomatische Karten der Nordhemisphäre; mittlere Extremexpansionen für Januar (Fig. 8) und Juli (Fig. 9). Legende wie für Figuren 2—7. Die Expansionsgrenzen sind in Schraffurart und -richtung der betreffenden Aerosomen gezeichnet. Pfeile: ausgefüllt für antizyklonale Verfrachtung, konturiert für zyklonale Verfrachtung. Die 50<sup>0</sup>/<sub>0</sub>-Isosomen sind strichliert.

lichen Niederschlagsperiode bewirken. Ganz im Gegensatz dazu erhalten Stationen mit vorherrschendem mP-Einfluß die stärksten Niederschläge des Jahres gerade im September (z. B. Tromsö, Bergen, Prince Rupert (British Columbia) und Ochotsk). Diese herbstlichen Niederschläge in Küstenlagen höherer Breiten stehen schon im Zeichen intensiverer zyklonaler Tätigkeit. Die Verlagerung der maritim-polaren Luftmassen aus der sich rasch abkühlenden Zentralarktis in den nordatlantischen bzw. nordpazifischen Raum hat damit begonnen, sodaß sich im aerosomatischen Regime des Septembers neben den eingangs erwähnten vorwiegend sommerlichen Charakterzügen auch schon Vorboten des winterlichen Regimes abzeichnen.

#### 6. November (mittlere Verbreitung, Fig. 7)

Mit dem November finden wir in aerosomatischer Hinsicht auf der Nordhemisphäre im Prinzip die winterlichen Verhältnisse restituiert, erkennen aber in bezug auf Verteilung wie Charakteristik der Luftmassen individuelle Züge, wodurch sich dieser Frühwintermonat deutlich von der Extrementwicklung im Januar oder Februar unterscheidet. Das Kältezentrum befindet sich immer noch im Eismeergebiet im Bereiche

der Arktikluft, hat sich also noch nicht in die cP-Kerne über Nordostasien und Nordkanada verlagert. Die Arktikfront, sich im Verlaufe des Monats stetig weiter südwärts versetzend, tritt zirkumpolar scharf in Erscheinung. Die Luftmassengegensätze an ihr sind die größten, die überhaupt auf der Nordhemisphäre auftreten und sie bewirken, besonders wo noch relativ warme Polarluft (maritim oder zurückkehrend kontinental) die Warmsektoren der Depressionen erfüllt und hinter der Kaltfront frische Arktikluft vorstößt, mit von den krassesten Wetterwechseln der Erde<sup>20</sup>.

In Süd- und Ostasien dringt die 50 %-cP-Isosyme bis in die Küstenzone vor: der Wintermonsum ist in vollem Gang. In seinem Bereich ist die vorherrschende Windrichtung bei allen untersuchten Stationen ablandig. Es ist aber zu beachten, daß die ursprünglich äußerst stabile kontinentale Polarluft schon nach kurzem Trajektorium über warmen Küstengewässern rasch labilisiert wird und z. B. schon an der Westküste Japans als ergiebiger Niederschlagsbringer auftritt; so erhält Kanazawa, an der Westküste in der Breitenlage von Tokyo gelegen, im November und Dezember zusammen durchschnittlich 611 mm Niederschlag, den größten Teil in fester

<sup>20</sup> Im Betrachtjahr 1949 fiel z. B. die Temperatur in Semipalatinsk (Nr. 54) vom 27. auf den 28. November von 2.8° C auf -25.0° C mit einem Luftmassenwechsel von mT auf A.

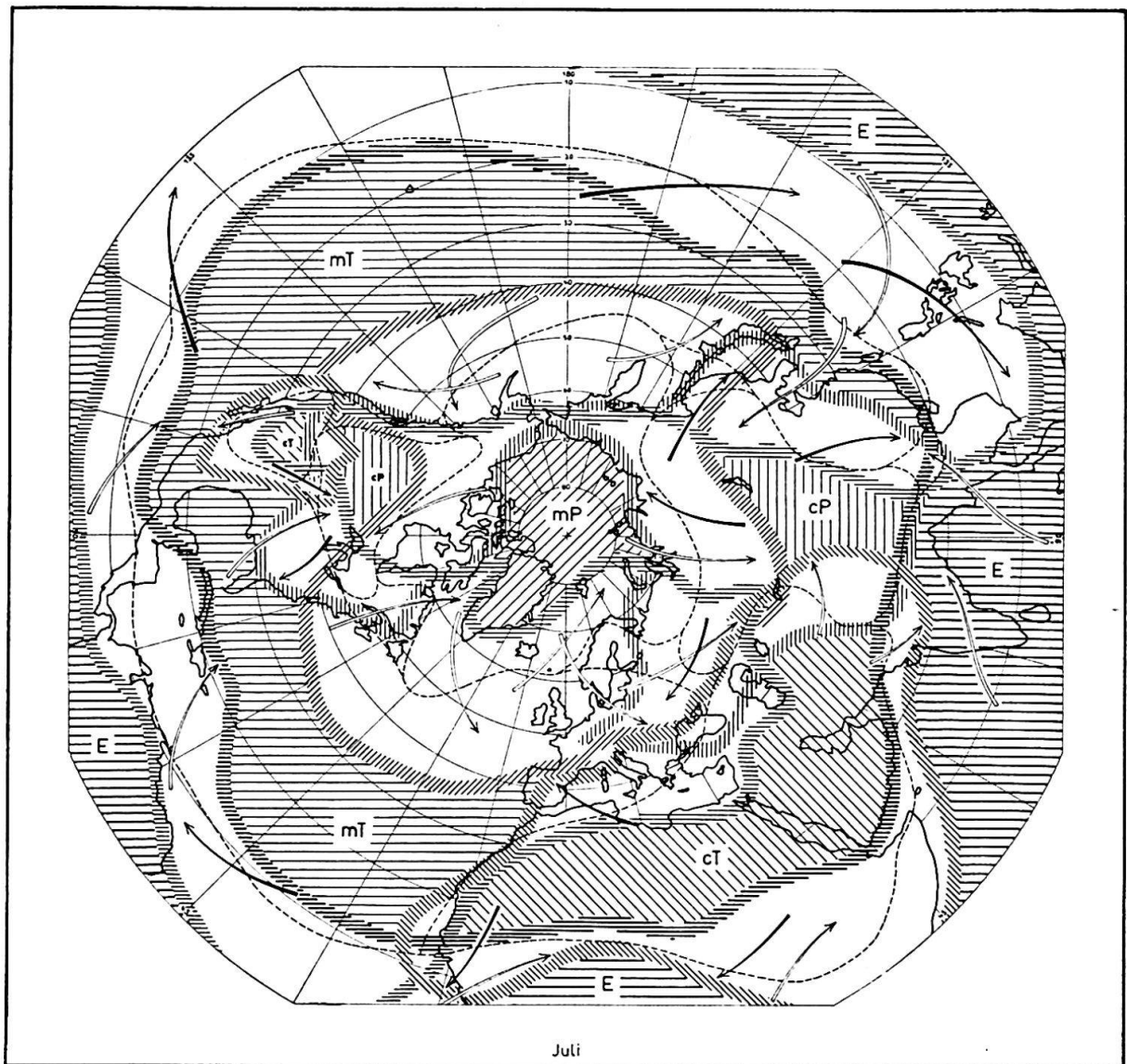


Fig. 9



Fig. 10 Aerosomatische Jahreskarte (Kombination von Januar- und Juli-Mittelverbreitung). Legende wie für Figuren 2—7. Monosomatische Räume mit Schraffur des vorherrschenden Aerosoms. Jahreszeitlich monosomatische Räume mit Kreuzschraffur der alternierenden Aerosomen. Polysomatische Räume weiß mit Ziffern der im Wi/So auftretenden Aerosomen in der Reihenfolge ihrer Häufigkeit.

Form, während Inchon, auf gleicher Breite in Südkorea, nur 68 mm verzeichnet. Auch für das littorale Südchina neigt labilisierte cP-Luft bei Nordostlagen zu Schauer-tätigkeit; da sich innerhalb des trisomatischen Raumes über dem ostchinesischen Meer und entlang der 50%-cP/mT-Isosome (Polarfront!) über Südchina zudem häufig zyklonale Störungen entwickeln, ergeben sich für diese Region des «trockenen Wintermonsuns» oft beträchtliche Winterregen.

In Nordamerika erstreckt sich das cP-Dominanzgebiet besonders im ziscordillieri-schen Westen bis in subtropische Breiten. Die Grenze zwischen mT- und cP-Vor-herrschaft zieht sich von SW nach NE ungefähr den Appalachen entlang und auch hier wirkt sich der große Luftmassengegensatz nördlich und südlich der Polarfront in eigentlichen Winterregen aus («Tennessee winter rains»), die nach einer Tro-kenperiode im Oktober im November ihren Anfang nehmen. Neu England ist triso-matisch, da mP-Vorstöße relativ häufig sind (Boston, Nr. 16, 30%). Im Gegensatz zum entsprechenden Abschnitt an der NE-Küste Asiens (Mandschurei), der unter cP-Monosomatismus und außerhalb des Aufgleitbereiches maritimer Luftmassen nur

geringfügige Niederschläge aufweist, liegen die küstennahen Teile der Maritimen Provinzen Kanadas schon innerhalb der 50 %-mP-Isosyme und erhalten auch wiederholt mT-Niederschläge bei besonders weitem nördlichen Ausholen atlantischer Depressionen. Neuschottland, Neufundland und SE-Labrador sind deshalb ausgesprochene Winterregengebiete trotz ihrer Ostküstenlage (Halifax, mit Novembermaximum 139 mm, cf. Wladiwostok 14 mm).

In Europa hat sich mit der Südwärtsverschiebung der Polarfront auch der trisomatische Raum von Nord- nach Zentraleuropa verlagert. Die Winterregen der westeuropäischen Küstenzone müssen ursächlich mit dem stark zunehmenden mP-Einfluß in Zusammenhang gebracht werden; synchron mit dem Südwärtsschreiten desselben vom Herbst zum Winter, registrieren die atlantischen Stationen die jährliche Niederschlagsspitze: in SW-Norwegen ist noch der September der niederschlagsreichste Monat (Bergen 237 mm), in SE-England der Oktober (Greenwich 63 mm), in N-Spanien und im westlichen Mittelmeer der November (Bilbao 143 mm, Malaga 90 mm) und schließlich in Nordafrika der Dezember (Algier 130 mm) (siehe hierzu das Somogramm von Valentia (Irland Nr. 28), Fig. 12, mit der höchsten mP-Frequenz im November (71 %), der hohen Zahl der Niederschlagstage (81 %) und der intensiven zyklonalen Tätigkeit (12 Fronten).

Mit nicht mindergroßer Wetterwirksamkeit macht sich maritime Äquatorialluft beim Durchzug der intertropischen Konvergenz in südlicher Richtung im Niederschlagsverlauf tropischer Stationen bemerkbar. Das Maximum fällt in den NW-Philippinen schon in den August (Manila 491 mm), in den SW-Philippinen in den Oktober (Tagbilaran 233 mm), in NE-Borneo in den November (Tarakan 400 mm) in S-Celebes in den Dezember und Januar (Makassar, Jan.: 676 mm) und in Timor erst in den Februar (Kupang 402 mm)<sup>21</sup>. Auch in Zentralamerika sprechen die Daten für sich: Tampico (Mexico) hat noch ein Septembermaximum (274 mm) des Niederschlags, in Belize (Brit. Honduras) fällt es in den Oktober (279 mm) und in Colón (Panama) in den November (569 mm, gegenüber 394 mm im Vormonat und 295 mm im Folgemonat).

### *E. Synthetische Karte*

(Kombination von Januar- und Julimittelverbreitung, Fig. 10)

Beim Versuch, zu einer vorläufigen aerosomatischen Synthese zu gelangen, ist die Luftmassenverteilung des Mittwinters mit derjenigen des Mittsommers kombiniert. Das Regime der Übergangsjahreszeiten wird also vorerst, vor allem mit Rücksicht auf die Übersichtlichkeit des Systems, hintangelassen.

<sup>21</sup> Alle erwähnten Stationen befinden sich, in nordsüdlicher Reihenfolge erwähnt, entlang dem 120. Meridian E ( $\pm 5^\circ$ ).

---

Legende zu Fig. 11—16 Somogramme der Stationen Tokyo 11, Valentia 12, Chicago 13, Matohkin Shar 14, Calcutta 15 und Honolulu 16. Dargestellt sind: Luftmassenhäufigkeiten und die mit den einzelnen Luftmassen auftretenden, durchschnittlichen Werte der wichtigsten klimatologischen Elemente für die Monate Januar, März, Mai, Juli, September, November. Jeder Kreissektor ergibt für die bezeichneten Luftmassen: a) Prozentuale Häufigkeit, auf den Monat zu 30 bzw. 31 Tagen = 100% bezogen, in Radiusstäbchen (Skala links). b) Mittel- und Extremtemperaturen. Mitteltemperatur der Luftmasse strichliert, Extremtemperaturen begrenzen die Kreisbogenbänder; Schwankungsbreite schraffiert (Skala rechts, in °C). c) Bewölkung. Unausgefüllter Kreis = wolkenlos; zu  $\frac{1}{4}$  ausgefüllter Kreis = 1—2 Okta; halbausgefüllter Kreis = 3—4 Okta;  $\frac{3}{4}$  ausgefüllter Kreis = 5—6 Okta; ausgefüllter Kreis = 7—8 Okta. d) Häufigste Windrichtung und mittlere Windstärke. 8 Richtungen mit Windpfeilen angegeben (N, NE, E, SE usw.) Windstärke in Doppelbeaufort. Lange Pfeile hohe Konstanz (50%+), kurze Pfeile geringe Konstanz. Kein Windpfeil: windstill. e) Niederschlagstage: Prozentuale Häufigkeit der Tage mit Niederschlag, als Ziffer unter Stationssymbol. — Im Zentrum des Somogramms ist die Anzahl der Frontpassagen pro Betrachtungsmonat vermerkt. (NB: Fehlende Werte sind auf Unvollständigkeit im Code zurückzuführen.)



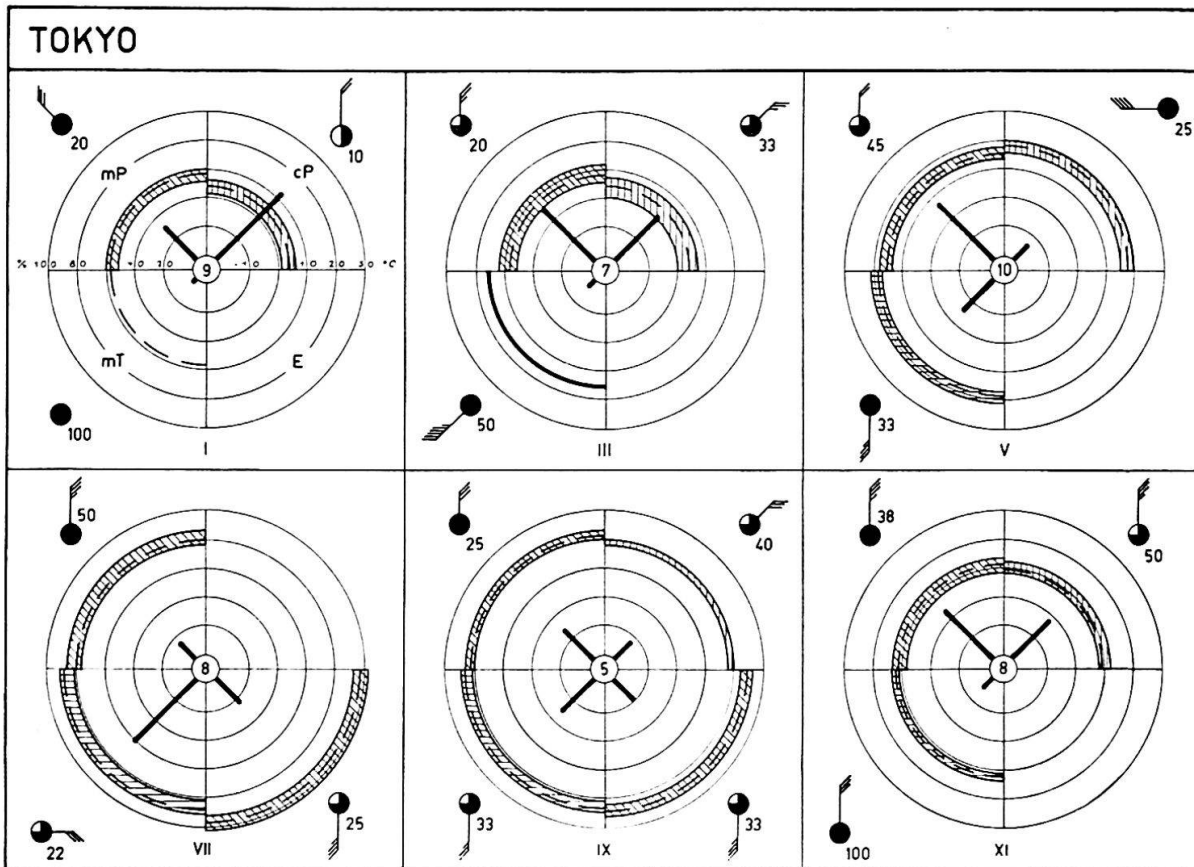


Fig. 11

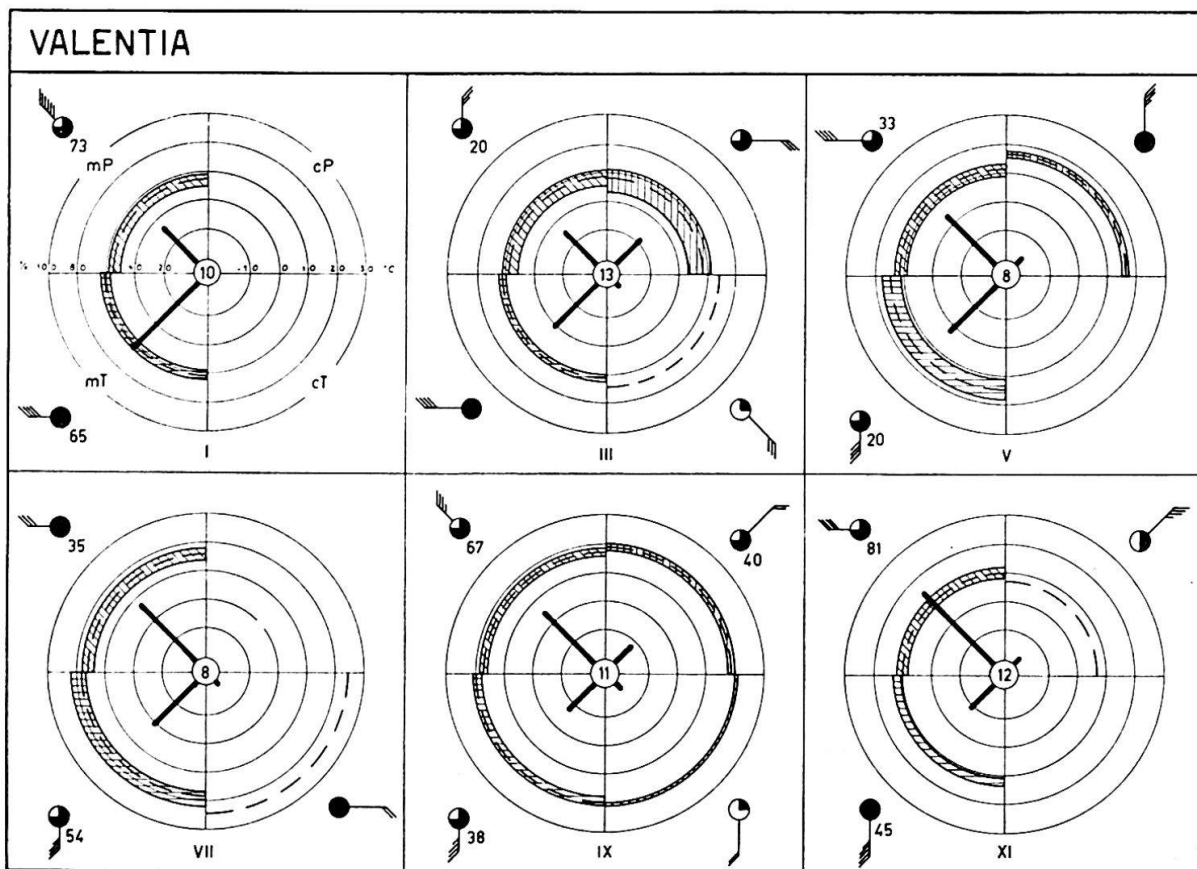


Fig. 12

Auf das Jahr bzw. die beiden extremen Jahreszeiten bezogen können prinzipiell vier aerosomatische Typen unterschieden werden, nämlich:

- a) ganzjährliche Vorherrschaft eines Aerosoms (Monosomatismus);
- b) jahreszeitliche Vorherrschaft je eines Aerosoms (Heterosomatismus);
- c) winterliche (oder sommerliche) Vorherrschaft eines Aerosoms mit Beteiligung mehrerer Aerosomen im Sommer (bzw. Winter) (jahreszeitlich je monosomatisch und polysomatisch), oder
- d) Beteiligung mehrerer Aerosomen in beiden Jahreszeiten (Polysomatismus).

Unter «Vorherrschaft» ist dabei eine Häufigkeit von 50% + zu verstehen. Die Wahl der 50%-Isosome zur Abgrenzung der aerosomatischen Räume läßt sich durch zwei Überlegungen begründen: erstens wird eine Luftmasse mit 50%-igem Auftreten gegenüber einer oder mehreren andern dominant, sie bestimmt den Witterungsablauf länger als jede andere; ferner liegt die 50%-Isosome oft in einer Zone mit markantem aerosomatischen Gradient, d. h. es tritt besonders in Richtung zur Kernregion der betreffenden Luftmasse eine rasche Frequenzzunahme auf 80% ein. Der untere Häufigkeitsschwellenwert liegt bei 20%, was als relevante «Beteiligung» einer Luftmasse am gesamten aerosomatischen Regime angesehen werden kann.

Entsprechend diesen vier Haupttypen sind auf der Nordhemisphäre die folgenden Kombinationen und Verbreitungsräume festzustellen:

#### I. Ganzjährlich monosomatisch

$\frac{mT}{mT}$ <sup>22</sup>	$\left(\frac{1}{1}\right)$	1. Atlantik — Golf von Mexico — Pazifik
$\frac{cP}{cP}$	$\left(\frac{2}{2}\right)$	2a. Zentralasien 2b. Kanada
$\frac{mP}{mP}$	$\left(\frac{3}{3}\right)$	3a. Nordatlantik <sup>23</sup> 3b. Nordpazifik
$\frac{cT}{cT}$	$\left(\frac{4}{4}\right)$	4. Sahara — Arabien
$\frac{E}{E}$	$\left(\frac{5}{5}\right)$	5a. Südostatlantik 5b. Südostpazifik

#### II. Jahreszeitlich monosomatisch (heterosomatisch)

$\frac{mT}{cT}$	$\left(\frac{1}{4}\right)$	6a. Nordsahara — Naher Osten 6b. Kalifornien
$\frac{mT}{E}$	$\left(\frac{1}{5}\right)$	7. Äquatoriale Ozeane — nördliches Südamerika — Südasien
$\frac{cP}{mT}$	$\left(\frac{2}{1}\right)$	8a. Südchina und Gelbes Meer 8b. Südostnordamerika
$\frac{cP}{cT}$	$\left(\frac{2}{4}\right)$	9a. Südwestasien 9b. Südwestnordamerika
$\frac{mP}{mT}$	$\left(\frac{3}{1}\right)$	10a. Nordatlantik (Telegraphenrücken!) 10b. Nordpazifik (30—50° N)
$\frac{cT}{E}$	$\left(\frac{4}{5}\right)$	11. Sudan
$\frac{A}{mP}$	$\left(\frac{6}{3}\right)$	12. Arktis — Kanadischer Archipel — Nordostasien

<sup>22</sup> Die Buchstaben im Zähler des «Bruches» stehen für den Winter, diejenigen im Nenner für den Sommer; die Ziffern entsprechen der numerischen Luftmassenbezeichnung in Fig. 10. Bei polysomatischen Brüchen sind die Luftmassen in der Reihenfolge ihrer Auftrenshäufigkeit angeführt.

<sup>23</sup> Immer auf die Nordhemisphäre bezogen, also eigentlich «nordhemisphärischer Nordatlantik».

### III. Jahreszeitlich je monosomatisch und polysomatisch

$\frac{mT}{cT/E}$	$\left(\frac{1}{4/5}\right)$	13. Nördliches Arabisches Meer
$\frac{cP}{mP/cP}$	$\left(\frac{2}{3/2}\right)$	14a. Nordosteuropa
$\frac{cP}{cP/mP}$	$\left(\frac{2}{2/3}\right)$	14b. Britisch Kolumbien
$\frac{cP}{E/cP}$	$\left(\frac{2}{5/2}\right)$	15. Nordindien
$\frac{mT/mP}{mT}$	$\left(\frac{1/3}{1}\right)$	16a. Golf von Biscaya
$\frac{mP/mT}{mT}$	$\left(\frac{3/1}{1}\right)$	16b. Oregon
$\frac{cP/mP}{mP}$	$\left(\frac{2/3}{3}\right)$	17. Nordostkanada
$\frac{mT/cP/mP}{mT}$	$\left(\frac{1/2/3}{1}\right)$	18a. Ostjapan
$\frac{cP/mP/mT}{mT}$	$\left(\frac{2/3/1}{1}\right)$	18b. Ostchinesisches Meer
$\frac{cP}{mT/cP/mP}$	$\left(\frac{2}{1/2/3}\right)$	19a. Osteuropa
$\frac{cP}{mP/mT/cP}$	$\left(\frac{2}{3/1/2}\right)$	19b. Japanisches Meer
$\frac{cP}{mT/cT/cP}$	$\left(\frac{2}{1/4/2}\right)$	20. Südliches Felsengebirge

### IV. Ganzjährlich polysomatisch

$\frac{mT/cP}{mT/cT}$	$\left(\frac{1/2}{1/4}\right)$	21. Balkan
$\frac{mT/cP}{mT/E}$	$\left(\frac{1/2}{1/5}\right)$	22. Südchinesisches Meer
$\frac{mP/mT/cP}{mT/cP/mP}$	$\left(\frac{3/1/2}{1/2/3}\right)$	23. Mitteleuropa
$\frac{cP/mP/mT}{mT/mP/cP}$	$\left(\frac{2/3/1}{1/3/2}\right)$	24. Nordwestatlantik (Neufundlandbank)

Es ergeben sich also aus den vier Haupttypen 28 Kombinationstypen (Untertypen), nach welchen der Luftraum über der Nordhälfte der Erde in insgesamt 35 aerosomatische Provinzen gegliedert werden kann. Von diesen sind 19 stets oder mindestens jahreszeitlich monosomatisch, 16 stets oder jahreszeitlich polysomatisch. Die ersteren sind auf Fig. 10 durch Schraffuren herausgehoben, und zwar durch einfache Schraffur für das vorherrschende Aerosom bei stets monosomatischem Regime (Provinzen 1–5b), durch kreuzende Schraffur für die alternierenden Aerosomen bei jahreszeitlich monosomatischem Regime (Provinzen 6a–12). Die Kerne der monosomatischen Räume sind eng schraffiert. Die polysomatischen Räume sind weiß gelassen und enthalten die Ziffern der im Winter und Sommer auftretenden Aerosomen in Bruchcodeform.

Der hier zur Verfügung stehende Raum verbietet es, im einzelnen auf die regionale Differenzierung einzugehen. Es wird die Aufgabe der regional-beschreibenden Klimatologie sein, die klimatische Auswirkung des hier typenhaft abgeleiteten und kleinmaßstabig gezeichneten aerosomatischen Systems in regionaler und lokaler Größenordnung darzustellen. Die Karte der aerosomatischen Provinzen der Nordhemisphäre will in Verbindung mit den im Sinne von Beispielen angeführten Somogrammen nur das Gerüst zu einem klimagenetischen System sein, niemals dieses selbst. Im

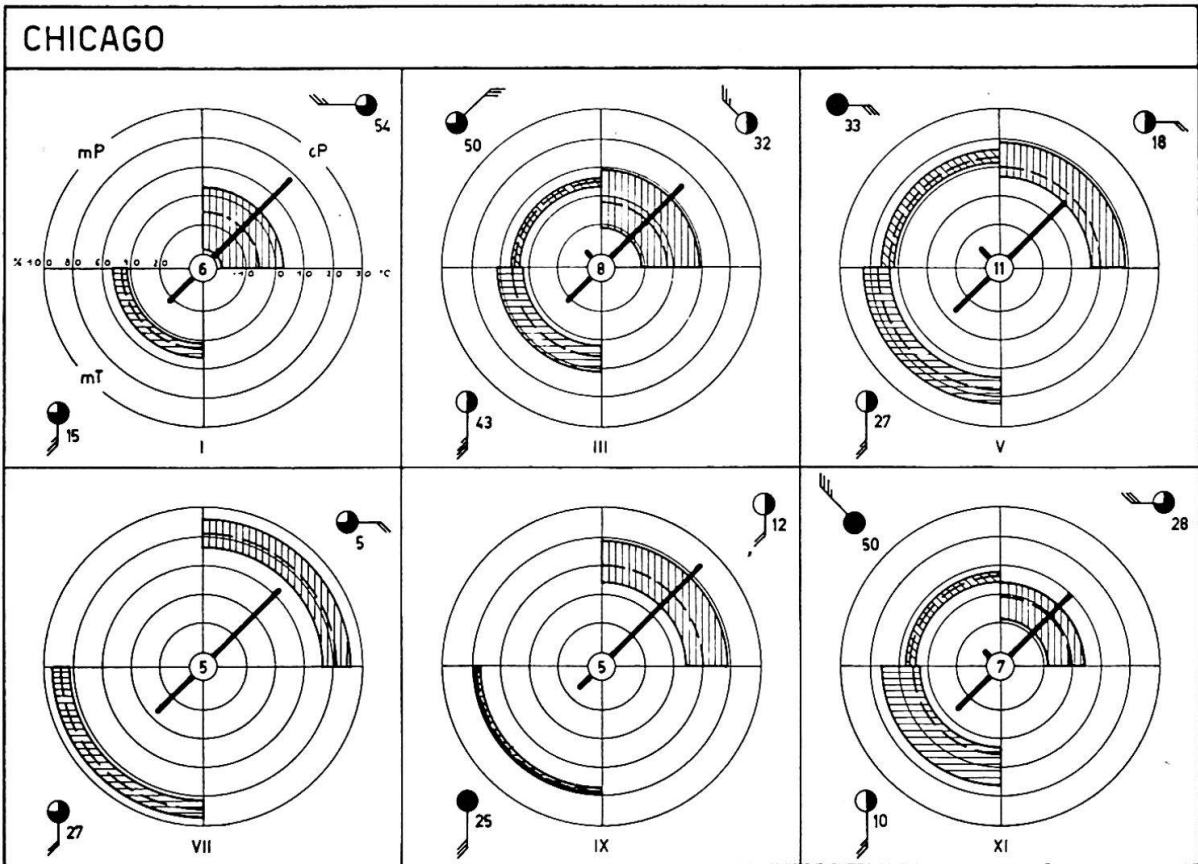


Fig. 13

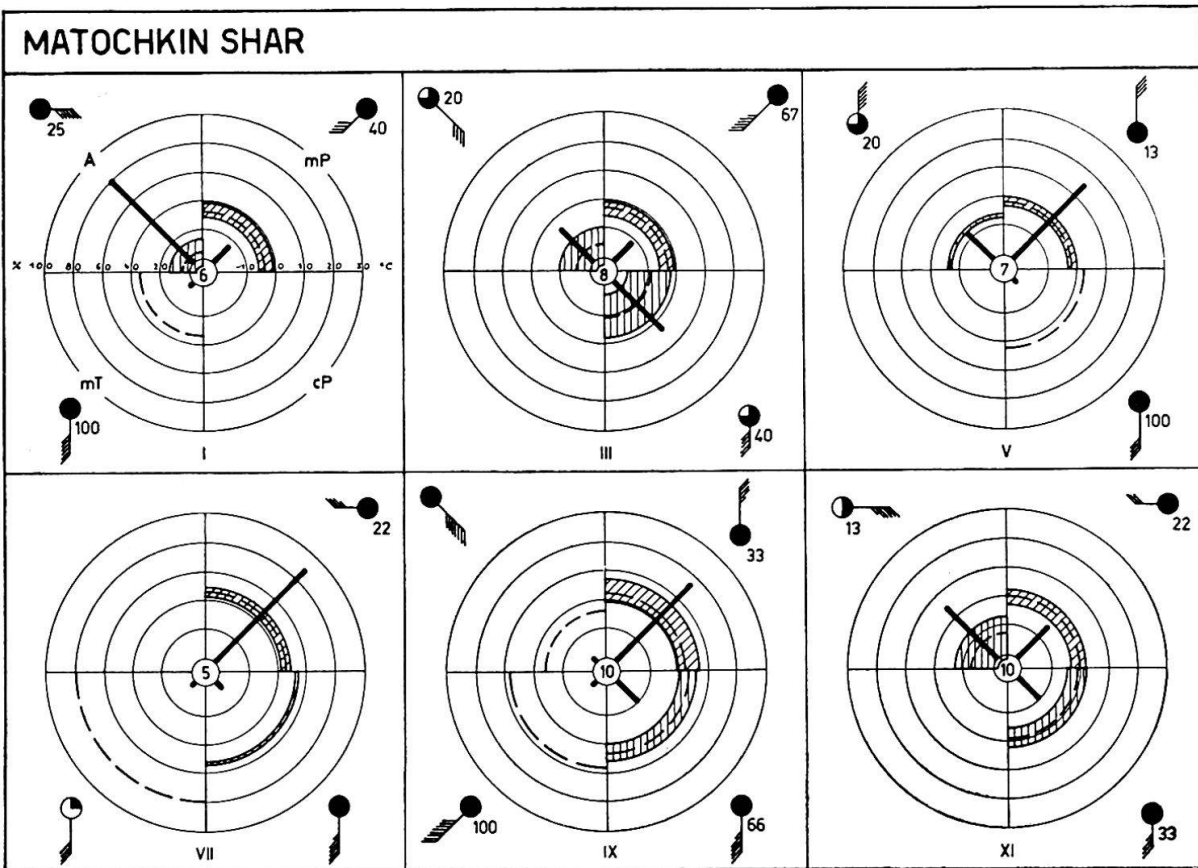


Fig. 14

# CALCUTTA

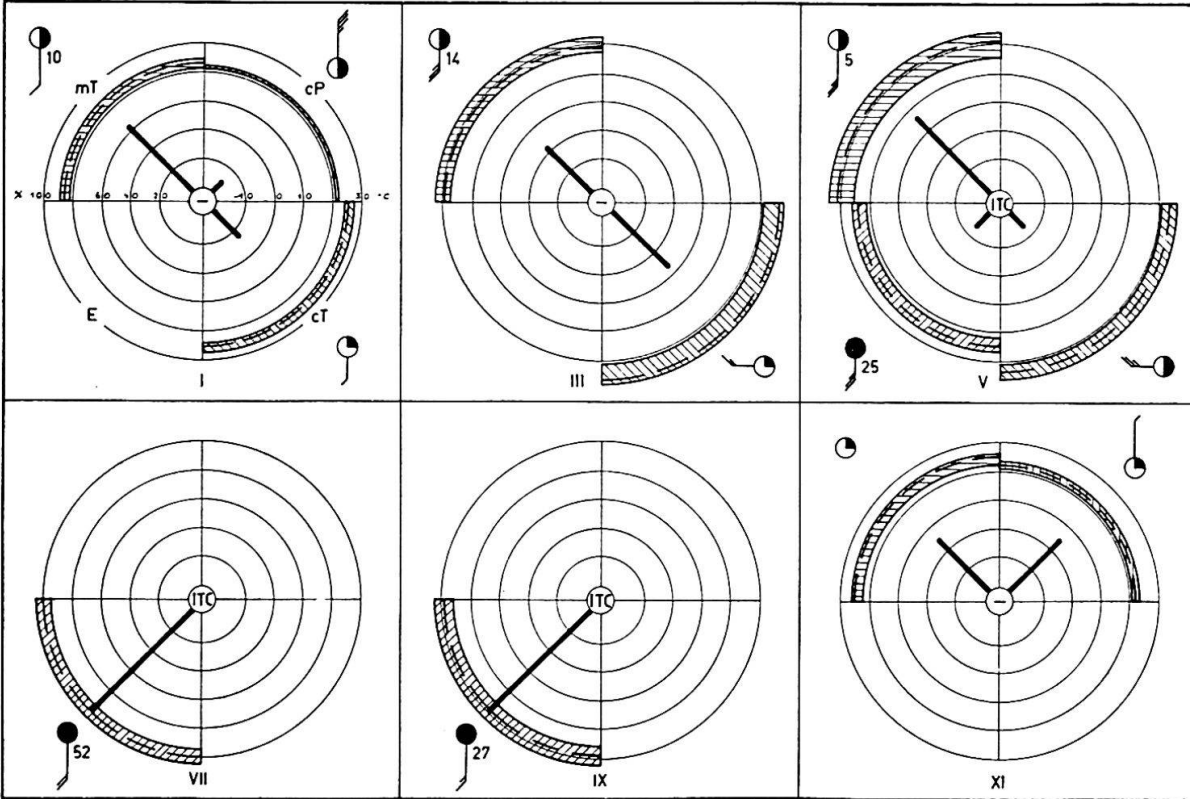


Fig. 15

# HONOLULU

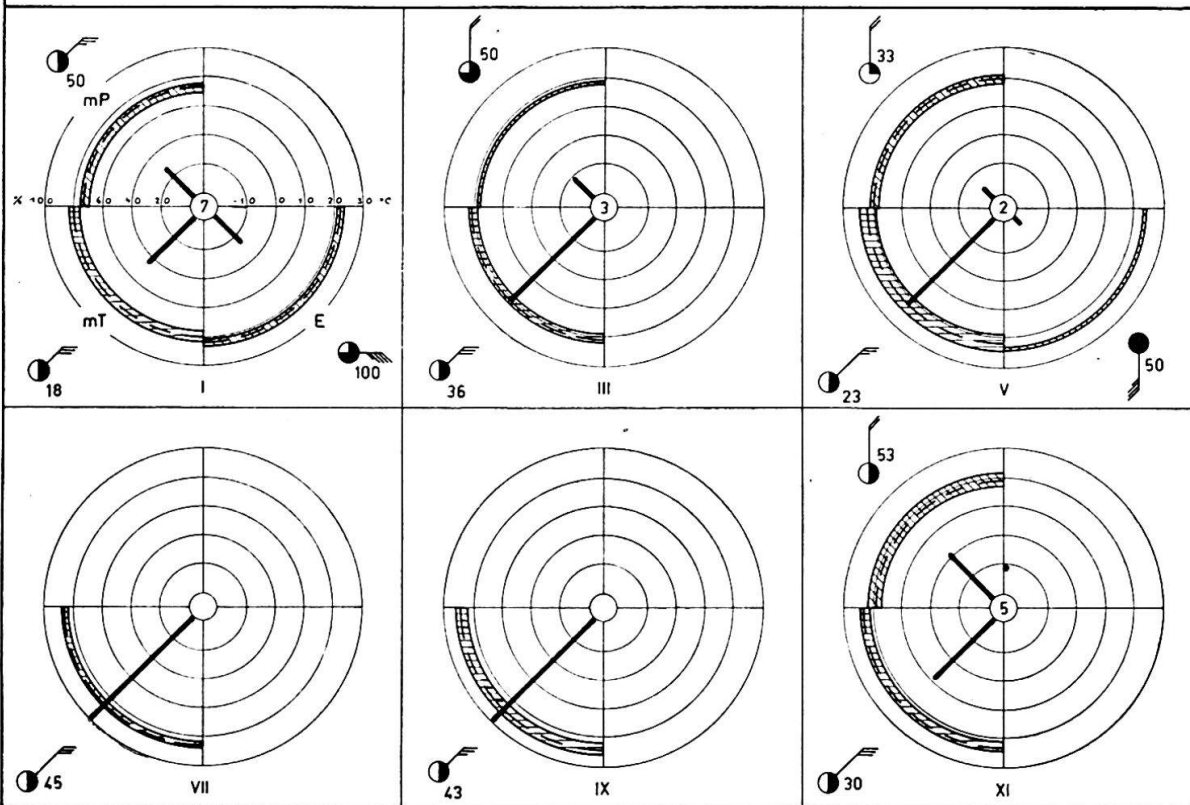


Fig. 16

folgenden Abschnitt soll deshalb noch kurz am Beispiel einer größeren Region auf die Möglichkeiten einer klimatischen Interpretation der bisherigen Ergebnisse der aerosomatischen Methode hingewiesen werden.

*F. Interpretation des aerosomatischen Regimes im europäischen Raum*

Die klimatische Differenzierung Europas beruht in erster Linie auf der Lage seiner einzelnen Teilgebiete in bezug auf die Ursprungsgebiete und Trajektorien der vier Hauptluftmassen der gemäßigten Breiten. Je nach der Wetterlage werden polare oder tropische bzw. maritime oder kontinentale Luftmassen nach Europa hineingesteuert. Eine «autochthone» europäische Luftmasse gibt es nicht, vielmehr sind häufige Luftmassenwechsel das Normale. Nur im äußersten Nordwesten und Südwesten erringt je eine Luftmasse stetige Vorherrschaft, während die europäische Arktis, der Nordseeraum und das südöstliche Mittelmeer im Winter und Sommer je monosomatisch sind. Alle übrigen Gebiete zeichnen sich durch regen Luftmassenwechsel in mindestens einer Extremsaison aus. Die interne Differenzierung innerhalb der großen polysomatischen Region Europas ist durch die relative Häufigkeit der verschiedenen Luftmassen in den einzelnen Jahreszeiten gegeben. In Osteuropa gewinnt im Winter der cP-Einfluß die Oberhand, West- und Mitteleuropa sind stets vorwiegend maritim, im Winter im Polar-, im Sommer im Tropikluftbereich. Deutlich unterscheidet sich der Balkan von den Nachbarprovinzen, indem im Sommer kontinentale Tropikluft neben der maritimen den Witterungsverlauf merklich beeinflußt.

Auf Grund der früher erwähnten Begrenzungskriterien ergeben sich 10 aerosomatische Provinzen, die sich klimatologisch wie folgt beschreiben lassen:

<i>Provinz</i>	<i>Luftmassenregime</i>	<i>Klimatologische Auswirkung</i>
Europäische Arktis	$\frac{A}{mP}$	Extrem kalt und trocken im Hochwinter, kalt mit häufigen, wenig intensiven Niederschlagsperioden im Sommer. Abrupter Wechsel von Winter zu Sommer (et vice versa) mit starken Niederschlägen an der Arktikfront.
Nordnorwegen	$\frac{mP}{mP}$	Kühl und niederschlagsreich zu allen Jahreszeiten.
Nordosteuropa	$\frac{cP}{mP/cP}$	Sehr kalter und trockener Winter. Sommer kühl mit ausgesprochenen Wärmeperioden unter mT- oder cPr-Einfluß und niederschlagsreich.
Nordwesteuropa	$\frac{mP}{mT}$	Winter kühl und niederschlagsreich, mit seltenen, aber starken Schneefällen bei sporadischen A- oder cP-Einbrüchen. Sommer warm und regenreich.
Osteuropa	$\frac{cP}{mT/cP/mP}$	Winter kalt und i. A. geringe Niederschläge; bei vereinzelt mP- (und seltenen mT-) Vorstößen heftige Frontalniederschläge. Sommer heiß, mit häufiger Abkühlung durch Wärme- und Frontalgewitter.
Biscaya	$\frac{mT/mP}{mT}$	Winter warmfeucht unter mT-Einfluß, kalt und regenreich mit mP-Regime. Sommer heiß, mit gelegentlichen mP-Schlechtwetterperioden.
Mitteleuropa	$\frac{mP/mT/cP}{mT/cP/mP}$	Im Winter häufiger Wechsel zwischen kühlen bis kalten, niederschlagsintensiven maritimen Perioden und kalttrockenen Kontinentalluftlagen. Kälterückfälle und Wärmeperioden vor allem in den Übergangsjahreszeiten ausgeprägt. Im Sommer Vorherrschen warmer, gewitter- und regenreicher Perioden. Trockenheiße Witterung unter cP-Regime.
Balkan	$\frac{mT/cP}{mT/cT}$	Im Hochwinter kalt und trocken, im Früh- und Spätwinter sowie in den Übergangsjahreszeiten häufige Warmlufteinbrüche mit starken Niederschlägen. Sommer heißfeuchte Gewitterlagen im Wechsel mit heißtrockener cT-Witterung.
Westliches Mittelmeer	$\frac{mT}{mT}$	Winter und Übergangsjahreszeiten kühl und niederschlagsreich bei vorwiegend zyklonaler Witterung. Sporadisch sehr wetterwirksame Kaltlufteinbrüche (mP und cP, Schneefälle!) und Warmluftvorstöße (Sciroccolagen). Sommer heiß und trocken.

<i>Provinz</i>	<i>Luftmassenregime</i>	<i>Klimatologische Auswirkungen</i>
Östliches Mittelmeer	$\frac{mT}{cT}$	Winter kühl und regnerisch im Küstenbereich, kalt und trocken im Innern Südwestasiens. Sommer heiß und trocken unter ständigem Etesien (mT)- oder Passat (cT)-Regime.

Diese knapp gehaltenen Aussagen wurden im Bestreben gemacht, den klimatologischen Sachbestand aerosomatisch zu beschreiben und zugleich zu interpretieren. Auf eine zahlenmäßige Unterlegung in Form von Somogrammen muß hier verzichtet werden, doch ist geplant, solche von einer möglichst großen Zahl von Stationen und unter Berücksichtigung einer längeren Periode einer zukünftigen Arbeit einzuverleiben. Zu bemerken ist noch, daß sich der Differenzierungsgrad mit 10 Einheiten für den europäischen Raum im herkömmlichen Rahmen hält<sup>24</sup>.

#### *G. Probleme und Vorschläge zur Fortführung der aerosomatischen Arbeitsmethode*

Die vorliegende Arbeit stellt einen ersten Versuch dar, die Klimate eines Teilgebietes der Erde auf der Basis des mittleren Luftmassenregimes abzuleiten. Im Verlaufe der sich über mehrere Jahre erstreckenden Untersuchungen haben sich bei der aerosomatischen Arbeitsweise verschiedene Schwierigkeiten ergeben, die teils laufend gelöst, teils aber nicht überwunden werden konnten. Es sind einerseits Schwierigkeiten, die schon im Grundlagenmaterial enthalten sind und andererseits solche arbeits-technischer Art. Damit sich bei zukünftigen Studien die Probleme auf ein kleineres Maß reduzieren und im Hinblick auf eine Vervollkommnung der bisherigen Methode mögen in einer abschließenden Zusammenstellung einige kritische und zugleich aufbauende Gedanken am Platze sein.

##### 1. Uneinheitlichkeit in der Luftmassenbezeichnung und -typisierung.

Es besteht kein weltweit vergleichbares Luftmassenschema, nach welchem die troposphärischen Luftmassen unmißverständlich bestimmt und voneinander abgegrenzt werden können.

Es sollte heute möglich sein, für gleiche Luftmassen unabhängig vom Ort ihres Auftretens gleiche Namen anzuwenden. Dabei müßten für möglichst viele Stationen spezifische Normen- und Grenzwerte bekannt sein. Die Übermittlung von Monatsmittelwerten, auf die einzelnen Luftmassen bezogen, im Klimacode des internationalen Wetterdienstes würde die wohl mühsamste Phase des aerosomatischen Arbeitsganges nicht nur erleichtern, sondern durch die exaktere Erfassung der Einzelwerte wesentlich verbessern. Vor allem könnten auf diese Weise Tagesmittelwerte der Elemente und nicht nur Terminbeobachtungen verwertet werden.

##### 2. Länge der Untersuchungsperiode.

Um die Studie zu einem vorläufigen Abschluß zu bringen, konnten nur die Extremmonate (Januar und Juli) auf Grund einer genügend langen Periode (1933—1937, 1949) bearbeitet werden. Die Verbreitungskarten und Somogramme der übrigen Monate stützen sich auf die Verhältnisse von 1949. Auch so waren für die 60 Hauptstationen insgesamt 33 360 tägliche Luftmassenbestimmungen mit Registrierung der Einzelwerte von Temperatur, Niederschlag, Bewölkung, Windrichtung und -stärke und Fronten auszuführen. Dies nur als Hinweis betreffend die Verlängerung der Periode!

Hätte man, wie vorgeschlagen, laufend für genügend Stationen Bestimmungen von Luftmassenfrequenzen und -eigenschaften zur Verfügung — wie z. B. jetzt schon für einige deutsche Stationen — dürfte es nicht schwer fallen, zum mindesten regional in einigen Jahren für alle Monate genügend lange aerosomatische Reihen zu bekommen, die der genetischen Klimatologie in höchstem Maße dienlich sein könnten. Auch wäre dann eine maschinelle Auswertung der Luftmassenstatistik (Lochkarten) ohne weiteres möglich.

##### 3. Größe des Untersuchungsgebietes.

Die Beschränkung auf die Nordhemisphäre war durch den zur Verfügung stehenden Wetterkartensatz geboten. Trotz der i. A. befriedigenden Analyse und Stationsberichterstattung auf den «Historischen Wetterkarten» konnten einzelne Gebiete nicht mit der nötigen Genauigkeit behandelt werden, so insbesondere die äquatorialen und innerasiatischen Gebiete. Durch Beiziehung moderner Wetterkarten sollte sich dieser Mangel beheben lassen. Schon die in der vorliegenden Untersuchung gebrauchte 1949-erserie ließ

<sup>24</sup> HETTNER (1930) unterscheidet in Europa 8 klimatische Haupttypen, ebenso KOEPPEN (1931), THORNTHWAITE (1933) deren 13, VON WISSMANN (1939) 7, BLAIR (1949) 8, und CREUTZBURG (1950) 9.

für die erwähnten Gebiete große Fortschritte in der synoptischen Analyse sowie in der Vollständigkeit der Codeübermittlungen erkennen.

Um zu einer aerosomatischen Klimaklassifikation der ganzen Erde zu gelangen, müßte der Luftraum über der Südhemisphäre in die Untersuchung einbezogen werden. Für die kontinentalen Teile derselben liegen einige gute Kartenserien vor und es könnte damit zunächst in regionalem Rahmen zur Synthese geschritten werden. Für die Südmeere und die Antarktis ist das Material noch zu lückenhaft, als daß schon jetzt eine vergleichende Luftmassenklimatologie betrieben werden könnte. In einige Jahren sollte es jedoch möglich sein, eine erste Übersicht über die typische Luftmassenverteilung und -charakteristik zu erhalten, besonders mittels der Beobachtungen im temporären Stationsnetz während des Geophysikalischen Jahres 1957/58. Eine globale Klimasystematik auf aerosomatischer Basis mag somit in unserer Reichweite liegen.

## H. SCHLUSSWORT

Es ist dem Verfasser daran gelegen, verschiedener Institutionen und Einzelpersonen für die Unterstützung, die sie ihm in irgend einer Phase der Untersuchung angedeihen ließen, zu gedenken. In erster Linie verdankt sei die finanzielle Beihilfe durch den Schweizerischen Nationalfonds, welche mir 1953 einen dreimonatigen Aufenthalt am Blue Hill Observatory der Harvard-Universität in Boston (Massachusetts, USA) ermöglichte. Dem Direktor des Observatoriums, Prof. C. F. BROOKS, sowie seinen Mitarbeitern, insbesondere Prof. T. BERGERON, bin ich für arbeitsfördernde Diskussionen und für die Überlassung des reichhaltigen synoptischen Materials zu großem Dank verpflichtet. Prof. K. F. HARE, Direktor des Geographischen Institutes der McGill-Universität verdanke ich die ersprißliche Mitarbeit in der «Forschungsgruppe für Arktische Meteorologie» im Sommer 1955, während welcher ich durch regen Kontakt mit kanadischen Geographen und Meteorologen von deren Erfahrung in Fragen arktischer Klimatologie großen Nutzen ziehen konnte. Schließlich richtet sich mein Dank an Prof. H. BOESCH, Direktor des Geographischen Institutes der Universität Zürich, der die Anregung zu dieser Arbeit gab und mir mit manchem Rat zur Seite stand. Herrn R. ASHLEY, Student an der Clark University (Worcester, Mass.) danke ich für ausdauernde Mithilfe bei der Auswertung von Wetterkarten und Herrn D. STEINER, Assistent am Geographischen Institut der Universität Zürich, für die saubere Ausführung der Graphika.

## LITERATURVERZEICHNIS

1. ALISSOW, B. P.: Die Klimate der Erde. Berlin 1954. — 2. ARAKAWA, H.: Airmass Frequencies in Japan. *Bull. Am. Met. Soc.* 1949, 104-105. — 3. BATSCHURINA, A. u. a.: Klassifikation und Eigenschaften der Luftmassen des europäischen Rußland im Sommer. *Jour. Geofisiki* 6, 1936. — 4. BAUR, F.: Musterbeispiele europäischer Großwetterlagen. Wiesbaden 1947. — 5. BELASCO, J. E.: Characteristics of Air Masses over the British Isles. *Geophys. Memoirs* No. 87, 1952. — 6. BERGERON, T.: Über die dreidimensional verknüpfende Wetteranalyse. *Geophys. Publ.* No. 6, 1928. — 7. BERGERON, T.: Richtlinien einer dynamischen Klimatologie. *Met. Zeitschr.* 1930, 246-262. — 8. BJERKNES, J. und SOLBERG, H.: Life Cycle of Cyclones and Polar Front Theory of Atmospheric Circulation. *Geophys. Publ.* No. 1, 1922. — 9. BLAIR, T. A.: Climatology. New York 1949. — 10. BRYSON, R. A. u. a.: The Air Masses of the Mediterranean. In: «A Report on Synoptic Conditions in the Mediterranean Area», *Institute of Meteorology, Universität Chicago* 1943, 3-29. — 11. BRUNNSCHWEILER, D. H.: The Geographic Distribution of Air Masses in North America. *Vierteljahrsschr. Naturforsch. Gesellsch. Zürich* 1952, 42-49. — 12. CHROMOW, S. P.: Einführung in die synoptische Wetteranalyse. Wien 1940. — 13. CLAYTON, H. H.: World Weather Records 1931-1940. *Smithsonian Inst. Publ.* vol. 105, 1947. — 14. CREUTZBURG, N.: Klima, Klimatypen und Klimakarten. *Peterm. Mitt.* 1950, 57-69. — 15. DEJORDJO, A. W. und BUGAEW, A. W.: Über Luftmassenklassifikation in Mittelasien. *Met. i Gidrologija* 6, 1936 (russ.). — 16. DINIES, E.: Luftkörper-Klimatologie. *Arch. Deutsche Seewarte Hamburg* 50, No. 6, 1932. — 17. EDDLEMAN, D. J.: Air Mass Frequencies in Northern Asia. *Diplomarbeit (MS.) Universität Wisconsin* 1954. — 18. FEDOROV, E.: Das Klima als Wettergesamtheit. *Wetter* 1927, 121-128, 145-157. — 19. FLOHN, H.: Witterung und Klima in Deutschland. *Forsch. deutsch. Landeskd.* Bd. 41, 1942. — 20. FLOHN, H.: Neue Anschauungen über die allgemeine Zirkulation der Atmosphäre. *Erdkde.* 4, 1950, 141-162. — 21. FLOHN, H.: Zur Aerologie der Polargebiete. *Met. Rundsch.* 1952, 81-87. — 22. FLOHN, H. und HUTTARY, J.: Über die Bedeutung der V<sup>b</sup>-Lagen für das Niederschlagsregime Mitteleuropas. *Met. Rundsch.* 1950, 167-170. — 23. FRISBY, E. M. und GREEN, F. H.: Comparison of the Regional and Seasonal Frequency of Air Masses. *Compte Rendu XVIe Congr. Int. Géogr. Lisbonne* 1949, 307-314. — 24. GEIGER, R.: Über die Entwicklung von Luftkörperwetterlagen und Luftkörperfolgen in München. *Wetter* 1932, 359-370. — 25. GODSON, W. L.: Problems of Polar Analysis. In: «Scientific Report No. 1, Arctic Met. Research Group, McGill University». Montreal 1955, 21-28. — 26. Die Großwetterlagen Mitteleuropas. *Zeitschr. Deutsch. Wetterdienst*, 1948 ff. — 27. HARE, F. K.: Dynamic and Synoptic Climatology. *Ann. Ass. Am. Geogr.* 1955, 152-163. — 28. HETTNER, A.: Die Geographie, ihre Geschichte, ihr Wesen und ihre Methoden. Breslau 1927. — 29. HETTNER, A.: Die Klimate der Erde. Berlin



1930. — 30. HOFFMANN, A.: Luftkörperhäufigkeit in Mitteleuropa. In: *Großwetterlagen* (s. o.) 1949, 108. — 31. JACOBS, W. C.: Synoptic Climatology. *Bull. Am. Met. Soc.* 1946, 306-311. — 32. KARRIPIPERIS, F. P.: The Climate of Blue Hill According to Air Masses and Winds. *Harvard Met. Studies* No. 9, 1951. — 33. KEIL, K.: Handwörterbuch der Meteorologie. Frankfurt a. M. 1950. — 34. KNOCH, K. und SCHULZE, A.: Methoden der Klimaklassifikation. *Peterm. Mitt. Erg. Heft* Nr. 249, 1952. — 35. KOEPPEN, W. und VAN BEBBER, W.: Die Isobarentypen des nordatlantischen Ozeans und Westeuropas. *Arch. Deutsche Seewarte Hamburg* 18, No. 4, 1895. — 36. KOEPPEN, W.: Brücke zwischen der Klimatologie und der synoptischen Meteorologie. *Met. Zeitschr.* 1926, 495. — 37. KOEPPEN, W.: Grundriß der Klimakunde. Berlin 1931. — 38. LINEHAN, U.: Air Mass Climatology of Pittsburgh, Pa. *Diplomarbeit* (MS), *Clark Universität*, Worcester (Mass.) 1949. — 39. LINKE, F.: Achtjährige Luftkörperbestimmungen in Deutschland. *Bioklimat. Beibl.* 1937, 101-106. — 40. MILLER, A.: Air Mass Climatology. *Geography* 1953, 55-67. — 41. NAMIAS, J.: Secular Fluctuations in Vulnerability to Tropical Cyclones in and off New England. *Monthly Weather Review* 8, 1955, 155-162. — 42. PATTON, C. P.: Climatology of Summer Fogs in the San Francisco Bay Area. *Univ. Calif. Publ. in Geogr.* vol. 10, 3, 1956, 113-200. — 43. PETERSSEN, S.: Weather Analysis and Forecasting. New York 1940. — 44. POAGE, W. C. Jr.: The Dropsonde Record from Alaska to the North Pole April 1950—April 1952. *Univ. Calif. Dep. Met. Scient. Report* No. 2, 1954. — 45. RAE, R. W.: Climate of the Canadian Arctic Archipelago. Toronto 1951. — 46. REICHEL, E.: Methodische Betrachtungen zur regionalen Klimakunde. *Geofisica Pura e Applicata* 1949, 77-94. — 47. SASAKI, Y.: The Recent Studies on the Formation and the Development of Tropical Cyclones in Japan. *UNESCO Proceed. Sympos. on Typhoons*, Tokyo 1954, 151-161. — 48. SCHAMP, H.: Luftkörperklimatologie des griechischen Mittelmeergebietes. *Frankf. Geogr. Hefte* Nr. 13, 1939. — 49. SCHERHAG, R.: Wetteranalyse und Wetterprognose. Berlin 1948. — 50. SCHINZE, G.: Die Erkennung der troposphärischen Luftmassen aus ihren Einzelfeldern. *Met. Zeitschr.* 1932, 169-179. — 51. SCHMAUSS, A.: Ganzheitsbetrachtungen in der Meteorologie. *Zeitschr. f. angew. Met.* 1938, 1-18. — 52. SHAW, N., Sir: The Drama of Weather. London 1933. — 53. STRAHLER, A.: Physical Geography. New York 1951. — 54. STRAHLER, A.: Empirical and Explanatory Methods in Physical Geography (mit Kommentar von Trewartha, G. T.) *The Prof. Geogr.* 1954, 4-8. — 55. THORNTHWAITTE, W. C.: Climates of the Earth. *Geogr. Rev.* 1933, 433-440. — 56. THORNTHWAITTE, W. C.: Topoclimatology. *Ann. Ass. Am. Geogr.* 1954, 283. (Autorref.) — 57. TSCHIERSCHE, H.: Die geographische Verbreitung troposphärischer Luftmassen in Europa. *Mitt. Ges. Erdkde. Leipzig*, Bd. 52, 1931-1932, 171-189. — 58. TU, CHANG-WANG: Chinese Air Mass Properties. *Quart. Jour. Roy. Met. Soc.* 1939, 33-51. — 59. TULLOT, I. F.: Factores que gobiernan el clima de las Islas Canarias. *Estudios Geogr.* 1955, 5-23. — 60. *United States Weather Bureau* «Daily Synoptic Series, Historical Weather Maps, Northern Hemisphere, Sea Level, January 1899 to June 1939, inclusive», und «Northern Hemisphere Historical Weather Maps, Sea Level and 500 Millibars, September et seq.» (Unter Mitarbeit von «U. S. Army, Navy and Air Force») Washington, D. C. 1949 ff. — 61. WISSMANN, H. v.: Die Klima- und Vegetationsgebiete Eurasiens. *Zeitschr. Ges. Erdkde. Berlin* 1939, 1-14. — 62. WILLETT, H. C.: Characteristic Properties of North American Air Masses. In: *Air Mass and Isentropic Analysis* (Stone, R. G. ed.) Milton (Mass.) 1940, 73-108. — 63. ZISTLER, P.: Die neue Einteilung der troposphärischen Luftmassen. *Naturwissenschaften* 1937, 104-106.

## THE AIR MASSES OVER THE NORTHERN HEMISPHERE

Attempts to classify the climates of the earth are as old as the science of climatology itself. Nevertheless, a classificatory system adhered to by the majority of geographers has not yet been devised. This is partly due to the nature of the subject, partly because there are two distinctly different methods by which the problem might be solved. Most climatic systems established heretofore are based upon the *effects of climate* on organic and anorganic phenomena of the earth's surface. Recent classifications have their origin in *dynamic climatology* taking weather or wind systems, fronts, and air masses as classificatory criteria.

This paper endeavours to make the air masses the major causative factors of the climatic differentiation of the Northern Hemisphere. A five years series of weather maps was used in order to determine the type and the characteristics of air masses at sixty stations in the Northern Hemisphere. By this method, called «aerosomatic» by the author, air mass regions were delimited for alternative months (Figs. 11—16) selecting the 80%, 50% and 20%-isarithms as logical boundary lines. Air mass diagrams («somograms», Figs. 10—15) show the frequency of each air mass at six type stations as well as mean and extreme values of the major meteorological elements observed with each air mass. By combining January and July distributions (Fig. 10) there arise 35 aerosomatic provinces, 19 of which are annually or at least seasonally monosomatic, and 16 annually or seasonally polysomatic. Taking Europe as an example as short description of the climate of each province is given according to the occurrence, sequence, and effectiveness of individual air masses. With the increasing availability of Southern Hemisphere weather maps a genetic classification of the world's climates might become possible through further development of the aerosomatic concept.