

Aarewassertemperatur und Wetter im Mittelland

Autor(en): **Kaufmann, P.**

Objekttyp: **Article**

Zeitschrift: **Geographica Helvetica : schweizerische Zeitschrift für Geographie = Swiss journal of geography = revue suisse de géographie = rivista svizzera di geografia**

Band (Jahr): **24 (1969)**

Heft 3

PDF erstellt am: **22.07.2024**

Persistenter Link: <https://doi.org/10.5169/seals-49396>

Nutzungsbedingungen

Die ETH-Bibliothek ist Anbieterin der digitalisierten Zeitschriften. Sie besitzt keine Urheberrechte an den Inhalten der Zeitschriften. Die Rechte liegen in der Regel bei den Herausgebern.

Die auf der Plattform e-periodica veröffentlichten Dokumente stehen für nicht-kommerzielle Zwecke in Lehre und Forschung sowie für die private Nutzung frei zur Verfügung. Einzelne Dateien oder Ausdrucke aus diesem Angebot können zusammen mit diesen Nutzungsbedingungen und den korrekten Herkunftsbezeichnungen weitergegeben werden.

Das Veröffentlichen von Bildern in Print- und Online-Publikationen ist nur mit vorheriger Genehmigung der Rechteinhaber erlaubt. Die systematische Speicherung von Teilen des elektronischen Angebots auf anderen Servern bedarf ebenfalls des schriftlichen Einverständnisses der Rechteinhaber.

Haftungsausschluss

Alle Angaben erfolgen ohne Gewähr für Vollständigkeit oder Richtigkeit. Es wird keine Haftung übernommen für Schäden durch die Verwendung von Informationen aus diesem Online-Angebot oder durch das Fehlen von Informationen. Dies gilt auch für Inhalte Dritter, die über dieses Angebot zugänglich sind.

Aarewassertemperatur und Wetter im Mittelland

P. Kaufmann

Zusammenfassung

Die statistische Untersuchung des zeitlichen Temperaturablaufs im Aarewasser und in der Luft zeigt, daß zwischen Fluß- und Lufttemperatur ein eher loser Zusammenhang besteht, welcher nur während sommerlicher Schönwetterperioden eine definierte Form annimmt. Derartige Beziehungen sind im Landschaftsgefüge nicht selten, worauf kurz hingewiesen wird.

1. Einleitung

Zu den Abfällen, welche den Gewässern übergeben werden, gehören schon lange — und meist kaum bemerkt — auch überschüssige Wärme und Kälte. So wurde schon vor ca. 35 Jahren erstmals in unserem Lande eine Wärmepumpe in der Limmat zur Heizung von Verwaltungsgebäuden in Zürich installiert. Diese Kühlung der Flüsse hat keine große Bedeutung erlangt; sie wird aber immer wieder diskutiert.

Rasch und in unvergleichlich größerem Ausmaß werden jetzt die Flüsse zur Kühlung in Kernkraftwerken dienstbar gemacht. In diesem Zusammenhang wird häufig von «thermal pollution» gesprochen.

Noch neueren Datums ist die Benützung der Gewässer zur Raumklimatisierung, insbesondere zur Kühlung. Die künftige Verbreitung solcher Anlagen wird wahrscheinlich diejenige der Wärmepumpen nicht stark übertreffen — ebenso die thermische Strapazierung der Flüsse.

Die mögliche Kühlleistung hängt in diesem Falle vom Verhalten der Flußtemperaturen bei heißem Wetter ab. Dazu werden einige Untersuchungsergebnisse an der Aare im Dreieck Bern–Biel–Solothurn mitgeteilt.

2. Zum thermischen Verhalten der Flüsse

Im Jahresdurchschnitt sind die Flüsse des Mittellandes $2,5^{\circ}\text{C}$ wärmer als die Luft (Luft $8,0^{\circ}$, Wasser $10,5^{\circ}\text{C}$). Vom März bis in den Juni hinein ist jedoch das Flußwasser 1 bis 2°C kälter. Danach wird es zunehmend wärmer als die Luft (im Winter 6 bis 8°C wärmer). Schmelzwässer aus den Alpen, hoher Wasserstand und verspäteter Temperaturanstieg im Boden verzögern diesen Umschlag in den Hochsommer hinein.

Die Monatsmittel erreichen im Fluß eine Jahreschwankung von 13 bis 17°C , während diese in der Luft 19 bis 25°C beträgt. Kaum merklich ist der Tagesgang der Wassertemperatur: er macht nur 1 bis 2°C aus — gegenüber 10 bis 15°C in der Luft. In Tabelle 1 sind die Temperatur-Monatsmittel von 1966 für die Luft (Oeschberg): T_L , das Aarewasser (Büren a. d. A.): T_W und den Boden in 1 m Tiefe (Oeschberg): T_B angegeben. Darin bildet die Flußtemperatur in der Jahresamplitude und in der Maximum-Verschiebung den Übergang von der Luft- zur Bodentemperatur in 1 m Tiefe, sie steht jedoch der letzteren schon näher.

Diese Mittelwerte lassen aber die einzelnen, im zeitlichen Ablauf auftretenden Temperaturunterschiede und ihre Variabilität nicht ahnen, denn die Wettereinflüsse sind bei der Mittelwertbildung unterdrückt worden. Abbildung 1a soll einen Eindruck von der Vielfalt simultaner Luft- und Wassertemperaturabläufe vermitteln. In diesem Sonderfalle wächst die Phasenverschiebung innerhalb von 12 Tagen von 0° auf 180° an. Ein fester Zusammenhang zwischen den beiden Zeitfolgen kann höchstens bei lange andauernden Schönwetterperioden auf einige Zeit hinaus beobachtet werden.

Tabelle 1. Monatsmitteltemperaturen 1966

	I	II	III	IV	V	VI	VII	VIII	IX	X	XI	XII
T_L	—3,1	4,4	3,2	9,4	13,0	17,0	15,9	15,6	14,7	11,3	1,6	1,1
T_W	4,3	4,7	5,7	8,8	12,6	16,5	17,7	17,5	17,0	15,6	9,5	6,7
T_B	4,7	4,8	5,9	7,8	10,0	14,6	16,4	16,6	16,0	14,4	9,2	6,3

3. Flußzustand und Wetterablauf

Die Beziehung zwischen Luft- und Flußtemperatur läßt sich nicht aus einem größeren Zusammenhang lösen, worauf hier nur kurz hingewiesen werden kann. Im Grunde müßte zur Bestimmung des jeweiligen Flußzustandes in einem Flußabschnitt der Wetterablauf im ganzen Einzugsgebiet bekannt sein.

$$(1) \quad \frac{\delta T_{wi}}{\delta t} = \frac{1}{c_w \cdot m_w} \sum_K q_{ki} - V_i \cdot (T_{wi} - T_{wi-1})/l$$

lokale
individuelle
konvektive
Temperatur-
Änderung
Änderung
änderung

Diese Überlegungen zur angedeuteten Aufgabe genügen, um die Einflüsse auf den Temperaturablauf an einer Flußstelle zu erkennen: Das ganze Einzugsgebiet ist beteiligt, und die Wirkungen reichen von den momentanen Fluß- und Wetterzuständen einige Zeit zurück, es besteht eine Nachwirkung. Diese tritt in der obigen Gleichung hauptsächlich im Konvektionsglied in Erscheinung. Man wird in der Folge annehmen, daß nach dem Durchfluß von Seen der überwiegende Einfluß vom lokalen Wetter (individuelles Glied) ausgehe. Es hat sich aber im Falle der Aare bei Büren gezeigt, daß man diese Einwirkung der Seen überschätzt, daß sich der Fluß beim Durchfließen nur wenig akklimatisiert. Jedenfalls sind auch die Vorstellungen vom Durchfließen der Seen noch nicht geklärt.

4. Frequenzganguntersuchungen

Um das Verhalten der Flußtemperatur bei einigen Wetterabläufen besser kennenzulernen, wurden harmonische Analysen der Temperaturfolgen in Luft und Wasser durchgeführt. Da nur eine tägliche Wassertemperaturmessung vorlag, mußte ihr das Tagesmittel der Lufttemperatur an die Seite gestellt werden. Kleinere Zeitintervalle wären der Untersuchung sehr dienlich gewesen. Dann wurden die Wellenzahlen mit markanten Amplituden in beiden Zeitfolgen herausgesucht und in das sog. Bode-Diagramm, Abb. 3, eingetragen. Darin ist oben die Verstärkung (Amplitude der Wassertemperatur/Amplitude der Lufttemperatur) und unten die Phasenverschiebung der Wassertemperaturfolge gegenüber der Lufttemperaturfolge über die Frequenz, bzw. Periodenlänge (Tage) als Abszisse eingetragen. Die harmonischen Analysen wurden für ein Dutzend Abläufe von 3 Wochen bis 2 Monaten Dauer durchgeführt, wobei keine Rücksicht auf das Wetter genommen wurde.

Das Bode-Diagramm entstammt der Regelungs-

technik. Dann ließe sich für jeden Flußabschnitt ein thermohydrodynamisches Gleichungssystem bei kleinen Zeitschritten lösen. So würde sich fortlaufend der Flußzustand im ganzen Einzugsgebiet: Temperatur, Wasserstand und Abflußmenge ergeben. Der Verfahrensablauf ist in Abb. 2a skizziert worden. Für die zeitliche Flußtemperaturänderung im Abschnitt i würde die folgende Gleichung auftreten:

Es liefert sogleich die Unterlagen für die Regelung in der Klimatisierung. Wir betrachten hier die Lufttemperatur als Eingangsgröße x_e , welche in einem fiktiven Übertrager, eine «black box», geleitet wird. Als Ausgangsgröße des Übertragers gilt dann die Wassertemperatur. Günstigenfalls gibt das Bode-Diagramm sogleich Aufschluß über den Übertrager, da für eine Reihe derselben der Frequenzgang bekannt ist.

Andererseits kann man vielfach aus den Gegebenheiten den Übertragertyp erraten. Wären beispielsweise die Sonnenstrahlung als Eingangsgröße und die Lufttemperatur als Ausgangsgröße angesetzt, so müßte ein Übertrager vom Integral-Typ erwartet werden. Nimmt man im vorliegenden Falle an, in Gleichung (1) verschwinde der Konvektionsterm, und die Wassertemperatur hänge wie die Lufttemperatur im Wesentlichen nur von der Sonnenstrahlung ab, die Erwärmung erfolge aber bei einer größeren Wärmekapazität verzögert, so wird man ein Proportionalitätsglied mit Verzögerung erster Ordnung als Übertrager einführen. Eingangs- und Ausgangsgröße sind dann durch die Gleichung

$$(2) \quad T \cdot \dot{x}_a + x_a = x_e$$

verbunden. Die komplexe Frequenzgangfunktion lautet:

$$F(j\omega) = \frac{x_a(j\omega)}{x_e(j\omega)} = \frac{V}{1 + j\omega T}$$

Die Ausgangsgröße weist dann die Verstärkung

$$F = \frac{V}{\sqrt{1 + \omega^2 T^2}}$$

und den Phasenwinkel $\alpha = -\arctan(\omega T)$ auf.

Dieser Frequenzgang ist punktiert in Abb. 3 eingetragen worden. Nun stellt man dort bei den

eingetragenen Punkten aus der harmonischen Analyse fest, daß weder ein solches Proportionalitätsglied, noch überhaupt ein fixierter Übertrager vorliegt. Dazu zeigt die Punktverteilung noch an, daß im Muster die Perioden von 4 bis 7 Tagen besonders häufig auftraten. Für die Regelung ist ein Zusammenhang zwischen den beiden Temperaturen, wie er durch den oben skizzierten feststehenden Übertrager repräsentiert wird, wünschenswert, für die Raumkühlung an sich ist dagegen ein Proportionalglied höchst unerwünscht.

5. Ein Übertragungsschema

Der in Abb. 3 festgestellte Verhalt wird verständlicher, wenn man ein Blockschaltbild der Temperaturgestaltung aufstellt, wie dies in Abb. 2b geschehen ist. Dieses ist zunächst nach den beiden Termen von Gleichung (1) aufgeteilt. Die Komponenten q der lokalen Wärmebilanz kommen durch Strahlung (r), Wärmeübergänge (α) und Wärmeleitung (λ) zustande. Dazu kommt der Einfluß des ges. Einzugsgebietes, welcher erst aus der Lösung des im 3. Abschnitt erwähnten Grundproblems hervorgeht. Den Zusammenhang der Wassertemperatur T_w mit der Lufttemperatur T_L enthält die komplexe Übertragungsfunktion

$$F = \frac{r_1 + r_2 \cdot (\alpha_3 \cdot \alpha_4 + \lambda_5 \cdot \alpha_6)}{r_2 \cdot \alpha_4}$$

wobei der konvektive Teil weggelassen wurde. Nun enthält die Übertragungsfunktion zeit- und wetterabhängige Glieder (r , α) und dasselbe gilt für die Einflüsse aus dem Einzugsgebiet. Darauf beruht die Punktstreuung im Bode-Diagramm.

6. Hitzeperioden

Unterzieht man lange andauernde und wind-schwache Schönwetterperioden der Fourier-Analyse, so läßt sich der Zusammenhang zwischen den beiden Temperaturfolgen durch einen Proportionalübertrager mit Verzögerung darstellen. Luft und Wasser streben dann einen Beharrungszustand an, wobei die äußern Einflüsse zeitlich fast unverändert bleiben. Die Verzögerung T hängt dann noch vom Wasserstand ab und schwankt zwischen 3 und 5 Tagen (Beispiele von Büren a. d. A.).

Für Hitzeperioden läßt sich in der Folge zu einem gegebenen Lufttemperaturablauf der Verlauf der

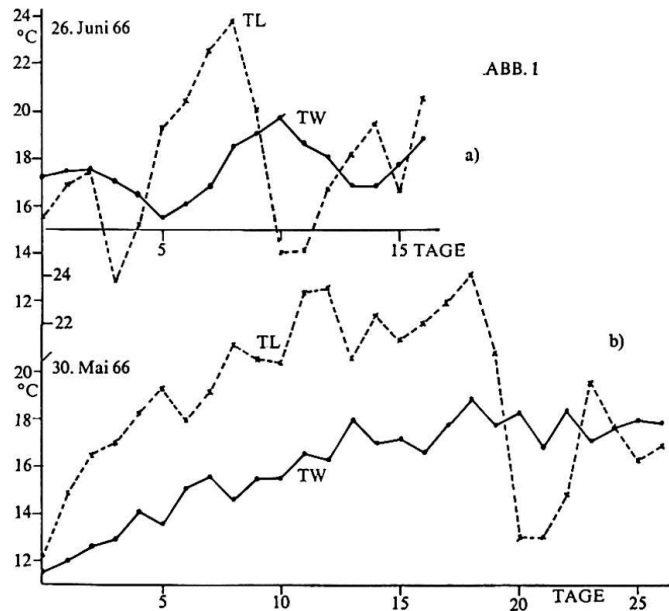


ABB. 1

Flußtemperatur ermitteln, indem man die Fourierkomponenten der Lufttemperatur

$$a_z \cos(z \cdot t) + b_z \sin(z \cdot t)$$

dem Frequenzgang entsprechend verändert. Es ändern sich die Phasenwinkel und die Koeffizienten a_z und b_z der Fourierkomponenten. Letztere bestimmen sich aus

$$a^2 \cdot (1 + \operatorname{tg}^2(\varphi + \alpha_z)) = A_z^2 \cdot \frac{V^2}{1 + (\omega T)^2}$$

Die Fouriersynthese liefert aus den neuen Komponenten den Verlauf der Wassertemperatur. Ferner kann auch Gleichung (2) bei vorgegebenen Lufttemperaturen integriert werden, was aber mehr Schwierigkeiten bereitet.

Hitzeperioden beginnen jeweils mit einem starken Temperaturanstieg — er beträgt beim Tagesmittel in der ersten Woche um 10° , dieser flacht dann aber in der zweiten Woche schon weitgehend ab. Die Flußtemperatur steigt in der ersten Woche meist nur um 4°C an, erhöht sich aber stetig weiter. Nach 8 bis 10 Tagen beginnt sich der Temperaturunterschied zu verringern, und die Hitzeperioden enden meist mit einem Temperaturunterschied zwischen Luft und Wasser von $3,2$ und bis $5,3^\circ \text{C}$ (Tagesmittel). Zu dieser Differenz kommen am Nachmittag noch 8 bis 10°C .

Von Bedeutung ist aber auch der Unterschied zwischen Wassertemperatur und Raumtemperatur, auf welche gekühlt werden soll. Derart reduzieren sich

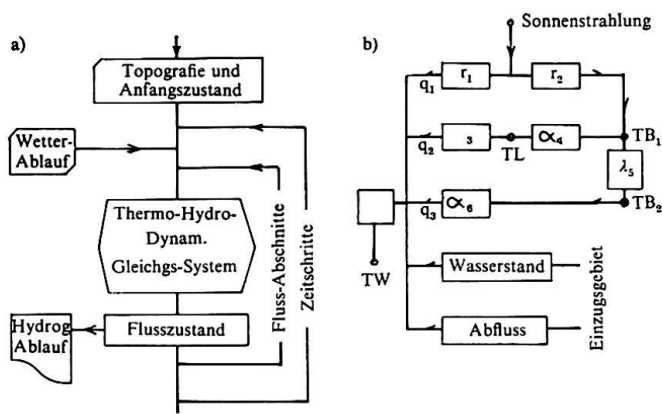


Abb. 2

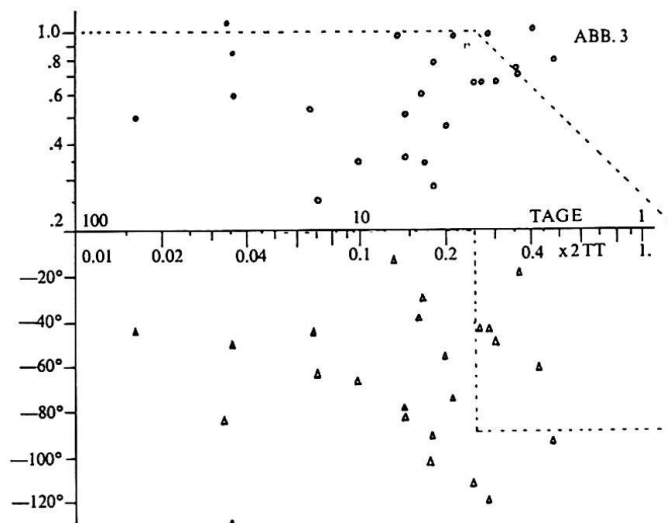


ABB. 3

die Kühlmöglichkeiten im Laufe des Monats Juli und im August. Die Wirtschaftlichkeit einer solchen Anlage hängt aber weniger davon ab, ob die ganze Kühllast übernommen werden kann, als von der Größe der zu kühlenden Luftmengen.

7. Vergleich mit früheren Ergebnissen

Die eingangs erwähnte «thermal pollution» wurde von Kuhn (1967) abgeschätzt, indem eine Ausgleichstemperatur angenommen wird, bei welcher die Wärmebilanz des Flusses verschwindet. Jede Abweichung der Temperatur wird dann exponentiell abklingen. Ersetzt man in Gleichung (2) die Lufttemperatur durch diese Beharrungstemperaturen, so erkennt man den gemeinsamen Ansatz. Die Ausgleichstemperatur wurde von Galavics und Fejer (1945) aus der Wärmebilanz des Flusses bestimmt. Zuverlässiger sind aber jedenfalls langjährige Mittelwerte der Wassertemperatur für die betreffende Jahreszeit.

Die mit der Verzögerung übereinstimmende Zeitkonstante (Zeit, bis zu welcher die Temperaturabweichung auf den e-ten Teil abgeklungen ist) wurde dort für die Aare mit 4 Tagen angegeben. Unsere Bestimmung dieser Größe erfolgte einerseits unter Anwendung der Glg. (2) auf die Zeitfolgen der beiden Temperaturen und Mittelwertbildung, andererseits aus dem Bode-Diagramm, wo $1/T$ aus der sog. Eckfrequenz entnommen werden kann.

8. Einzugsgebiet und Landschaft

Wer sich mit der im 3. Abschnitt erwähnten Simulation des Flußnetzes befaßt, trifft dort oft auf Parallelen zum Landschaftsgeschehen. Das hydrographische Einzugsgebiet erscheint ihm sogar als Prototyp der geographischen Landschaft. Dazu gibt die Geschlossenheit des Einzugsgebietes im Sinne der Autarkie und der Abgrenzung Anlaß, ferner der

aktive Zusammenhang des Gebietes im hydrographischen Geschehen.

Ein weiterer Wesenszug der Landschaft eignet wenigstens teilweise auch dem Einzugsgebiet: die Geschichtlichkeit. Die Weiterentwicklung des Flußsystems von Tag zu Tag ist kein Markoff'scher Vorgang, das vergangene Wetter wirkt nach, und diese Geschichtlichkeit reicht bis zur Erdgeschichte.

Auf eine oben besprochene Erscheinung und ihr landschaftliches Gegenstück sei noch hingewiesen: Ausgleichsvorgänge, wie sie in den beiden vorangehenden Abschnitten angeführt wurden, wobei die Wärmebilanz zu einem Beharrungszustand hinführt, treten bei stabilen Systemen mit sehr einfachen Gesetzmäßigkeiten (Glg. (2)) auf. Sind dagegen zeitlich veränderliche Übertrager und äußere Einflüsse im Spiel, so wird das System möglicherweise labil, und jedenfalls sind die wirksamen Zusammenhänge nicht mehr überblickbar (allgemeiner Fall der Flußtemperaturentwicklung).

Im Landschaftsgeschehen zeigt sich Ähnliches: In einer konsolidierten Landschaft werden Beharrungszustände angestrebt, und die gestaltenden Beziehungen sind statischer Art, es sind die geographischen Beziehungen, welchen die geographischen Verteilungen gehorchen.

Indessen erleben wir eine Landschaftsdynamik, die keine Beharrungszustände mehr kennt, noch anstrebt. Das Beziehungsgefüge ist nicht fixiert und unüberblickbar. Die Ungewißheit, ob das System noch stabil geblieben ist, mehrt sich.

Literatur

- Kuhn, W.: Zum Wärmehaushalt unserer Flüsse. Verh. SNG, 1967, p. 111—114.
Galavics, F. und Fejer, G.: Der Temperaturengleich in Flüssen . . . Schweiz. Arch. angew. Wiss. Techn. 11, 9, p. 269—277 und 11, 302—311; 1945.