

Die mittelalterlichen Keramikfunde vom Rathausareal Zurzach

Autor(en): **Schnyder, Rudolf**

Objektyp: **Article**

Zeitschrift: **Jahresbericht / Gesellschaft Pro Vindonissa**

Band (Jahr): - **(1969-1970)**

PDF erstellt am: **22.07.2024**

Persistenter Link: <https://doi.org/10.5169/seals-273947>

Nutzungsbedingungen

Die ETH-Bibliothek ist Anbieterin der digitalisierten Zeitschriften. Sie besitzt keine Urheberrechte an den Inhalten der Zeitschriften. Die Rechte liegen in der Regel bei den Herausgebern.

Die auf der Plattform e-periodica veröffentlichten Dokumente stehen für nicht-kommerzielle Zwecke in Lehre und Forschung sowie für die private Nutzung frei zur Verfügung. Einzelne Dateien oder Ausdrucke aus diesem Angebot können zusammen mit diesen Nutzungsbedingungen und den korrekten Herkunftsbezeichnungen weitergegeben werden.

Das Veröffentlichen von Bildern in Print- und Online-Publikationen ist nur mit vorheriger Genehmigung der Rechteinhaber erlaubt. Die systematische Speicherung von Teilen des elektronischen Angebots auf anderen Servern bedarf ebenfalls des schriftlichen Einverständnisses der Rechteinhaber.

Haftungsausschluss

Alle Angaben erfolgen ohne Gewähr für Vollständigkeit oder Richtigkeit. Es wird keine Haftung übernommen für Schäden durch die Verwendung von Informationen aus diesem Online-Angebot oder durch das Fehlen von Informationen. Dies gilt auch für Inhalte Dritter, die über dieses Angebot zugänglich sind.

Die mittelalterlichen Keramikfunde vom Rathausareal Zurzach

Von Rudolf Schnyder

Die mittelalterliche und neuere Keramik, die bei den Grabungen auf dem Rathausareal in Zurzach gefunden wurde, läßt sich in drei Hauptgruppen aufteilen. Zur ersten, ältesten Gruppe gehören Fragmente von Töpfen und Becherkacheln, die vor 1300 entstanden sind; die mittlere Gruppe umfaßt Materialien des 14. und 15. Jahrhunderts, die jüngste Gruppe hingegen Stücke aus der Zeit der barocken Rathausrenovation.

1. Gruppe

Geschirr

Formen: Neben den typischen Kugeltöpfen mit stark ausgebildeter Schulter, kurzem, eingezogenem Hals und ausschwingender bis überhängender, manchmal verdickter Lippe kommen Bruchstücke von Töpfen vor, die ein gestrecktes Hals-Schulter-Profil und einen kantig herausgestellten, auf der Oberseite doppelt gekehlten Rand zeigen. Nach der Fundlage zu schließen sind diese letzten, eher ungewöhnlichen Formen nicht unbedingt der ersten Gruppe zuzuweisen.

Material: Es kommen zwei Qualitäten von Geschirr vor: Einerseits eine verhältnismäßig weiche, feine, braun bis hellrot gebrannte Ware, andererseits schwarzes, härter gebranntes Geschirr aus mit Quarzsand grob gemagertem Ton.

Fertigung: Bei den weicheren, braunen Topfscherben handelt es sich um Fragmente von Drehscheibenware. Erhaltene Bodenstücke zeigen eine gerade, rauhe Standfläche. Das Schwarzgeschirr scheint hingegen nicht oder nur teilweise auf der Drehscheibe gefertigt zu sein. Die Innenwand von Fragmenten zeigt Druck- und Streichspuren. Ein erhaltener Topfboden ist uneben, geglättet und weist keine ausgebildete Fußkante auf.

Ofenkacheln

Formen: Die typische Form der Becherkachel gibt es in drei Varianten. Sie findet sich als einfache, gerade Zylinderform, als Becher mit kelchförmiger Öffnung und gerillter Außenwand, oder als Becher mit kelchförmiger Öffnung und geradwandig gestufter Außenwand.

Material: Für die Herstellung der Kacheln ist ein mit Sand versetzter Ton verwendet worden. Verhältnismäßig schwache Magerung weist nur der Becher auf, der die letztgenannte Form vertritt. Die Kacheln sind braun bis hellrot gebrannt.

Fertigung: Der einfache Zylinderbecher weist nur am Rand Drehspuren auf; er scheint mit Hilfe eines flachen Holzes aufgezogen zu sein. Desgleichen ist auch der gestufte Kelchbecher von Hand aufgezogen und nachgedreht. Die gerillten Becher sind auf einer verhältnismäßig rasch rotierenden Scheibe aufgedreht worden.

2. Gruppe

Geschirr

Formen: Das Gefäßformen-Repertoire der zweiten Gruppe ist wesentlich reicher. Auch hier finden sich vorerst noch Fragmente von nun schlanker gebildeten Kugeltöpfen mit gekehlten und unterschrittenen Randprofilen. Die jüngsten Fragmente stammen von Töpfen mit breiten, gekehlten Rändern. Andere Topfformen zeigen einen oben abgeflachten, herausgestellten, breiten Rand, der gekehlt sein kann. Noch andere weisen auf der Innenseite eine Kehle auf, die als Deckelfalz diente. Von einem Topf der letzten Art ist ein Randstück mit Henkelansatz erhalten. Zwei Fragmente bezeugen die Verwendung von Deckeln, zwei Topffüße den Gebrauch von Dreibeintöpfen, sogenannten Grapen. – Zum Formenreichtum an Töpfen kommen Fragmente einer Flasche und eines Traghenkelkruges, eines sogenannten Verenakruges. An Schalenformen findet sich dagegen wenig. Hier können nur kleine Bruchstücke von zwei Schalen mit umgeschlagenem Rand, Teile eines großen Henkelgefäßes, eines napfförmigen Siebes und Reste von Lämpchen genannt werden.

Material: Die meisten Fragmente sind aus mehr oder weniger stark gemagertem Ton gedreht und braun bis tiefrot gebrannt. Daneben kommt eine grobkörnige, schwarze Ware vor. Wenige Bruchstücke stammen von grau gebranntem Geschirr aus feinem Ton.

Fertigung: Die Ware, zu der die Bruchstücke gehören, ist auf der Scheibe gedreht. Töpfe sind gelegentlich mit Hilfe eines Rädchens, häufiger aber einfach mit Rillen auf der Schulter verziert worden. Selten kommen Stege oder Fingerdruckmuster vor wie beim Henkel des Verenakruges. Es gibt wenig Beispiele, die grün oder gelb glasiert sind.

Ofenkacheln

Formen: Neben Fragmenten einer Tellerkachel enthält das Fundmaterial zwei Napfkacheln mit herausgestelltem, oben gekehltem Rand. Von verschiedenen Kachelformen zeugen ferner Fragmente von Kachelhälsen mit schräg oder gerade, verdickt oder wulstförmig ausgebildetem Randabschluß.

Material: Alle Stücke sind mehr oder weniger stark mit Quarz gemagert und tiefrot gebrannt. Verhältnismäßig fein ist der Ton der Napfkachel 587. Besonders grobe Magerung zeigen die Halsstücke 570, 584.

Fertigung: Sämtliche Stücke zeigen deutliche Drehspuren. Die Tellerkachel und eine Napfkachel sind grün glasiert.

3. Gruppe

Geschirr

Formen: Außer einem Bruchstück von einer Henkelflasche und von einem Topf mit aufgestelltem Rand finden sich nur Fragmente von tiefen Schüsseln. Eine streng konische Form zeigt auf der Außenseite einen breiten, geraden Rand, andere Formen weisen einen horizontal herausgestellten Rand auf mit breitgedrückter, aufgestellter

Lippe. Material: Alle Stücke zeigen einen hellrot gebrannten, teils leicht gemagerten Scherben.

Fertigung: Sämtliche Stücke sind zumindest auf der Schauseite mit einem weißen Anguß überzogen, der bei Henkelflasche und Topf Unterlage einer grünen Glasur ist. Bei den Schalen erscheint der weiße Anguß braun oder braun-grün marmoriert unter einer gelblichen, transparenten Glasur.

Ofenkacheln

An Ofenkacheln ist nur ein Fragment von einer bemalten Lisenenkachel aus Winterthurer Fayence gefunden worden.

Ergebnis

Versucht man aus Alter und Fundlage der Keramik Schlüsse auf die mittelalterliche Bebauung des Rathausareals zu ziehen, dann zeichnen sich für Gruppe 1 keine klaren Verhältnisse ab. Vielmehr scheint es, daß das unterste Gelniveau im Raum nördlich der Mittelmauer bis ins 15. Jahrhundert hinein als Fußboden gedient hat. Dieser Schluß ist vor allem auf Grund der Funde 551/53, aber auch des Komplexes 536/540 zu ziehen. Damit dürfte es auch schwierig sein, von der Keramik her über das Datum des ersten Steinbaus genaueres auszusagen. Er wird am ehesten im 14. Jahrhundert, frühestens aber nach 1294 errichtet worden sein.

Einen verhältnismäßig geschlossenen Komplex, der in die 1. Hälfte des 14. Jahrhunderts datiert werden kann, bilden Fundstücke, die in der SW-Ecke unter der zweiten Brandschicht zutage kamen (524, 525, 527, 604; als wesentlich jüngere Ausnahme figuriert unter diesen Funden nur das Glas Nr. 528).

Sonst gehören die meisten Stücke der zweiten Gruppe dem 15. Jahrhundert an. Zweifellos setzt hier der große Brand vom Jahr 1471 das Enddatum. Damals muß der erste Steinbau zerstört worden sein. Nach diesem Datum sind die mittelalterlichen Schichten bei der neuen Überbauung des Geländes versiegelt worden.

Die mittelalterlichen Funde lassen auf eine eher einfache Ausstattung und auf verhältnismäßig einfache Verhältnisse schließen. Spuren von reicheren Stücken fehlen. Dennoch dürfte das Geschirr, von dem hier Fragmente vorliegen, von den Verbindungen zeugen, die Zurzach als Messeort zu andern Städten der näheren und ferneren Umgebung hatte. So könnte es sich beim Schwarzgeschirr der Funde 578, 580 sehr wohl um aus Zürich hergebrachtes Messgut handeln.

Reichere Spuren hat erst der barocke Rathausumbau im Boden zurückgelassen. Zu nennen ist hier vor allem das Fragment einer bemalten Winterthurer Ofenkachel vom Ende des 17. Jahrhunderts. Beim Ofen, zu dem sie gehörte, muß es sich um ein repräsentatives Ausstattungsstück gehandelt haben, das neben bunten, mit großen Figuren geschmückten Lisenen, grün glasierte, reliefierte Füllkacheln zeigte; es ist den Veränderungen nach 1726 zum Opfer gefallen. Geschirr- und Glasfragmente datieren aus der langen Bauzeit, die sich bis 1781 hinzog. Bei den Bauarbeiten von 1896/97 sind die älteren Schichten teilweise gestört worden. Es scheint aber, daß damals keine jüngeren Scherben mehr in den Boden gekommen sind.

Abkürzungen	Bdm = Bodendurchmesser	Rdm = Raddurchmesser
	BS = Bodenscherbe	RS = Randscherbe
	E = Oestlich	S = Südlich
	F = Fundort	W = Westlich
	H = Höhe	WS = Wandscherbe
	N = Nördlich	

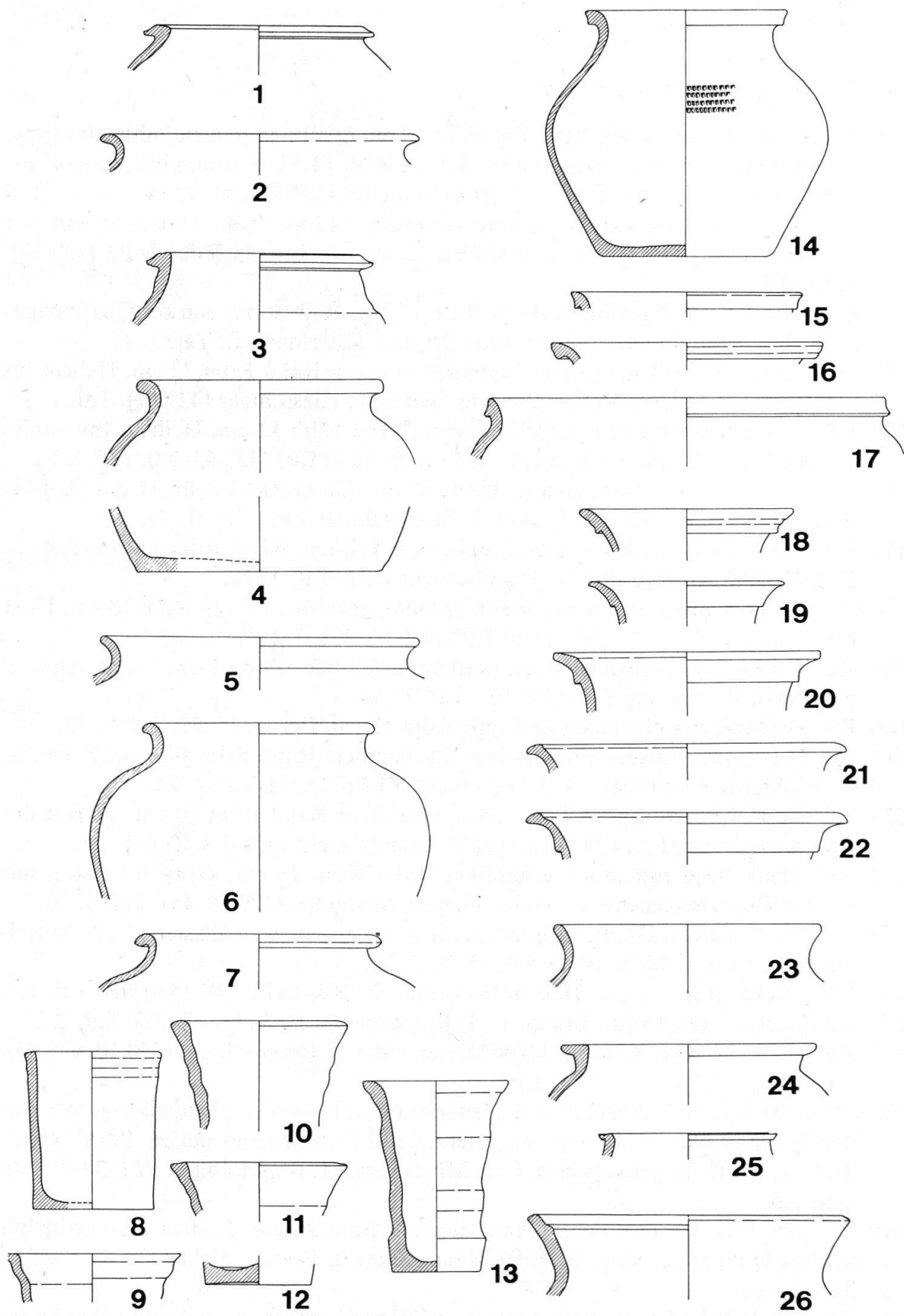
1. Gruppe

Geschirr (Taf. 1, 1–7)

- 529 BS Kugeltopf Bdm 15 cm, gedreht. Hellrot bis braun. F: N-Mittelmauer 2. Brandschicht (430.15).
- 531 RS Topf mit abgesetztem, auf der Oberseite doppelt gekehltem Rand Rdm 13 cm, gedreht. Hellrot bis braun. F: N-Mittelmauer 2. Brandschicht (430.15). Taf. 1, 1.
- 542 RS Kugeltopf mit ausschwingender, leicht geknickter Lippe Rdm 18 cm, gedreht. Braun. F: N-Mittelmauer 3. Brandschicht (429.86). Taf. 1, 2.
- 543 RS Topf mit abgesetztem, auf der Oberseite doppelt gekehltem Rand Rdm 13 cm, gedreht. Schwarz mit starker Quarzmagerung. F: N-Mittelmauer unter 2. Brandschicht. Taf. 1, 3.
- 544 RS Kugeltopf Rdm 15 cm, gedreht. Schwarz mit starker Quarzmagerung. F: N-Mittelmauer unterste Schicht (429.82). Taf. 1, 4.
- 596 RS Kugeltopf mit ausschwingender Lippe Rdm 20 cm, gedreht. Graubraun. F: E-Teil gegen Haus zur Sonne. Taf. 1, 5.
- 605 RS Kugeltopf mit ausschwingender, verdickter Lippe Rdm 13 cm, aufgebaut und nachgedreht. Schwarz mit starker Quarzmagerung. F: N-Mittelmauer E P 2 (429.87–63) Taf. 1, 6.
- 606 RS Kugeltopf mit ausschwingender, überhängender Lippe Rdm 14 cm, gedreht. Braun. F: N-Mittelmauer EP2 (429.87–63). Taf. 1, 7.
- 607 BS Kugeltopf Bdm 12 cm, gedrückt und geglättet. Schwarz mit starker Quarzmagerung. F: N-Mittelmauer EP2 (429.87–63).

Ofenkacheln (Taf. 1, 8–13)

- 509 Becherkachel, gerade Zylinderform H 9 cm Rdm 8 cm, aufgezogen und nachgedreht. Braun bis tiefrot mit starker Quarzmagerung. F: SW-Ecke unter 3. Brandschicht (429.92). Taf. 1, 8.
- 510 RS Becherkachel, gerillte Kelchform Rdm 10 cm, gedreht. Braun bis hellrot mit Quarzmagerung. F: SW-Ecke unter 3. Brandschicht (429.92). Taf. 1, 9.
- 527 RS Becherkachel, gerillte Kelchform Rdm 10 cm, gedreht. Braun bis hellrot mit Quarzmagerung. F: SW-Ecke unter 2. Brandschicht WP2 (430.00). Taf. 1, 10.
- 530 RS Becherkachel, gerillte Kelchform Rdm 10 cm, gedreht. Braun bis hellrot mit Quarzmagerung. F: N-Mittelmauer 2. Brandschicht (430.15). Taf. 1, 11.
- 545 BS Becherkachel Bdm 6 cm, gedreht. Hellrot mit Quarzmagerung. F: Große Feuerstelle N-Mittelmauer 3. Brandschicht (429.94–74). Taf. 1, 12.
- 608 Becherkachel, gestufte Kelchform H 11 cm Rdm 8,5 cm, aufgezogen und nachgedreht. Braun bis hellrot, wenig gemagert. F: Ältestes Gebäude (unter Westmauer?). Taf. 1, 13.

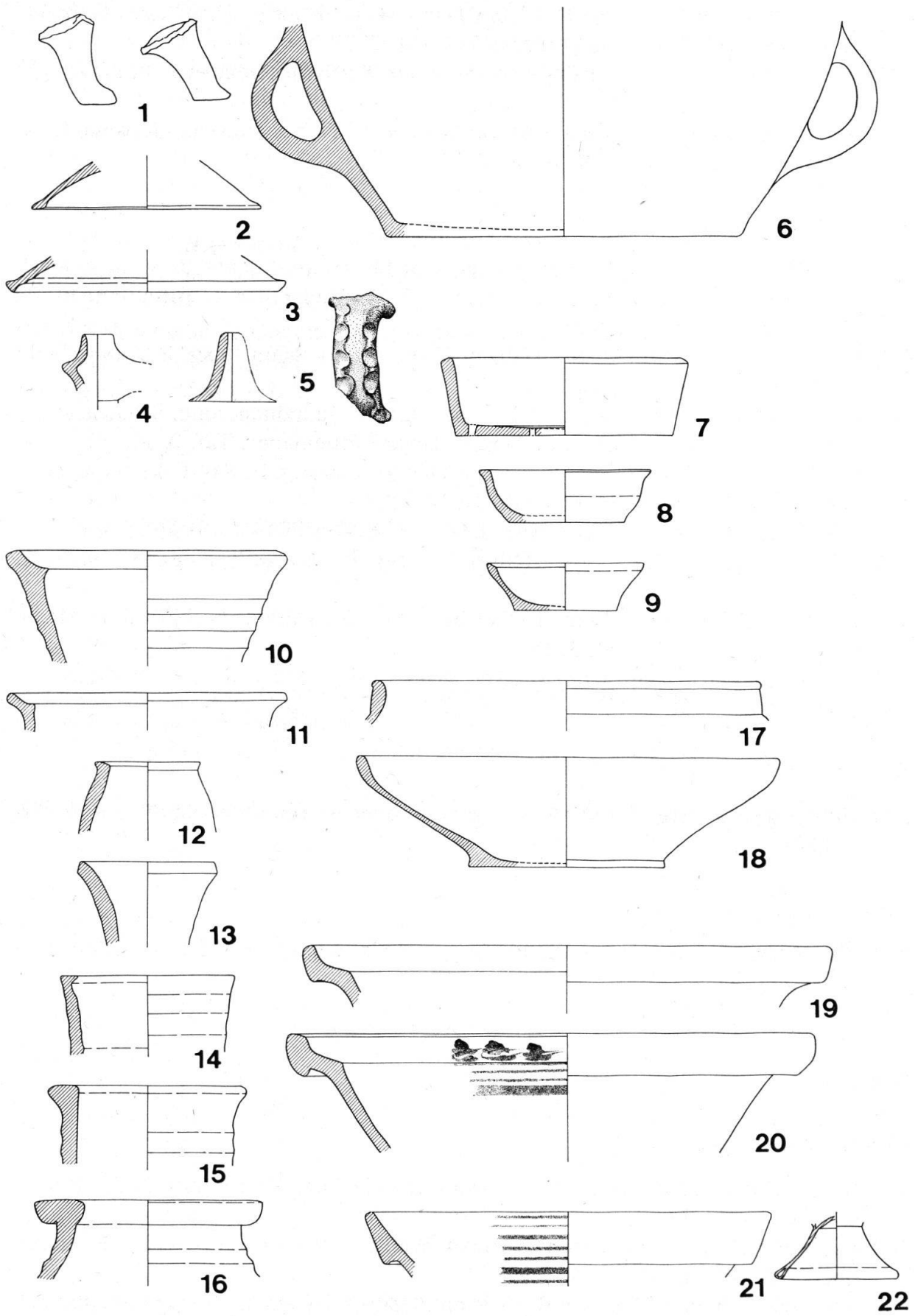


Tafel 1. Zurzach, Rathaus, mittelalterliche Keramik. 1:4.

2. Gruppe

Geschirr (Taf. 1, 14–26 und 2, 1–9)

- 604 Kugeltopf mit gebrochener Profillinie, Rand mit gekehlter, unterschrittener Lippe, Schulter mit Rädchenverzierung H 13,7 cm Rdm 13,5 cm. Braun bis schwarz, innen hellrot. F: SW-Ecke unter 2. Brandschicht (429.88). Taf. 1, 14.
- 525 RS Kugeltopf mit gekehlter, unterschrittener Lippe Rdm 13 cm. Braun mit Quarzmagerung. F: SW-Ecke zwischen 2. und 3. Brandschicht WP2 (420.22). Taf. 1,15
- 593 RS Kugeltopf mit gerilltem Rand Rdm 17 cm. Hellrot mit starker Quarzmagerung. F: S-Mittelmauer (45 cm unter Niveau Mittelmauer). Taf. 1, 16.
- 550 RS Kugeltopf mit gekehltem, unterschrittenem Rand Rdm 22 cm. Hellrot bis braun, Kern grau. F: Neben ältestem Gebäude, Kiesschicht (429.61). Taf. 1, 17.
- 559 RS Topf mit gerilltem, unterschrittenem Rand Rdm 12 cm. Hellrot. Innenseite mit grüner, verbrannter Glasur. F: 1. Brandschicht EP3 (430.63–32). Taf. 1, 18.
- 518 RS Topf mit ausschwingendem, breitem, gekehltem Rand Rdm 11 cm. Rot bis braun. F: SW-Ecke Aushub über 2. Brandschicht EP3. Taf. 1, 19.
- 519 RS Topf mit ausschwingendem, breitem, gekehltem Rand Rdm 15 cm. Tiefrot. F: SW-Ecke Aushub über 2. Brandschicht EP3. Taf. 1, 20.
- 554/555 RS Topf mit ausschwingendem, breitem, gekehltem Rand Rdm 18 cm. Hellrot bis braun. F: 1. Brandschicht EP3 (430.63–32). Taf. 1, 21.
- 566 RS Topf mit ausschwingendem, breitem, gekehltem Rand Rdm 18 cm. Hellrot bis braun. F: Störung EP3 (430.57). Taf. 1, 22.
- 600 RS Topf mit ausschwingender Lippe Rdm 15 cm. Braun. F: P2. Taf. 1, 23.
- 585 RS Topf mit herausgestelltem, oben abgeflachtem Rand Rdm 14,5 cm. Schwarz. F: W-Archiv Schutt über 3. Brandschicht NP3 (429.58). Taf. 1, 24.
- 537 RS Topf mit herausgestelltem, oben gekehltem Rand Rdm 10 cm. Tiefrot mit Quarzmagerung. F: N-Mittelmauer 3. Brandschicht (429.86). Taf. 1, 25.
- 599 RS Henkeltopf mit innen gekehltem Rand Rdm 18 cm. Grau bis braun mit starker Quarzmagerung. F: Unter Pflastersteinboden (429.88–43). Taf. 1, 26.
- 546/47 Zwei Füße von Dreibeintöpfen. Hellrot. Innenseite grün glasiert. F: N-Mittelmauer 2. Brandschicht WP2 (430.17) Taf. 2, 1.
- 514 RS Deckel Rdm 13 cm. Hellrot bis braun. F: SW-Ecke EP3 (430.10). Taf. 2,2.
- 566 RS Deckel Rdm 16 cm. Braun. F: 1. Brandschicht EP3 (430.63–32). Taf. 2, 3.
- 578 RS Henkelflasche. Grau. F: EW-Mauer unter 2. Brandschicht (430.10–429.95). Taf. 2, 4.
- 577, 591, 595 BS, WS, Ausguß und Henkelfragment von Traghenkelkrug, WS mit durch Eindrücke verziertem Steg, Henkel mit Daumeneindrücken, Bdm 7,5 cm. Tiefrot. Teilweise gelb glasiert. F: S-Mittelmauer 1. Brandschicht P2 (430.49–24). Taf. 2,5.
- 579, 594 BS, WS Großes Becken mit Henkeln Bdm 20 cm. Hellrot bis tiefrot mit starker Quarzmagerung. F: E W-Mauer unter 2. Brandschicht (430.10–429.95). Taf. 2, 6.
- 580 RS Schale Rdm 26 cm. Schwarz mit geglätteter Innenseite. F: Archiv über Steinpflasterung (430.75–57).



Tafel 2. Zurzach, Rathaus, mittelalterliche Keramik. 1:4.

- 552/53 RS Napfförmiges Sieb H 4,5 cm Rdm 14 cm. Hellrot. F: Ältestes Gebäude unter Herdstelle im Mörtel (429.94–74). Taf. 2, 7.
- 539 RS Lämpchen H 2,5 cm Rdm 9 cm. Schwarz. F: N-Mittelmauer 3. Brandschicht (429.86). Taf. 2, 9.
- 549 RS Lämpchen H 2,6 cm Rdm 10 cm. Hellrot. F: Neben ältestem Gebäude Kies-schicht (429.61). Taf. 2, 8.

Ofenkacheln (Taf. 2, 10–16)

- 560, 589 RS, Tellerkachel Rdm 16 cm. Hellrot bis braun. Schauseite grün glasiert. F: 1. Brandschicht EP 3 (430.63–32) und S-Mittelmauer 1. Brandschicht P2 (430.49–24).
- 587 RS Napfkachel Rdm 16 cm. Hellrot. F: W Archiv Schutt über 3. Brandschicht NP3 (430.00–429.80). Taf. 2, 10.
- 602 RS Napfkachel Rdm 16 cm. Hellrot mit starker Quarzmagerung. Schauseite mit grüner, verbrannter Glasur. F: Schnitt längs Mittelmauer. Taf. 2, 11.
- 524 RS Kachelhals Rdm 6 cm. Hellrot mit Quarzmagerung. F: SW-Ecke zwischen 2. und 3. Brandschicht WP2 (430.22). Taf. 2, 12.
- 513 RS Kachelhals Rdm 7,5 cm. Hellrot. F: SW-Ecke EP3 (430.10) Taf. 2, 13.
- 601 RS Kachelhals Rdm 10 cm. Hellrot, verbrannt. F: Schnitt längs Mittelmauer. Taf. 2, 14.
- 570 RS Kachelhals Rdm 13 cm. Tiefrot bis braun mit starker, grobkörniger Magerung. F: S N-Mauer. Taf. 2, 15.
- 584 RS Kachelhals. Hellrot mit starker, grobkörniger Magerung. F: W Archiv 3. Brandschicht. Taf. 2, 16.

Baukeramik

- 588 Hohlziegel. Tiefrot. F: W Archiv Schutt über 3. Brandschicht NP3 (430.00–429.80).

Glas

- 532 BS Becher mit geriefelter Wandung. Grünlich, transparent. F: N-Mittelmauer 2. Brandschicht (430.15).

3. Gruppe

Geschirr (Taf. 2, 17–21)

- 501 RS Topf Rdm 22 cm. Hellrot. Reste von weißem Anguß. F: Schutt über 3. Brandschicht. Taf. 2, 17.
- 502 Flaschenhals mit Henkelansatz. Hellrot. Weißer Anguß. Grüne Glasur. F: Schutt über 3. Brandschicht.
- 508 RS, WS, BS Schale H 6,2 cm Rdm 24 cm. Hellrot. Innenseite transparent glasiert. F: Schutt über 3. Brandschicht. Tf. 2, 18.

- 516 BS Schüssel Bdm 18 cm. Hellrot. Weißer Anguß mit braungrüner Marmorierung unter transparenter Glasur. F: SW-Ecke Aushub über 2. Brandschicht EP3.
- 534 BS Schüssel Bdm 20,5 cm. Hellrot. Innenseite mit weißem Anguß und brauner Marmorierung unter Spuren von transparenter Glasur. F: N-Mittelmauer (429.94).
- 581 RS Schüssel mit herausgestelltem, oben gekehltem Rand Rdm 30 cm. Hellrot. Innenseite mit grüner Glasur. F: Archiv über Steinpflasterung (430.75–57). Taf. 2, 19.
- 582 RS Schüssel mit herausgestelltem, oben gekehltem Rand Rdm 32 cm. Hellrot. Innenseite mit weißem Anguß und braun marmorierter Randkehle unter transparenter Glasur. F: Archiv über Steinpflasterung (430. 75–57). Taf. 2. 20.
- 583 RS Konische Schale mit breitem Rand. Rdm 23 cm. Hellrot bis braun. Innenseite mit konzentrischen Linien aus weißer Engobe unter grünlicher Glasur. F: Gang S Archiv (430.78). Taf. 2, 21.

Ofenkacheln

- 505 Fragment einer Lisenenkachel. Hellrot. Schauseite mit weißer Fayenceglasur und Darstellung einer blau-gelb gewandeten Figur. Lisenenblatt-Seitenfläche grün glasiert. Herstellungsort: Winterthur. Gegen 1700. F: Schutt über 3. Brandschicht.

Glas (Taf. 2, 22)

- 506 BS Überschlagerer, eingestochener Ständerfuß aus farblosem Glas Bdm 7 cm. F: Schutt über 3. Brandschicht. Taf. 2, 22.
- 507 BS Eingestochener Flaschenboden aus farblosem Glas. F: Schutt über 3. Brandschicht.
- 528 WS Nuppenbecher aus farblosem Glas. F: SW-Ecke unter 2. Brandschicht WP2 (430.00).