

**Zeitschrift:** Habitation : revue trimestrielle de la section romande de l'Association Suisse pour l'Habitat

**Herausgeber:** Société de communication de l'habitat social

**Band:** 24 (1952)

**Heft:** 2

**Artikel:** L'aménagement moderne des salles de bains

**Autor:** R.H. / A.B.

**DOI:** <https://doi.org/10.5169/seals-124085>

### **Nutzungsbedingungen**

Die ETH-Bibliothek ist die Anbieterin der digitalisierten Zeitschriften. Sie besitzt keine Urheberrechte an den Zeitschriften und ist nicht verantwortlich für deren Inhalte. Die Rechte liegen in der Regel bei den Herausgebern beziehungsweise den externen Rechteinhabern. [Siehe Rechtliche Hinweise.](#)

### **Conditions d'utilisation**

L'ETH Library est le fournisseur des revues numérisées. Elle ne détient aucun droit d'auteur sur les revues et n'est pas responsable de leur contenu. En règle générale, les droits sont détenus par les éditeurs ou les détenteurs de droits externes. [Voir Informations légales.](#)

### **Terms of use**

The ETH Library is the provider of the digitised journals. It does not own any copyrights to the journals and is not responsible for their content. The rights usually lie with the publishers or the external rights holders. [See Legal notice.](#)

**Download PDF:** 05.02.2025

**ETH-Bibliothek Zürich, E-Periodica, <https://www.e-periodica.ch>**

rigoureuses controverses sur la nécessité de ces groupes ou la suppression de l'un ou l'autre. Si l'on examine les conditions de logement dans les différents pays d'Europe et la pénurie presque constante d'appartements, nous arrivons à la conclusion que toutes les forces sont nécessaires pour arriver à des conditions satisfaisantes. Aucune force n'est par conséquent superflue. Dans un pays libre, personne ne veut défendre à une entreprise privée de construire des logements dans des conditions normales, et les vendre ou les louer selon les lois en usage. Par contre, l'entrepreneur privé ne peut revendiquer un monopole en sa faveur dans le domaine du logement. Car la possession d'un bon logement, dont le loyer est en rapport raisonnable avec le revenu du peuple, est un problème social, qui a dépassé la possibilité de considérer le logement comme une simple marchandise. L'accroissement de la population et la modification de la structure des villes obligent de plus en plus à considérer la question du logement dans les villes avec le manque de terrains à bâtir comme une question d'intérêt général. Il est donc dans l'intérêt d'une bonne vie en commun et de son heureux développement, en tout cas dans des temps extraordinaires, et cela en faveur de catégories déterminées de locataires, que l'Etat ou les communes se préoccupent de la construction de logements. Mais il faut également examiner pourquoi il ne serait pas utile que des associations se chargent volontairement d'une partie de ces tâches. Les dernières décennies ont démontré que les coopératives de construction étaient capables de se charger de cette tâche. Le mouvement coopératif a surgi du peuple. Les locataires, groupés dans une coopérative, sont aujourd'hui mieux à même d'ériger et d'administrer une entreprise immobilière. Partout où les coopératives se limitent à cette tâche et ne laissent pas surgir des intérêts particuliers, ils trouvent toujours des personnes compétentes, décidées, sans avantages personnels, à s'occuper activement d'une entre-

prise collective. On trouve dans maints pays des organisations puissantes décidées à continuer leur tâche. Dans d'autres localités, le mouvement en est encore à ses débuts. L'idée de l'aide mutuelle est si forte et si évidente que, sans aucun doute, elle va encore se renforcer dans l'avenir et contribuer à la création d'un avenir meilleur.

\*

A la fin de mon exposé, je veux condenser les avantages de la coopération pour la création de logements et leur administration dans les points suivants :

1. Le but des coopératives de construction est de créer pour un nombre illimité de membres des logements suffisants et hygiéniques. Elles créent ainsi la base pour une agréable vie de famille et une cohabitation socialement bien ordonnée.

2. En créant des groupes importants d'habitations avec des espaces suffisants et d'importantes places de verdure, les coopératives contribuent à l'amélioration hygiénique et esthétique des villes.

3. Par la construction en série, la constante gérance des logements et l'application du prix de revient pour le calcul du loyer, on obtient des prix de location avantageux et généralement constants.

4. Les locataires étant membres de la coopérative, et, par un apport modeste et supportable au capital social, copropriétaires des logements, se sentent responsables pour maintenir leur appartement en bon état d'entretien.

5. Les locataires des coopératives, vu l'impossibilité de voir rompre leur contrat de location, ont le sentiment de sécurité et d'union complète avec leur entourage.

6. Les cités coopératives forment, par leur caractère démocratique et leur développement à base fédérative, une communauté pouvant servir d'exemple et être une école pour la vie en commun de l'Etat.

(Traduction : *Ch. Burklin.*)

## L'AMÉNAGEMENT MODERNE DES SALLES DE BAINS

La salle de bains est l'un des locaux les plus importants d'une habitation. C'est le local utilisé pour les soins d'hygiène et de santé de la famille et qui doit donc être conçu en fonction de ce but. Il n'est pas simple de dresser le plan d'une salle de bains qui satisfasse aux conditions de base d'une installation rationnelle et qui sont :

1. Aménagement d'un local bien approprié aux besoins.
2. Disposition judicieuse des installations techniques.
3. Réalisation financièrement favorable.

Dans les lignes qui suivent, nous ne parlerons que des salles de bains d'appartements privés et laisserons donc

de côté celles d'hôtels ou de pensions. Si l'on approfondit le problème de l'établissement des salles de bains, on constate qu'il y a lieu de retenir quatre solutions bien différentes suivant qu'il s'agit de :

1. Villas familiales simples et de maisons de colonies d'habitations.
2. Villas familiales pourvues du confort maximum.
3. Villas familiales simples de plusieurs appartements.
4. Villas confortables de plusieurs appartements.

Examinons comment il importe de résoudre le problème dans chaque cas particulier.

**Villas familiales simples  
et maisons de colonies d'habitations**

a) *Maison de colonie d'habitations simple*

En l'occurrence, la question fondamentale qui se pose est la suivante : faut-il mettre en place une baignoire dans la salle de bains ou simplement y prévoir une installation de douches ? La question mérite réflexion. Relevons les avantages et les inconvénients inhérents à la seconde solution :

*Avantages*

1. La douche est plus hygiénique que le bain.
2. L'installation exige moins de place que celle avec baignoire.
3. Sa réalisation est beaucoup moins coûteuse.
4. L'emploi de l'eau chaude étant naturellement restreint, les frais d'exploitation sont très réduits.

Ce dernier point est à considérer très sérieusement lorsque la maison doit être habitée par une famille nombreuse disposant de ressources modestes. Dans les cas de cette nature, les appareils de production d'eau chaude à gaz sont alors tout spécialement indiqués. Un chauffe-eau à gaz, même de faible puissance, donc d'un bas prix d'achat, permettra à tous les membres de la famille de prendre une douche, et cela la même soirée s'il le faut. Cette façon de faire a l'avantage de simplifier le travail d'entretien de la salle de bains, un seul nettoyage étant nécessaire chaque fois.

*Désavantages*

1. La douche n'assure pas la détente que procure à l'organisme un séjour prolongé dans un bain chaud.
2. Les bains médicaux sont exclus.

Mais ces seuls inconvénients ne sont pas décisifs et c'est pourquoi l'architecte, comme le propriétaire, se décideront souvent pour l'installation de douches. Nous traiterons dans ce numéro et dans les prochains quelques exemples d'installations-types.

*Exemple 1 (Voir plan et élévation ci-dessous).*

*Encombrement.* Bien que les appareils soient installés dans un espace réduit, on n'a pas le sentiment d'être à l'étroit dans le local. Le chauffe-eau à gaz, disposé au-dessus du réservoir des W.-C., ne l'encombre pas spécia-

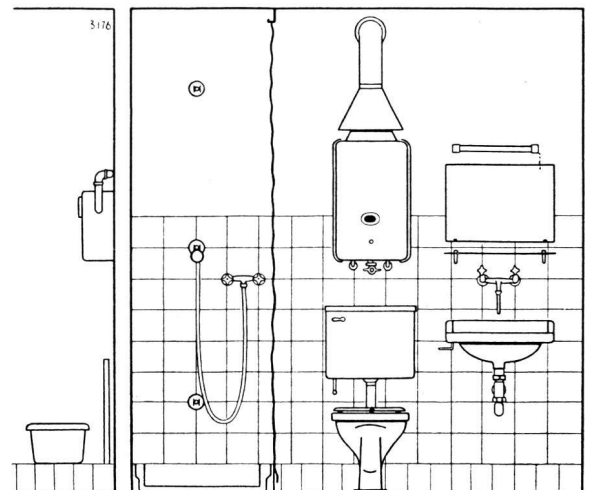
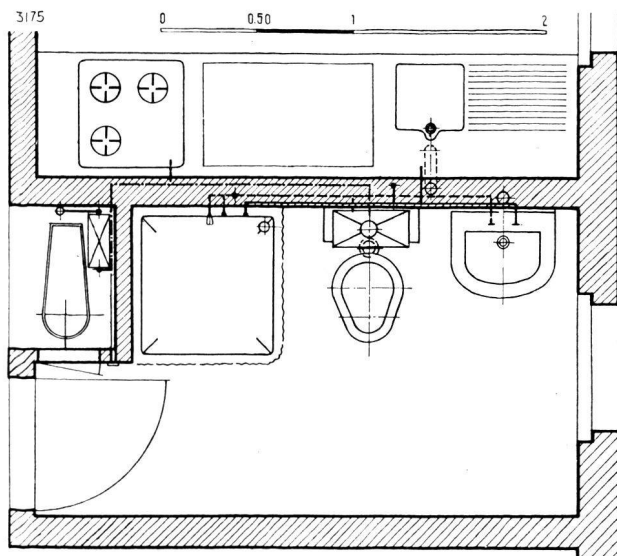
lement et il assure, par son conduit de dégagement, outre l'évacuation des gaz brûlés, celle aussi de l'air vicié. Le lavabo est placé près de la fenêtre, de sorte qu'il est bien éclairé de jour.

*Installation.* Au point de vue technique, l'installation est rationnelle, les conduites étant courtes et groupées. On voit distinctement sur l'élévation et le plan (partie gauche de ceux-ci) la place qu'occupe, dans l'armoire à balais, le compteur à gaz et les courtes conduites le reliant à la cuisinière à gaz et au chauffe-eau automatique de 12 litres/minute. Ce dernier fournit l'eau chaude à l'évier de la cuisine et au lavabo et à la cabine de douches. L'installation est perfectionnée. Un régulateur de température, qui commande le débit de gaz du chauffe-eau, permet d'obtenir l'eau des douches à la température voulue. Dans le cas de cette installation, le régulateur de température faisant partie de l'appareil à gaz ne peut pas être atteint de la cabine de douches. Il est préalablement réglé à 40° C. L'utilisateur entre ensuite dans la cabine et ajoute à l'eau chaude, au moyen de la batterie mélangeuse, l'eau froide nécessaire à l'obtention de la température désirée.

Une innovation intéressante est la douche réglable remplaçant l'habituelle douche fixe. Il est possible de disposer la pomme de douche à trois hauteurs différentes mais on peut également la tenir simplement à la main. Ainsi, l'utilisateur est à même de prendre non seulement des douches complètes, mais aussi des douches partielles (douches de pieds, etc.). La cabine de douches peut encore être utilisée, s'il y a un nourrisson dans la famille, pour les soins à celui-ci. En un tournemain, une tablette à langer le bébé peut être montée au-dessus du tub de la douche. Il s'agit ici d'une planche qui est accrochée à la paroi et s'appuie sur le fond du tub par un pied mobile. On peut même poser sur cette planche une petite baignoire d'enfant. La tablette et la baignoire peuvent être facilement logées dans l'armoire à balais accessible aussi de la salle de bains.

*Coût.* La solution est financièrement économique. Grâce au volume extrêmement restreint qu'occupe la salle de bains dans le bâtiment et en raison du faible développement des conduites, le prix de revient d'une telle installation est particulièrement avantageux.

Nous donnerons quelques exemples de salles de bains équipées de baignoires. Lorsqu'on dispose de peu d'espace pour installer une baignoire de grandes dimensions, l'architecte saura apprécier des propositions pratiques.



### Exemple 2 (Type simple de colonie d'habitations)

Avant de passer aux exemples avec baignoire, nous voulons encore examiner le plan d'une installation de douches (ci-contre).

**Plan.** Le dégagement précédant la salle de douches est aménagé en garde-robe, solution à recommander surtout dans le cas des appartements habités par des familles nombreuses. L'emplacement des armoires prévu à proximité de la salle de douches est avantageux, particulièrement si le chef de famille exerce un métier salissant. Quand celui-ci rentre à la maison à midi ou le soir, il peut prendre une bonne douche et trouver tout de suite du linge frais dans l'armoire proche du local.

**Installation.** A ce point de vue également, l'installation est rationnelle. Tous les raccordements, excepté celui des W.-C., sont noyés dans la paroi séparant la cuisine de la salle de douches. L'appareil de production d'eau chaude à gaz est placé dans la cuisine. Là aussi un chauffe-eau automatique à gaz de 12 litres/minute est tout indiqué. Le régulateur de température qui l'équipe est manœuvrable tant dans la cuisine que dans la cabine de douches. Pour l'ajustage de la température de l'eau chaude, on procède exactement comme nous l'avons expliqué dans l'exemple 1, traité à la page 14.

**Coût.** Si cette réalisation est, du point de vue des installations sanitaires, plus coûteuse que celle de l'exemple 1, elle présente, en revanche, des avantages nombreux en matière d'aménagement et de pose des appareils.

### Exemple 3 (Type simple de colonie d'habitations)

Cette solution, connue, s'est révélée excellente dans la pratique (ci-contre, en bas).

**Plan.** La place disponible est judicieusement mise à profit. Les W.-C. sont au bon endroit, à côté de la porte, et le lavabo est bien éclairé. La baignoire et le chauffe-bains à gaz sont installés dans une niche. Un seul inconvénient : la baignoire se trouve sous la fenêtre du local. Un store à rouleaux ou des contrevents extérieurs peuvent compléter celle-ci. Si l'on a recours aux contrevents, il faut alors qu'ils puissent s'ouvrir de l'intérieur. On peut aussi renoncer entièrement à tout dispositif de fermeture extérieure de la fenêtre. En tout cas, cette dernière doit être munie d'un double vitrage afin d'empêcher le plus possible à l'air froid de pénétrer dans la salle de bains.

**Installation.** Elle est techniquement bonne. Les divers appareils et installations sont groupés contre une paroi. Les colonnes montantes et d'évacuation sont disposées dans une gaine, ce qui permet leur montage préalable en atelier. L'évacuation des gaz brûlés s'opère directement dans le conduit prévu à cet effet. L'eau chaude pour la baignoire est fournie par un chauffe-bains à gaz de 14 litres/minute. Le lavabo et l'évier de la cuisine sont alimentés par un petit boiler à gaz de 8 ou 10 litres.

**Coût.** En installant les appareils contre une seule paroi, on obtient une économie substantielle de matériel. En outre, les différentes distributions pouvant être montées avant leur mise en place, les frais de montage sont dès lors les plus réduits possibles.

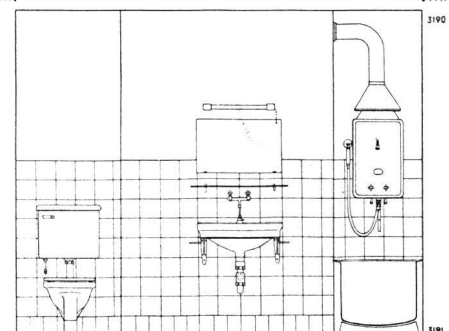
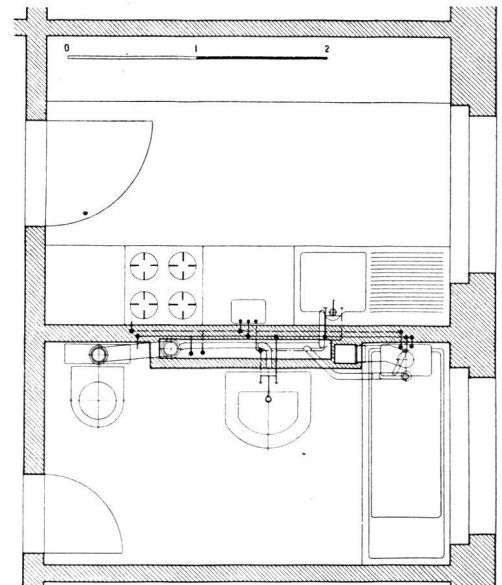
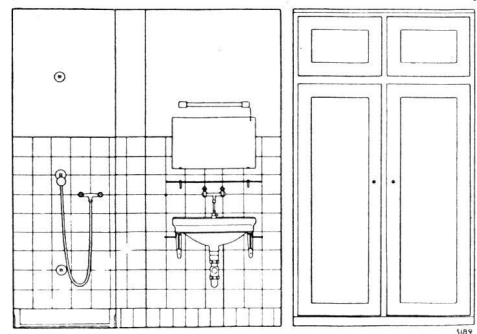
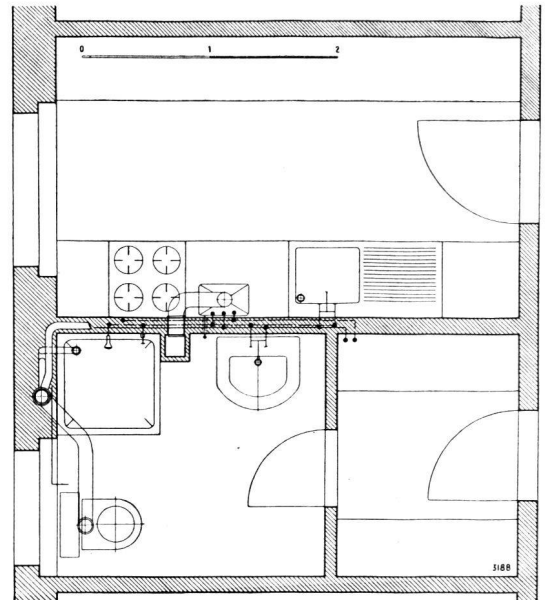
### Exemple 4

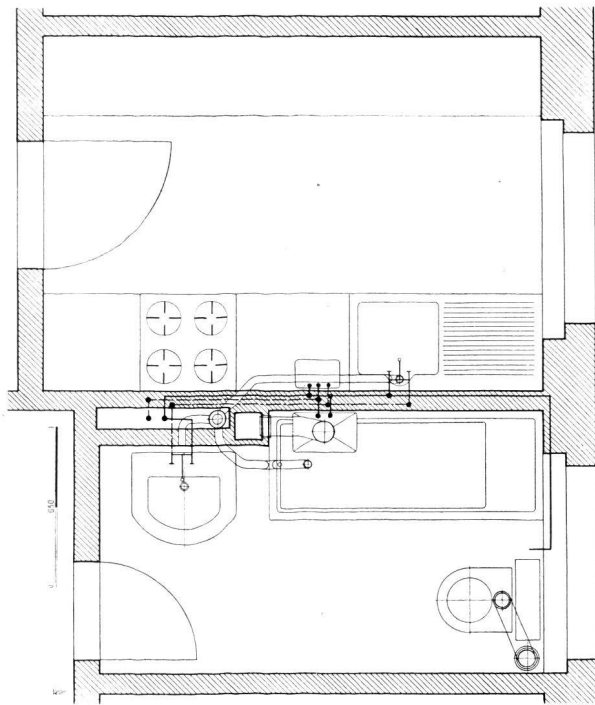
Nous continuons de donner des exemples d'installations qui conviennent tout spécialement dans le cas des immeubles locatifs.

Dans cet exemple (voir plan et élévation à la page 16), il y a ceci à remarquer :

**Plan.** Contrairement à l'ordonnance retenue dans l'exemple 3, la baignoire a été placée ici contre la paroi intérieure et le W.-C. contre la paroi extérieure. Là également, le lavabo est disposé contre la paroi intérieure, à côté de la baignoire.

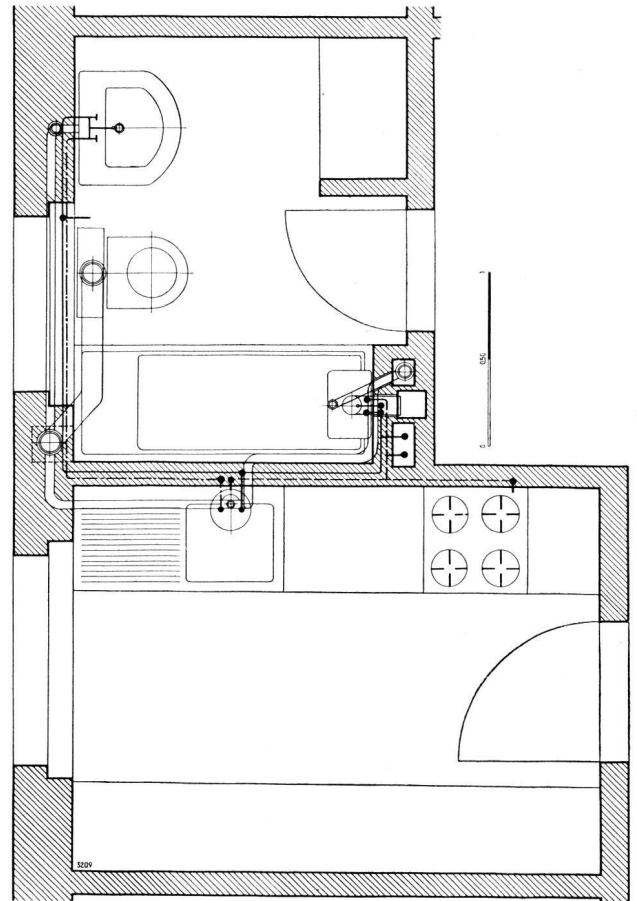
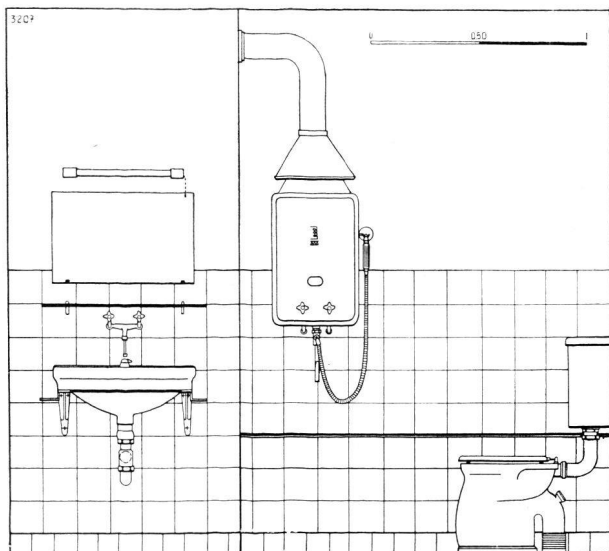
**Installation.** Les appareils et les installations principales de la cuisine et de la salle de bains sont groupés de part et d'autre de la paroi de séparation des deux locaux, à l'exception du W.-C. L'écoulement de ce dernier est indépendant tandis que ceux des autres appareils sont raccordés à la colonne de chute





installation est facilement accessible. Le chauffe-bains à gaz en place au-dessus de la baignoire est raccordé à la cheminée établie derrière l'appareil. Là où il est installé, le lavabo n'est pas directement éclairé par la lumière du jour. C'est un inconvénient mais, étant donné que la lumière artificielle est plus généralement employée dans les salles de bains, son importance est très relative. L'armoire vis-à-vis du lavabo est des plus commodes.

*Installation.* Les écoulements ne sont pas tous groupés contre une paroi mais les avantages de la disposition générale compensent cet inconvénient technique. L'eau chaude pour le bain est produite par un chauffe-bains à gaz de 14 litres/minute et celle pour l'évier (en acier



En haut : Plan de l'exemple 5. En bas : élévation de l'exemple 6.

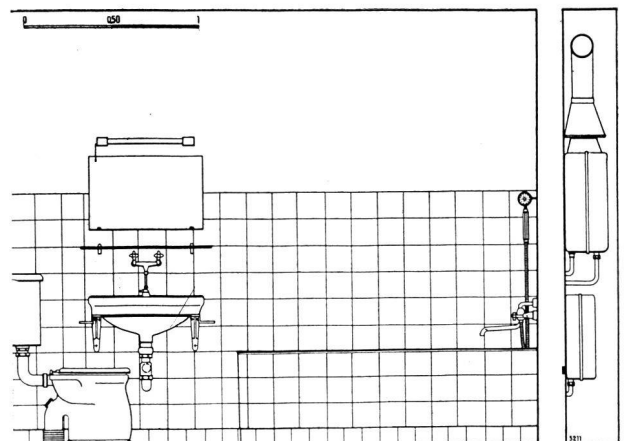
gainée, à côté de la cheminée d'évacuation des gaz brûlés. Du fait de la concentration des appareils et des installations, les conduites d'eau sont très courtes. Le service d'eau chaude est assuré par un chauffe-bains à gaz de 14 litres/minute et par un petit boiler à gaz de 8 ou 10 litres. Ces appareils sont installés à proximité l'un de l'autre.

*Coût.* Malgré l'écoulement séparé du W.-C., cette solution est avantageuse au point de vue du prix.

#### Exemple 5

C'est là encore un exemple d'installation simple appropriée aux maisons locatives.

*Plan.* La solution est à cet égard favorable. Dans ce cas aussi, la baignoire est montée contre la paroi intérieure et le W.-C. contre la paroi extérieure. Chaque



inoxydable) et le lavabo par un petit boiler à gaz de 8 litres. La longueur de la conduite d'alimentation du lavabo est encore acceptable. L'utilisateur n'a pas à attendre longtemps pour obtenir de l'eau chaude.

*Coût.* Cette solution n'est pas très avantageuse mais il s'agit de considérer le projet de la salle de bains comme étant organiquement lié à celui de l'ensemble de la construction. Dès lors le prix de la réalisation devient raisonnable.

#### Exemple 6

Voilà une solution à recommander :

*Plan.* Le lavabo se trouve près de la fenêtre ; il est ainsi en pleine lumière. L'accès à celle-ci est libre. La partie extrême de la baignoire s'applique contre la paroi de la niche renfermant les appareils producteurs d'eau chaude et le compteur à gaz. Cette niche (voir le plan) est accessible du corridor et se ferme par une porte spéciale établie en tenant compte naturellement des prescriptions en matière d'incendie, prescriptions qui diffèrent d'un canton à l'autre.

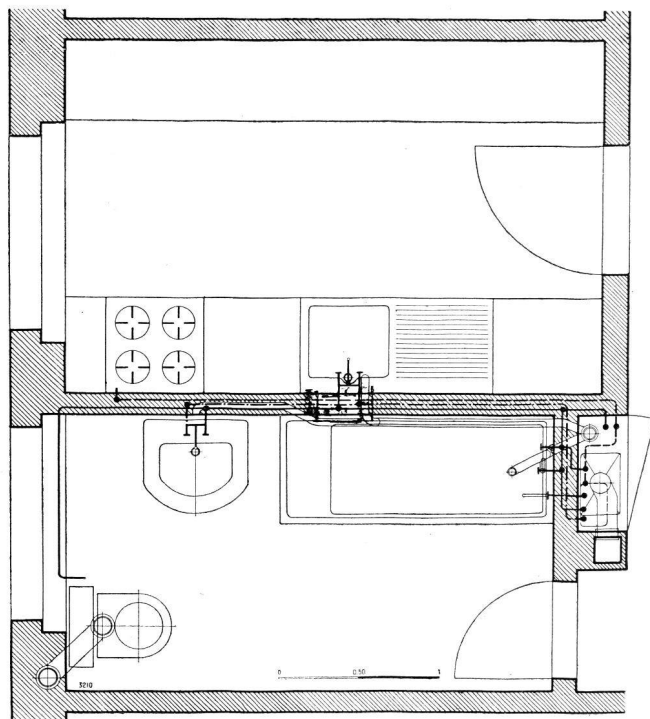
*Installation.* Cette disposition offre un avantage évident. L'écoulement du W.-C. est indépendant. Ceux de l'évier, de la baignoire et du lavabo aboutissent dans la colonne de chute qui passe dans la niche des appareils. L'installation complète, excepté l'écoulement du W.-C., peut être exécutée avant sa pose. Nous donnons ici une coupe de la niche des appareils et de la salle de bains. Dans la partie supérieure de la niche est placé le chauffe-bains à gaz avec son sélecteur de température réglable de la salle de bains. Le conduit d'évacuation des gaz brûlés de l'appareil est raccordé à la cheminée attenante à la niche. Au-dessous du chauffe-bains est installé le petit boiler à gaz de 8 ou 10 litres alimentant l'évier et le lavabo. A côté de ce chauffe-eau est posé le compteur à gaz de l'installation.

La colonne montante de gaz passe également dans la niche. Les conduites de raccordement de gaz des deux appareils sont de ce fait très courtes et, par conséquent, faciles à monter et d'exécution peu coûteuse. Un autre

avantage de la disposition est qu'elle permet encore l'évacuation des gaz de combustion du petit boiler dans la cheminée utilisée pour le chauffe-bains. L'espace nécessaire aux deux appareils de production d'eau chaude est des plus réduits, leur profondeur étant la moitié de celle d'un chauffe-eau à accumulation.

*Coût.* Grâce à la disposition rationnelle des conduites et des écoulements, le prix de revient de l'installation est naturellement peu élevé.

R. H./A. B.  
(Usogas, Zurich.)



## Cultivons notre jardin

### VOULEZ-VOUS DES PÊCHES ?

PAR L. CORNUZ

Dans les petits jardins, le pêcher est certainement l'un des arbres fruitiers le plus répandu. Plusieurs avantages en effet incitent à lui donner la préférence : sa croissance et sa production sont très rapides ; souvent on se contente de pêchers de semis ou d'arbres ayant poussé d'aventure ; le pêcher est d'un rendement plus certain que l'abricotier ; il croît dans tous les jardins bien ensoleillés, à terre saine et perméable, se réchauffant facilement.

Et pourtant, parmi les nombreux pêchers que l'on voit disséminés un peu partout, bien peu sont soignés comme il le faudrait et donnent une récolte appréciable. C'est que la conduite de l'arbre (taille) laisse à désirer ou même est complètement négligée ; parfois les maladies anéantissent la production ; il se peut aussi tout simplement que la variété, issue d'un semis de hasard, ne soit pas bonne.

Pour obtenir des pêches de qualité, belles et grosses, il faut :

- a) Un bon départ ;
- b) Suivre un programme de traitement (même réduit) ;
- c) Effectuer une taille annuelle dès la plantation.

a) Un bon départ consiste d'abord à choisir une variété convenable. Si les pêches de semis donnent parfois de bons résultats, on ne saurait en tirer une règle générale. Il vaut mieux se prémunir d'une éventuelle déception par l'achat d'une variété améliorée, obtenue de greffe. On ne peut en effet, chez nous, à cause du climat, surgreffer les pêchers comme cela se fait avec d'autres arbres fruitiers quand ils ne donnent pas satisfaction.