

Zeitschrift: Habitation : revue trimestrielle de la section romande de l'Association Suisse pour l'Habitat

Herausgeber: Société de communication de l'habitat social

Band: 59 (1986)

Heft: 4

Rubrik: HILSA : les exposants informent

Nutzungsbedingungen

Die ETH-Bibliothek ist die Anbieterin der digitalisierten Zeitschriften. Sie besitzt keine Urheberrechte an den Zeitschriften und ist nicht verantwortlich für deren Inhalte. Die Rechte liegen in der Regel bei den Herausgebern beziehungsweise den externen Rechteinhabern. [Siehe Rechtliche Hinweise.](#)

Conditions d'utilisation

L'ETH Library est le fournisseur des revues numérisées. Elle ne détient aucun droit d'auteur sur les revues et n'est pas responsable de leur contenu. En règle générale, les droits sont détenus par les éditeurs ou les détenteurs de droits externes. [Voir Informations légales.](#)

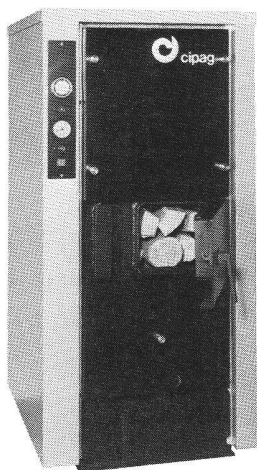
Terms of use

The ETH Library is the provider of the digitised journals. It does not own any copyrights to the journals and is not responsible for their content. The rights usually lie with the publishers or the external rights holders. [See Legal notice.](#)

Download PDF: 06.02.2025

ETH-Bibliothek Zürich, E-Periodica, <https://www.e-periodica.ch>

Cipag SA
Halle 3, stand 336



Les chaudières Cipag à gazéification du bois 1FG (E) et 2FG

La différence entre brûler du bois et se chauffer au bois est apparue clairement avec la découverte de la gazéification du bois.

La chaudière 2FG, conçue et mise au point par Cipag, comprend deux foyers: l'un fonctionnant selon le principe de la gazéification du bois et l'autre, traditionnel, réservé au mazout ou au gaz. Grâce à ses avantages incontestables, elle s'est rapidement implantée sur le marché. La simplicité de l'allumage, l'exploitation maximale de l'énergie également dans l'entre-saison, du fait de la gazéification du bois, ne sont que quelques atouts de cette chaudière fabriquée par des spécialistes pour des connaisseurs.

Il n'est donc pas étonnant qu'il fallait répondre à la demande de plus en plus pressante d'une chaudière à un seul foyer, fonctionnant selon le principe de la gazéification du bois. C'est maintenant chose faite puisque le modèle

Cipag 1FGE est disponible dès à présent. De plus, il est possible de prévoir en option une commande spéciale pour la reprise automatique du chauffage par une seconde chaudière, après l'extinction du feu de bois.

Et, puisque selon les circonstances, des énergies complémentaires peuvent se combiner à souhait, la même chaudière, sous la dénomination Cipag 1FG, peut être équipée pour fonctionner, en alternative, à l'électricité. Ce sont alors des corps de chauffe électriques qui prennent automatiquement le relais en cas de besoin.

La gazéification du bois signifie: jusqu'à 35% d'économie de bois grâce à l'utilisation optimale de son pouvoir calorifique. De plus, du fait de la combustion intégrale des gaz de distillation, un goudronnage de la chaudière et de la cheminée est évité.

Pour toutes informations, s'adresser directement à Cipag SA, fabrique de chaudières et chauffe-eau, 1800 Vevey, tél. (021) 51 94 94.

Cipag SA
Halle 3, stand 336

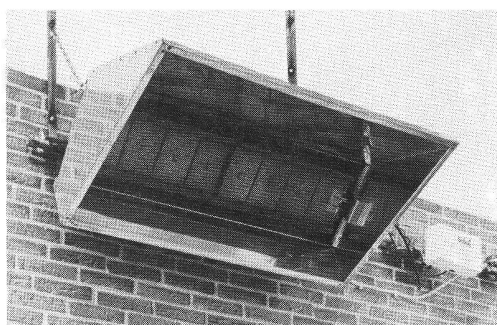
Chauffage Cipag-GoGaS par rayonnement infrarouge: le chauffage économique pour des halles

Le chauffage Cipag-GoGaS par panneaux radiants à infrarouge dispense ses rayons de haut en bas, comme le soleil. La température ressentie se compose de la température de l'air ambiant et de celle du rayonnement direct. Etant donné que la température de l'air est inférieure à celle ressentie et que le renouvellement de l'air n'a pour ainsi dire pas d'influence sur la chaleur rayonnée, le système de chauffage Cipag-GoGaS par panneaux radiants est particulièrement économique. Dans nombre de cas, l'économie d'énergie réalisée peut atteindre jusqu'à 50%, en comparaison avec une installation de chauffage de halle classique, et ceci grâce également aux avantages suivants:

- chaleur dispensée directement et quasi instantanément;
- répartition des panneaux vers les places de travail, les autres surfaces de la halle n'étant pas chauffées directement;
- réglage continu sans inertie de la chaleur rayonnée, grâce à l'adaptation automatique de la puissance;
- grands réflecteurs servant de surfaces de chauffe secondaires;
- aucun mouvement d'air pulsé, donc pas de soulèvement de poussière.

Fonctionnement d'un panneau radiant à infrarouge Cipag-GoGaS

Le boîtier, soigneusement isolé, est complètement fermé vers le haut. Le rayonnement à haute température (chaleur directe) est dispensé vers le bas par un brûleur à gaz (composé de plaques en céramique avec de nombreuses perforations). Sa longueur d'onde se situe dans la gamme infrarouge, d'où l'appellation panneau radiant à infrarouge.



Dans un premier temps, les gaz brûlés restent dans le boîtier, puis glissent le long de ses faces internes pour transmettre leur chaleur aux réflecteurs avant de s'échapper. Ces derniers, tout aussi soigneusement isolés, dispensent à leur tour la chaleur ainsi reçue, par rayonnement à basse température (chaleur indirecte). La chaleur produite ne chauffe pas l'air lui-même, mais les personnes et les objets exposés aux rayons. Cela crée un climat ambiant agréable, même si la température de l'air est relativement basse. De plus, le préchauffage du mélange gaz/air, obtenu à proximité de l'appareil grâce à la chaleur résiduelle provenant des gaz brûlés, contribue encore à augmenter le rendement avec une absence quasi totale de gaz nocif NOx.

Le panneau radiant est connecté à un circuit de commande et de régulation qui effectue l'allumage automatique, surveille la flamme par ionisation et règle le débit du gaz. Selon la disposition du panneau, le réflecteur est de type symétrique (centre de la halle) ou asymétrique (sur les côtés).

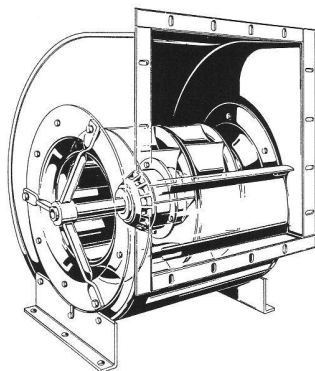
Les panneaux radiants Cipag-GoGaS sont des appareils à brûleur atmosphérique et fonctionnent aussi bien au gaz naturel qu'au gaz liquide ou au gaz de ville.

AWAG —
A. Widmer SA
Halle 4, stand 423/424

Chaque problème d'aération demande des exigences différentes aux ventilateurs. Pour cette raison, la maison *Awag, A. Widmer SA*, a élargi grandement son programme de livraison et offre pour chaque application une solution constructive et économique. Bien entendu, chaque ventilateur peut être accompagné d'un appareil de réglage adapté individuellement.

Spécialités:

1. Les ventilateurs centrifuges à haute performance, avec turbine courbée en arrière plastifiée, représentent un nouveau développement pour l'utilisation dans des installations modernes. Par l'emploi des moteurs d'entraînement à rotor extérieur, il en résulte des avantages décisifs: réglables 100% en continu, ainsi qu'une construction compacte et peu encombrante. Montage possible dans toutes positions, courant initial extrêmement bas. Contacts



thermiques insérés dans le bobinage. Le boîtier est fabriqué par une procédure de feuillure en tôle d'acier zinguée.

Développement de bruit faible grâce à la turbine spécialement aérodynamique. Débits d'air jusqu'à $30\,000\text{ m}^3/\text{h}$ (voir illustration).

2. Le ventilateur à encastrer *Mini-Turbinette Awag, Série A*, de prix avantageux, a été développé spécialement pour l'aération de petits locaux.

Installation sans problème, horizontale ou verticale.

Montage rapide dans entrepôts, canaux, etc., grâce à un anneau à vis séparé. Le manchon court permet le montage direct dans la courbe tubulaire. Moteur robuste et silencieux, sans entretien.

A l'aide d'une manipulation simple, le ventilateur peut être équipé d'un clapet de fermeture automatique. Les lamelles s'ouvrent aussitôt que le ventilateur est mis en marche. Les *Mini-Turbinettes Awag, Série A*, sont disponibles en trois grandeurs.

Modèle A 10, débit d'air $90\text{ m}^3/\text{h}$.

Modèle A 12, débit d'air $190\text{ m}^3/\text{h}$.

Modèle A 15, débit d'air $400\text{ m}^3/\text{h}$.

Therma SA
Halle 9, stand 918

Au centre du stand Therma: la préparation d'eau chaude

Au titre «d'important forum professionnel pour spécialistes en installations sanitaires et maîtres d'ouvrage», la Hilsa s'impose à tout exposant de la branche. C'est ce qui explique cette première participation de Therma SA à ce salon spécialisé international. Les chauffe-eau électriques y constitueront l'essentiel de l'assortiment d'appareils électroménagers, avant tout les nouveaux modèles pour armoire haute, avec commutateur pour économies d'énergie.

Avec ses quatre nouveaux chauffe-eau pour armoire haute, contenance de 160 à 300 litres, Therma vise la préparation d'eau chaude dans des maisons locatives. La production décentralisée d'eau chaude débouche sur des conduites courtes d'adduction, avec réduction des pertes thermiques et économies d'électricité à la clef. Pour les chauffe-eau individuels, le service de l'électricité facture la consommation directement à chaque locataire. Cette répartition individualisée des coûts répond à une tendance très nette qui convient appa-

remment tant aux locataires qu'aux propriétaires. A titre de nouveauté intéressant surtout le spécialiste en installations, Therma propose un support-trépidé pour chauffe-eau, avec bloc prémonté. Cela facilite encore l'encastrement d'un chauffe-eau dans une armoire haute, selon norme dimensionnelle Sink de 55 cm. Par ailleurs, le stand présentera l'ensemble de la gamme des chauffe-eau à encastrer, muraux ou du type colonne.

Autres intérêts majeurs: le lave-vaisselle moderne Therma, ainsi que le Combi-electronic Wtk-84, tout à la fois machine à laver et séchoir à linge, qui a déjà largement fait ses preuves. Le matériel Therma se distingue non seulement par les performances, mais encore par la qualité légendaire et la sobriété énergétique.

Anson

Halle 4, stand 440

Anson, le fournisseur en tête dans le domaine de la technique de ventilation et climatisation, présente à nouveau à la Hilsa 86 plusieurs nouveautés qui, en partie, apportent de massives économies d'énergie.

Nouveau: Ventilateur Ansonmatic pour bain/W.-C. avec cellule photo et fermeture électrique

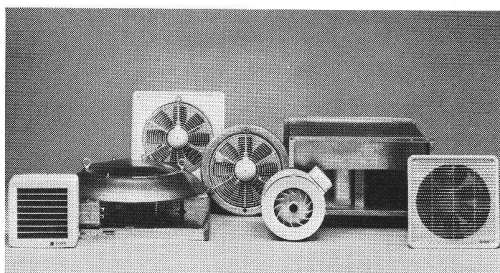
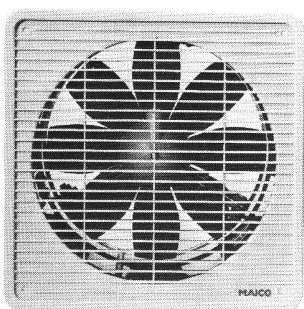
- Le ventilateur est très résistant à la pression, silencieux et, grâce à la norme IP 55, protégé contre les jets d'eau (spécialement indiqué pour douches).

Nouveau: Appareil à récupérer la chaleur Anson-Frivent

- Avec quantités d'air de 245 – 16 600 m³/h;
- nouveau système très compact;
- montage et entretien simples.

Nouveau: Climatiseurs Anson-Aermec, refroidis par air, avec pompe à chaleur

- Pour emploi jusqu'à une température extérieure d'environ -10°C;
- avec un seul appareil, refroidissement en été et chauffage pendant la période de transition; sur demande, livraison avec chauffage supplémentaire.



Nouveau: Convecteurs de chauffage Anson-Atlantic

- Avec thermostat électronique;
- softline-design avec peu de profondeur de montage.

Nouveau: Hottes d'évacuation de vapeur Ansolux

- Programme: à extraction ou compactes pour les armoires supérieures; avec forte capacité d'évacuation; réglage continu.

Nouveau: Ventilateurs de plafond Anson-Frico

- Avec réglage de vitesse = économie d'énergie énorme.

Nouveau: Electrofiltre avec bras à aspiration Anson-Airator

- Pour dépoussiérage de place de travail, élimination de poussière, fumées de soudage, etc.

Nouveau: Commutateurs et appareils de mesure Anson

- Programme complet pour la branche ventilation.

En plus de ces nouveautés, Anson SA montre quantité de produits très appréciés de son programme de vente:

- Ventilateurs de fenêtre avec fermeture automatique, réglage continu et à vitesses multiples.
- Grand programme de ventilateurs de bain/W.-C. avec moteur radial pour hautes capacités et pressions, en saillie ou encastrés, avec filtre.
- Soupapes à disque électriques, épargnant l'énergie, montage sans problème (ultérieurement aussi).
- Commutateurs épargnant l'énergie pour mise hors-circuit automatique de ventilateurs et lumière, système à fonctionnement sûr.
- Les climatiseurs Anson-Aermec, très robustes et silencieux, pour procédé continu plus dur, éprouvés depuis des années.
- Electroradiateurs soufflants pour montage fixe ou transportables.
- Programme de rideaux d'air, raccord électrique ou à eau chaude possible, pour portes de magasins jusqu'aux portails de halls.
- Déshumidificateurs d'air, déshumidifient efficacement avec un faible usage de courant.
- Epurateurs d'air, nouveaux appareils à filtre, livrables comme modèles à poser ou à plafond.
- Ventilateurs de cheminée pour montage sur des cheminées tirant mal.
- Programme de ventilateurs à tuyaux radiaux pour montage entre conduites et canaux.
- Petits ventilateurs avec récupération de chaleur pour montage dans les murs, échange d'air direct.
- Soufflantes transportables pour chaque genre d'aspiration.
- Programme de soufflantes à volants extérieurs fortement agrandis, maintenant aspirant aussi des deux côtés, pour l'artisanat et l'industrie.

Comme à chaque exposition professionnelle, les charmantes hôtesse de Anson réjouiront à la Hilsa les visiteurs du stand par une petite douceur.

Fr. Sauter SA
Halle 4, stand 431

Systèmes électroniques et pneumatiques de régulation et de commande utilisant les techniques analogiques et digitales.

Le client voit des régulateurs de chauffage commandés par microprocesseurs, ainsi que des systèmes autonomes DDC/PLC pour des applications dans des installations de chauffage et de climatisation.

Malgré l'intégration de multiples fonctions, les systèmes sont compréhensibles et d'un maniement simple. A l'aide de ces nouvelles technologies, le programme de vente a pu être réduit.

Centrale de régulation et de commande RSZ

La centrale de régulation et de commande (RSZ) est un appareil compact utilisant la technique 19". Elle permet de réaliser de manière autonome (stand alone), cela couplée ou non à un système centralisé de gestion technique EY 2400, les tâches de régulation, de commande, ainsi que tous les programmes horaires et d'optimisation.

Cette centrale DDC/PLC est équipée de programmes d'optimisation tels que:

optimisation du chauffage, optimisation du refroidissement, refroidissement avec l'air extérieur et optimisation de l'éclairage.

La banque historique de données, intégrée dans la RSZ, permet la mémorisation durant un temps déterminé de données binaires et analogiques.

Les valeurs correspondantes peuvent être listées, soit à partir d'un mini-ordinateur Epson ou à partir d'une centrale de données EY 2400.

Micos 4000 sr

Le système de régulation, d'optimisation et de commande DDC/PLC utilisé dans les installations de chauffage, de ventilation et de climatisation. L'intégration dans un système de toutes les fonctions de régulation et de commande permet une exploitation optimale.

La vue d'ensemble de l'état momentané de l'installation et la possibilité d'intervention manuelle garantissent un contrôle sûr de la consommation d'énergie. L'appareil permet le choix des algorithmes de régulation suivants: tout ou rien, proportionnel (P), proportionnel-intégral (PI), proportionnel-intégral-différentiel (PID), cascade (P + PI). Le couplage interne des fonctions de régulation et de commande permet, en fonction d'événements, la commutation des valeurs de consigne, des grandeurs de réglage et des paramètres de régulation, ainsi que la commutation en fonction des grandeurs de réglage et des valeurs limites.

L'utilisation d'un ordinateur (PC) en tant que centrale du système permet la commande et le contrôle au niveau de l'installation du système de toutes les fonctions des stations MSR raccordées, ainsi que le listage des événements et des informations.

Le couplage à un système centralisé, par exemple EY 1400 de la station MSR travaillant de manière autonome, permet l'extension sans problèmes de l'installation avec un système centralisé de gestion technique.

Régulateur de chauffage

— *Equitherm M 100*, commandé par microprocesseurs, avec télécommande et modem pour téléphone.

Régulateur de chauffage pour des maisons familiales, des immeubles locatifs, ainsi que pour des immeubles industriels.

Avec seulement trois régulateurs de chauffage, tous les problèmes rencontrés au niveau des installations de chauffage peuvent être résolus. La nouveauté présentée par l'assortiment des régulateurs de chauffage Equitherm M 100 est l'adaptation de la loi de correspondance et l'optimisation des ordres d'enclenchement et de déclenchement. Adaptation veut dire qu'il s'agit de régulateurs « intelligents » qui, à partir de l'ajustage de base de la loi de correspondance, calculent automatiquement l'adaptation optimale, ceci en fonction de l'installation de chauffage et de l'immeuble.

Le « procédé d'apprentissage » du régulateur permet l'adaptation du coefficient de courbure et de la pente. Un afficheur LCD visualise de manière claire tous les paramètres de service intéressant l'utilisateur. Les fonctions suivantes sont également intégrées:

programme pour la protection hors-gel, déclenchement du circulateur, horloge hebdomadaire précise à la minute, pour deux programmes indépendants: programme normal et programme vacances.

Nouveau, l'unité EGS 61/15 permettant la télécommande des fonctions d'utilisation à partir d'un poste central: programme hebdomadaire, régimes et correction de la valeur de consigne. Un niveau d'intervention à partir d'un système centralisé de gestion technique peut également être utilisé. A l'aide d'un adaptateur téléphonique, il est possible de déclencher, respectivement d'enclencher le chauffage « par téléphone ».

— EC 2000

Un régulateur programmeur de température ambiante entièrement électronique, ne dépendant pas du secteur. Il remplace les variantes actuelles équipées d'une horloge mécanique et d'un système bimétallique de mesure. Cela va de soi, l'électronique permet beaucoup plus, cela pour un coût presque identique.

L'appareil est livré d'usine avec un programme de base imperdable. Ce programme de base peut être effacé et défini en fonction de ses besoins. La température des différents régimes, par exemple normale

durant la journée et réduite durant la nuit, peut être ajustée au régulateur; un programme vacances augmente de manière appréciable le confort au niveau de l'utilisateur.

Capteurs de température au nickel utilisant la technologie d'apport sous vide

L'utilisation conséquente de la technologie d'apport sous vide d'une couche mince a permis à Sauter de faire un pas important au niveau de la technologie des capteurs.

Pour cette raison, les capteurs de température au nickel (Ni) correspondent aux exigences rencontrées lors d'utilisations multiples.

Les avantages sont: les dimensions réduites ($L \times l \times h = 30 \times 7,8 \times 3$ mm), le temps mort peu important, la courte constante de temps, ainsi qu'une précision élevée.

Valeurs de résistance: 100, 200, 500 et 1000 ohm pour 0 C.

Caractéristique de la résistance selon DIN 43 760.

Emploi: pour l'utilisation sur des circuits imprimés, pour l'utilisation en tant que capteur de température intégré dans une gaine de protection. En climatisation, en tant que capteur de température ambiante, capteur pour gaines, pour la protection hors-gel, pour la visualisation de la température, etc.

Régulateurs utilisés en relation avec des systèmes VAV

Le programme éprouvé PEM 800, permettant la régulation de la température de locaux, a été complété. En fonction des besoins, il est possible d'utiliser un appareil de régulation avec une énergie auxiliaire pneumatique ou électrique. La pièce maîtresse des appareils de régulation est un amplificateur de pression différentielle très sensible pouvant traiter un signal de pression effective de 10 – 250 Pa généré par un diaphragme de mesure.

Un système quadratique de transfert (FRS) garantit la linéarité entre le débit volumique et la pression effective sur le diaphragme.

Par rapport à la mesure ponctuelle, la mesure de la pression dynamique à l'aide d'un diaphragme offre des avantages déterminants et n'est pas sensible aux salissures.

Nouveau dans cet assortiment, le relais séquentiel permettant la répartition du signal normalisé de pression en deux domaines séquentiels.

A l'aide de ces appareils, le débit d'air des systèmes VAV peut être réglé de manière individuelle et indépendamment de la pression d'entrée.

Nouveaux servomoteurs hydrauliques AVN

Les servomoteurs hydrauliques ont été dernièrement intégrés dans le programme de fabrication de la maison Fr. Sauter SA, Bâle.

Caractéristiques: gamme complète, forces élevées de réglage, grande précision de réglage, durée de marche courte, avec fonction de fermeture.

Ils se prêtent pour des applications dans des systèmes de chauffage urbain, dans des installations à eau surchauffée et à vapeur.

La combinaison servomoteur-vanne permet d'obtenir des appareils de réglage complets approuvés par le TÜV.

Régulateurs pneumatiques pour pression, pression différentielle et température

L'assortiment actuel des transmetteurs pneumatiques industriels est remplacé par une nouvelle construction. Les appareils peuvent être utilisés de manière universelle. Ils se prêtent, en particulier, pour des applications dans des équipements pneumatiques de régulation en tant que transmetteur permettant l'indication à distance et la régulation. Ils peuvent également être utilisés en tant que régulateur. Ils peuvent être utilisés lors d'applications industrielles pour la mesure en relation avec des liquides, gaz et vapeurs.

Pour les appareils décrits ci-dessus de manière succincte, des articles détaillés avec photo sont à disposition.

Ygnis

Halle 1, stand 103

La technologie du chauffage Ygnis des années 90

Le groupe Ygnis présente trois importantes nouveautés à l'Hilsa 86: la chaudière Rayol, éprouvée pour la première fois avec récupérateur-condenseur, également pour le chauffage au fuel léger; une chaudière à basse température avec une exploitation du brûleur à deux allures pour la gamme des puissances inférieures, ainsi qu'une chaudière à gaz compacte à condensation, de la conception la plus moderne, avec une gamme de modulation du brûleur unique en son genre.

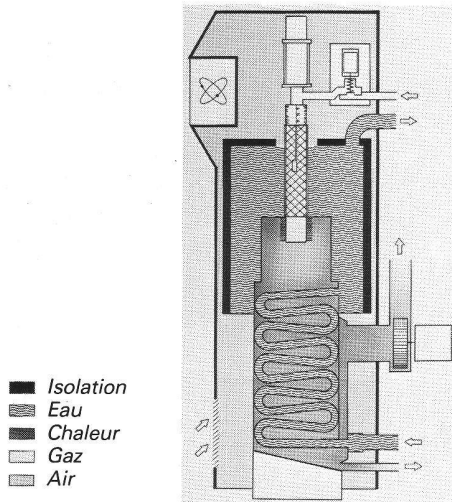
Ces trois nouveautés Ygnis ont une caractéristique commune: en tant que consommateurs économiques de l'énergie et d'utilisateurs exemplaires des fumées, elles sont de vraies références en matière de compatibilité écologique.

Un jalon du chauffage au gaz

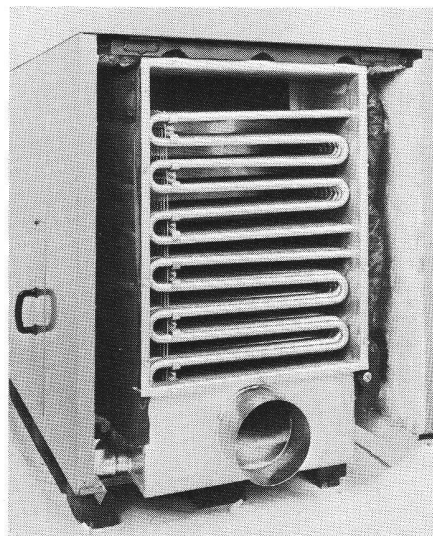
Ygnis présente pour la première fois au public une chaudière à condensation à gaz, de la conception la plus moderne, et développée par Ygnis. Cette centrale de chauffage légère, prête au branchement, à brûleur intégré et à

commande électronique incorporée, représente l'état le plus récent de la technologie du chauffage au gaz.

La modulation progressive du processus de combustion permet une exploitation continue et adaptée aux besoins dans une gamme comprise entre 10 et 100% de la puissance totale.



Aucune limitation n'est imposée pour la température de retour. La vaste gamme de modulation permet d'assurer une exploitation économique pratiquement ininterrompue. De cette façon, on réduit les pertes en attente au minimum absolu et, grâce à la condensation des fumées, on atteint un rendement de la chaudière s'élevant jusqu'à 107% (par rapport au pouvoir calorifique inférieur). Ce chauffage au gaz de haute technicité est essentiellement conçu pour une combustion propre. En charge nominale, elle ne produit que des quantités minimales d'oxydes d'azote (NO_x).



Le récupérateur-condenseur en acier inoxydable est entièrement intégré dans la chaudière à fuel-léger du type «EMK» de la série «Ygnis-Rayol».

Chaudière à basse température pour une combustion exempte de suie

Avec la nouvelle série des chaudières économiques à basse température Ygnette, Ygnis présente une construction parfaitement élaborée pour les chauffages à basse température dans la gamme inférieure des puissances (15 à 75 kW). La pièce maîtresse de cette nouvelle chaudière Ygnette est un foyer construit en acier inoxydable résistant à la chaleur. Ce foyer permet une combustion à haute température du fuel et donc exempte de suie et de résidus, en protégeant ainsi dans une large mesure le foyer lui-même et les surfaces de chauffe nervurées contre les salissures indésirables. La géométrie du foyer est conçue de telle manière que les brûleurs à deux allures garantissent également un bon rendement de la chaudière. Celle-ci permet en outre une exploitation continue (avec une température d'aller réglée par la commande dès 25 degrés Celsius) et sans limitation de la température de retour. Des températures de fumées basses et une isolation spéciale généreuse de la chaudière en acier sont les garants d'un excellent rendement annuel.

Chaudière à fuel léger avec récupérateur-condenseur

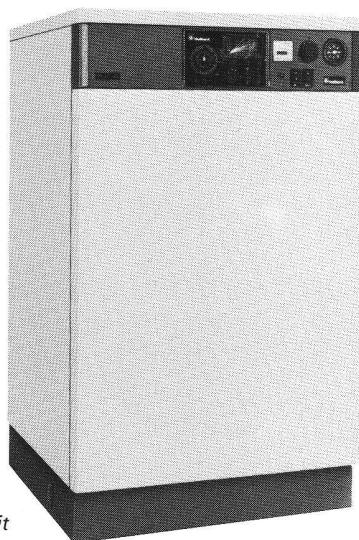
Une exploitation pilote d'environ deux ans sans dérangements dans un bâtiment administratif moderne a prouvé la maturité de série de la chaudière à fuel léger du type «Emk» de la série Ygnis-Rayol. Le récupérateur-condenseur entièrement intégré en acier inoxydable y a excellemment fait ses preuves et accru le rendement de la chaudière à surpression à foyer cylindrique à 106% (mesuré sur le pouvoir calorifique inférieur). Avec des températures de retour basses, le récupérateur-condenseur refroidit les gaz brûlés fortement en dessous du point de condensation (jusqu'à 28 degrés Celsius) et permet ainsi une utilisation maximale de l'énergie de chauffage introduite. La chaudière Rayol «Emk» est offerte pour la gamme des puissances moyennes (75 – 3845 kW).

Vaillant S. à r.l.
Halle 3, stand 304

Améliorer et affiner des technologies éprouvées sont les objectifs principaux, pour le présent et dans l'avenir, de la maison Vaillant: la grande marque européenne pour le chauffage, la régulation et l'eau chaude, reconnue également par son sigle avec le lapin.

« Plus pour la fonte ». Sous ce slogan, la maison Vaillant présente à l'Hilsa un vaste programme de chaudières. La technologie de la fonte a démontré depuis longtemps ses avantages conjointement avec des systèmes de chauffage modernes, tels que basses températures BT.

La piqûre de corrosion est inconnue sur des chaudières en fonte. Les pièces de chaudières qui sont en contact avec les gaz d'échappement ne sont pas usinées. La couche protectrice de la fonte composée de silicium est produite par une réaction lors de la fusion, ce qui



GP Unit

constitue une couche de protection qui, sans traitement supplémentaire, résiste aux gaz d'échappement et à la condensation.

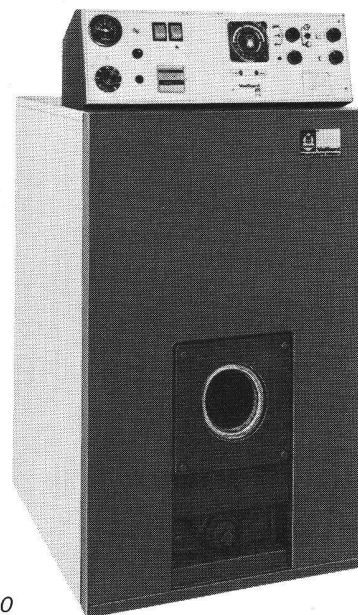
La fonte se laisse travailler sous toutes les formes souhaitées. Le foyer et les surfaces de chauffe peuvent donc être façonnées d'une manière optimale, ce qui par ailleurs contribue à l'économie d'énergie.

La gamme des chaudières Vaillant, **type VKS-E**, est conçue selon le procédé précité. Ces chaudières sont livrables dans une gamme de puissance allant de 7 à 93 kW. Elles sont toutes équipées d'allumage électrique et d'une surveillance par ionisation.

La **GP Unit** réunit dans un espace restreint tous les éléments que nous trouvons dans une centrale thermique moderne. Le brûleur a été développé par nos soins. Il est ajusté sur la chaudière avec la plus grande précision. On a veillé à une combustion particulièrement propre de l'huile de chauffage. Pour sa haute efficacité en tous points de vue, elle a reçu la distinction de « L'Ange bleu » décerné par le ministère allemand de l'environnement. La

pompe de circulation, le vase d'expansion et la soupape de sécurité sont prémontés. La GP Unit Calormatic est donc prête au montage, ce qui réduit de façon sensible le temps d'installation.

Les séries de chaudières **GP 120 et GP 210** complètent la gamme précédente dans les cas où le brûleur est monté séparément, ou si celui-ci est existant.



GP 120

La gamme des **chaudières à gaz murales VC/VCW**, dont la puissance varie entre 4 et 24 kW, est complétée par une nouvelle exécution encore plus performante: « Lambda ». L'augmentation du rendement est dû au fait que l'air destiné à la combustion est dosé en fonction du débit de gaz utilisé.

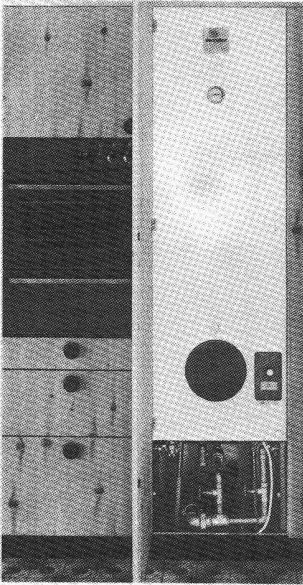
Que ce soit les chaudières mazout-gaz GP ou les chaudières à gaz VKS-E, les deux séries fonctionnent très économiquement. Le test comparatif, bien connu par les mass media allemands, honora toutes les deux gammes, dans sa rubrique « utilisation d'énergie », avec la mention très bien.

Aussi bonne que soit la chaudière, elle n'économisera que très peu d'énergie si l'on mésestime l'importance de la régulation. Vaillant apporte également la solution en fournissant toute une gamme de régulations s'adaptant à tous les systèmes de chauffage.

Pour l'approvisionnement de l'eau chaude sanitaire, nous proposons des chauffe-eau de toutes capacités se combinant parfaitement aussi bien avec notre programme de chaudières qu'avec d'autres.

Chauffages – régulations – eau chaude, pour le tout, un seul fournisseur!

Domotec
Halle 3, stand 308



Domotec expose sur son stand le nouveau chauffe-eau quadro, encastré en placard, dans les capacités de 200, 250 et 300 litres. Cet appareil est livrable aussi bien en version traditionnelle que comme automate. Toute la recherche de nouveauté peut se formuler en un seul mot d'ordre:

« Faciliter le montage »

Partant de l'idée que le montage d'un Quadro commence par la pose des tuyaux souples de polyéthylène dans le coffrage, on a créé un gabarit de positionnement, réglable en hauteur et cloué sur le coffrage en question. Ce dispositif permet ainsi de placer correctement les canalisations d'eau froide et chaude d'une manière simple et fonctionnelle. Le gabarit comporte également quatre supports pour le montage des tubes collecteurs de l'eau froide et chaude. On peut donc installer dans un espace réduit les départs d'eau chaude et froide, le groupe de sécurité avec le clapet antiretour, le robinet de vidange, les vannes d'arrêt pour l'eau chaude et froide, ainsi que l'entonnoir et le siphon pour l'évacuation.

Une grande liberté de manœuvre lors du montage

Cette disposition permet, dès le gros œuvre du chantier, le montage et l'essai de pression de toutes les canalisations. Elle laisse de plus une

grande liberté de manœuvre pour rattraper les imprécisions des mesures. Cela était le souci principal des spécialistes consultés par Domotec, mais il n'exclut pas l'utilisation de nombreuses autres suggestions utiles. Domotec a, entre autres, veillé à ce qu'on puisse employer dans l'installation toutes les marques connues de tuyaux de polyéthylène et d'accessoires de robinetterie.

Une large gamme de produits

Domotec expose également sa large gamme de chauffe-eau de 15 à 1000 litres, y compris des modèles spéciaux tels que le chauffe-eau pour garage, les appareils à échangeur incorporé et les automates. Ces derniers comportent un groupe de commande très étudié permettant trois positions de fonctionnement: économique, normal et en automate.

A noter tout l'intérêt de la standardisation dans le choix des brides, des éléments chauffants et des thermostats. Cela permet de rationaliser la fabrication, mais aussi une réduction du stock de pièces de rechange. Les pièces et composants qui ont fait leurs preuves sont maintenus. Cela permet de garantir la disponibilité des pièces de rechange sur une longue période.

Similor
Halle 6, stand 615

Similor présente plusieurs nouveautés spectaculaires

La société Similor SA, de Genève-Carouge, l'un des plus importants fabricants suisses de robinetterie sanitaire, présente plusieurs nouveautés spectaculaires dans le cadre de l'Hilsa. Pour la première fois, Similor présente son nouveau système d'installation anticorrosion Simiflex utilisé dans le secteur de la distribution d'eau potable. Ce système, basé sur les éléments bien connus que sont le Simi-montage et le Simibox, se compose de tubes métalliques composites fabriqués en Suisse et distribués exclusivement par Similor. Il se prête avec la même efficacité à toutes les installations d'eau potable et se distingue des systèmes existants par ses qualités anticorrosion, la fiabilité des raccordements, une protection optimale contre la propagation du bruit, sa légèreté, ainsi qu'un montage rapide, simple et sûr.

Similor présente également, pour la première fois à l'Hilsa, sa gamme de mélangeurs à disques céramique Simeg pour lavabos, cuisines et salles de bains, qui remporte déjà un vif succès sur le marché. Rappelons que ces mélangeurs, d'une esthétique agréable, permettent un préréglage précis et constant de la température.

Les professionnels peuvent également découvrir en démonstration une autre innovation de la maison carougeoise: un vidage de lavabo à commande directe. Ce système supprime la manette et tringles de vidage, ce qui facilite le montage tout en augmentant la fiabilité.

Enfin, dernière nouveauté présentée par Similor: le mélangeur électronique pour évier Simelec à commande par sensor. Grâce à six touches sensor, l'utilisateur peut commander électroniquement la température désirée, tout en actionnant le débit.

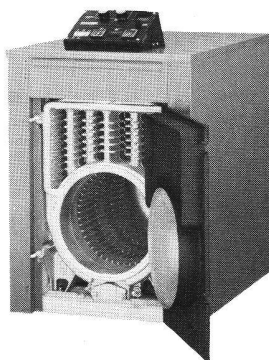
Outre ces nouveautés, Similor présente également, sur son stand à l'Hilsa, sa gamme de produits de robinetterie sanitaire traditionnelle et ses mélangeurs automatiques Simix avec différents traitements de surface (chromé, chrome-satiné, Bronzilor, Simicolor — cinq couleurs standard — et doré 1 micron) ainsi que ses garnitures Silux pour grandes baignoires, qui bénéficient de plusieurs améliorations techniques.

Strebel

Halle 1, stand 101

Strebel présente une nouvelle technologie suisse de pointe

Usine Strebel SA, Rothrist, un des plus importants fabricants suisses de chaudières et de radiateurs, est connu depuis des années pour son rôle de pionnier dans le domaine de la technologie de chauffage moderne. Cette firme s'est constamment imposée pour lancer de nouveaux développements et adapter sa gamme de produits aux plus récentes connaissances techniques en matière de génération de chaleur. La qualité suisse supérieure des produits Strebel, ainsi que les rendements thermiques obtenus, concourent à une meilleure exploitation des combustibles et à une génération de chaleur plus économique et plus respectueuse de l'environnement.



C'est ainsi que Strebel est représenté à la Hilsa 86 par de remarquables nouveautés dans le secteur de l'énergie.

Voici quelques points forts de son vaste programme:

- les chaudières modernes avec foyer en fonte grise massive de grande longévité;
- les chauffe-eau en acier au chrome-nickel de haute qualité;
- les régulations de chauffage électroniques pilotées par microprocesseur;
- les radiateurs performants sous forme de radiateurs tubulaires, de parois chauffantes, de panneaux sèche-linge et de convecteurs.

Intéressantes nouveautés Strebel exposées:

- chaudières de la Série «S»: générateurs de chaleur ultramodernes pour villas, maisons locatives et grands immeubles;
- centrales de chauffe compactes à basse température;
- régulations électroniques Digital;
- chauffe-eau de nouvelle présentation;
- récupérateurs de chaleur des gaz de fumée;
- radiateurs de grande puissance;
- chaudières spéciales à gaz.

Eternit

Halle 6, stand 612

Le stand d'Eternit SA informe les professionnels d'une part sur les plus récents développements dans les domaines de la technique sanitaire et de la ventilation, d'autre part sur le niveau actuel de la nouvelle technologie exempte d'amiante. Des systèmes de ventilation complexes composés de gaines et de tuyaux Eternit sans amiante prouvent que le nouveau matériau a percé dans ce secteur, tandis que le domaine sanitaire se trouve encore dans la phase de développement et des tests d'aptitude.

Le système de tuyaux d'écoulement éprouvé est présenté avec quelques nouveautés, respectivement perfectionnements, tels que pièces moulées avec raccord à emboîtement en acier inox pour le DN PE 63 mm, des doubles-coudes pour les DN 100 et 125 mm, le joint d'adaptation sur les tuyaux PE (type JUPE DN 60 — 150 mm avec bague de renforcement) ainsi qu'une amélioration technique importante aux vis de tension pour tous les joints du type «Unigom» DN 100 — 200 mm. On pourra également remarquer le tuyau d'écoulement exempt d'amiante qui sera lancé sur le marché dès que les essais indispensables seront achevés.

Eterduct, système de ventilation mécanique monotube pour immeubles locatifs, est mis en

évidence dans trois possibilités d'exécution, équipé soit de soupapes de ventilation OPF et commande temporelle, soit de clapets à ouverture et fermeture automatiques destinés à économiser l'énergie, et dispositif de réglage du ventilateur central par sonde à pression, ou encore doté d'une ventilation individuelle. Aussi bien Eterduct que les nouvelles gaines à tirages multiples ou simples sont exemptes d'amiante. Ces dernières sont fabriquées sans manchon et reliées par un nouveau système de raccord à emboîtement en acier inox. Des coudes à segment parachèvent ce nouveau système.

Dans le domaine de l'adduction d'eau, Eternit SA est en mesure d'offrir des chambres de captage préfabriquées: un exemplaire grandeur originale, complètement équipé, rencontrera certainement un vif intérêt. De nouveaux appareils pour le façonnage sans émission de fine poussière des produits en fibres-ciment complètent ainsi la gamme exposée qui dégage une impression de diversité reflétant les intenses efforts de développement innovateurs déployés depuis la dernière Hilsa.