

# Energie 2000 : vivement demain!

Autor(en): **[s.n.]**

Objektyp: **Article**

Zeitschrift: **Habitation : revue trimestrielle de la section romande de l'Association Suisse pour l'Habitat**

Band (Jahr): **70 (1998)**

Heft 4

PDF erstellt am: **22.07.2024**

Persistenter Link: <https://doi.org/10.5169/seals-129624>

## **Nutzungsbedingungen**

Die ETH-Bibliothek ist Anbieterin der digitalisierten Zeitschriften. Sie besitzt keine Urheberrechte an den Inhalten der Zeitschriften. Die Rechte liegen in der Regel bei den Herausgebern.

Die auf der Plattform e-periodica veröffentlichten Dokumente stehen für nicht-kommerzielle Zwecke in Lehre und Forschung sowie für die private Nutzung frei zur Verfügung. Einzelne Dateien oder Ausdrucke aus diesem Angebot können zusammen mit diesen Nutzungsbedingungen und den korrekten Herkunftsbezeichnungen weitergegeben werden.

Das Veröffentlichen von Bildern in Print- und Online-Publikationen ist nur mit vorheriger Genehmigung der Rechteinhaber erlaubt. Die systematische Speicherung von Teilen des elektronischen Angebots auf anderen Servern bedarf ebenfalls des schriftlichen Einverständnisses der Rechteinhaber.

## **Haftungsausschluss**

Alle Angaben erfolgen ohne Gewähr für Vollständigkeit oder Richtigkeit. Es wird keine Haftung übernommen für Schäden durch die Verwendung von Informationen aus diesem Online-Angebot oder durch das Fehlen von Informationen. Dies gilt auch für Inhalte Dritter, die über dieses Angebot zugänglich sind.

de fiches très documentées sur les fenêtres, l'isolation des façades, etc. La demande des gérants a conduit encore à l'édition d'une poignée de fiches sur le bon usage de l'électricité, qu'il s'agisse d'éclairage, de lave-linge, de remplacement des appareils ménagers. Etc.

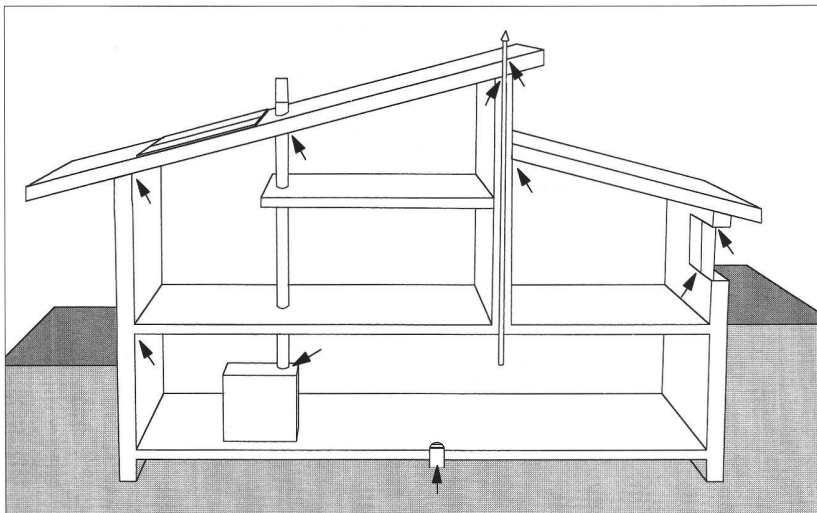
«On a lancé cette action en pays de Vaud voilà dix-huit mois, relève Pierre Chuard. Elle nous a permis d'établir un contact avec les gérants techniques de plus de 60% du parc immobilier du canton. A Genève le démarrage est plus difficile. En Valais nous commençons.»

### PAS UN HASARD

En plus de ces fiches communiquées directement au professionnel qui dispose d'un classeur personnel, existe une ligne téléphonique sur laquelle il peut poser ses questions. En allant directement vers le gérant technique, l'équipe du professeur Chuard se garantit une meilleure efficacité lorsque se posent les questions d'amélioration du rendement énergétique d'un immeuble. Et ces questions surgissent très souvent pour un professionnel, gérant en moyenne une centaine d'immeubles avec des contraintes économiques liées à la crise:

«Jusqu'aux années 1990, on remplaçait sans état d'âme et le coût du remplacement était répercuté sur les loyers. Depuis quelques années, il faut resserrer les coûts, éviter les gaspillages, maîtriser tous les aspects de l'immobilier. Ce n'est pas un hasard si nos correspondants, les gérants techniques, ont suscité à la dernière édition d'«Habitat et Jardin» un colloque

*Ci-dessous : l'isolation thermique - sur notre schéma les points de fuite de l'enveloppe sont désignés -- constitue la première et la plus efficace des mesures en matière d'économie d'énergie. Il faut simplement, et une bonne fois, admettre que l'isolation d'un immeuble quel qu'il soit se fait à l'extérieur. Non à l'intérieur...*



sur la rénovation qui a réuni 200 participants, relève Pierre Chuard. Ce n'est pas un hasard non plus si le volume de l'assainissement l'emporte aujourd'hui sur celui de la construction. Au début des années nonante, on considérait que le marché des logements neufs représentait globalement 8 milliards et celui de l'assainissement 5 milliards. Aujourd'hui ces valeurs sont inversées.»

A travers les différents acteurs rencontrés au cours de cette enquête, une constante demeure: l'économie d'énergie est possible au plan technique, souhaitable au plan politique, urgente à celui de la morale publique. Sinon surgit la paraphrase de la Bible dans ses pires prédictions:

«que les tonnes de CO2 et autres polluants que nous envoyons en l'air retombent sur la tête de nos enfants jusqu'à la septième génération!»

*Robert Curtat*

### La valeur k, c'est quoi?

La valeur k, indiquée en  $W/m^2K$ , renseigne sur la valeur isolante d'un élément, en chiffrant la quantité de chaleur qui s'échappe vers l'extérieur à travers une certaine matière ou un certain élément de construction (plus la valeur de k est basse, plus la déperdition de chaleur est faible). Par un calcul approximatif, on obtient: Valeur k x 8,4 = perte d'énergie par  $m^2$  de l'élément, exprimée en litres de mazout ou en  $m^3$  de gaz. Exemple: Une fenêtre avec un vitrage double de valeur k de 3,1  $W/m^2K$ , qui ne serait plus admise aujourd'hui pour une construction neuve, entraîne une consommation de 26 litres de mazout par année.

*Source: BATIMENTS ET ENERGIE*

*Edition: Conférence Romande des délégués à l'Energie*

## Energie 2000 : vivement demain!

Les objectifs pour l'an 2000 en ce qui concerne la consommation d'énergie, les émissions de gaz carbonique (CO2) et les énergies renouvelables sont - aussi grâce à une conjoncture longtemps morose - atteignables. Au-delà de ce seuil, on ne pourra stabiliser la consommation d'électricité, diminuer nettement les émissions de gaz carbonique et augmenter de façon significative la part des énergies renouvelables sans un nouveau cadre légal, des mesures cantonales plus efficaces dans le secteur immobilier, plus d'actions volontaires et de dialogue pour préparer l'opinion et lui fournir des exemples de la justesse de cette orientation.

En substance, c'est ce que les gens d'Energie 2000 nous indiquent pour aller au-delà de la date seuil qu'ils portent en bandoulière. Que la crise ait volé au secours de leurs idées est à la fois un paradoxe et un constat. Au-delà commence la vraie difficulté, celle de faire admettre, avec de bons arguments - pas forcément financiers -, que l'économie d'énergie «paye», qu'elle se justifie par la fin des gaspillages, une attitude responsable vis-à-vis des ressources énergétiques, mais aussi des conditions d'environnement que nous avons trouvées sur cette planète. En clair, on nous demande de laisser les lieux dans l'état où nous les avons trouvés. Il y a là plus qu'une logique, un devoir.

Rappelons des faits, largement exposés lors du débat parlementaire sur la réduction des émissions de CO2: la Suisse produit chaque année 6,5 tonnes de CO2 par habitant, c'est plus que la moyenne mondiale établie à 4,2 tonnes, moins que l'Allemagne (12,5 tonnes/habitant) et les Etats-Unis (20 tonnes/habitant). En l'an 2000, par le double effet de la crise économique et des améliorations techniques, la Suisse aura rejoint le niveau d'émission de CO2 de 1990. Au-delà de l'an 2000, l'objectif d'une baisse des émissions de 10% sur dix ans passera par des taxes sur les combustibles. Ce qui ne fait plaisir à personne...

CT