

Über die Kondensation von Quecksilber an einer vertikalen Wand

Autor(en): **Risch, Rudolf**

Objektyp: **Article**

Zeitschrift: **Helvetica Physica Acta**

Band (Jahr): **6 (1933)**

Heft II

PDF erstellt am: **22.07.2024**

Persistenter Link: <https://doi.org/10.5169/seals-110268>

Nutzungsbedingungen

Die ETH-Bibliothek ist Anbieterin der digitalisierten Zeitschriften. Sie besitzt keine Urheberrechte an den Inhalten der Zeitschriften. Die Rechte liegen in der Regel bei den Herausgebern.

Die auf der Plattform e-periodica veröffentlichten Dokumente stehen für nicht-kommerzielle Zwecke in Lehre und Forschung sowie für die private Nutzung frei zur Verfügung. Einzelne Dateien oder Ausdrucke aus diesem Angebot können zusammen mit diesen Nutzungsbedingungen und den korrekten Herkunftsbezeichnungen weitergegeben werden.

Das Veröffentlichen von Bildern in Print- und Online-Publikationen ist nur mit vorheriger Genehmigung der Rechteinhaber erlaubt. Die systematische Speicherung von Teilen des elektronischen Angebots auf anderen Servern bedarf ebenfalls des schriftlichen Einverständnisses der Rechteinhaber.

Haftungsausschluss

Alle Angaben erfolgen ohne Gewähr für Vollständigkeit oder Richtigkeit. Es wird keine Haftung übernommen für Schäden durch die Verwendung von Informationen aus diesem Online-Angebot oder durch das Fehlen von Informationen. Dies gilt auch für Inhalte Dritter, die über dieses Angebot zugänglich sind.

Über die Kondensation von Quecksilber an einer vertikalen Wand

von Rudolf Risch.

(28. II. 33.)

Inhalt. Bei der Kondensation von Quecksilber ist der Quecksilberdampfdruck höher als der Sattedampfdruck bei der Temperatur des Kondensats, weil, damit sich stets neues Kondensat bildet, auf das Kondensat mehr Dampfmoleküle auftreffen müssen, als von ihm fortgehen. Diese Erscheinung, die von der Reflexion der Moleküle an der Oberfläche abhängig ist, wird theoretisch und experimentell untersucht. Der Reflexionskoeffizient bezogen auf die Fläche der Kondensationswand betrug bei den Versuchen 0,89 bis 0,45. Aus den Versuchen konnte ferner der Wärmeübergangswiderstand zwischen einer vertikalen Wand und dem an ihr haftenden Quecksilberkondensat ermittelt werden. Dieser beträgt ca. 2° C pro Watt/cm².

Einleitung.

Kondensiert Quecksilber an einer Wand, so ist der Dampfdruck vor der Wand aus zwei Gründen höher als der Sattedampfdruck bei der Temperatur der Wand. Erstens weil vom Kondensat, das die Wand bedeckt, zur Wand ein Wärmestrom entsprechend der Kondensationswärme des Quecksilbers fließt, und das Kondensat daher wärmer ist als die Wand, und zweitens weil, damit Quecksilber kondensiert, auf die Oberfläche mehr Moleküle auftreffen müssen, als von ihr fortfliegen. Die Grösse des durch die zweite Erscheinung verursachten Überdruckes hängt davon ab, in welchem Mass die Dampfmoleküle, die auf die Kondensationsoberfläche auftreffen, einerseits in die Flüssigkeit übergehen und andererseits reflektiert werden. Die Anzahl der wegen der Temperaturbewegung pro cm² und sec. auftreffenden Moleküle ist bekanntlich gleich

$$Z = \frac{n \cdot c}{4}$$

wenn n die Anzahl Dampfmoleküle pro cm³ und c das arithmetische Mittel ihrer Temperaturgeschwindigkeit ist. Aus den Versuchen von KNUDSEN, BENNEWITZ, VOLMER und ESTERMANN¹⁾ über die Verdampfung von Quecksilber muss geschlossen

¹⁾ KNUDSEN, Ann. d. Phys. Bd. 47, S. 697 (1915). BENNEWITZ ebenda, Bd. 59, S. 193 (1919). VOLMER u. ESTERMANN, Zeitschr. f. Phys., Bd. 7, S. 1 (1921).

werden, dass bei einer extrem reinen Oberfläche (bei KNUDSEN sich stets erneuernde Tropfen) diese Formel auch für die Verdampfung von Quecksilber bei einer bestimmten Temperatur gilt, wenn man für n die Sattedampfdichte bei der gegebenen Temperatur einsetzt. Bei einer extrem reinen Oberfläche treten somit ebensoviel Moleküle pro cm^2 und sec aus einer Quecksilberoberfläche heraus, wie Dampfmoleküle bei einem der Temperatur der Flüssigkeit entsprechenden Sattedampf auf die Flüssigkeitsoberfläche pro cm^2 und sec auftreffen. Da bei Sattedampf weder eine Verdampfung noch eine Kondensation erfolgt, und daher ebensoviel Moleküle in die Flüssigkeit eintreten wie aus ihr austreten, so folgt aus den Ergebnissen der oben angeführten Versuche, dass bei einer extrem reinen Oberfläche alle auftreffenden Dampfmoleküle in die Flüssigkeit übergehen, und keine Reflexion erfolgt. Der diesbezügliche Reflexionskoeffizient ist somit gleich 0. Weiter hat jedoch KNUDSEN gezeigt, dass eine Verunreinigung der Oberfläche die Verdampfung von Quecksilber sehr stark herabsetzt. So hat er bei einer scheinbar ganz reinen, sich aber nicht ständig erneuernden Oberfläche nur $\frac{1}{10}$ und bei einer schwach gebräunten Oberfläche nur $\frac{1}{2000}$ der nach der obigen Formel errechenbaren maximalen Verdampfungsmenge gemessen. Es werden somit die Moleküle, die sonst verdampfen würden, durch Verunreinigungen der Oberfläche entsprechend einem gewissen Reflexionskoeffizienten in die Flüssigkeit zurückgeworfen. In diesem Fall können auch die auf die Oberfläche stossenden Dampfmoleküle teilweise reflektiert werden. Ist die Beschmutzung nicht so stark, dass sie den Dampfdruck, der sich unter stationären Verhältnissen, d. h. ohne Dampfentzug, einstellt, vermindert, so muss der Reflexionskoeffizient für die Dampfmoleküle (R_d) gleich sein demjenigen für die Flüssigkeitsmoleküle (R_f). Aus den Versuchen von KNUDSEN kann daher geschlossen werden, dass bei der Kondensation von Quecksilber im allgemeinen nicht alle auf die Quecksilberoberfläche auftreffenden Dampfmoleküle kondensieren, sondern dass hier eine Reflexion in Erscheinung tritt, die die Kondensation erschwert und somit den Dampfdruck vor der Kondensationsfläche erhöht.

Es ist nun die Frage, ob eine merkliche Reflexion auch dann erfolgt, wenn die Kondensation an einer vertikalen Wand stattfindet. Denn man könnte vermuten, dass in diesem Fall wegen der ständigen Erneuerung der Oberfläche keine genügende Verunreinigung auftreten kann. Der Zweck der vorliegenden Versuche war daher, die Kondensation von Quecksilber an einer vertikalen Wand zu untersuchen und einerseits den dabei auf-

tretenden Reflexionskoeffizienten und andererseits den Wärmeübergangswiderstand zwischen der Oberfläche des Kondensats und der Wand zu ermitteln.

Theoretisches.

Bei einer Kondensation an einer vertikalen Wand liegen die Verhältnisse insofern schwierig, als einerseits die Grösse der Kondensationsfläche unbekannt ist, weil sie aus einzelnen Quecksilbertropfen besteht, und andererseits die Temperatur des Kondensats nicht gut direkt gemessen werden kann. Die erste Schwierigkeit kann man dadurch umgehen, dass man die Vergrößerung der Oberfläche durch die Kondensattropfen rechnerisch mit dem Reflexionskoeffizienten verbindet und so rechnet, wie wenn die Kondensationsoberfläche gleich der Oberfläche der Kondensationswand wäre. Das kommt darauf hinaus, dass man als Grenzfläche zwischen Dampf und Flüssigkeit die Ebene annimmt, die die Kondensattropfen an den dem Dampfraum zugekehrten Stellen tangiert. Der so definierte Reflexionskoeffizient ist natürlich kleiner als der wirkliche. Wir wollen jedoch im folgenden stets mit einem solchen fiktiven Reflexionskoeffizienten rechnen. Auf die zweite Schwierigkeit werden wir später zu sprechen kommen.

Im folgenden soll nun die Formel für den Dampfdruck in Abhängigkeit von der Temperatur des Kondensats, von der Kondensationsgeschwindigkeit und vom Reflexionskoeffizienten abgeleitet werden. Wegen der grösseren Bequemlichkeit, und weil der Druck proportional der Anzahl der auf eine Oberfläche je Zeiteinheit auftreffenden Dampfmoleküle ist, wollen wir stets nicht mit dem Druck, sondern mit der Anzahl je cm^2 und sec auftreffender Dampfmoleküle rechnen.

Zunächst berechnen wir die Anzahl der auf eine Kondensationswand auftreffenden Moleküle, wenn ein bestimmter Dampfdruck herrscht, und in Richtung auf die Wand sich wegen der stattfindenden Kondensation ein Dampfstrom bewegt. Es sei:

c = wiederum das arithmetische Mittel der Temperaturgeschwindigkeit;

n = die Anzahl Moleküle je cm^3 ;

v = die Strömungsgeschwindigkeit des Dampfes;

Z_t = die Anzahl Moleküle, die je cm^2 und sec auf die Kondensationswand auftreffen ;

Z_a = die Anzahl Moleküle, die in einem ruhenden Gas bei gleichem Druck und gleicher Temperatur je cm^2 und sec auftreten. Diese Anzahl entspricht somit dem Dampfdruck;

Z_s = die Anzahl Moleküle, die durch die Strömung je cm^2 und sec befördert werden;

φ = den Einfallswinkel von c in bezug auf die Wand.

Man erhält Z_t in ganz analoger Weise, wie die Anzahl Moleküle, die bei einem ruhenden Gas je cm^2 und sec auftreten, mit dem einzigen Unterschied, dass man als die für Z_t massgebende Geschwindigkeitskomponente senkrecht zur Wand, anstatt $c \cdot \cos \varphi$, $c \cdot \cos \varphi + v$ einführt und bei der Integration über alle Richtungen andere Grenzen einsetzt.

$$Z_t = \frac{n}{2} \int_0^{\arccos\left(-\frac{v}{c}\right)} \sin \varphi (c \cdot \cos \varphi + v) \cdot d\varphi$$

das ergibt

$$Z_t = \frac{n \cdot c}{4} + \frac{n \cdot v^2}{4c} + \frac{n \cdot v}{2}.$$

Nun ist

$$\frac{n \cdot c}{4} = Z_a \quad \text{und} \quad n \cdot v = Z_s$$

daher

$$Z_t = Z_a + Z_s \left(\frac{1}{2} + \frac{v}{4c} \right). \quad (1)$$

Jetzt wollen wir die Anzahl kondensierender Moleküle mit den Reflexionskoeffizienten für die Flüssigkeitsmoleküle (R_f) und die Dampfmoleküle (R_a) mit der Temperatur des Kondensats und mit dem Z_t in Beziehung bringen. Ist $R_f = 0$, so ist die Anzahl Moleküle, die je cm^2 und sec aus der Flüssigkeit austreten,

$$Z = \frac{n \cdot c}{4},$$

wobei n und c die Sattedampfdichte und das arithmetische Mittel der Temperaturgeschwindigkeit bei der Temperatur der Flüssigkeit (des Kondensats) sind. Wir bezeichnen diese letztere Anzahl Moleküle mit Z_f . Ist R_f nicht gleich null, so ist die Anzahl austretender Moleküle gleich

$$(1 - R_f) \cdot Z_f.$$

Ganz gleich ist es beim Eintritt der Dampfmoleküle ins Kondensat: die Anzahl eintretender Dampfmoleküle ist

$$(1 - R_d) \cdot Z_t.$$

Der Unterschied zwischen der Anzahl eintretender und der Anzahl austretender Moleküle ist gleich der Anzahl kondensierender Moleküle Z_k .

$$Z_k = (1 - R_d) \cdot Z_t - (1 - R_f) \cdot Z_f$$

oder

$$Z_t = \frac{Z_k + (1 - R_f) \cdot Z_f}{1 - R_d}.$$

Setzen wir dieses Z_t in Gleichung 1 ein, und berücksichtigen wir, dass das Z_k und das dortige Z_s identisch sind, so erhalten wir für die gesuchte Beziehung für das dem Dampfdruck entsprechende Z_d

$$Z_d = Z_f \cdot \frac{1 - R_f}{1 - R_d} + Z_k \cdot \left(\frac{1}{1 - R_d} - \frac{1}{2} - \frac{v}{4c} \right). \quad (2)$$

Sind die beiden Reflexionskoeffizienten einander gleich, so ist

$$Z_d = Z_f + Z_k \cdot \left(\frac{1}{1 - R} - \frac{1}{2} - \frac{v}{4c} \right). \quad (3)$$

Versuche.

Bei den Versuchen wurde bei verschiedenen Temperaturen der Kondensationswand und bei verschiedenen sekundlichen Kondensatmengen (Z_k) der Dampfdruck (Z_d) gemessen. Letzteres erfolgte mit Hilfe eines speziell zu diesem Zweck konstruierten Apparates, der die Sattedampf-temperatur (Taupunkt) angab. Diese Temperatur ergab in Verbindung mit der bekannten Beziehung zwischen der Temperatur und dem Sattedampfdruck für Quecksilber¹⁾ den Dampfdruck und das Z_d . Diese Art der Messung hat gegenüber der direkten Druckmessung den Vorteil, dass dabei erstens nur der Partialdruck des Quecksilbers unabhängig vom Druck anderer evtl. noch vorhandener Gase bestimmt wird, und dass es zweitens keiner Eichung bedarf, und daher die mit dieser verbundenen möglichen Fehler vermieden werden.

Der verwendete Apparat ist in Fig. 1 wiedergegeben. Er wurde auf weniger als 0,001 mm Hg evakuiert. Das Evakuierungsrohr befand sich an der Kondensationswand 2, damit durch die

¹⁾ LANDOLT-BÖRNSTEIN, Physikal.-chem. Tabellen, 5. Aufl. S. 1335.

Pumpwirkung der Quecksilberdampfströmung zur Wand an ihr keine Restgasansammlungen entstehen könnten, die die Kondensation erschweren könnten. Der Quecksilberdampf wurde durch Erwärmen des Dampfraumes 1, an dessen Boden sich ein Quecksilbersee von 200 cm² Fläche befand, erzeugt. Die Kondensationswand 2 war vom Dampfgefäß nach Möglichkeit thermisch isoliert

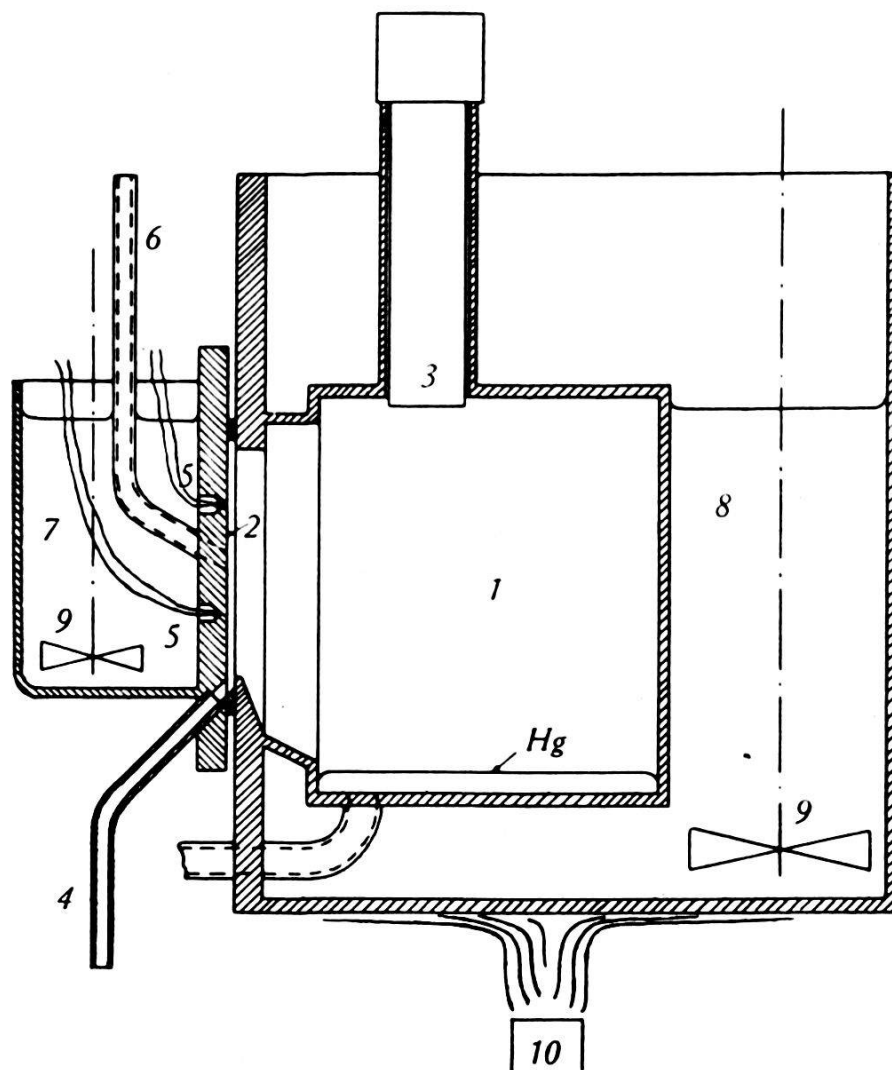


Fig. 1.

1 Dampfraum, 2 Kondensationswand, 3 Quecksilberdampfdruckmesser, 4 zum Kondensatmessröhrchen, 5 Thermoelement, 6 zur Hochvakuumpumpe, 7 Ölbad, 8 Paraffinbad, 9 Rührer, 10 Gasbrenner.

und mit einem ständig gerührten Ölbad versehen, so dass sie auf einer gleichmässigen, von derjenigen des Dampfgefäßes unabhängigen Temperatur gehalten werden konnte. Die Temperatur der Kondensationswand wurde an zwei Stellen in einem Abstand von ca. 2 mm von der Innenfläche mit Thermoelementen gemessen. Die Kondensationswand hatte die Form eines auf einer Ecke stehenden Quadrats. In der unteren Ecke befand sich

die Ableitung zum Kondensatmessröhrchen. Diese Form wurde gewählt, weil bei ihr erstens die herunterfallenden Kondensatropfen beim Erreichen des unteren Randes der Wand nicht plötzlich abgebremst, sondern nur abgelenkt werden, so dass ein Zerspritzen nicht zu befürchten ist, und weil zweitens nirgends Ansammlungen von Kondensat entstehen können, die ein stossweises Hineinfließen in das Messröhrchen zur Folge hätten, was die Kondensatmessung beeinträchtigt hätte. Die Verbindung zwischen der Kondensationswand und dem Dampfgefäss war so gestaltet, dass das ganze, aber auch nur das sich an der Kondensationswand bildende Kondensat in das Messröhrchen geleitet wurde.

Da der Druckmesser 3 sich im Dampfgefäss an einer Stelle befand, wo praktisch keine Dampfströmung war, und nicht unmittelbar an der Kondensationswand, so ist von dem gemessenen Druck stets der Druckabfall abgezogen worden, der einerseits wegen der Reibung im Verbindungsstück und andererseits wegen der Ausbildung der Strömung entsteht. Für die Berechnung der Reibung ist Poisseuille'sche Strömung angenommen worden. Der ganze Druckabfall war jedoch stets gering. Er betrug nie mehr als 5% oder, ausgedrückt in Sattedampftemperatur, nie mehr als 1° C und gewöhnlich viel weniger. Der Druckabfall wegen Reibung allein betrug im Maximum nur 1%, so dass die Messung durch störende Randeffekte nicht beeinträchtigt wurde.

Bei den ersten Messungen zeigte es sich, dass im Kondensatmessröhrchen sich mit der Zeit Verunreinigungen ansammelten. Diese stammten vermutlich von den Wandungen des Gefässes, da es wegen seiner schwer zugänglichen Form nicht sorgfältig genug gereinigt werden konnte. Die Verunreinigungen wurden offenbar vom Quecksilberdampf zur Kondensationswand befördert und hier abgesetzt. Dementsprechend wurden auch verhältnismässig hohe Überdrücke gemessen (hoher Reflexionskoeffizient). Nach einigen Versuchen in diesem Zustand wurde die Kondensationswand abgenommen und diese und das Kondensatmessröhrchen gereinigt. Nach der Reinigung sammelten sich bedeutend weniger Verunreinigungen im Messröhrchen an. Dementsprechend waren jetzt auch die Überdrücke kleiner. Da jedoch das Messröhrchen auch jetzt noch nicht ganz rein blieb, so wurden nach einigen Messungen die Kondensationswand und das Messröhrchen nochmals gereinigt. Ausserdem wurde das Quecksilber erneuert. Die Beschmutzung des Messröhrchens und die Überdrücke waren bei den folgenden Versuchen noch geringer. Da jedoch noch immer eine merkliche Beschmutzung aufgetreten ist, so wurden die Kondensationswand und das Messröhrchen nochmals gereinigt. Auf

eine Erneuerung des Quecksilbers wurde dieses Mal verzichtet, hingegen wurde, um eine ganz reine Oberfläche des Quecksilbersees zu erhalten, dieser oberflächlich abgesogen. Nach dieser Reinigung war denn auch die Beschmutzung noch geringer als das vorhergehende Mal. Da der errechnete Reflexionskoeffizient vor der letzten Reinigung innerhalb einer Versuchsreihe stets sank, nach der letzten Reinigung jedoch praktisch konstant blieb, so ist auf eine weitere Reinigung verzichtet worden. Die Kondensationswand wurde bei jeder Reinigung abgeschmirgelt und mit Benzin gereinigt.

Die Messergebnisse sind in der Tabelle 1 zusammengefasst. t_a ist hierin die im Dampfraum gemessene und noch nicht auf die Stelle vor der Kondensationswand umgerechnete Sattedampf-temperatur. Der Unterschied beträgt jedoch, wie oben erwähnt, nie mehr als 1°C und gewöhnlich viel weniger. In der dritten Kolonne sind die Dichten des vom Kondensat zur Wand übertretenden Wärmestromes eingetragen. Da der Dampf nie wesentlich wärmer war als das Kondensat, und weil es beim Wärmestrom nicht auf grosse Genauigkeit ankommt, so genügte es, bei der Berechnung des letzteren nur die Kondensationswärme zu berücksichtigen. Diese wurde entsprechend den im Apparat herrschenden Drucken zu 280 Joule/Gramm eingesetzt¹⁾. Die einzelnen Messungen sind in der Tabelle in der Reihenfolge eingetragen, in der sie aufgenommen worden sind.

Man sieht aus der Tabelle, dass die Sattedampftemperatur im allgemeinen wesentlich höher war als die Temperatur der Kondensationswand. Dieser Unterschied nimmt mit der sekundlichen Kondensatmenge (Z_k) zu und mit der Temperatur der Kondensationswand und der Reinheit des Quecksilbers ab. Wie in der Einleitung erwähnt worden ist, gibt es zwei Umstände, die diesen Temperaturunterschied beeinflussen: erstens eine Differenz der Temperatur der Wand einerseits und der Oberfläche des Kondensats andererseits, und zweitens eine Reflexion der Dampfmoleküle an der Kondensationsoberfläche. Es gilt nun daher, diese beiden Einflüsse voneinander zu trennen. Dabei wollen wir bezüglich der Temperaturdifferenz zwischen der Kondensationsoberfläche und der Wand die wohl kaum ungerechtfertigte Annahme treffen, dass diese Temperaturdifferenz nur von der Wärmestromdichte abhängig ist und dieser proportional ist. Dann können wir einen konstanten Wärmewiderstand ρ zwischen der Kondensationsoberfläche und der Wand einführen. Wenn

¹⁾ LANDOLT-BÖRNSTEIN, Physikal.-chem. Tabellen, 5. Aufl. S. 1475.

Tabelle 1.

	t Kond. Wand ° C	$Z_k/10^{18}$ Molek. je cm^2 u. sec	Wärme- strom Watt cm^2	t_d ° C	q bei $R=0$	q bei $R=0,45$	R für $q=0,5$	R für $q=2$	R für $q=5$
Vor der ersten Reinigung	60	3,2	0,3	97			0,89	0,89	0,89
	60	7,9	0,73	109			0,87	0,87	0,87
	60	7,6	0,71	108			0,86	0,86	0,86
nach der ersten Reinigung	60	5,5	0,51	93,5				0,78	
	60	5,0	0,47	93				0,79	
	60	2,3	0,21	84				0,82	
	60	1,2	0,11	75				0,79	
	60	3,8	0,35	85				0,74	
	60	6,2	0,58	93				0,75	
	60	5,8	0,54	92				0,75	
	60	13,6	1,26	106				0,74	
nach der zweiten Reinigung	60	7,5	0,69	91				0,67	
	60	5,8	0,54	88				0,68	
	60	6,0	0,56	87				0,66	
	60	3,2	0,30	77				0,62	
	60	15,3	1,42	101				0,63	
	60	11,2	1,05	96				0,64	
	60	8,9	0,83	91				0,62	
	60	16,3	1,52	103				0,65	
	60	16,0	1,5	101			0,63	0,63	0,62
	60	12,5	1,16	96,5				0,62	
	60	11,5	1,07	93			0,58	0,57	0,56
	55	11,2	1,05	91				0,55	
	70	10,7	1,00	94			0,53	0,52	0,48
	70	5,3	0,50	84,5			0,53	0,52	0,49
	55	5,4	0,50	79				0,52	
	60	5,1	0,47	80			0,54	0,54	0,52
nach der dritten Reinigung	50	0,41	0,038	54				0,45	
	60	0,79	0,073	64				0,45	
	60	2,2	0,20	70			0,47	0,46	0,43
	60	11,3	1,05	89,5			0,51	0,50	0,48
	60	17,2	1,60	94,5			0,47	0,46	0,43
	51	11,1	1,03	86,5			0,48	0,48	0,46
	60	9,9	0,92	86			0,46	0,45	0,43
	60	10,2	0,95	86,5			0,47	0,45	0,43
	70	9,1	0,85	89			0,49	0,48	0,44
	60	9,4	0,87	85,5			0,47	0,46	0,43
	50,5	11,5	1,07	87	28,0		0,48	0,48	0,47
	60	10,4	0,97	87	21,7		0,47	0,46	0,44
	50,5	9,9	0,92	83			0,48	0,44	0,43
	70	9,7	0,90	89	14,7		0,47	0,45	0,40
	100	16,5	1,53	111	5,3	1,5	0,50	0,43	0,13
	100,5	22,3	2,07	116	5,9	3,1	0,56	0,50	0,23
105	21,0	1,96	117,5	4,9	2,1	0,55	0,46	< 0	

sich ϱ mit dem Reinheitsgrad ändern sollte, so ändert das an den Ergebnissen der Berechnung des Reflexionskoeffizienten R nicht viel. ϱ kann nicht aus dem Wärmewiderstand von Quecksilber (ca. $12 \frac{\text{Grad} \cdot \text{cm}}{\text{Watt}}$) und demjenigen zwischen einer zusammenhängenden Quecksilberschicht und Eisen, welcher nach Untersuchungen im Physikalischen Laboratorium von Brown, Boveri im Vergleich zum ersteren meistens vernachlässigbar ist, berechnet werden, weil erstens die mittlere Dicke der Kondensatschicht nicht bekannt ist, und zweitens die einzelnen Quecksilbertropfen die Wand sehr schlecht berühren, so dass hier der Übergangswiderstand viel grösser sein kann als bei einer zusammenhängenden Quecksilberschicht. ϱ muss daher aus den Messungen ermittelt werden. Andererseits können wir annehmen, dass bei unseren Versuchen der Reflexionskoeffizient für die Dampfmoleküle und derjenige für die Flüssigkeitsmoleküle einander gleich waren, weil sie, wie oben erwähnt worden ist, erst dann voneinander verschieden sind, wenn die Beschmutzung des Quecksilbers so stark ist, dass sie den Sattedampfdruck beeinflusst. Da es sich bei den vorliegenden Versuchen um Kondensat, das sich ständig erneuerte, handelte, so ist eine so starke Beschmutzung wohl kaum vorhanden gewesen. Wir haben dann nur noch einen Reflexionskoeffizienten und können die Gleichung 3 verwenden.

Den oberen Wert für ϱ erhält man, wenn man annimmt, dass $R = 0$ ist. Das tatsächliche ϱ kann nicht grösser sein als der kleinste Wert, den man mit $R = 0$ erhält. Die Rechnung ergibt, dass das ϱ für $R = 0$ um so kleiner ist, je höher die Temperatur der Kondensationswand ist. Bei unseren Versuchen liefert daher die Messung bei 105°C den oberen Wert für ϱ . Dieser Wert ist mit einigen anderen, die zum Vergleich dienen sollen, in der Tabelle eingetragen. Man erhält somit als obere Grenze von ϱ rund 5 Grad je $\frac{\text{Watt}}{\text{cm}^2}$. Wenn aber ϱ nicht grösser als soviel ist, so ist der Temperaturunterschied zwischen Kondensationsoberfläche und Wand bei ganz kleinen Wärmestromdichten so klein, dass er gar nicht berücksichtigt zu werden braucht, und diese Messungen daher die Berechnung des Reflexionskoeffizienten erlauben. Zwei solche Messungen sind nach der letzten Reinigung ausgeführt worden (die beiden ersten). Beide liefern ein R von 0,45. Mit diesem Wert kann nun weiter der tatsächliche Wert von ϱ ermittelt werden. Hierzu sind wiederum die Messungen bei hohen Temperaturen der Kondensationswand am geeignetsten. Es sind daher die Werte von ϱ bei $R = 0,45$ für die Messungen bei 100°C und mehr in der Tabelle angegeben. Das Mittel dieser

Werte beträgt 2,2 Grad je $\frac{\text{Watt}}{\text{cm}^2}$. Für die Berechnung aller einzelnen R kann daher als tatsächlicher Wert ein ϱ von etwa 2 Grad je $\frac{\text{Watt}}{\text{cm}^2}$ angenommen werden. Die Resultate dieser Berechnung sind in der Tabelle eingetragen. Um zu zeigen, wie das errechnete R von der Annahme des Wertes für ϱ abhängig ist, sind ausserdem noch einige R für $\varrho = 0,5 \frac{\text{Grad} \cdot \text{cm}^2}{\text{Watt}}$ und $5 \frac{\text{Grad} \cdot \text{cm}^2}{\text{Watt}}$ ausgerechnet worden.

Vergleicht man die einzelnen R für $\varrho = 2 \frac{\text{Grad} \cdot \text{cm}^2}{\text{Watt}}$ nach der letzten Reinigung miteinander, so sieht man, dass es, abgesehen von einer Streuung, praktisch konstant ist. Das bedeutet eine Stütze erstens für die Richtigkeit der Annahme, dass das ϱ von der Temperatur und der Kondensationsgeschwindigkeit unabhängig ist, und zweitens für die Richtigkeit dieses Wertes für ϱ . Ferner sieht man daraus, dass R in dem untersuchten Gebiet ebenfalls von der Temperatur unabhängig zu sein scheint. Bildet man das Mittel aus allen R für $\varrho = 2 \frac{\text{Grad} \cdot \text{cm}^2}{\text{Watt}}$ nach der letzten Reinigung, so erhält man in sehr guter Übereinstimmung mit dem anfangs berechneten Wert, $R = 0,46$. Der Vergleich der R für verschiedene ϱ zeigt, dass es, abgesehen von Messungen bei hohen Temperaturen, innerhalb der möglichen Grenzen für ϱ von diesem nicht stark abhängig ist. Es kann daher geschlossen werden, dass die berechneten Werte für R recht zuverlässig sind. Vergleicht man die verschiedenen R in den verschiedenen Messreihen miteinander, so sieht man, dass das R sowohl innerhalb einer Messreihe als auch von Messreihe zu Messreihe mit zunehmender Reinheit abnimmt.

Die Versuche sind im Physikalischen Laboratorium der A.G. Brown, Boveri & Co. in Baden (Schweiz) ausgeführt worden.