

# Bericht über die Tagung der Schweizerischen Physikalischen Gesellschaft

Autor(en): [s.n.]

Objekttyp: **AssociationNews**

Zeitschrift: **Helvetica Physica Acta**

Band (Jahr): **6 (1933)**

Heft VII

PDF erstellt am: **22.07.2024**

## **Nutzungsbedingungen**

Die ETH-Bibliothek ist Anbieterin der digitalisierten Zeitschriften. Sie besitzt keine Urheberrechte an den Inhalten der Zeitschriften. Die Rechte liegen in der Regel bei den Herausgebern.

Die auf der Plattform e-periodica veröffentlichten Dokumente stehen für nicht-kommerzielle Zwecke in Lehre und Forschung sowie für die private Nutzung frei zur Verfügung. Einzelne Dateien oder Ausdrucke aus diesem Angebot können zusammen mit diesen Nutzungsbedingungen und den korrekten Herkunftsbezeichnungen weitergegeben werden.

Das Veröffentlichen von Bildern in Print- und Online-Publikationen ist nur mit vorheriger Genehmigung der Rechteinhaber erlaubt. Die systematische Speicherung von Teilen des elektronischen Angebots auf anderen Servern bedarf ebenfalls des schriftlichen Einverständnisses der Rechteinhaber.

## **Haftungsausschluss**

Alle Angaben erfolgen ohne Gewähr für Vollständigkeit oder Richtigkeit. Es wird keine Haftung übernommen für Schäden durch die Verwendung von Informationen aus diesem Online-Angebot oder durch das Fehlen von Informationen. Dies gilt auch für Inhalte Dritter, die über dieses Angebot zugänglich sind.

**Bericht über die Tagung  
der Schweizerischen Physikalischen Gesellschaft**

in Altdorf, am 2. September 1933.

Präsident: Prof. P. SCHERRER (Zürich).

Vizepräsident: Prof. A. PERRIER (Lausanne).

Sekretär: Priv.-Doz. G. HERZOG (Zürich).

---

*Geschäftlicher Teil.*

In die S. P. G. sind aufgenommen worden:

HH. Peter Preiswerk (Basel); P. Basil Buschor (Engelberg);  
P. Peter Gschwend (Sarnen); E. Lips (Zürich); Albert Cordey  
(Savigny); G. Wehrli (Zürich); Rudolf Steinmaurer (Innsbruck);  
W. Druey (Zürich); Istituto di Fisica della R. Università di Napoli.

Aus der S. P. G. sind ausgetreten:

HH. F. Louis Perrot (Chambéry); Plorixos Theodorides  
(Athen); Fritz Löhle (Göttingen).

---

*Wissenschaftlicher Teil.*

**Die Spektren der Indiumhalogenide**

VON M. WEHRLI UND E. MIESCHER (Basel).

Bis vor kurzem<sup>1)</sup> war kein Spektrum der Indiumhalogenide bekannt. Es gelingt den Verfassern durch Untersuchung der diatomaren Salze, welche selbst hergestellt werden müssen, ausgedehnte Spektren der Moleküle  $\text{InCl}^1$ ,  $\text{InBr}$  und  $\text{InJ}$  aufzunehmen. Die Emissionsspektren sind im Geisslerrohr mit Aussenelektroden (Hochfrequenzerregung) und die Absorptionsspektren unter Verwendung einer Wasserstoffentladung oder einer Wolframpunkt-lampe erhalten worden. Da mittels des 3 m Gitterspektrographen in 2. Ordnung noch gut durchexponierte Platten vorliegen, ist es möglich gewesen, die Spektren weitgehend zu analysieren.

---

<sup>1)</sup> E. MIESCHER und M. WEHRLI, *Helv. Phys. Acta* **6**, 256, 1933.

Bei den ersten 2 Salzen findet man den theoretisch erwarteten Isotopeneffekt der Halogene, womit nicht nur die Zuordnung der Spektren zu den Trägern gesichert wird, sondern auch die Quantenzahlen richtig zugeordnet werden können.

Alle 3 Substanzen zeigen je 3 Bandensysteme A, B, C, wovon 2 nahe zusammenfallen. Tabelle 1 enthält die Daten der Analyse<sup>1)</sup>.

**Tabelle 1 (Indiumhalogenide).**

Substanz	System	<i>a</i>	$\nu_e \text{ cm}^{-1}$	$\omega_e''$	$x''\omega_e''$	$\omega_e'$	$x'\omega_e'$	$\omega_e''^2 \cdot Z_1 \cdot Z_2$
InCl <sub>35</sub>	A	V	27764,7	317,4	1,1	340,3	2,0	8,3 · 10 <sup>7</sup>
	B	V	28560,2	317,4	1,1	339,4	2,1	
	C	R	37484,4	315,5	0,85	179,3	13,9	
InBr <sub>81</sub>	A	V	26595,8	220,6	0,5	227,4	1,6	8,5 · 10 <sup>7</sup>
	B	V	27382,7	220,9	0,7	218,0	1,6	
	C	—	35200	Fluktuationsspektrum				
InJ	A	V	24401,4	176,7	0,3	158,5	1,7	8,1 · 10 <sup>7</sup>
	B	V	25040	Analyse unvollständig				
	C	—	31500	Lage des Maximums eines Kontinuums				

*a* = Abschattierung der Banden.

$\nu_e$  = Elektronentermdifferenz.

$\omega_e', \omega_e''$  = Kernschwingungszahl des obern bzw. untern Zustandes.

$x'\omega_e', x''\omega_e''$  = Entsprechende Anharmonizitätsfaktoren.

$Z_1, Z_2$  = Ordnungszahlen der Atome.

Die Bandensysteme B des InBr und A des InJ zeigen anormale Abschattierung *a*, es treten gleichzeitig überschüssige Kanten auf, welche teilweise nach rot abgeschattiert sind. Wie man aus der letzten Kolonne erkennt, ist die Rosen'sche Formel gut erfüllt<sup>2)</sup>.

### Die Spektren der Galliumhalogenide

von E. MIESCHER und M. WEHRLI (Basel).

Die Halogenide des 1-wertigen Galliums sind bisher nicht mit Sicherheit chemisch isoliert worden. Es gelingt jedoch unter geeigneten Bedingungen Spektren der 2-atomigen Moleküle GaCl, GaBr, GaJ schon bei niedrigen Temperaturen intensiv in Absorption zu erhalten, womit erwiesen ist, dass diese Körper in Dampfform beständige Moleküle bilden.

<sup>1)</sup> Bezeichnungen nach W. JEVONS, Band-Spectra, S. 266.

<sup>2)</sup> B. ROSEN, Naturwiss. 14, 978, 1926.

Die neu gefundenen Spektren (Quarzspektrograph, 3 m-Gitter) sind völlig analog den Spektren der Indiumhalogenide<sup>1)</sup>. Tab. 1 enthält die Konstanten der Moleküle als Ergebnis der Analyse.

**Tabelle 1 (Galliumhalogenide).**

Salz	System	$a$	$\nu_e \text{ cm}^{-1}$	$\omega_e''$	$x''\omega_e''$	$\omega_e'$	$x'\omega_e'$	$\omega_e''^2 \cdot Z_1 \cdot Z_2$
$\text{Ga}_{69}\text{Cl}_{35}$	A	V	29524,1	365,5	1,1	395,8	2,5	$7,0 \cdot 10^7$
	B	V	29855,8	364,7	1	395,1	2,4	
	C	R	40246	365	1	150	—	
$\text{Ga}_{69}\text{Br}_{81}$	A	V	28161,8	262,8	0,7	272,2	2,5	$7,6 \cdot 10^7$
	B	V	28534,0	263,3	0,75	271,6	2,5	
	C	—	37600	Fluktuationsspektrum				
$\text{Ga}_{69}\text{J}$	A	V	25570,3	215,3	0,4	193,2	2,4	$7,6 \cdot 10^7$
	B	V	25890	Analyse unvollständig				
	C	—	33000	Max. eines Kontinuums				

Bezeichnungen siehe <sup>1)</sup>.

Alle Systeme sind gegenüber den entsprechenden der In-salze etwas nach kürzeren Wellen verschoben. Die Systeme A und B sind bis auf  $\sim 300 \text{ cm}^{-1}$  zusammengedrückt. System C ist nur beim GaCl diskontinuierlich, in Analogie zum InCl C<sup>2)</sup> prädissoziiert schon der 1. Schwingungsterm des oberen Zustandes ( $v' = 1$ ),  $0 \leftarrow v''$ -Kanten sind scharf,  $1 \leftarrow v''$ -Kanten unscharf, höhere  $v'$ -Terme fehlen.

In allen diskontinuierlichen Spektren treten neben der Cl- und Br-Isotopie die Isotopenkanten des Ga auf. ( $\text{Ga}_{69}$  und  $\text{Ga}_{71}$ ), womit die von ASTON<sup>3)</sup> massenspektroskopisch gefundene Isotopie des Ga hier erstmals im Bandenspektrum bestätigt wird.

Die Systeme A und B des GaJ (Entsprechendes gilt für InJ) zeigen für kleine Quantenzahlen  $v', v''$  anormale Abschattierung (nach Violett trotzdem  $\omega_e' < \omega_e''$ ), mit zunehmenden  $v', v''$  werden die Banden linienhaft scharf und darauf zunehmend symmetrisch unscharf. Zwei ausgedehnte nach Rot abgeschattierte Kantensysteme bilden offensichtlich eine Fortsetzung der Systeme A und B über das Übergangsgebiet (Umklappen der Abschattierung) hinaus. Im Übergangsgebiet selbst liegen Störungen vor. Die ausführliche, in Kürze erscheinende Arbeit wird hierauf näher eingehen.

<sup>1)</sup> M. WEHRLI und E. MIESCHER, Helv. Phys. Acta **6**, (vorangehende Mitteilung).

<sup>2)</sup> E. MIESCHER und M. WEHRLI, Helv. Phys. Acta **6**, 256, 1933. System C ist hier als Spektrum I, die Systeme A und B als II bezeichnet.

<sup>3)</sup> F. W. ASTON, Nature **112**, 449, 1923.

### Ein neues Bandenspektrum des Schwefels im Schumanngebiet

von K. WIELAND, M. WEHRLI und E. MIESCHER (Basel).

Das Absorptionsspektrum von gesättigtem und von überhitztem Schwefeldampf wird in einem Druckbereich von 0,5 bis 9 mm und in einem Temperaturbereich von 200—600° C mit einem kleinen Flusspat-Spektrographen (Göttinger-Modell) bis herab zu 1500 Å untersucht. Im gesättigten Schwefeldampf, der fast ausschliesslich S<sub>8</sub>- und S<sub>6</sub>-Moleküle enthält<sup>1)</sup>, kann nur ein kontinuierliches Spektrum festgestellt werden, dessen Maximum bei etwa 1700 Å liegt und dessen langwelliger Ausläufer schon von TEVES<sup>2)</sup> beobachtet und dem S<sub>6</sub>-Molekül zugeschrieben worden ist. Im stark überhitzten Dampf dagegen, der nur noch S<sub>2</sub>-Moleküle enthält, verschwindet erwartungsgemäss die kontinuierliche Absorption vollständig, um einem sehr intensiven scharfkantigen Bandenspektrum (1850—1600 Å) Platz zu machen. Gleichzeitig, nur viel weniger kräftig, treten auch die bekannten ultravioletten S<sub>2</sub>-Banden<sup>3)</sup> auf. Die Analyse des neuen Spektrums bestätigt dessen Zugehörigkeit zum S<sub>2</sub>-Molekül. Es können etwa 20 nach Violett abgeschattete Bandkanten gemessen werden, die sich aber auf zwei verschiedene Elektronenbandsysteme verteilen. Die vorläufigen Kantenformeln dieser beiden Systeme lauten in ganzzahligen Vibrationsquantenzahlen  $v$ :

$$\begin{aligned} \text{I. } v &= 55621 + v'823 - v''(725 - 3v''), & v' &= 0 - 3, & v'' &= 0 - 3 \\ \text{II. } v &= 58557 + v'460 - v''(725 - 3v''), & v' &= 0 - 6, & v'' &= 0 - 3 \end{aligned}$$

Es mag darauf hingewiesen werden, dass in Formel II die Schwingungsfrequenz im oberen Zustand wesentlich weniger als im Grundzustand beträgt, dass aber trotzdem die Banden nach Violett abgeschattiert sind, was einer meist gültigen Regel widerspricht. Eine ausführlichere Mitteilung, die in den H. P. A. erscheinen soll, wird sich mit diesem merkwürdigen Fall noch näher beschäftigen müssen.

### Thermo-optische Dissoziation von gasförmigem Schwefeldioxyd

von K. WIELAND (Davos, Meteorolog. Observatorium).

Ein im äussersten Ultraviolett gelegenes linienreiches Absorptionsspektrum von Schwefeldioxyd-Gas<sup>4)</sup> zeigt bei 1900 Å

<sup>1)</sup> PREUNER und SCHUPP, Z. phys. Chem. **68**, 129, 1910.

<sup>2)</sup> Zürcher Dissertation 1926.

<sup>3)</sup> CHRISTY und NAUDÉ, Phys. Rev. **37**, 490, 1931.

<sup>4)</sup> K. WIELAND, Nature **130**, 847, 1932.

Prädissoziation (Aufhören der Rotationsstruktur), die einer optischen Dissoziation von  $\text{SO}_2$  in  $\text{SO} + \text{O}$  entspricht. Bestrahlt man  $\text{SO}_2$  bei Drucken zwischen 1 und 5 mm mit einer Wasserstofflampe, deren kontinuierliches Licht weit über 1900 Å reicht, so beobachtet man bei Zimmertemperatur keine Andeutung einer Dissoziation, wohl aber bei 300° C und mehr. Dann treten zwischen 1800 und 1650 Å neue, starke Banden auf, während gleichzeitig die  $\text{SO}_2$ -Banden merklich schwächer werden. Die neuen Banden gehören dem Schwefeldampf ( $\text{S}_2$ ) an, wie eine später gemeinsam mit E. MIESCHER und M. WEHRLI durchgeführte Untersuchung<sup>1)</sup> ergeben hat. Das Auftreten von Schwefel lässt zunächst an eine Dissoziation von  $\text{SO}_2$  in  $\frac{1}{2}\text{S}_2 + \text{O}_2$  denken. Indessen kann diese mit 83 kcal endotherm verlaufende Reaktion zwar wohl optisch, sicher aber nicht thermisch (300° C = 0,6 kcal) beeinflusst werden. Viel eher wird man daher eine Dissoziation von  $\text{SO}_2$  in  $\frac{1}{6}\text{S}_2 + \frac{4}{6}\text{SO}_3$  annehmen, da diese eine endotherme Energie von nur 12,6 kcal benötigt. Zugunsten dieser zweiten Annahme sprechen auch Versuche von KORNFELD und WEEGMANN<sup>2)</sup>, die bei Bestrahlung von  $\text{SO}_2$  bei Atmosphärendruck mit kurzwelligem Funkenlicht ( $\lambda \sim 2000$  Å) Schwefelabscheidung an den Gefässwänden und Bildung von  $\text{SO}_3$ -Dämpfen festgestellt haben.

Die Versuche, über die hier vorgetragen worden ist, sind in Bristol (H. H. Wills Physical Laboratory der Universität) ausgeführt worden. Eine ausführlichere Mitteilung wird voraussichtlich in einer englischen Zeitschrift erfolgen.

### Optische Aktivität und Absorption von isosteren Molekeln

von P. PREISWERK und A. HAGENBACH (Basel).

Zum Vergleich der nach dem Hydridverschiebungssatz von GRIMM ähnlichen Gruppen OH,  $\text{CH}_3$ , Cl in optisch aktiven Molekeln wird die Absorption von Benzoin  $\text{C}_6\text{H}_5\text{CH}(\text{OH})\text{COC}_6\text{H}_5$ , Methyl-desoxybenzoin  $\text{C}_6\text{H}_5\text{CH}(\text{CH}_3)\text{COC}_6\text{H}_5$ , Desylchlorid  $\text{C}_6\text{H}_5\text{CH}(\text{Cl})\text{C}_6\text{H}_5$  und der Drehungsverlauf der beiden ersteren Stoffe gemessen. Der Drehungsbeitrag der ersten Absorptionsbande, die der CO-Gruppe zuzuordnen ist, wird nach der Kuhn'schen Theorie berechnet und ihr Anisotropiefaktor bestimmt (bei Benzoin  $g = 0,012$ , Bandenstärke  $f = 0,0052$ , bei Methyl-desoxybenzoin  $g = 0,019$ ,  $f = 0,0032$ ).

<sup>1)</sup> Vgl. vorhergehendes Referat.

<sup>2)</sup> Z. f. Elektrochem. **36**, 789, 1930.

Der Vergleich von Absorption und Drehung zeigt, dass sich der ausgeprägte polare Charakter der OH-Gruppe in Benzoin gegenüber der CH<sub>3</sub>- und Cl-Gruppe in Methyldesoxybenzoin und Desylchlorid in der Absorption auswirkt, und zwar hauptsächlich in der Verstärkung der schwachen CO-Bande und Verringerung ihrer Halbwertsbreite. Mit der Verstärkung der Bande verringert sich ihre Anisotropie.

Herrn Prof. H. ERLLENMEYER möchten wir für die Herstellung der Substanzen und wertvolle Diskussionen den besten Dank aussprechen.

Die ausführliche Arbeit erscheint später in dieser Zeitschrift.

### **Théorèmes sur la variation des effets magnéto-galvaniques transversaux et effets connexes dans les milieux ferromagnétiques<sup>1)</sup>**

de ALBERT PERRIER (Lausanne).

I. — On a publié ces dernières années de nombreux travaux sur les variations de la résistivité avec l'aimantation (effet magnéto-galvanique longitudinal), tandis que l'attention s'est quelque peu détournée des phénomènes transversaux (rotationnels). Cependant, ces derniers, de par leur type de symétrie déjà, doivent être régis par des lois plus simples, et peuvent contribuer au moins aussi puissamment au progrès des connaissances sur la structure de la matière métallique.

La théorie unitaire proposée par l'auteur pour les milieux ferromagnétiques<sup>2)</sup> comporte des prévisions quantitatives précises sur les uns et les autres de ces phénomènes. Quelques-unes, relatives aux effets longitudinaux, ont été déjà développées ici<sup>3)</sup>.

La présente communication précise des conséquences touchant les phénomènes transversaux exclusivement; elle est une suite directe aux considérations de la p. 405, N. XVI loc. cit.

II. — Nous gardons toujours les mêmes hypothèses. Essentiellement, pour les raisonnements qui suivent: le milieu, monocristallin ou polycristallin, a la texture d'une mosaïque ferromagnétique, c. à d. est un ensemble de groupements élémentaires

<sup>1)</sup> Comm. à la Soc. suisse de physique, séance du 2 sept. 1933 à Altdorf. N. XXXII de la série sur la conduction métallique.

<sup>2)</sup> Voir A. PERRIER, *Interprétation unitaire*, etc. N. XVI. H. P. A. v. III. (1930), p. 400—427, v. aussi Arch. Sc. phys. et nat. (5), v. 9 (1927), p. 347.

<sup>3)</sup> Voir p. ex. N. XVI, loc. cit., p. 406, et N. XXIX, *Théorème sur la variation réversible*, etc., H. P. A., vol. IV (1931), p. 145.





à des raisons formulées ailleurs<sup>1)</sup>. Cependant, pour les fins visées ici et dans les milieux envisagés, où la rotation  $\varphi$  n'atteint pas  $1^\circ$ ,  $\mathcal{E}$  est pratiquement parallèle à  $J$ ,  $J_{sp}$  est faible devant  $J$  et les conclusions ne sont pas sensiblement affectées. On pourrait d'ailleurs les exprimer elles-mêmes en fonction de  $\mathcal{E}$ .

III. — Cela posé, nous pouvons aborder le problème que nous nous proposons principalement, celui des *effets rotationnels observables* dans un milieu comprenant un grand nombre de ces groupements élémentaires et soumis à un champ magnétique  $\mathcal{H}$  qui peut prendre toutes les valeurs que l'on veut.

Il est commode pour le raisonnement de se référer à un système direct de coordonnées rectangulaires dont les axes  $OX$  et  $OZ$  sont parallèles respectivement à  $J$  (app.  $\mathcal{E}$ ) et à  $\mathcal{H}$  (v. fig.).

Soit  $\alpha, \beta, \gamma$  les angles avec les axes du vecteur  $\mathfrak{J}_w$  d'un des groupements, d'ailleurs quelconque. A chaque répartition des directions de ces vecteurs correspond une *aimantation observable* déterminée  $\mathfrak{J}$ . Symbolisons chacune de ces distributions par une fonction  $f(\alpha, \beta, \gamma)$ , telle que

$$f(\alpha, \beta, \gamma) d\omega \quad (1)$$

donne le nombre des vecteurs  $\mathfrak{J}_w$  contenus dans l'angle solide  $d\omega$  de direction  $\alpha, \beta, \gamma$ . Ce qui revient aussi à dire que

$$\frac{f(\alpha, \beta, \gamma)}{N} d\omega \quad (2)$$

est la probabilité pour un vecteur de se trouver dans  $d\omega$ ,  $N$  désignant le nombre total des groupements par unité de volume du milieu.

$f$  dépend non seulement de  $\mathcal{H}$ , mais aussi des valeurs antérieures prises par cette grandeur (irréversibilité).

Pour abrégé, nous admettrons exclusivement des distributions (presque toujours réalisées en fait) qui comportent  $\mathcal{H}$  comme *axe d'isotropie*. Ces répartitions, « de révolution », impliquent entre autres que  $\mathfrak{J}$  a certainement la direction de  $\mathcal{H}$ .

Des considérations de symétrie font alors voir que l'effet transversal recherché est représenté par un vecteur  $J_y$  (composante rotationnelle *moyenne* du courant) *parallèle* à  $O_y$ . Il suffit dès lors de calculer la moyenne des composantes des  $J_{sp}$  dans cette direction. D'ailleurs, dans les conditions admises,  $f$  ne dépend plus que de  $\gamma$  et satisfait ainsi en tout état de cause à la condition:

<sup>1)</sup> Voir A. PERRIER, Communauté d'origine et dépendances quantitatives, etc. N. XIX, H. P. A., vol. II (1929), p. 308, et Grandeurs et formules théoriques nouvelles, etc. N. XXVI, H. P. A., vol. III (1930), p. 317.

$$\frac{1}{N} \int f(\gamma) d\omega = \frac{2\pi}{N} \int_0^\pi f(\gamma) \sin \gamma d\gamma = 1. \quad (3)$$

Se basant sur (1), on trouve

$$J_{\nu \text{ moyenne}} = -\frac{2\pi}{N} \zeta J_x \mathfrak{J}_w \int_0^\pi f(\gamma) \sin \gamma \cos \gamma d\gamma. \quad (4)$$

Mais, d'autre part, l'expression

$$\frac{2\pi}{N} \int_0^\pi \mathfrak{J}_w f(\gamma) \sin \gamma \cos \gamma d\gamma \quad (5)$$

représente la somme des composantes des moments magnétiques élémentaires suivant  $O_z$ ; elle n'est donc autre que l'aimantation observable  $\mathfrak{J}$  correspondant à la distribution  $f$ .

Nous pouvons ainsi écrire la loi remarquablement simple:

$$J_{\nu} = -\zeta J_x \mathfrak{J} \cong -\zeta J \mathfrak{J}. \quad (6)$$

Exprimons — en quelques formes plus particulières en langage ordinaire.

*Si l'on fait passer dans un milieu ferromagnétique un courant normal à son aimantation observable, il apparaît une composante rotationnelle de courant proportionnelle à cette aimantation. Ou encore, en tenant compte des divers modes de représentation de la note XXVII (loc. cit.).*

*La rotation moyenne (observable) des surfaces équipotentiellles dans un corps ferromagnétique est proportionnelle en première approximation à l'aimantation observable ( $\text{tg } \varphi = J_{\nu}/J_x$ ).*

*L'effet Hall (sens habituel du terme, soit la différence de potentiel normale au courant et au champ magnétique) dans une plaque ferromagnétique est proportionnel (1re approximation) à son aimantation:*

$$\mathcal{E}_{\nu} = -\frac{\partial v}{\partial y} \cong R J \mathfrak{J}. \quad (7)$$

$R$  est ici rapportée à l'unité d'aimantation, non à l'unité de champ magnétique.

IV. — Ces conclusions, si simples dans leur forme générale, comportent une variété et une complexité considérables dans les phénomènes qu'elles doivent régir, il n'est pas superflu de le souligner par quelques corollaires.

En effet, elles impliquent *pour l'effet Hall toutes les irréversibilités inhérentes aux courbes d'aimantation*. Etant donné un réseau quelconque de courbes d'aimantation d'un échantillon, les forces électromotrices rotationnelles correspondantes seront représentables par des courbes qu'on amènera à coïncidence avec ledit réseau simplement par un choix judicieux de l'échelle des ordonnées.

De plus, si les phénomènes de *viscosité* («traînage») magnétique, si prononcés chez certains fers doux, relèvent du mécanisme d'aimantation invoqué ici (ce qui me paraît très probable), on devra les observer avec les mêmes intensité et durée relatives sur les f. e. m. transversales.

Les *irréversibilités thermiques et mécaniques* elles-mêmes, si marquées p. ex. sur la susceptibilité initiale, doivent être accompagnées d'irréversibilité proportionnelles de l'effet Hall.

Enfin, dans des champs intenses, la *loi d'approche à la saturation sera du même ordre que celle de  $\mathfrak{J}$* , c'est-à-dire du premier ordre en fonction de  $\mathfrak{H}$ .

V. — Le domaine de validité de ces lois théoriques peut être notablement étendu. Tout d'abord, des considérations purement géométriques convainquent que l'existence d'un axe d'isotropie pour la fonction de répartition n'est *nullement nécessaire*. Une distribution comportant seulement deux plans de symétrie parallèles respectivement à  $xOz$  et à  $yOz$  suffit encore.

Remontons plus haut. Nous supposons les groupements élémentaires électriquement *isotropes* en l'absence d'aimantation spontanée; cette condition est encore réalisée lorsqu'ils appartiennent au système cubique (Ni, Pe, ...). Mais si un ensemble suffisamment étendu et suffisamment recuit de microcristaux cubiques comporte une répartition moyenne isotrope des vecteurs  $\mathfrak{J}_w$ , autour de  $\mathfrak{H}$ , il n'en est plus rigoureusement ainsi dans un monocristal, à moins que  $\mathfrak{H}$  n'ait la direction d'un de ses axes de répétition.

Cependant, même dans ces cas, il semble que les lois démontrées demeurent applicables: des données expérimentales recueillies sur des cristaux de fer et de nickel (W. L. WEBSTER, 1927) montrent en effet que le phénomène de Hall y est pratiquement isotrope.

Mais voici une généralisation beaucoup plus importante. Le mode de déduction, dont le caractère presque purement géométrique est manifeste, doit être applicable, *mutatis mutandis*, à tous les phénomènes qui ont été rattachés déjà au même type de théorie (v. N. XVI, loc. cit.), à savoir les groupes magnéto-

thermique (Leduc-Righi, v. Eittingshausen) et magnétothermo-électrique (Nernst-v. Eittingshausen). *On pourra donc formuler d'emblée pour tous ces effets les théorèmes corrélatifs, ce dont nous nous dispenserons dans le présent résumé.*

VI. — A compulser les données de l'expérience, nombreuses et d'ailleurs pour beaucoup déjà anciennes, il semble de prime abord qu'elles soient généralement en opposition avec nos prévisions. Car les uns et les autres des phénomènes en question y apparaissent le plus souvent sous forme de fonctions *linéaires* dans les champs faibles et moyens, et cela ne rappelle donc en rien des courbes d'aimantation; l'hystérèse notamment en est presque complètement absente.

Mais tout d'abord, ainsi que je l'ai fait observer antérieurement à plusieurs reprises<sup>1)</sup>, ces fonctions linéaires prises telles quelles ne peuvent prétendre représenter des propriétés intrinsèques de la substance des échantillons; l'origine principale de leur forme se trouve dans l'intensité des champs démagnétisants qui sont déterminés par la figure géométrique usuelle des échantillons (lames, fils minces).

De plus, une discussion attentive montrera dans la note suivante (XXXIII) que ces expériences deviennent, rationnellement interprétées, non seulement des arguments en faveur des lois proposées, mais, mieux encore, que des *lois d'aucune autre forme ne sauraient être autorisées par elles.*

---

### **Actions démagnétisantes et lois expérimentales des phénomènes du type magnétogalvanique et des effets connexes<sup>2)</sup>**

de ALBERT PERRIER (Lausanne).

I. — Pour l'étude de propriétés diverses de substances ferromagnétiques, on doit fréquemment faire appel à des éprouvettes sous forme de lames fils, ou autres comparables, auxquelles on applique des champs magnétiques normaux aux grandes dimensions.

C'est chose bien connue que l'intensité des champs démagnétisants peut alors être une cause sérieuse d'incertitude dans les résultats numériques, d'ambiguïté dans leur interprétation.

---

<sup>1)</sup> cf. en part. N. XVI, loc. cit., p. 405.

<sup>2)</sup> Comm. à la Soc. suisse de physique, séance du 2 sept. 1933 à Altdorf. Note XXXIII de la série sur la conduction métallique.

J'ai insisté sur ce point à plusieurs reprises à propos des dépendances variées entre l'aimantation et les conceptions électrique et calorifique (v. p. ex. note XXXII ci-dessus). On peut néanmoins délimiter des conditions dans lesquelles des conclusions *précises et sûres peuvent être formulées, nonobstant de fortes actions démagnétisantes*; et telles, plus encore, *que ces actions apparaissent comme un élément favorable à la mesure et aux conclusions*. C'est ce que je me propose de montrer succinctement ici.

Nous partirons de principes classiques bien connus. Cependant, le fait de n'en avoir pas assez tenu compte a conduit, et conduit encore actuellement à de nombreuses et nuisibles méprises. Nous en tirerons des conclusions non encore formulées à ma connaissance, et qui me paraissent presque indispensables à la comparaison pertinente de la théorie avec la réalité, même dans d'autres domaines que celui qui nous préoccupe ici.

II. — Soit donc un corps ferromagnétique sur lequel un champ d'origine extérieure  $\mathcal{H}_e$  agit dans la direction des effets démagnétisants les plus intenses (la plus petite dimension); admettons, cas le plus fréquent dans les mesures, que l'aimantation observable  $\mathcal{J}$  soit uniforme et que le champ démagnétisant à considérer s'exprime à l'aide d'un facteur purement géométrique  $N$  (plaques  $4\pi$ , cylindre  $2\pi$ , etc.).

Admettons encore que  $\mathcal{J}$  ait exactement la direction du maximum d'action démagnétisante, et désignons par  $k$  la susceptibilité (réelle) de la substance et par  $\mathcal{H}_i$  le champ réel en son intérieur. L'équation classique

$$\mathcal{J} = k \mathcal{H}_i = k [\mathcal{H}_e - N \mathcal{J}]$$

peut s'écrire de deux façons:

$$(1a) \quad \mathcal{J} = \frac{k}{1 + k N} \cdot \mathcal{H}_e \quad \mathcal{H}_i = \frac{1}{1 + k N} \cdot \mathcal{H}_e \quad (1b)$$

lesquelles se réduisent pratiquement à

$$(2a) \quad \mathcal{J} = \frac{1}{N} \mathcal{H}_e \quad \mathcal{H}_i = \frac{1}{k N} \mathcal{H}_e \quad (2b)$$

dès que  $k$  atteint des valeurs suffisamment grandes, p. ex. de l'ordre de 50 avec  $N = 4\pi$ .

(2a) exprime que le *corps* se comporte dans la direction considérée comme un paramagnétique de susceptibilité  $4N$ : dans le domaine de validité des suppositions, la *courbe de l'aimantation en fonction du champ extérieur est une droite par l'origine, laquelle droite est la même pour toutes les substances à forte perméabilité*.

Si, de plus, le champ coercitif réel (non pas l'aimantation rémanente!) n'est pas particulièrement élevé, *les irréversibilités* en fonction de  $\mathcal{H}_e$  *disparaissent pratiquement des courbes* (échelle des abscisses!).

Il est clair que ces apparences, si profondément modifiées des phénomènes réels, peuvent facilement tromper sur leur nature réelle et cependant, ainsi que je l'ai dit plus haut, elles peuvent au contraire se montrer très utiles: cela dépend de la nature des questions que l'on pose à l'expérience et plus encore de la manière de les poser; voici quelques exemples généraux.

III. — Ainsi, en taillant et disposant de même des séries de corps de grande susceptibilité, on peut affirmer que dans les *mêmes champs extérieurs*, ils ont les *mêmes moments magnétiques*. Ce sera tout particulièrement commode et sûr dans les *problèmes où il s'agit de séparer les effets de l'aimantation de ceux d'autres facteurs*. Des exemples frappants se trouveraient dans des *études à température variable*.

IV. — Considérons généralement un phénomène quelconque provoqué, disons pour fixer les idées dans une plaque, par un champ magnétique  $\mathcal{H}_e$ , normal et variable; soit  $Z$  la grandeur mesurant le phénomène. Dans un intervalle de valeurs de  $\mathcal{H}_e$ , où nous savons d'autre part que la susceptibilité est grande, il se trouve que l'expérience nous donne une fonction de la forme

$$Z = C \mathcal{H}_e^n \quad (3)$$

$C =$  constante.

Or, l'équation (2a) nous autorise immédiatement à prétendre que  $Z$  est une fonction de la forme (3) tout *aussi bien de  $\mathcal{J}$  que de  $\mathcal{H}_e$* .

$$Z = C N^n \mathcal{J}^n = C' \mathcal{J}^n \quad (4)$$

Mais, manifestement, il est impossible d'admettre que le champ *extérieur*  $\mathcal{H}_e$  puisse être *directement* l'agent actif du phénomène; il faut dès lors choisir pour cet agent entre  $\mathcal{J}$  et  $\mathcal{H}_i$ , ou éventuellement leur action coopérante.

Le choix entre ces possibilités s'arrêtera selon les circonstances; mais le plus fréquemment, *la raison de simplicité à elle seule suffira à imposer  $\mathcal{J}$*  comme paramètre rationnel, et ce en invoquant cette fois la relation (2 b).

D'après elle, en effet,  $\mathcal{H}_i$ , grandeur du reste très mal connue dans ces conditions, est assujettie à toutes les variations de la susceptibilité réelle; et par suite, formuler la loi recherchée en

fonction de  $\mathcal{H}_i$ , exigerait une *forme incomparablement plus compliquée* que (4), même en ne faisant pas entrer les irréversibilités en ligne de compte. Nous verrons plus bas un exemple, celui de l'effet Hall, où le choix ne saura faire de doute.

V. — Posons que  $\mathcal{J}$  doive être la grandeur déterminante; les expériences sur  $Z$  ne donnent encore que la forme de la loi en  $\mathcal{J}$ , et d'ailleurs cette grandeur serait très malaisément mesurable (p. ex. normalement à des fils). Mais, la loi (4) étant établie, il suffit de *connaître une seule valeur numérique de  $\mathcal{J}$  pour trouver la constante  $C'$*  indépendamment de toute mesure de  $N$ .

Mieux, on pourra même se trouver en mesure, cas échéant, de calculer la valeur effective de  $N$ , dans les conditions des mesures.

VI. — Cas de l'effet Hall. La représentation des résultats de l'expérience a été faite habituellement, pour les ferromagnétiques comme pour les autres corps, en exprimant la force électromotrice rotationnelle en fonction du champ extérieur  $\mathcal{H}_e$ , seul connu. Les courbes ferromagnétiques se présentent alors comme deux tronçons de droite raccordés, l'un venant de l'origine, l'autre le suivant parallèlement à l'axe des  $\mathcal{H}_e$  (saturation)<sup>1)</sup>; et dans les tables numériques on donne encore maintenant une constante  $R$ , rapportée à  $\mathcal{H}_e$ , laquelle n'a de valeur immédiate qu'empirique et seulement pour les champs faibles et moyens. HALL et KUNDT, tenant compte du tronçon horizontal des courbes, ont remarqué il y a longtemps déjà que l'aimantation doit jouer un rôle essentiel dans le phénomène. Or, je pense pouvoir affirmer que toutes ces expériences contribuent à établir que *la force électromotrice de Hall est proportionnelle purement et simplement à l'aimantation observable normale aux plaques-éprouvettes, et cela dès l'aimantation nulle jusqu'à la saturation.*

Il suffit, pour le justifier, d'une particularisation des plus simples du raisonnement général qui précède.

Il serait en effet particulièrement inadmissible que le champ réel  $\mathcal{H}_i$ , lequel suit toutes les variations capricieuses de la susceptibilité réelle, réussit à redonner des lois ici *linéaires* en tout état de cause dans les représentations en fonction de  $\mathcal{J}$  ou de  $\mathcal{H}_e$ .

La proposition exprimée est en parfait accord avec les prévisions théoriques de la communication précédente (N. XXXII). Et il convient de noter ici que si, comme on l'a vu sous II, l'hystérèse peut être complètement masquée (non supprimée) en ce qui touche

<sup>1)</sup> Voir p. ex. L.-W. CAMPBELL, Galvanomagnetic and thermomagnetic effects, London 1923, Longmans, Green & Co.

l'aimantation, il est inévitable qu'elle le soit au même degré pour l'effet Hall. D'autre part, HALL lui-même signale avoir observé quelques manifestations d'hystérèse en opérant sur des lames d'acier et de cobalt<sup>1)</sup>.

VII. — Une autre encore des propositions ci-dessus (V) s'applique ici avec grande aisance. La connaissance numérique de l'effet transversal à saturation ressort directement de l'expérience (palier de la courbe), soit  $\mathcal{E}_{ys}$  sa valeur; d'un autre côté, l'aimantation  $\mathcal{J}_s$  peut se déterminer exactement en dehors même de l'échantillon; pour les éléments, elle est même comme à une précision bien supérieure à celle des mesures magnétogalvaniques. Une fois la loi

$$\mathcal{E}_y = C' \mathcal{J}$$

démontrée par les mesures elles-mêmes, on trouve immédiatement la valeur numérique de la constante

$$C' = \mathcal{E}_{ys} / \mathcal{J}_s.$$

De plus, la courbe  $\mathcal{E}_y = f(\mathcal{H}_e)$  étant relevée dans un large intervalle, on peut dès lors lire, en quelque sorte, *directement sur elle les valeurs de l'aimantation normale à la plaque* étudiée pour tout champ extérieur donné: il suffira de repérer convenablement, à l'aide de  $C'$ , l'échelle des ordonnées.

Il y a manifestement là le principe d'une *méthode nouvelle de mesure par voie potentiométrique de l'aimantation, séparée ipso facto du champ inducteur*; et cette méthode serait applicable précisément où les techniques connues sont à peu près impuissantes. Par là, une possibilité lointaine apparaîtrait même de mesures magnétiques localisées à des régions limitées de corps de grandes dimensions.

VIII. — Des conclusions corrélatives pourront être établies pour tous les phénomènes qui, mesurés dans des conditions correspondantes, feront apparaître des lois de même forme linéaire

<sup>1)</sup> On relève encore les fonctions linéaires du champ sur la plupart des corps paramagnétiques ou diamagnétiques. Il me paraît indubitable (v. autres publications diverses de cette série) que là encore, c'est l'aimantation et non le champ qui est facteur déterminant des phénomènes magnétogalvaniques. Mais avec ces corps  $\mathcal{H}_i = \mathcal{H}_e$ , et les modes de raisonnements introduits ici ne sont plus opérants; nous n'avons plus possibilité de discriminer en s'appuyant seulement sur des résultats expérimentaux des types invoqués. Je remarque ici, puisque je me suis abstenu d'y faire allusion dans le travail, que toute cette question ramenée maintenant à une alternative est évidemment de première importance pour les mécanismes même de la conduction électronique.



suivies de manifestations de saturation. Au moins dans la mesure où les recherches exécutées autorisent des conclusions, *il en est ainsi de tous les effets magnétogalvaniques, magnétothermiques et magnétothermoélectriques transversaux*<sup>1)</sup>.

En revanche, on ne saurait appliquer sans précautions particulières des raisonnements semblables aux manifestations *longitudinales* de ces phénomènes, encore que l'équation (3) puisse tout aussi bien comporter des exposants  $n$  pairs.

Car la symétrie de ces effets longitudinaux est telle qu'à une infinité de valeurs de  $\mathfrak{J}$  peut correspondre *une seule* valeur d'un d'entre eux (pivotements de  $180^\circ$  des moments élémentaires de la mosaïque n'ont aucune influence). On devra examiner pour chaque cas les possibilités de conclure quant aux types de lois; par exemple lorsqu'on n'aurait à considérer que des variations réversibles de l'aimantation<sup>2)</sup>.

### **Technique pour l'étude des liaisons générales entre ferromagnétisme et contraintes mécaniques intenses<sup>3)</sup>**

de ALBERT PERRIER et H. FAVEZ (Lausanne).

Des recherches théoriques récentes ont mis en lumière le rôle capital qui revient aux contraintes mécaniques dans la genèse des courbes d'aimantation, leurs aspects si capricieusement variés et complexes, et même probablement dans les effets de traitements thermiques<sup>4)</sup>. Les auteurs ont entrepris une série d'investigations dont le but principal est de discriminer par voie expérimentale (et tout spécialement mécanique) les parts qu'il faut attribuer, dans l'énergie globale d'orientation des porteurs du ferromagnétisme, aux actions suivantes: couplages proprement *réticulaires*, soit actions mutuelles diverses dans le domaine atomique; couplages élastiques résultant de la striction spontanée; couplages purement magnétiques. La seconde catégorie fait entrer en jeu à la fois des forces réticulaires et les actions mutuelles des blocs de la mosaïque hypothétique, la troisième est liée exclusivement à cette hypothèse des groupements saturés.

<sup>1)</sup> Voir à ce propos: A. PERRIER et A. CORDEY, Effets galvaniques de l'aimantation et pouv. thermoélectrique, etc. H. P. A., vol. VI (1933), p. 248, N. XXXIb.

<sup>2)</sup> v. A. P. N. XXIX loc. cit.

<sup>3)</sup> Note II de cette série.

<sup>4)</sup> Voir p. ex.: A. P., Helvetica Physica Acta, vol. IV (1931), p. 214; vol. V (1932), pp. 59, 223, 307.

Ce programme implique, bien entendu, la recherche des causes des irréversibilités thermiques et mécaniques («propriétés texturales», «strukturabhängige Eigenschaften»).

A ces fins, une technique est en voie d'élaboration, qui doit permettre l'étude magnétique complète d'éprouvettes:

- 1<sup>o</sup> de dimensions notables (ordre de quelques cm.) en toutes directions,
- 2<sup>o</sup> amenées autant que possible à la forme de tores,
- 3<sup>o</sup> soumises à des efforts extérieurs considérables (jusqu'à limite de rupture si possible) tant permanents que temporaires, tant tractions que surtout *compressions*,
- 4<sup>o</sup> ces contraintes devant s'exercer suivant des directions bien déterminées, aussi bien parallèlement que *perpendiculairement* aux champs magnétiques.

Ces exigences sont sévères et sur bien des points en opposition les unes aux autres.

Tout d'abord, on a dû proscrire tout enroulement primaire sur les anneaux d'essai. On a fait appel au champ d'un courant rectiligne indéfini, réalisé avec une bonne approximation à l'aide de deux enroulements rectangulaires installés symétriquement dans un plan vertical commun et avec deux de leurs branches verticales en contact étroit. On a déjà utilisé régulièrement des champs circulaires ainsi produits de 20 gauss, et nous pensons atteindre très prochainement 1000 à 1200 gauss.

De la partie mécanique, nous ne signalerons dans ce bref extrait que deux méthodes, imaginées pour obtenir des contraintes considérables et permettre l'étude magnétique en présence de ces contraintes:

L'échantillon est taillé au tour de précision en tore à méridienne rectangulaire. On prépare d'autre part un tore de laiton dont le diamètre intérieur par exemple est *inférieur* de quelques centièmes de mm. au diamètre extérieur de l'échantillon. Le laiton étant amené à une température élevée convenable, on introduit rapidement — c'est une opération délicate — l'éprouvette en son intérieur. Après refroidissement, cette dernière est évidemment soumise à une compression longitudinale dans toute son étendue. Dispositions inverses pour l'extension.

Cet artifice, rapide, destiné à une première investigation, sera remplacé par une méthode rendant possible l'emploi méthodique des *machines à essayer les matériaux*, avec tous les avantages d'ampleur de variation et de réglage des efforts qu'elles comportent. Les éprouvettes (tores ou barreaux) sont logées dans des carcasses adaptées à chaque cas, construites en un métal

très plastique (cuivre, etc. . . .) et dimensionnées largement. L'ensemble est comprimé ou tractionné à volonté et le tout peut être transporté et installé où il convient pour une étude magnétique à loisir: les déformations rémanentes, considérables, des carcasses maintiennent en effet les éprouvettes sous contrainte. On peut ensuite répéter l'opération et accroître les contraintes selon nécessité.

Le premier de ces principes n'avait jamais encore été appliqué à des recherches comparables; quant au second, il est, que nous sachions, tout à fait inédit et nous pensons qu'il pourra rendre service dans bien d'autres domaines encore.

Il importe de noter que, par ces techniques, on conduit les déterminations non pas sous des *efforts extérieurs imposés* et constants durant ces mesures, mais approximativement à *déformations imposées*, les contraintes variant alors par le jeu de la magnétostriktion. Il y a là une différence de principe avec les méthodes usitées autre part pour des études comparables (très fréquemment fils minces attaqués par des poids), différence de principe qui doit se répercuter dans les résultats et les interprétations.

L'exposé est illustré en séance par la projection de photographies des organes d'appareils et de graphiques des résultats acquis jusqu'ici, très nets en ce qui concerne la *susceptibilité initiale*<sup>1</sup>).

Ces recherches seront publiées avec détail aux H. P. A.

(Même résumé aux Actes de la Soc. helvétique des Sc. naturelles, 1933.)

### **Force électromotrice thermoélectrique d'aimantation du nickel**

par T. KOUSMINE (Lausanne).

On sait que la f. e. m. thermoélectrique d'un couple comprenant une branche ferromagnétique varie sous l'action de l'aimantation; c'est cette variation que nous désignons par «f. e. m. d'aimantation».

Nous avons présenté antérieurement un travail sur la f. e. m. d'aimantation *du fer*; les mêmes méthodes ont été reprises pour l'étude *du nickel*. La stabilité des températures a été encore améliorée par l'introduction d'un thermostat dans la circulation d'eau froide.

<sup>1</sup>) Pour un aperçu de ces résultats, v. A. PERRIER et H. FAVEZ, Déformations et aimantation (Note I), Bull. Soc. vaudoise Sc. naturelles, vol. 58 (1933), p. 9.

Le nickel, pris sous forme de plaque, a été aimanté longitudinalement et transversalement, cela exactement dans les mêmes conditions.

Jusqu'à présent, le phénomène n'avait été étudié qu'incidemment dans une étude sur la magnétostriction, et seulement dans le cas de fils. Les résultats manquaient de certitude, en particulier en ce qui touche l'aimantation transversale des fils: le champ démagnétisant est très grand dans ce cas ( $2\pi \mathfrak{J}$ ) et déforme complètement la courbe (du reste, celle-ci se réduisait à 3 points en tout).

Dans une plaque, large par rapport à l'épaisseur, le champ démagnétisant est réduit ( $0,3 \mathfrak{J}$ ), et l'allure de la courbe de la f. e. m. d'aimantation en fonction du champ magnétique se rapproche beaucoup plus de ce qu'elle serait si l'on portait sur l'axe des abscisses les valeurs du champ réel à l'intérieur du métal.

L'aimantation du nickel étant plus faible que celle du fer, le déplacement des courbes par le champ démagnétisant est moindre; cependant, avec l'aimantation transversale, il est loin d'être négligeable.

*La forme des lois est plus simple que dans le cas du fer:* en particulier, le maximum dans les champs moyens a disparu<sup>1</sup>). Le phénomène croît continuellement jusqu'à la saturation; dans les champs faibles, la variation de la f. e. m. est rapide, surtout si l'on la rapporte à la valeur du champ à l'intérieur du nickel; à partir de 1000 gauss la saturation semble être nettement atteinte. La valeur maximum des f. e. m. correspond ici à la saturation: elle est de  $-30,10^{-8}$  volts/degré dans le cas de l'aimantation longitudinale (champ parallèle au gradient de température) et de  $+13,5 \cdot 10^{-8}$  volts/degré pour l'aimantation transversale.

Il est intéressant de remarquer que les deux métaux étudiés (fer et nickel) voient leur pouvoir thermoélectrique augmenter par aimantation longitudinale et diminuer par aimantation transversale; les variations de la f. e. m. sont donc de signes contraires dans ces deux cas. Ce fait s'interprète facilement dans la théorie proposée par A. PERRIER sur la conduction des milieux ferromagnétiques: la modification du pouvoir thermoélectrique par aimantation préexisterait déjà dans le métal non aimanté (macroscopiquement) et serait due à l'aimantation spontanée des éléments saturés; cette modification serait en outre anisotrope dans

---

<sup>1</sup>) Nous avons procédé à de nouvelles mesures avec la plaque de fer aimantée transversalement et trouvé aussi un maximum comme dans l'aimantation longitudinale; il est très aplati dans ce cas par l'effet du champ démagnétisant et était masqué au début par les fluctuations de température.

chaque élément, et c'est cette anisotropie seule que nous mettons en évidence en orientant les vecteurs « Aimantation spontanée » par le champ extérieur.

Cette anisotropie moyenne est mesurée par la différence algébrique des variations dues aux aimantations observables longitudinale et transversale; elle est de  $43,5 \cdot 10^{-8}$  volts/deg, ce qui ne représente que quelques pourcents du phénomène spontané total (disparaissant seulement au point de Curie).

Le rapport des deux valeurs trouvées, soit  $30:13,5 = 2,2$  se rapproche du rapport théorique approché 2, que l'on trouve par un calcul de statistique en supposant dans le corps sans aimantation observable, les directions de saturation réparties sans directions privilégiées (isotropie statistique) et ensuite orientées successivement par un champ longitudinal et par un champ transversal.

On retrouve ce même rapport, avec une meilleure approximation, dans la modification de la résistivité par le champ magnétique.

---

### **Experimentelle Bestimmung der magnetischen Suszeptibilität des freien Radikals $C_{14}H_{14}O_3N$ und Vergleich mit der Quantentheorie**

von F. GALAVICS.

Nach der quantentheoretischen Auffassung vom Wesen der chemischen Bindung ist die unpolare reine Valenzbindung, wie wir sie in der organischen Chemie meistens antreffen, gleichbedeutend mit der Absättigung von Spinmomenten der Elektronen. Die Elektronen treten bei der Bindung zu „Zweiergruppen“ zusammen und zwar so, dass ihre magnetischen Momente sich kompensieren. Eine unabgesättigte freie Valenz ist verbunden mit freiem Spinmoment. Es ist daher interessant, freie organische Radikale, bei welchen eine Valenz ungesättigt bleibt, auf ihr magnetisches Verhalten zu untersuchen. Das hier gemessene freie Radikal  $C_{14}H_{14}O_3N$  (Diparaanisylstickstoffoxyd) zeigt ein paramagnetisches Verhalten, welches völlig im Einklang mit den quantentheoretischen Anschauungen über den Valenzbegriff steht. Es zeigt pro Molekül ein Moment von genau einem Bohr'schen Magneton, dazu den richtigen diamagnetischen und hochfrequenten Anteil zur Suszeptibilität.

(Die ausführliche Arbeit erscheint in den H. P. A. s. S. 555.)

---

**Elektronenbeugung an Kohlenstoffen**

(nach Versuchen gemeinsam mit E. FRANZ und O. WIELAND)  
VON FERD. TRENDELENBURG (Berlin-Siemensstadt)

Aus Elektronenbeugungsversuchen lassen sich neue Aufschlüsse über Kristallstrukturen vor allen Dingen deswegen gewinnen, weil die Elektronenbeugungseffekte infolge der grossen Wechselwirkung zwischen Elektronen und Einzelatomen im wesentlichen nur in Oberflächenschichten zustande kommen, während die sonst zu Kristalluntersuchungen benutzten Röntgenstrahlen wegen ihrer grossen Durchdringungsfähigkeit im allgemeinen Aussagen nur über die tieferen Schichten zulassen. Zu vergleichenden Untersuchungen mit Röntgenstrahlen und Elektronenstrahlen sind Kohlenstoffe ein sehr geeignetes Material, da Kohlenstoffe der verschiedensten Kristallitgrössen vom grobkristallinen Naturgraphit — wie Ceylon-Graphit oder Passauer-Graphit — über Naturgraphite mittlerer Kristallitgrösse (wie Kanada-Graphit, Korea-Graphit oder Tunguski-Graphit) bis zu den feinstkristallinen (früher nicht ganz treffend häufig als amorph bezeichneten) Russen leicht zur Verfügung stehen.

Zur Durchführung der Untersuchungen wurde ein Gasentladungselektronenrohr (30 kV) benutzt. Die Kohlenstoffe wurden auf feine Gewebe (Spinnweben, Kunstseidefasern oder dgl.) aufgestaubt und so dem Elektronenstrahl ausgesetzt.

Die an den Kohlenstoffen beobachteten Elektroneninterferenzen sind sämtlich als Raumgitterinterferenzen zu deuten, sie entsprechen der röntgenographisch bekannten orthohexagonalen Elementarzelle ( $a = 4,25$ ;  $b = 2,46$ ;  $c = 6,79$ ) des Graphits. Bei sehr kleiner Kristallitgrösse treten — wie auch aus Röntgenbeugungsversuchen ermittelt — gewisse kleine Änderungen der Identitätsperioden ein, beispielsweise  $c$  wächst mit abnehmender Kristallitgrösse etwas an.

Die bei Elektronenbeugung beobachtete Intensitätsverteilung der Linien verschiedener Indizierung ist durchaus verschieden von der Intensitätsverteilung bei Röntgenbeugung. Bei grobkristallinen Präparaten (z. B. bei Ceylon-Graphit und bei Passauer-Graphit) treten die  $00l$ -Interferenzen, insbesondere die bei Röntgenstrahlung stets ausserordentlich starke  $002$ , überhaupt nicht in Erscheinung. Das durchaus verschiedene Verhalten zwischen den  $00l$  und den übrigen Interferenzen zeigt, dass die den Basisflächen parallelen Kohlenstoffoberflächenschichten anders beschaffen sind, wie die zur Basisfläche senkrechten Oberflächenschichten, und zwar sind offenbar die erstgenannten Schichten alle elektronenoptisch glatt, die übrigen Oberflächenschichten

aber elektronenoptisch rau; eine Deutung, die durch zahlreiche allgemeine physikalische und chemische Erfahrungen an Kohlenstoffen gestützt wird.

Eine Erklärung der Interferenzauslöschung durch die Annahme amorpher Oberflächenschichten, wie sie von anderer Seite für die Interferenzauslöschung an polierten Metalloberflächen gegeben worden ist, dürfte bei den Kohlenstoffen kaum berechtigt sein. Im Gegenteil spricht die durchaus zwanglose Erklärung der Interferenzauslöschung an einzelnen Kohlenstoffoberflächenschichten durch die Annahme elektronenoptisch glatter Schichten dafür, dass auch an den Metallen der Rauigkeitsgrad der Oberfläche ein für die Interferenzausbildung wesentlicher Faktor ist.

Eine ausführliche Mitteilung über die Durchführung und die Ergebnisse der Versuche erscheint demnächst in der Zeitschrift für Technische Physik.

---

### Kernstreuung der Gammastrahlen

VON E. STAHEL und H. KETELAAR (Brüssel).

In Fortsetzung der in *Phys. Helv. Acta* 5, p. 310, 1932 publizierten Versuche wurde die Streuung der Gammastrahlen an verschiedenen andern Metallen untersucht. Es wurde gefunden, dass für *Blei* die Kern-Streustrahlung sicher wesentlich weicher ist als die Primärstrahlung und dass sie in zwei Komponenten unterteilt werden kann, deren Wellenlängen ungefähr gleich 16 und 31 X.E. sind. Die Intensitäten dieser beiden Komponenten sind so, dass auf je ein Quant der kürzeren neun Quanten von der grössern Wellenlänge kommen.

*Zinn* und *Eisen* geben ebenfalls eine, verglichen mit dem *Blei* aber wesentlich weniger intensive, Streustrahlung; die Wellenlänge derselben beträgt 22—23 X.E.

Um die *Absolutwerte* der Intensität der gestreuten Gammastrahlen zu erhalten, mussten Versuche mit variabler Schichtdicke des Streustrahlers ausgeführt werden, damit man die Absorption der Streustrahlung im (endlich dicken) Streustrahler berücksichtigen konnte. Folgendes sind die Resultate (die ausführliche Beschreibung und Diskussion der Versuche ist im *Journal de Physique* im Druck):

*Aluminium* gibt eine Streustrahlung, die qualitativ und quantitativ allein durch den Compton-Effekt erklärt werden kann.

Die bei *Eisen* beobachtete schwache Kern-Streustrahlung macht etwa 2% der Comptonstreuung aus. Damit steht in guter

Übereinstimmung, dass der beobachtete Absorptionskoeffizient für Eisen nur wenig über dem nach der Klein-Nishina-Formel (Comptoneffekt) berechneten Wert liegt.

Für *Blei* ergibt sich, dass der aus den Absorptionsmessungen sich ergebende Überschuss der tatsächlichen Absorption über die durch den Compton-Effekt bedingte, zur Hälfte auf Photoeffekt, zur Hälfte auf Kernstreuung zurückzuführen ist.

Was den *Mechanismus der Wechselwirkung* zwischen Gammastrahlen und Atomkern betrifft, so haben wir von einer Streuung ohne Wellenlängenänderung (MEITNER und HUPFELD) nichts finden können. Am einfachsten scheint es, bis auf weiteres, an eine *Kernanregung* durch Gammastrahlen zu denken und die „Streu- strahlung“ als eine Kernfluoreszenzstrahlung aufzufassen. Inwie- weit die Aussendung positiver Elektronen mit diesen Phänomenen verknüpft ist, müssen weitere Versuche aufklären.

---

### **Die von der Ultrastrahlung erzeugte elektrische Leitfähigkeit der untern Atmosphäre**

von ERNST LENZ (Stuttgart).

Aus den Intensitätsmessungen der Ultrastrahlung in der Erd- atmosphäre, welche von E. REGENER mit Registrierinstrumenten bei Ballonaufstiegen bis 25 km Höhe erhalten worden sind, werden Ionisierungsstärke der Ultrastrahlung, Ionengehalt und elektrische Leitfähigkeit in der Atmosphäre berechnet. Mit den bekannten Werten der Ionenkonstanten ergeben sich in 25 km Höhe die Ionisierungsstärke  $q = 12 \text{ I/cm}^3 \text{ sec}$  mit einem Maximalwert  $q_m = 45 \text{ I/cm}^3 \text{ sec}$  in 13 km Höhe, ein Ionengehalt  $n = 1 \cdot 10^4 \text{ I/cm}^3$  und eine Leitfähigkeit  $\lambda = 50 \cdot 10^{-12} \text{ Ohm}^{-1} \text{ cm}^{-1}$ , diese beiden Werte in 25 km Höhe. Ferner wird gezeigt, dass die Breiten- abhängigkeit der Ultrastrahlung in Meereshöhe bei einer Baro- meterkorrektur der Messungen von H. HOERLIN auf den jewei- ligen örtlichen Mittelwert statt auf 760 mm Hg eine völlige Sym- metrie mit dem geographischen Äquator der Erde aufweist.

---

### **Die Druckabhängigkeit der Restionisation bei Ultrastrahlungs- messungen**

von J. A. PRIEBSCHE (Stuttgart).

Die Abhängigkeit des Reststroms der von E. REGENER zu Absorptionsmessungen im Bodensee verwendeten Ionisations-



kammer vom Druck der Gasfüllung ( $\text{CO}_2$ ) wurde von P. PFUNDT untersucht. Der Charakter der hierbei gefundenen Kurve (Ansteigen des Reststroms bei niederen Drucken bis etwa  $\frac{1}{3}$  Atm., zu höheren Drucken wieder Absinken) fand im Zusammenwirken der zwei Faktoren: einerseits steigende Ausnützung der Reichweite der Strahlung, andererseits schlechter werdende Sättigung bei steigendem Druck seine Erklärung, die durch Messungen von E. KÖRNER, der eine gleichgestaltete Ionisationskammer durch Auskleiden der Innenwand mit radioaktiven Stoffen mit künstlicher, hoher Reststrahlung versehen hatte, bestätigt und mathematisch genauer gefasst wurde. Der Vortragende hat den natürlichen Reststrom eines druckfesten Ionisationsgefäßes, in das nach Art der Kolhörster'schen Strahlungsapparate ein Kolhörster'sches Elektrometersystem eingesetzt war, in den Gasen  $\text{CO}_2$ , Luft, Argon, Wasserstoff durch Versenken in 235 m Wassertiefe im Bodensee gemessen und die Verschiedenheiten der sich bei den einzelnen Gasen ergebenden Druckkurven durch die verschiedene Dichte und Sättigungseigenschaften der untersuchten Gase erklärt.

### Meteorologische und solare Einflüsse auf die Intensität der Ultrastrahlung

(nach Beobachtungen auf dem Hafelekar-Observatorium 1931—1933)

von V. F. HESS, R. STEINMAURER und H. GRAZIADEI (Innsbruck).

Durch Verarbeitung eines 19monatlichen Beobachtungsmaterials, das mit der auf dem Hafelekar (2300 m) aufgestellten Steinke-Standardapparatur gewonnen worden war, konnten folgende Beziehungen zwischen Ultrastrahlung und meteorologischen und solaren Faktoren festgestellt werden.

Mit zunehmender *absoluter Feuchtigkeit* wie mit zunehmender *Bewölkung* nimmt die Intensität des harten Anteiles der Strahlung (gemessen hinter allseits 10 cm Blei im „Vollpanzer“) ab, die des weichen Anteils (Panzer oben geöffnet, „Halbpanzer“) dagegen zu. Während die Strahlungszunahme durch einen Anstieg der weichen Streustrahlung erklärt werden kann, dürfte die Abnahme der harten Strahlung wenigstens zum Teil auf Absorption der Ultrastrahlung durch den in der Atmosphäre enthaltenen Wasserdampf beruhen. Diese Feststellung ermöglicht vielleicht eine Erklärung des bisher physikalisch nicht erfassbaren Temperatureffekts der Ultrastrahlung. Denn, wie schon HANN gezeigt hat, haben auf Berggipfeln Temperatur und absolute Feuchtigkeit

denselben täglichen Gang. Dass dies auch fürs Hafelekar zutrifft, wurde geprüft. Es liegt also nahe, anzunehmen, dass der Temperatureffekt nur ein indirekter Effekt ist, und dass der eigentliche Effekt die Absorption der Ultrastrahlung im atmosphärischen Wasserdampf ist. Das Problem wurde auch quantitativ behandelt.

Bei starkem *Sonnenschein* tritt eine Erhöhung der weichen Strahlung um etwa 1% auf. Dass dieser Effekt durch eine weiche Zusatzstrahlung bewirkt wird, geht aus seinem Fehlen bei Vollpanzer hervor. Wahrscheinlich ist für die Erhöhung eine Zunahme der Luftstrahlung infolge Umschichtungen in der Atmosphäre oder ein erhöhter Emanationsgehalt der Luft verantwortlich zu machen.

Bei Vollpanzer wie bei Halbpanzer sind die *Tagwerte* um 2—3‰ höher als die *Nachtwerte* der Strahlung.

Bei *Schneefällen* tritt — in Übereinstimmung mit den Beobachtungen Lindholms — insbesondere bei Vollpanzer eine ausgesprochene Erhöhung der Strahlung auf.

Eingehend wurde der Zusammenhang mit der *Sonnenflecken-tätigkeit* untersucht. Die Ansicht O. FREYTAG's, dass bei grosser Fleckenzahl der Tagesgang der Strahlung stärker hervortritt, konnte nicht bestätigt werden. Auch eine Strahlungsbeeinflussung 1½ Tage nach dem Durchgange der Flecken, zur Zeit, zu der gewöhnlich die magnetischen Störungen auftreten, konnte nicht gefunden werden. Dagegen sind Anzeichen für eine Strahlungserhöhung von etwa 1% 10 bis 15 Tage nach dem Durchgange vorhanden. Dieser Anstieg, der sowohl bei Vollpanzer als auch bei Halbpanzer zu beobachten ist, wäre durch einen vielleicht nur indirekten Einfluss sehr langsamer Korpuskularstrahlen<sup>1)</sup> zu erklären.

An Hand der Aufzeichnungen der magnetischen Station Wien-Auhof wurde der Zusammenhang mit *magnetischen Gewittern* auf den schon CORLIN verwiesen hat, studiert. In der Mehrzahl der Fälle, bei Vollpanzer wie bei Halbpanzer, zeigte sich eine Abnahme der Strahlungsintensität während des Gewitters um im Mittel 8 bzw. 11 Milli-J. CORLIN dagegen stellte ein Strahlungsminimum *vor* dem „Impetus“ und einen darauffolgenden starken Anstieg fest; dies steht aber mit unseren Ergebnissen nicht in Widerspruch, da CORLIN's Messungen in 68° n. Br. und mit einem oben offenen 6 cm-Eisenpanzer ausgeführt wurden.

<sup>1)</sup> Siehe J. P. ROWLANDS Notiz in Nature **131**, 764. 1933.

Diese Untersuchungen bilden einen Teil des Arbeitsprogrammes der Station für Ultrastrahlenforschung, deren Tätigkeit dank der Unterstützung der Rockefeller Foundation in New York weitergeführt wird.

Eine ausführliche Publikation ist in den Sitzungsberichten d. Preuss. Akad. d. Wissenschaften (1933, XXII) erschienen.

### Paramagnetisches Verhalten des $\text{Cr}^{++}$ -Ions

von E. LIPS (E. T. H., Zürich).

Es sind die Suszeptibilitäten von Chromosalzen nach der Faraday-Methode in einem Temperaturbereich von  $58\text{--}400^\circ\text{K}$  gemessen worden.

Die Suszeptibilität von  $\text{CrCl}_2$  zeigt über den ganzen Messbereich Abweichung vom Curie-Weiss'schen Gesetz

$$\chi_m = \frac{C_m}{T - \Delta}.$$

Besonders bei tiefen Temperaturen verläuft die Kurve im  $1/\chi : T$  Diagramm konkav nach der  $T$ -Achse. Die Abweichung beträgt für  $T = 63^\circ$  ca. 3%. Da  $C$  und  $\Delta$  langsam veränderliche Funktionen der Temperatur sind, so ist das gebräuchliche Verfahren, wonach man aus  $C$  den Wert des magnetischen Moments ableitet, nach den quantenmechanischen Anschauungen nicht mehr gerechtfertigt. Bei hohen Temperaturen, wo das Curie-Weiss'sche Gesetz in relativ kleinem Temperaturintervall mit dem  $\Delta$ -Wert von  $-127^\circ$  annähernd erfüllt ist, führt die Anwendung der Formel zu einem magnetischen Moment von 4,97 Bohr'schen Magnetonen.

Die Suszeptibilität von  $\text{CrSO}_4 \cdot 6\text{H}_2\text{O}$  folgt bis zu den tiefen Temperaturen sehr gut dem Curie-Weiss'schen Gesetz

$$\chi_m = \frac{2,855}{T + 1,0}$$

mit einem kleinen Wert von  $\Delta$  und völlig konstanten  $C$ .

Das magnetische Moment beträgt  $4,78 \pm 0,03$  Bohr'sche Magnetonen.

Berechnet man die effektive Magnetonenzahl nach der Van Vleck'schen Theorie für das ideal freie  $\text{Cr}^{++}$ -Ion, so ergeben sich bei verschiedenen Temperaturen folgende Werte:

$T = 0$	20	80	273	$400^\circ\text{K}$
$\mu_{\text{eff}} = 0$	1,74	2,90	4,25	4,55

Diese grossen Abweichungen vom Curie'schen Gesetz können aber für das gebundene Ion im Kristall nicht erwartet werden.

Verschiedene Autoren wie KRAMERS<sup>1)</sup>, BETHE<sup>2)</sup> und VAN VLECK<sup>3)</sup> beschreiben den Einfluss der Nachbaratome als den eines inhomogenen elektrischen Feldes, und suchen die Aufspaltungen, die hierdurch in den Niveaus der freien Ionen zustande kommen, zu ermitteln.

Diese kristallinen Stark-Effektaufspaltungen sind gross gegen die ursprünglichen Multiplettaufspaltungen des freien Ions. So spaltet sich der  $D$ -Term des  $\text{Cr}^{++}$ -Ions in einem Kristallfeld von kubischer Symmetrie in eine dreifach und eine zweifach entartete Komponente auf, wobei aber die letztere, die niedrigste Energiestufe, unmagnetisch bleibt.

Der Beitrag der Bahnumlaufmomente wird so vollständig aufgehoben. Die Magnetonenzahl berechnet sich dann aus der Bose-Stoner'schen Formel  $\sqrt{4 S(S+1)} = 4,90$  ( $\mu_{\text{exp}} = 4,78$ ).

Die experimentellen Daten geben gut die theoretischen Erwartungen wieder. Die Differenz von 2,5% wird durch die Bahn-Spin-Wechselwirkung, die einen kleinen Beitrag des Bahnmomentes gibt, erklärt.

### Einstein-de Haas-Effekt an Pyrrhotin

VON F. COETERIER (E. T. H. Zürich).

Ferromagnetismus wird oft betrachtet als eine spezifische Erscheinung für den Spinmoment der Elektronen in einem Kristallgitter, und zwar hauptsächlich weil die Experimente an Ferromagnetica noch nie einen Anteil von Bahnmomenten nachweisen konnten.

Unter den Ferromagnetica nimmt Pyrrhotin eine Sonderstellung ein, weil die charakteristischen Eigenschaften des Ferromagnetismus sich nur in einer bestimmten Kristallfläche zeigen. (Hexagonale Hauptebene.) In einer Richtung senkrecht dazu ist das Verhalten rein paramagnetisch. Interessant ist deshalb bei Pyrrhotin die Frage nach den Trägern des Magnetismus in letzter Instanz, weil man kaum annehmen kann, dass Pyrrhotin nicht mehr oder weniger eine Ausnahme auf die oben genannte Regel bilden würde.

<sup>1)</sup> KRAMERS, Proc. Ac. Amst. **33**, 959, 1930.

<sup>2)</sup> BETHE, An. d. Phys. **3**, 133, 1929.

<sup>3)</sup> V. VLECK, Phys. Rev. **41**, 208, 1932.

Für die relative Beteiligung von Bahnmoment und Spinmoment am Magnetismus ist das mittlere Verhältnis zwischen dem magnetischen Moment und dem Impulsmoment der Atome kennzeichnend. Dieses Verhältnis wird in Grösse angegeben durch den Landé'schen  $g$ -Faktor, wenn die beiden Momente in Bohr-Einheiten ausgedrückt sind. So, wie der  $g$ -Faktor bei Atomen im Gaszustand bestimmt wird durch den Zeeman-Effekt (Energie-Aufspaltung in einem Magnetfeld), ist das technische Hilfsmittel bei Atomen in einem Kristallgitter der Einstein-de Haas-Effekt (Rotation durch Magnetisation).

Das zu untersuchende Präparat hängt dabei an einem dünnen Quarzfaden axial in einer Magnetspule. Mit einer Resonanzmethode wird der kleine Drehstosseffekt, der bei einer Ummagnetisierung des Präparates erfolgt, durch Überlagerung von mehreren Stössen zu einer messbaren Schwingungsamplitude gesteigert. Hauptschwierigkeiten sind: 1. eine genaue Resonanz und 2. eine zuverlässige Störungsbefreiung. Das Verfahren von Einstein und de Haas wurde von uns insofern abgeändert, dass das schwingende Präparat auf lichtelektrischem Wege selbst das Magnetfeld kommutierte, genau in der Nullage seiner Bewegung. Erreicht wird damit: 1. eine ideale Resonanz und 2. ein eingefrorener Phasenunterschied zwischen Torsionskoppel und Schwingungsamplitude, welcher die Versuchsanordnung unempfindlich macht für jede Störung, die dem Effekt um  $90^\circ$  vorausseilt. Weil das Torsionskoppel proportional der Änderung des magnetischen Momentes ist, die meisten Störungen dagegen proportional dem magnetischen Moment selbst sind, weisen die letzteren tatsächlich einen Phasenunterschied von  $90^\circ$  gegenüber dem Effekt auf.

Stabförmige Pulverpräparate wurden angefertigt unter Ausnützung des beschränkten Ferromagnetismus der Pulverteilchen. Die Füllung geschah nämlich in einem Magnetfeld, infolgedessen die Teilchen sich während des Fallens mit ihrer Richtung leichtester Magnetisierbarkeit nach dem äusseren axialen Felde richten konnten.

Das Feld der Spule wurde homogenisiert unter Zuhilfenahme von 2 Spulenringen an den Enden. Durch geeignete Wählung der Dimensionen dieser Spulen konnte die Homogenität um einige Grössenordnungen gesteigert werden.

Die Resultate von 30 Messungen an 4 verschiedenen Präparaten ergaben:

$$g = 0,62$$

$$g = 0,63$$

$$g = 0,63$$

$$g = 0,64$$

Ein reiner Spinnmoment würde ergeben  $g = 2$ , bei jedem anderen Wert muss auch Bahnmagnetismus beteiligt sein. Dem abgerundeten Wert  $g = 2/3$  entspricht unter anderem der Fall von einem Elektron, das in einer  $p$ -Bahn um einen Kern kreist ( $l = 1$ ,  $s = 1/2$  und  $j = l - s$ ).

Es ist aber sehr fraglich, ob man dem Pyrrhotin-Kristall ein einfaches Atommodell zuschreiben darf, um so mehr, weil Pyrrhotin ein guter Elektrizitätsleiter ist. Hauptsache ist, dass im Pyrrhotin zum erstenmal ein Fall gefunden ist von Ferromagnetismus auf bahnmagnetischer Grundlage.

Die chemische Zusammenstellung ist  $\text{Fe}_n\text{S}_{n+1}$ , wobei  $n$  von 5—16 variiert.  $\text{FeS}$  ist unmagnetisch.

Es scheint nicht unmöglich, dass es der Schwefelzusatz ist, der den Magnetismus bedingt.

---

### Elektronenbeugung an Eis<sup>1)</sup>

von CH. MONGAN (E. T. H., Zürich).

Infolge der geringen Streuung von Röntgenstrahlen an leichten Elementen war es bisher nicht möglich, den Einfluss von Wasserstoffatomen oder Wasserstoffionen auf die Intensität der Linien im Beugungsbild von wasserstoffhaltigen Körpern zu bestimmen.

Aus einer Übersichtsrechnung nach der Theorie von MOTT erschien es aber aussichtsvoll, Wasserstoffatome mittels Beugungsaufnahmen von Elektronenstrahlen feststellen zu können. Entsprechende Versuche an Eis bestätigten diese Erwartung.

---

### Messung der Form und Breite der an einem Gas gestreuten Comptonlinie

von O. WOLLAN (E. T. H., Zürich).

Mit Hilfe einer Dreifiltermethode wird die Compton-verschobene Röntgenstreustrahlung von Li, Be, C, Al gemessen und die Breite der Comptonlinie bestimmt. Die Methode erweist sich als so lichtstark, dass die Comptonlinie sogar bei *gasförmigem* Streustrahler (Druck ca. 3 Atm. bei  $\text{Mo}_K$ -Strahlung und Stick-

---

<sup>1)</sup> Ein ausführlicher Bericht erscheint in dieser Zeitschrift.

stoff) genau ausgemessen werden kann. Aus der Intensitätsverteilung in der Comptonlinie lässt sich die *Geschwindigkeitsverteilung* der Elektronen im streuenden freien Atom und Molekül erschliessen.

---

**Streuung von Röntgenstrahlen im Gebiet der anomalen Dispersion  
Messungen an Silber**

VON ALEXANDER A. RUSTERHOLZ (E. T. H., Zürich).

(Erscheint ausführlich in den H. P. A.)

---

**Zur Theorie der Elektronen-Raumladungsschwingungen**

VON M. DICK (E. T. H., Zürich.)

Beim Raumlade-Schwingungs-Generator, der in seiner einfachsten Form aus einer Triode mit aussen angeschlossenem Resonanzsystem, meist einem Doppeldrahtsystem, das zwischen Anode und Kathode angeschlossen sein kann, besteht, wobei das Gitter der Triode stark positiv gespannt ist, während die Anode eine leichte negative Vorspannung erhält, ist die theoretische Lösung folgender Fragen für das Verständnis notwendig und von Interesse:

1. Warum ordnen sich die Elektronen zu einer schwingenden Raumladungswolke?
2. Warum treten beim Schwingen die beobachteten Gleichstromveränderungen auf, resp. wie sind die Abfangvorgänge in der Röhre?
3. Wie wird die Gleichstromenergie in die Schwingungsenergie umgewandelt?
4. Wo liegt der Rückkopplungseffekt, der die Selbsterregung bewirkt?
5. Kann man eine Amplituden- und Phasenbilanz aufstellen?
6. Welche Schwingfrequenz erregt sich bei gegebenen Betriebsbedingungen, resp. wieso entsteht der beobachtete merkwürdige Frequenzverlauf?
7. Wie gross ist die Intensität der Schwingungen, die sich bei gegebenen Betriebsbedingungen erregen, resp. wieso entsteht der beobachtete merkwürdige Intensitätsverlauf?
8. Wann ist die Selbsterregungsbedingung erfüllt und wann treten Zieherscheinungen auf?

9. Welches sind stabile und welches sind instabile Schwinggebiete?

10. Unter welchen Betriebsbedingungen kann die Röhre die maximal mögliche Schwingleistung hergeben usw.?

Soweit es sich um die Grundschiwingung des vorliegenden Generators handelt, ist der Weg zur Lösung aller dieser Fragen kurz folgender: Ausgangspunkt ist die Darstellung der Bewegung des allgemeinen Elektrons mit ihren Grenzen, welche eine Schwebungsschwing-Bewegung sein wird. Die Summation dieser Bewegung über alle nacheinander aus der Kathode austretenden Elektronen ergibt dann die schwingende Raumladungsverteilung, wobei die gegenseitige Abstossung der Elektronen als neue bewegungsbeeinflussende Kraft zu berücksichtigen ist. Eine doppelte Integration führt von da auf die Potentialverteilung. Weiter entsteht aus deren zeitlichem Verlauf der Spannungsverlauf an der Röhre. Die Grundschiwingung dieses Verlaufes, in Beziehung gebracht zu den ohne Schwierigkeit erfassbaren Schwingungsvorgängen im äusseren System, ergibt schliesslich die Lösung der verschiedenen Fragen.

Was die Erfassung der Vorgänge in der Röhre anbetrifft, erweist sich nun bei der Durchführung im einzelnen die graphische Betrachtungsweise der mathematischen Behandlung gegenüber ganz bedeutend überlegen, weil bei ersterer Methodik alle Nebeneinflüsse in einfacher Weise berücksichtigt werden können, wogegen dieselben Nebeneinflüsse bei letzterer Methodik zu unlösbaren Gleichungssystemen führen. Dies ist insofern leicht verständlich, als schon beim gewöhnlichen Röhrengenerator die graphische Betrachtungsweise weitgehend angewandt wird.

Graphisch lässt sich nun die komplizierte Bewegung der Elektronen mit Vektorortskurven, nach Art der bekannten Spiralendiagramme bei der Leitungstheorie, darstellen. Die gesamten Vorgänge in der Röhre kommen dann in einem Diagramm mit einer Kurvenschar von solchen Vektorortskurven, oder besser gesagt Vektorbahnkurven, zum Ausdruck. Dieses Diagramm gibt in anschaulicher Weise Antwort auf die Fragen 1, 2 und 3. Weitere graphische Konstruktionen liefern punktweise den resultierenden Spannungsverlauf an der Röhre. Die daraus hervorgehende Erkenntnis, dass die gesamte Röhrenwechselspannung aus zwei Teilspannungen zusammengesetzt ist, zeigt dass der Rückkopplungseffekt zwischen eben diesen Spannungen zu suchen ist (Frage 4).

Weiter ist es möglich, eine Art Schwing-Charakteristik der Röhre punktweise zu konstruieren, die der bekannten Schwing-



liniencharakteristik beim gewöhnlichen Röhrengenerator analog ist. Eine ganz analoge Methodik führt von da ab zu Resultaten, die in entsprechender Weise Auskunft über die verschiedenen noch bleibenden Fragen erteilen (Fragen 5—10).

Eine leicht durchzuführende Berechnung mit stark vereinfachter und idealisierter Raumladung gibt nebenbei im Prinzip die Erklärung für die Kurvenverläufe von Frage 6 und 7, indem diese Verläufe von der Berechnung im Prinzip richtig wiedergegeben werden.

---

### Spannungsregulierung von Wechselstromgeneratoren

von W. DRUEY (E. T. H., Zürich).

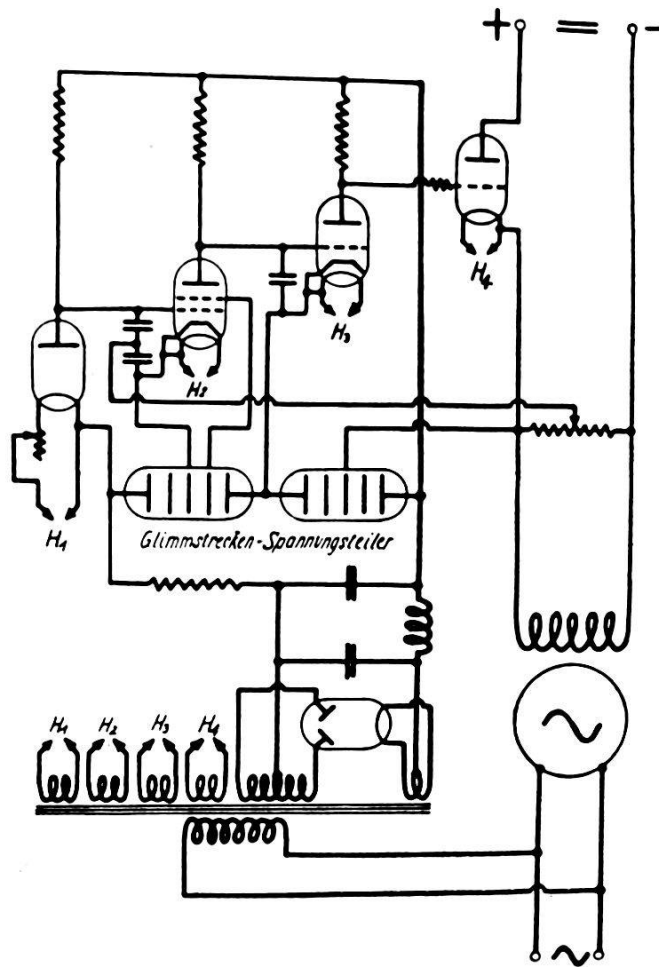
Die Regelung von Gleich- und Wechselstromgeneratoren auf konstante Spannung mit Hilfe von Elektronenröhren ist schon verschiedentlich durchgeführt worden, doch ist gerade über die Regelung von Wechselstrommaschinen in der Literatur sehr wenig erschienen. Angesichts der Notwendigkeit einer genauen Regelung für manche Laboratoriumszwecke mag daher eine Beschreibung gerechtfertigt sein.

Der Wechselstrom hat vor dem Gleichstrom den Vorteil der Transformierbarkeit. Die gleichgerichtete Spannung ist ebenfalls konstant, d. h. von Belastungsänderungen und Tourenzahlswankungen des Generators unabhängig, vorausgesetzt dass die Spannungskurve genügend sinusförmig ist.

Der Erregerstrom des Generators fließt durch Trioden, von denen man eine genügende Anzahl parallel schaltet, und wird durch deren Gitterpotential gesteuert. Bei Gleichstrom kann das direkt von der Klemmenspannung des Generators geschehen. Bei Wechselstrom kann man zuerst gleichrichten, doch erhält man bei nicht sinusförmiger Spannungskurve keine einwandfreie Regelung, weil die Spannung, die ein unbelasteter Gleichrichter liefert, gleich ist dem Scheitelwert der Wechselspannung, dessen Verhältnis zum Effektivwert infolge oberer Harmonischer bei Belastungsänderungen sich verändert. Man verwendet besser eine Diode, deren Sättigungsstrom mit der Heizspannung wächst. Dabei entsteht an einem in der Anodenleitung befindlichen Widerstand ein Spannungsabfall. Dieser kann direkt auf das Gitter der Triode im Erregerkreis einwirken oder zuerst verstärkt werden (s. Schaltungsschema). Damit die Phase stimmt (Verkleinerung eines auftretenden Spannungsabfalles und nicht Vergrößerung), sind zwei

Stufen notwendig, es sei denn, man verwende die Trioden in Nebenschluss zur Feldwicklung. Das Schaltungsschema zeigt einen Verstärker mit einer Schirmgitterröhre und einer Triode. Rechnerisch ergibt sich bei den verwendeten Röhrentypen mit Regelung ein ca. 5000 mal kleinerer Spannungsabfall als ohne Regelung, d. h. bei Vollast statt 5% nur  $\frac{1}{100}$  ‰. Versuche zeigten auch, dass der Spannungsabfall unter  $\frac{1}{10}$  ‰ liegt.

Da ein solcher Verstärker, der über den Generator und die Diode rückgekoppelt ist, nicht stabil arbeitet, wird die vorhandene



Rückkopplung mit Hilfe einer Gegenkopplung, die nur bei Schwingungen wirksam ist, ausgeglichen. Es dient dazu ein der Feldwicklung parallel geschaltetes Potentiometer, dessen Gleitkontakt über einen Kondensator mit dem Gitter der ersten Verstärkeröhre verbunden ist. Durch Gitter-Kathodekondensatoren wird verhindert, dass der Verstärker hochfrequent schwingt.

Die Erregung des Generators wird an das Hausbatterienetz angeschlossen. Der Verstärker erhält die notwendigen Spannungen durch Gleichrichtung des regulierten Wechselstromes und Unter-

teilung mit Hilfe von Glimmstrecken-Spannungsteilern. Die Spannungen an diesen Glimmstrecken sind nicht genau konstant, sondern weisen kleine Schwankungen (einige Tausendstel Volt) auf. Diese beeinflussen den Verstärker, so dass in der regulierten Wechsellspannung Schwankungen von ca.  $1\text{‰}$  auftreten. Sie lassen sich durch Verwendung von Batterien oder eines Widerstandes als Spannungsteiler vermeiden.

Bei einem plötzlich auftretenden Belastungsstoss erfolgt die Regelung in ca.  $\frac{1}{6}$  Sekunde. Spannungsstösse im Speisetz der Erregung beeinflussen dank der zur Stabilisierung notwendigen Gegenkopplung die Wechsellspannung nicht merklich.

### Zur Kenntnis des raumakustischen Interferenzfeldes

von H. FREI (E. T. H., Zürich).

In Nachhallräumen lassen sich elektroakustische Messmethoden zur Messung von Schalldruck und Nachhall nur dann verwenden, wenn das betreffende Schallfeld homogen ist. Dies gab Veranlassung, das bei einwellig beschallten Räumen stets auftretende, genaue Messungen verunmöglichende Interferenzfeld näher zu untersuchen.

Die Verteilung der Schalldruckamplitude längs beliebigen, längs und quer durch den Raum gelegten Messlinien, wurde mit einem, im Verhältnis zur Wellenlänge sehr kleinen, elektromagnetischen Mikrophon gemessen. Dieses konnte durch ein motorisch gezogenes Transportseil gleichförmig längs einer Messlinie bewegt werden. Die Mikrophonspannungen wurden verstärkt und hierauf einem Schleifenzillographen zugeführt, dessen Registrierpapier proportional der Verschiebung des Mikrophons ablief. So wurden für alle Messlinien und alle verwendeten Frequenzen Schalldruckverteilungskurven erhalten, deren Kombination ein physikalisches Bild des Interferenzfeldes ergaben.

Ergänzt wurde dieses Bild durch punktweise Einzelmessungen in den Wandnischen des Raumes. Zur Verwendung kam hierbei ein geeichter Schalldruckmesser von Siemens & Halske in Verbindung mit einem Bändchenmikrophon.

Die Messresultate wurden in Form von Kurven gleichen Schalldrucks im Raumgrundriss eingezeichnet, wodurch die Schalldruckverteilung nach Art einer topographischen Karte mit Höhenschichtlinien ersichtlich wird.

Diese Karten zeigen folgendes:

1. Die Verteilung der Schalldruck-Minima und Maxima ist sehr unregelmässig, da es technisch nicht möglich war, den das Interferenzfeld erregenden Lautsprecher symmetrisch aufzustellen, und auch der Raum selbst Unsymmetrien aufweist.
2. Die Häufigkeit der Extrema ist, wie zu erwarten war, ungefähr der Frequenz proportional.
3. Das Amplitudenverhältnis der Maxima und Minima lässt sich durch die technisch üblichen Dämpfungsmassnahmen nicht wesentlich beeinflussen.
4. Die Empfindung der Lautheitsunterschiede bei auraler Beobachtung ist viel geringer, als es das Kartenbild erwarten lässt. Dies hat seinen Grund in einer örtlichen Druckmittlung durch das binaurale Hören, sowie in einer durch den Kopf bewirkten Schallstauung am Ohr.

Zur Erreichung eines völlig stationären Interferenzfeldes war es notwendig, eine Schallquelle von grösster Konstanz zu benutzen. Zur Verwendung kam ein durch eine Elektronenröhre gesteuerter Stimmgabelgenerator, der über einen Spezialverstärker einen elektrodynamischen Lautsprecher erregte. Eine stufenweise Frequenzänderung wurde durch Auswechslung der Stimmgabel ermöglicht.

Die erreichte Konstanz war so gross, dass eine Kontrolle einzelner Messpunkte selbst nach wochenlangem Betriebe identische Werte ergab.

---

### Ultrakurzwellen in Gegentakterregung

VON J. MÜLLER (E. T. H., Zürich).

Die kürzesten ungedämpften elektrischen Wellen ( $\lambda = \text{ca. } 20 \text{ cm}$ ) wurden bis vor kurzem mit der von BARKHAUSEN und KURZ<sup>1)</sup> angegebenen Bremsfeldschaltung erhalten. Die Wellenlängen dieser sogen. Barkhausenschwingungen befolgen im wesentlichen das Gesetz  $\lambda^2 \cdot V_g = \text{konstant}$ .

Bei besonders gebauten Röhrentypen (z. B. franz. Rohr, Métal. T.M.C.) zeigen sich nun ausser den obigen Barkhausenschwingungen noch zwei weitere hochfrequente Schwingungen, deren Wellenlänge von ca. 15 cm und 21 cm von den Betriebsspannungen des Rohres praktisch unabhängig sind (PIERRET,

---

<sup>1)</sup> BARKHAUSEN und KURZ, Phys. Zs. **21**, S. 1, 1920.

HOLLMANN, POTAPENKO u. a.). Diese Wellen werden erst im Sättigungsgebiet des Emissionsstromes angeregt und treten hier aber wiederholt bei ganz verschiedenen Spannungen ( $V_g = + 200$  bis  $+ 700$  Volt;  $V_a = + 10$  bis  $- 300$  Volt, oder  $V_a = + 10$  bis  $+ 300$  Volt und axiales Magnetfeld) mit praktisch unveränderter Wellenlänge auf.

Als das frequenzbestimmende Element wurde der Gitterkreis gefunden, welcher gebildet aus der unüberbrückten Gitterspirale und ihrem U-förmigen Haltebügel bei der 15 cm-Welle zu Gegentaktschwingungen angeregt wird. Dabei bildet sich je ein Spannungsknoten in der Mitte der Gitterspirale und des Bügels aus, an welcher letzterem Punkte sich die Zuführung für die Gleichspannung des Gitters befindet. Die Gitterspirale wirkt in diesem Schwingungskreis hauptsächlich als Kapazität, der Haltebügel als Induktivität, was die Versuche bestätigen, bei denen sowohl die Windungszahlen der Spirale wie auch die Längenabmessungen des Haltebügels variiert wurden.

Ein direkt galvanisch an den Gitterbügel gekoppeltes Paralleldrahtsystem kann zu kräftigen Gegentaktschwingungen angeregt werden und ermöglicht gleichzeitig die Leitung der Schwingenergie aus dem Innern des Rohres nach aussen. Letzteres ist nicht nur für die Messungen an Kurzwellenröhren, sondern auch für die Praxis (z. B. Kurzwellensender) von grosser Bedeutung.

Weitere Versuche waren dem Einfluss der Anoden gewidmet. Rohre mit weiter Anode schwingen besser als solche mit kleinem Anodendurchmesser. Auch macht sich im letzteren Fall ihr frequenzmitbestimmender Einfluss geltend, da durch ihre Nähe zur Gitterspirale deren Kapazität vergrössert wird, was die Wellenlänge merklich verlängert (ca. 20%). Wichtig erscheint auch die Erkenntnis, dass die im Gegentakt schwingende Gitterspirale auf der Anode entsprechende Influenzladungen und somit Spannungsschwankungen längs derselben hervorruft. Diese können aus dem Absinken des Anodenstromes bei Schwingungen mit schwach positiver Anode ( $V_a = + 6$  Volt) mit Bestimmtheit nachgewiesen werden. Zum gleichen Resultat führten die Messungen an einem Rohr, bei dem die Anode senkrecht zu ihrer Längsachse in zwei gleiche Ringe geschnitten war. Diese beiden Ringe bildeten das Ende eines Paralleldrahtsystemes, welches ausserhalb des Rohres abgestimmt werden konnte. Ein Rohr ohne Anode war mit und ohne axiales Magnetfeld nicht zum Schwingen zu bringen, was verständlich ist, wenn man annimmt, dass die Spannungsschwankungen auf der Anode zur Steuerung der Raumladung nötig sind.

Schliesslich ist es auch gelungen, ein Rohr zu bauen, bei dem die Wellenlänge kontinuierlich von 13,5 cm auf 17,5 cm geändert werden konnte. Bei diesem bildet die Gitterspirale direkt das Ende eines Paralleldrahtsystemes, das durch die Verschiebung einer Kurzschlussbrücke ausserhalb des Rohres auf die verschiedenen Wellen abgestimmt wird. Der Kreis Gitterspirale-Paralleldrahtsystem-Kurzschlussbrücke wird dabei in der ersten Oberwelle angeregt. Diese bis heute unbekannte Möglichkeit der kontinuierlichen Wellenlängenänderung in diesem Gebiet, ist für eine ganze Reihe von Untersuchungen von grosser Wichtigkeit und scheint auch für die Technik nicht bedeutungslos zu sein.

### Über Profile konstanter Randspannung an Zug- und Biegestäben

von R. V. BAUD und F. TANK (E. T. H., Zürich).

Ein prismatischer Balken sei wie in Fig. 1 angedeutet in eine Halbebene eingespannt und durch eine Kraft  $V$  auf Zug

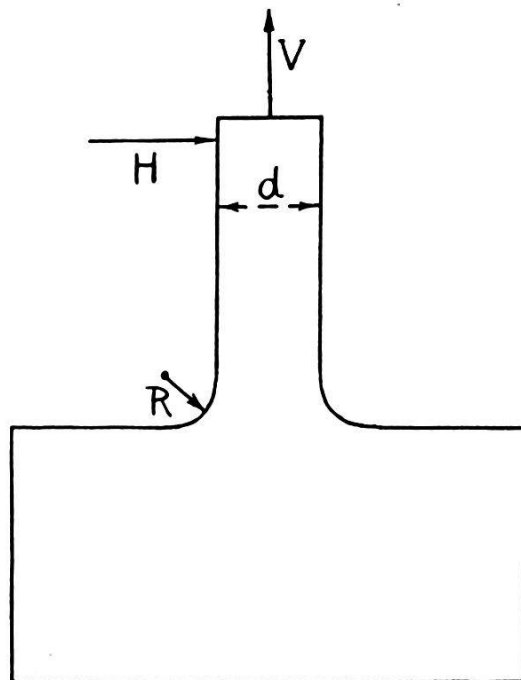


Fig. 1.

oder durch eine Kraft  $H$  auf Biegung beansprucht. Sofern an der Einspannstelle der Abrundungsradius  $R$  nicht hinreichende Grösse besitzt, entstehen dort Spannungsmaxima. Dieselben entziehen sich zwar der Berechnung, können aber experimentell ermittelt werden. Darüber gibt Tab. 1 Aufschluss, in welcher in bekannter Weise  $k$  die Formziffer bedeutet, d. h. das Verhältnis der wahren



dann eine Isochromate. Experimentell wird nun so vorgegangen, dass ein in eine Zug- oder Biegevorrichtung eingespanntes Xylonitmodell mit ursprünglich flachen Abrundungen so lange der Bearbeitung unterzogen wird, bis das gesamte Profil gleiche Interferenzfarbe am Rande aufweist. Die Resultate sind in Fig. 2 dargestellt und zwar bezieht sich Kurve I auf Zug- und Kurve II auf Biegebeanspruchung. Beim Zugprofil beträgt die Einspannbreite des Balkens  $d \left(1 + \frac{2}{\pi}\right)$  und beim Biegeprofil  $d \left(1 + \frac{1.4}{\pi}\right)$ . Würde bei gleichen Verhältnissen der Übergang vom Balken in die Halbebene durch Kreisradien bewerkstelligt, so hätte dies nach Tab. 1 eine Spannungserhöhung um das 1,6-fache bzw. 1,4-fache zur Folge. Daraus erhellt der Vorteil der neuen Profilformen ohne weiteres. Merkwürdigerweise stimmt das Profil I mit grosser Genauigkeit mit der schon von HELMHOLTZ berechneten Randkurve eines aus einem Spalte frei austretenden Flüssigkeitsstrahles überein.

### Ein quarzgesteuerter Überlagerungstongenerator

von A. WERTLI (E. T. H., Zürich).

Es wird ein Überlagerungstongenerator beschrieben, bei welchem beide Hochfrequenzkreise aus kristallgesteuerten Röhrengeneratoren bestehen. Die Frequenzänderung wird durch Ändern der Abstimmung des einen Anodenschwingungskreises oder durch Ändern des Druckes des einen Kristalles erzielt. Die Konstanz der resultierenden Tonfrequenz ist sehr gut.

### Die Verwendung der Elektronenröhre zur Verstärkung schwacher Ströme

von K. ZUBER (Universität Zürich).

§ 1. Die Anwendung der Elektronenröhre zur Verstärkung schwacher Photo- oder Ionenströme<sup>1)</sup> geschieht meist in einer Schaltung, welche auf KUNZ<sup>2)</sup> zurückgeht und die in Fig. 1 wiedergegeben ist. Es bedeutet: *A* die Anode, *G* das Gitter und *F* der

<sup>1)</sup> EDGAR MEYER, H. ROSENBERG und F. TANK, Arch. de Genève (5) **2**, 260, 1920. M. SCHEIN, Ann. d. Phys. **85**, 257, 1928. P. BRAZDZINNAS, Ann. d. Phys. **6**, 739, 1930.

<sup>2)</sup> J. KUNZ, Phys. Rev. **10**, 205, 1916.



Heizfaden der Elektronenröhre,  $V$  die Spannung der Anodenbatterie,  $V_H$  diejenige der Heizbatterie und  $J$  die Ionisationskammer oder die Photozelle.  $R_G$  ist der Gitterableitwiderstand, der sich aus dem inneren Widerstand der Röhre zwischen Glühdraht und Gitter und dem äusseren Widerstand zusammensetzt. Der innere Widerstand ist wegen der Krümmung der Gitterstromkennlinie keine konstante Grösse. Der äussere Widerstand hängt von der Isolation des Gitters ab. Fliesst durch  $J$  kein Strom, so ist das Gitterpotential allein durch den Gitterableitwiderstand

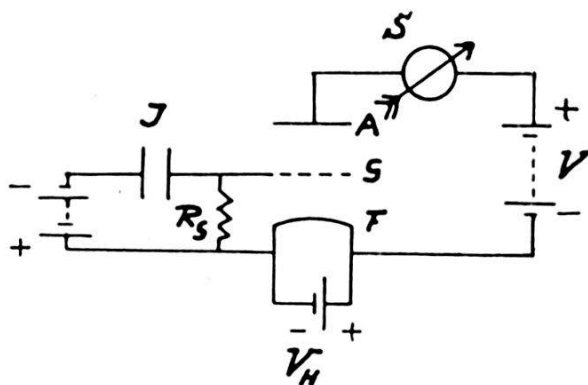


Fig. 1.

und die Gitterstromkennlinie bestimmt. Der dann im Anodenkreis fliessende Strom wird meist im Galvanometer  $S$  durch eine in der Fig. 1 nicht gezeichnete Kompensationsschaltung kompensiert. Sobald ein Strom  $i$  durch  $J$  fliesst, wird das Gitter um  $\Delta V_G = i \cdot R_G$  negativer geladen und es tritt eine Änderung  $\Delta i_a$  des Anodenstromes und damit ein Ausschlag des Galvanometers ein. Dabei ist, falls  $R_G$  als konstante Grösse betrachtet werden darf, was für nicht zu grosse  $\Delta V_G$  berechtigt ist,  $\Delta i_a = S \cdot \Delta V_G$ , wo  $S$  die Steilheit der Anodenstromkennlinie ist. Als Verstärkungszahl der Anordnung ergibt sich

$$\frac{\Delta i_a}{i} = S \cdot R_G.$$

Bedeutet  $i_0$  die Empfindlichkeit des Galvanometers, so könnte man glauben, dass mit der Anordnung noch ein Strom  $i$  zu messen wäre, der durch  $i = i_0 / S R_G$  gegeben ist. Die untere Grenze der Messgenauigkeit für  $i$  wäre bei gegebenem  $R_G$  und  $S$  nur durch  $i_0$  bestimmt. Dies ist nicht richtig und der Grund dafür ist der, dass die nicht zu vermeidenden Änderungen der Spannungen der Anoden- wie der Heizbatterie während der Messung die untere Grenze für die Messgenauigkeit der Anordnung festlegen.

§ 2. Wir untersuchen zuerst den Einfluss einer Änderung der Anodenspannung auf den Nullpunkt des Galvanometers. Ändert sich diese Spannung um  $\Delta V$ , so bewirkt dies die gleiche Anodenstromänderung  $\Delta i_A$  wie eine Gitterspannungsänderung von  $D \cdot \Delta V$ , wobei  $D$  der Durchgriff der Röhre ist. Somit ist  $\Delta i_A = S \cdot D \cdot \Delta V$ . Soll während einer Messung die Änderung der Anodenspannung nicht mehr als etwa  $1/10$  Skalenteile Nullpunktswanderung ergeben, so folgt

$$\frac{i_0}{10} = \Delta i_A = S \cdot D \cdot \Delta V.$$

Aus dieser Gleichung berechnet sich für eine gegebene Anordnung die zu wählende Galvanometerempfindlichkeit. Besitzt das Galvanometer eine kleinere Empfindlichkeit, so wird die Leistungsfähigkeit der Anordnung nicht voll ausgenützt. Bei grösserer Empfindlichkeit wird dagegen nichts gewonnen, weil die Unruhe des Nullpunktes im gleichen Masse wie die Empfindlichkeit steigt.

Es ist nun leicht anzugeben, welches der kleinste Strom  $i_{\min}$  ist, der bei richtiger Wahl des Galvanometers noch festgestellt werden kann. Es folgt, falls man für  $i_{\min}$  einen Ausschlag von  $1/10$  Skalenteile Ausschlag verlangt

$$i_{\min} = \frac{i_0}{10} \cdot \frac{1}{S \cdot R_G} = \frac{D}{R_G} \cdot \Delta V.$$

Der kleinste in  $J$  noch feststellbare Strom ist daher von der Steilheit der Röhre nicht abhängig, dagegen weitgehend durch die Konstanz der Anodenspannung bestimmt.

Wird die Elektronenröhre zur Verstärkung kleiner Spannungen verwendet, so ist die kleinste Gitterspannungsänderung  $\Delta V_{G \min}$ , die mit der Anordnung nachgewiesen werden kann,  $\Delta V_{G \min} = D \cdot \Delta V$ , falls  $\Delta V$  wieder die Änderung der Anodenspannung während der Messung bedeutet.

Aus dem Dargelegten geht hervor, dass die stets vorhandenen Schwankungen der Anodenspannung die untere Grenze für den zu verstärkenden Strom oder Spannung bestimmen. Ganz ähnliche Überlegungen gelten für den Einfluss einer Spannungsschwankung der Heizbatterie. Auch hier ergibt sich eine Grenze für die sinnvolle Wahl der Empfindlichkeit des Galvanometers im Anodenkreis, die durch die Grösse der Heizspannungsschwankung  $\Delta V_H$  und durch Röhrendaten gegeben ist. Doch soll darauf nicht weiter eingegangen werden.

§ 3. Durch Anwendung zweier Röhren in Brückenschaltung<sup>1)</sup> lässt sich der Einfluss der Schwankungen der Batteriespannungen auf den Nullpunkt des Galvanometers beheben. In Fig. 2 ist die Brückenschaltung, wie sie von WYNN und WILLIAMS<sup>1)</sup> beschrieben wurde, wiedergegeben. Die beiden möglichst gleichen Elektronenröhren  $E_1$  und  $E_2$  bilden zusammen mit den Widerständen  $R_1$  und  $R_2$  und dem Galvanometer eine Weatstone'sche

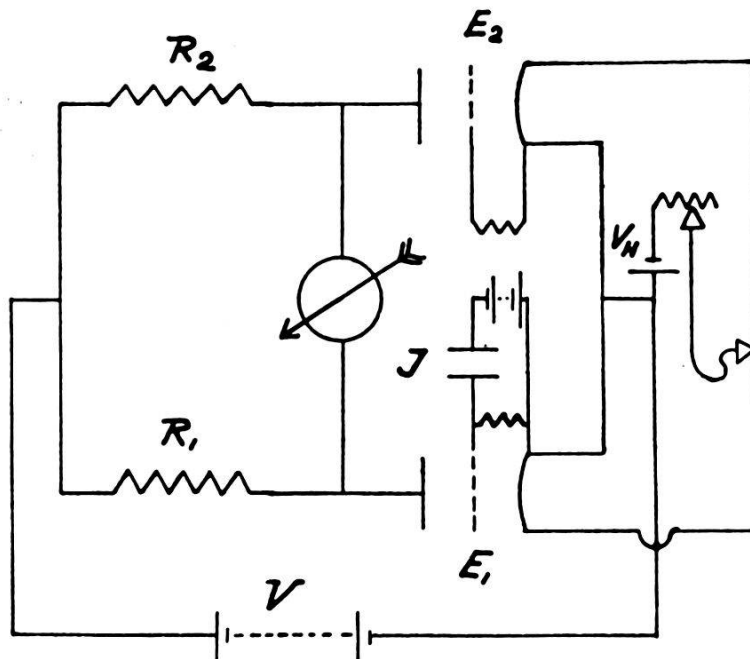


Fig. 2.

Brückenordnung. Da die Röhren gemeinsame Batterien besitzen, ändern sich bei Spannungsschwankungen der Batterien die Anodenströme um den gleichen Betrag, so dass das Galvanometer keinen Ausschlag ergibt. Der zu verstärkende Photo- oder Ionenstrom wird nur einer Röhre zugeführt und stört das Gleichgewicht der Brücke.

§ 4. Die Vorteile der Brückenschaltung lassen sich mit einer einzigen Röhre erreichen, falls man dazu eine Doppelgitterröhre in der Schaltung nach Fig. 3 verwendet.  $RG$  ist das Raumladegitter,  $R_A$  und  $R_R$  sind passend gewählte Widerstände. Das Galvanometer liegt zwischen den Punkten  $M$  und  $N$ .

Im Prinzip liegt hier auch eine Brückenordnung vor. In dem einen Zweig fließt der Anodenstrom, im andern der Raumladegitterstrom. Die Anordnung wird ihren Zweck erfüllen, wenn

<sup>1)</sup> J. BRENTANO, Nature **108**, 532, 1921. H. GREINACHER, Neujahrsblatt der Naturforsch. Gesellschaft Zürich 1924. C. E. WYNN-WILLIAMS, Proc. Cambr. Phil. Soc. **23**, 811, 1927.

1. Änderungen der Spannung  $V$  oder  $V_H$  gleich grosse Potentialänderungen der Punkte  $M$  und  $N$  zur Folge haben und 2. wenn Änderungen der Gitterspannung ungleiche Änderungen der Potentiale von  $M$  und  $N$  bewirken.

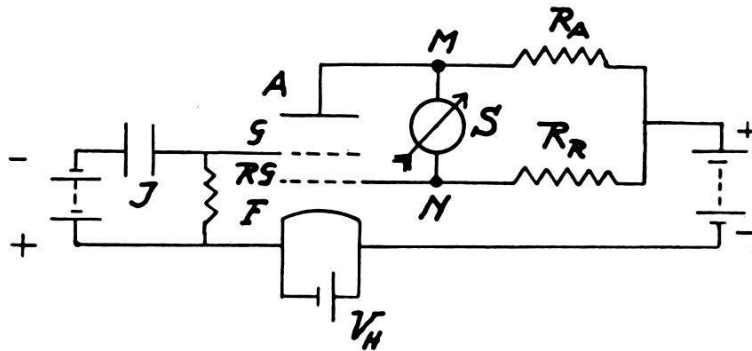


Fig. 3.

§ 5. Die Wirkungsweise der Schaltung und ihre Eignung zur Verstärkung geringer Ströme ergibt sich aus den folgenden Messungen.

In Fig. 4 ist der Verlauf des Stromes im Raumladegitterkreis für verschiedene Spannungen  $V$  wiedergegeben. Als Röhre

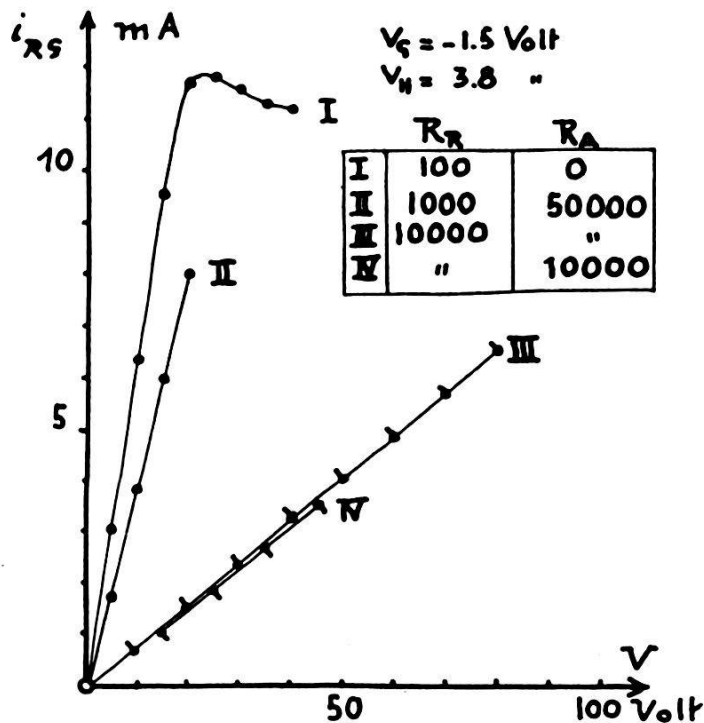


Fig. 4.

diente für diese Untersuchungen eine Doppelgitterröhre von Philips, A 441 N, da es bei diesen Versuchen nicht auf besonders gute Gitterisolation ankommt. Aus der Figur ist zu ersehen,

und es ist leicht einzusehen, dass dies so sein muss, dass die Steilheit der Kennlinien fast nicht von der Grösse des Widerstandes im Anodenkreis abhängt, dagegen sehr stark vom Widerstand im Raumladegitterkreis.

Die Fig. 5 gibt den entsprechenden Verlauf für den Anodenstrom wieder. Die Kurven besitzen eine stärkere Krümmung als

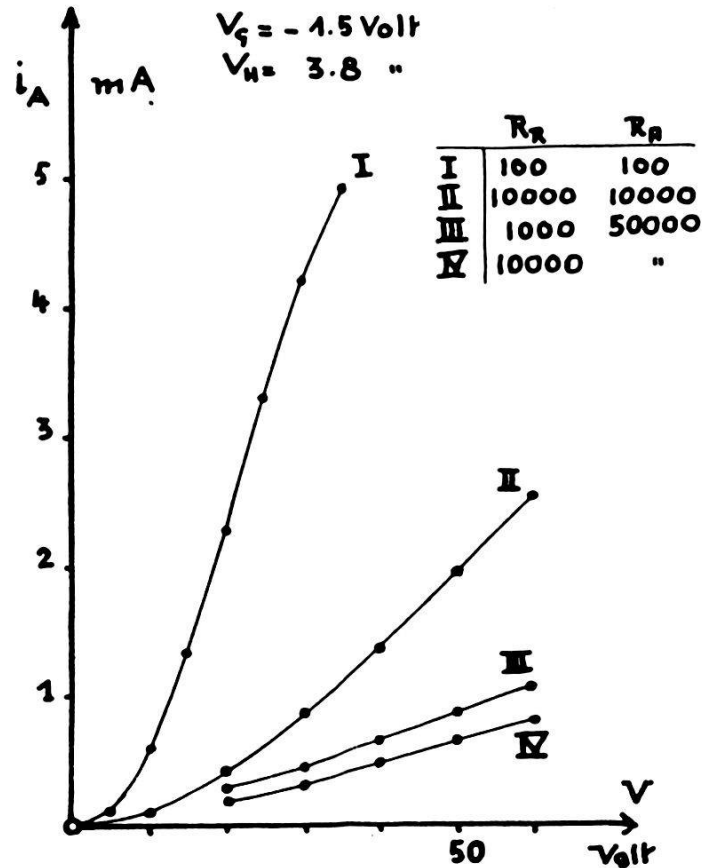


Fig. 5.

die Kennlinien für den Raumladegitterstrom. Für die Steilheit ist in erster Linie  $R_A$  bestimmend.

Damit die Potentialdifferenz zwischen den Punkten  $M$  und  $N$  und damit der Nullpunkt des Galvanometers unabhängig von Änderungen der Spannung  $V$  wird, ist die Bedingung  $R_A \cdot S_A = R_R \cdot S_R$  zu erfüllen. Dabei bedeuten  $S_A$  und  $S_R$  die Steilheit der Kurven in Fig. 4 und 5. Da, wie wir eben gesehen haben, die Steilheit in erster Linie durch den entsprechenden Widerstand des Kreises bestimmt wird<sup>1)</sup>, lässt sich diese Gleichung für verschiedene Wertepaare von  $R_A$  und  $R_R$  erfüllen. Dies ist

<sup>1)</sup> Unter dieser Voraussetzung lässt sich die Steilheit irgendeiner Charakteristik aus der Steilheit derjenigen mit dem äusseren Widerstand Null leicht berechnen und damit auch obige Gleichung weiter umformen.

von Wichtigkeit, denn für ein gutes Funktionieren der Anordnung ist es notwendig, dass die Potentialdifferenz zwischen  $M$  und  $N$  auch von  $V_H$  unabhängig wird. Diese Forderung wird eine weitere Bedingungsgleichung für  $R_A$  und  $R_R$  ergeben, die gleichzeitig mit obiger Gleichung zu erfüllen ist.

In Fig. 6 ist der Verlauf der mit einem Elektrometer gemessenen Potentialdifferenz  $\Delta V_{MN}$  zwischen den Punkten  $M$  und  $N$  als Funktion der Batteriespannung  $V$  für  $R_A = 50000$  Ohm und  $R_R = 10000$  Ohm aufgetragen. Es ist ersichtlich, dass bei einer Gittervorspannung von  $-1,5$  Volt eine Änderung der Batteriespannung von 45 auf 51 Volt keinen merklichen Einfluss

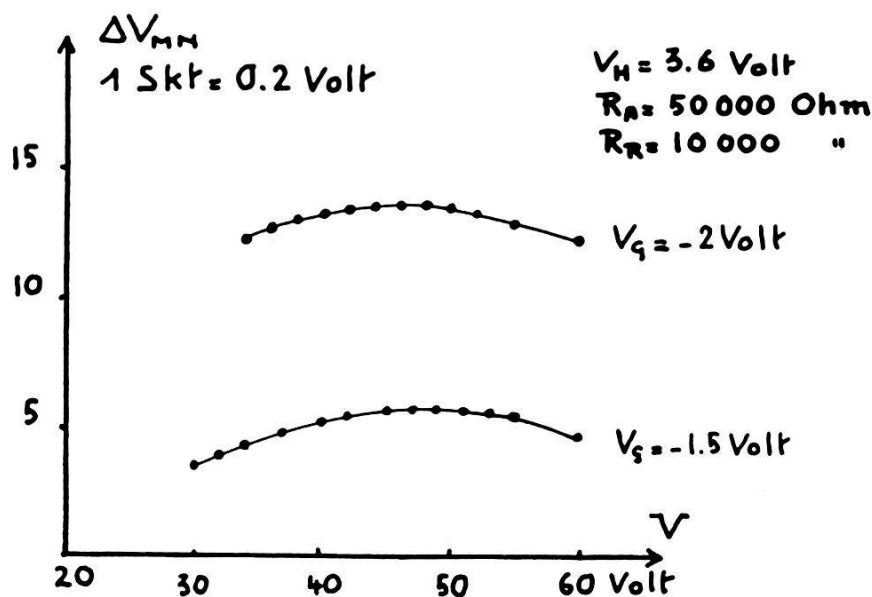


Fig. 6.

auf  $\Delta V_{MN}$  hat. Würde sich  $\Delta V_{MN}$  um 0,02 Volt geändert haben, so wäre dies noch festzustellen gewesen. Bei der Kurve mit  $-2$  Volt Gittervorspannung ist der Bereich, innerhalb dem  $\Delta V_{MN}$  bis auf mindestens 0,02 Volt konstant ist, etwas kleiner, er reicht von 44 bis 48 Volt. Die Figur zeigt weiter, dass die Anordnung eine Verstärkung der Gitterspannungsänderung ergibt. Wir vergleichen diese Resultate mit dem, was bei der üblichen Schaltung erwartet werden kann. Eine Spannungsschwankung der Batterie von 45 auf 48 Volt sei zugelassen. Dann ist die Änderung von  $\Delta V_{MN}$  in unserer Schaltung sicher kleiner als 0,02 Volt. Die Spannungsverstärkung ist innerhalb dieses Bereiches konstant und ungefähr dreifach, so dass also sicher noch eine Gitterspannungsänderung von  $0,02/3 = 0,0066$  Volt festzustellen ist. Verwenden wir die gleiche Doppelgitterröhre in der üblichen Schaltung, so ist nach  $\Delta V_{G \min} = D \cdot \Delta V$  der entsprechende Wert, da für diese

Röhre  $D = 0,22$  ist,  $\Delta V_{G \min} = 0,22 \cdot 3 = 0,66$  Volt, also hundertmal grösser oder: die untere Grenze der Messmöglichkeit wird durch die neue Schaltung mindestens um den Faktor Hundert erniedrigt.

Die Abhängigkeit der Potentialdifferenz  $\Delta V_{MN}$  von der Heizspannung wird durch die Fig. 7 veranschaulicht, wo die Messungen für zwei verschiedene Gittervorspannungen eingetragen sind.  $\Delta V_{MN}$  ist wiederum mit dem Elektrometer gemessen. Es ist ersichtlich, dass bei  $V_G = -2$  Volt  $\Delta V_{MN}$  im Bereiche  $3,6 < V_H < 4,0$  Volt bis auf die Messgenauigkeit, d. h. bis zu 0,02 Volt konstant ist.

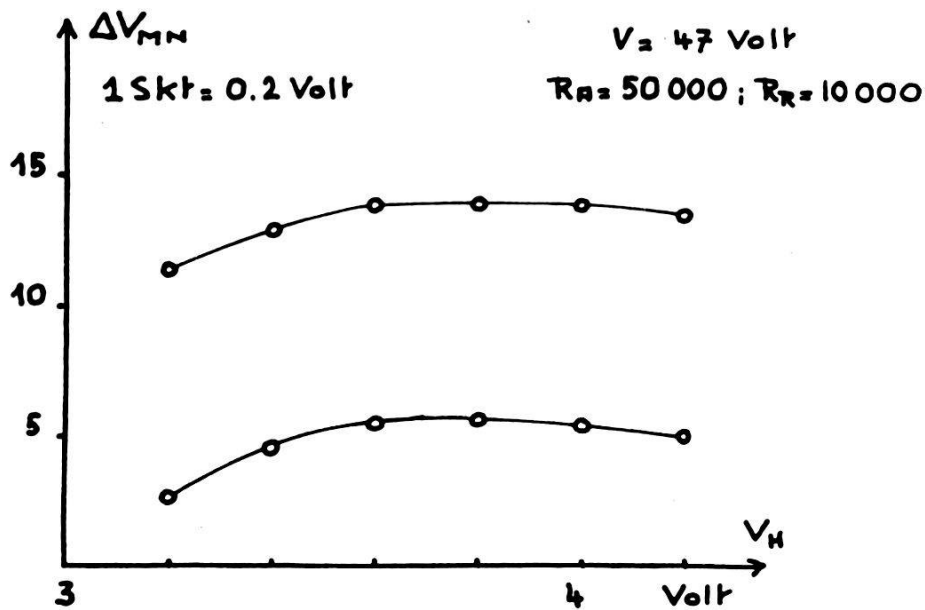


Fig. 7.

Um wieder die Leistungsfähigkeit der beiden Schaltungen vergleichen zu können, wollen wir annehmen, dass sich während einer Messung die Spannung der Heizbatterie von 3,8 auf 3,6 Volt gesenkt habe. Dann ist  $\Delta V_{MN}$  bis auf mindestens 0,02 Volt konstant geblieben. Die kleinste, mit dem verwendeten Elektrometer sicher noch feststellbare Änderung der Gitterspannung wäre dann wieder  $\Delta V_{G \min} = 0,02/3 = 0,0066$  Volt. Verwendet man dagegen die Röhre in der üblichen Schaltung, so ändert sich der Anodenstrom um mehr als ein Milliampère, falls  $V_H$  von 3,8 auf 3,6 Volt sinkt. Soll eine Spannungsänderung am Gitter noch festzustellen sein, so müsste dieselbe mindestens eine ebenso grosse Anodenstromänderung bewirken und daher 4 Volt betragen, da die Steilheit der Röhre 0,25 Milliamp./Volt ist.

Der Vergleich der Fig. 6 und 7 ergibt, dass für die vorliegende Röhrentype bei einer negativen Gittervorspannung von  $-1,5$  bis  $-2$  Volt die Widerstände  $R_A = 50000$  Ohm und  $R_R = 10000$  Ohm

zu wählen sind. Die Schwankungen der Batteriespannungen machen dann wenig aus, falls  $V_H$  zwischen 3,6 und 3,8 Volt und  $V_A$  zwischen 45 und 48 Volt eingestellt wird. Für diese Daten ändert sich  $\Delta V_{MN}$  auch proportional mit  $V_G$ , wie dies aus nachstehender Tabelle folgt.

$V_G$ in Volt . . . . .	- 1,5	- 1,72	- 1,94	- 2,16	- 2,38
$\Delta V_{MN}$ in Skalenteilen des Elektrometers . . . . .	17,6	21,9	26,3	30,7	35,0

§ 6. Die passenden Grössen der Schaltelemente finden sich am einfachsten mit einem zwischen die Punkte  $M$  und  $N$  geschalteten Elektrometer, wie dies bei diesen Messungen geschehen ist. Handelt es sich aber darum, mit der Anordnung geringe Ströme zu verstärken, so wird zwischen  $M$  und  $N$  ein Galvanometer geschaltet. Im allgemeinen sind die Potentiale der Punkte  $M$  und  $N$  voneinander verschieden, auch wenn kein Strom auf das Gitter geführt wird<sup>1)</sup>. Damit trotzdem das Galvanometer keinen Ausschlag ergibt, wird man die Potentialdifferenz zwischen  $M$  und  $N$  kompensieren. Es ist allerdings durch passende Wahl der Schaltelemente zu erreichen, dass auf die Kompensations-einrichtung verzichtet werden kann. Dann ist aber auch meist die Anordnung gegen Schwankungen von  $V$  und  $V_H$  empfindlicher.

Die Schaltung hat gegenüber der Brückenschaltung mit zwei Röhren den Vorteil der Einfachheit, was besonders in Frage kommt, wenn die Röhren kostspielig sind oder wenn mehrere Verstärkerstufen zur Verwendung gelangen. Dagegen ist auch diese Schaltung, wie die andern, empfindlich auf Störungen elektrostatischer und elektromagnetischer Natur. Die Schaltung wird seit längerer Zeit im hiesigen Institut zur Verstärkung äusserst schwacher Photoströme verwendet.

#### § 7. Zusammenfassung:

1. Der Einfluss von Spannungsschwankungen der Batterien auf die Empfindlichkeit von Röhrenverstärkern wird untersucht.
2. Es wird eine Schaltung angegeben, bei der die Empfindlichkeit mindestens hundertmal grösser ist als dies in der üblichen Schaltung der Fall ist.

<sup>1)</sup> Aus diesem Grunde ist vielleicht die Bezeichnung Brückenschaltung besser durch Differentialschaltung zu ersetzen.



## L'enregistrement électrique du temps marqué par un chronomètre

par H. ROSAT (Le Locle).

### I. Indications du temps.

*Lecture.* Le temps marqué par un chronomètre est apprécié, de la manière la plus simple, par la *lecture directe* des valeurs indiquées par les aiguilles sur les cadrans.

*Chronographes.* Ces indications peuvent être transmises, par des mécanismes spéciaux nommés *chronographes*, à des systèmes d'aiguilles indépendants de celui qui marque le temps de façon suivie et le conserve avec précision. Les systèmes d'aiguilles de chronographes sont généralement commandés par l'opérateur: du point de départ zéro où les aiguilles sont immobilisées, une première pression les met en mouvement saccadé, correspondant aux oscillations du balancier réglant; une seconde pression les arrête, indiquant sur le cadran la durée de l'observation; une troisième pression les ramène à zéro.

*Chronographe rattrapante.* Un mécanisme spécial, ajouté au chronographe, permet à la grande aiguille des secondes de se dédoubler, à volonté, puis de se réunir. On nomme ce mécanisme *Chronographe rattrapante*.

*Précision des lectures.* De cette introduction sommaire, on conclut que la *précision des indications* fournies par le chronographe dépend:

- 1<sup>o</sup> du réglage du chronomètre,
- 2<sup>o</sup> de la division rigoureusement exacte des rouages transmettant le mouvement de l'échappement au chronographe,
- 3<sup>o</sup> enfin de la division non moins exacte du cadran, dont chaque seconde est subdivisée en  $\frac{1}{4}$ ,  $\frac{1}{5}$  ou  $\frac{1}{10}$ .

*Audition.* Nous venons de dire comment la lecture du temps se fait. Chaque saccade du mouvement de l'aiguille correspond à un *coup* produit par le dégagement de l'échappement sous l'action du balancier réglant.

Ces deux observations se combinent et se complètent, le moindre décalage du coup de l'échappement et d'un signal quelconque est perceptible avec une erreur possible de 1 à  $\frac{2}{100}$  de seconde, pour des observateurs exercés.

*Coïncidences.* L'émission des signaux horaires rythmés a beaucoup développé ce procédé de détermination par coïncidences et la précision des lectures des temps en est augmentée.

## II. *Enregistrement du temps.*

*Enregistrement.* Ce que nous venons d'exposer sommairement est relatif à une lecture ou une *audition passagère*, dont il faut fixer le souvenir très exact par des notations. En outre, l'équation personnelle des divers observateurs est appréciable.

*Chronographe enregistreur.* C'est pour fixer sur le papier ces lectures du temps qu'on a imaginé, depuis longtemps, de se servir du mouvement saccadé de l'échappement pour ouvrir et fermer un circuit, dans lequel un courant électrique faible passe, en actionnant un électro-aimant, monté sur un mécanisme spécial de *chronographe enregistreur*, instruments de modèles divers, déplaçant un ruban de papier ou un tambour gradué.

Sur ce récepteur, dont la vitesse de déroulement peut être déterminée selon convenance, par ex. 10 mm. ou 20 mm. par seconde, un signal, donné automatiquement ou à volonté, fait passer le courant dans un autre électro-aimant et imprime l'instant de l'observation faite: en relevant la position de ce point sur la ligne marquant la seconde, *on a une inscription authentique et toujours contrôlable* du fait observé.

*Contrôle des Chronomètres.* Ce procédé s'est généralisé dans les Observatoires Astronomiques pour le contrôle des chronomètres, et il rend les plus grands services.

*Construction des mécanismes.* Mais ce sont les multiples applications scientifiques de l'enregistrement du temps qui nous font aborder cette question devant vous. En effet, le chronométrier sait de quelle manière il peut réaliser ce que le savant lui demande, les expériences répétées durant plus d'un demi-siècle ont apporté leurs conclusions éprouvées, mais il est certaines conditions, fondamentales, qu'il faut connaître pour conserver les garanties de haute précision du réglage des chronomètres, base de l'enregistrement marqué.

## III. *Durée des contacts électriques.*

Nous avons dit que la durée du passage du courant électrique dans le chronomètre est dépendante du dégagement de l'échappement, fonction qui se produit en un temps très court. Cette durée varie aussi en fonction de l'amplitude des oscillations du balancier réglant — qui sont isochrones. — Si l'oscillation est petite, la durée en est augmentée et vice-versa, elle sera plus courte pour de grandes oscillations.

*Durée des contacts très courts.* Au Technicum du Locle, par l'emploi d'un chronoscope marquant le  $\frac{1}{1000}$  de seconde, et aussi au moyen d'un oscillographe dont la période donne 50 sinus par seconde, nous avons pu mesurer la durée du dégagement de l'échappement.

Pour un chronomètre battant le  $\frac{1}{5}$  de seconde, cette durée est de 0,008 à 0,010 s; pour le chronomètre battant le  $\frac{1}{10}$  elle est réduite à 0,003 s, tandis que le chronomètre battant la  $\frac{1}{2}$ -seconde donne une durée de 0,012 à 0,014 s.

En dehors des temps très courts dont la durée est ainsi déterminée par le dégagement de l'échappement, on peut combiner d'autres durées de contact en ouvrant et fermant le circuit par des dégagements successifs. On a les possibilités suivantes:

<i>Durée des contacts prolongés.</i>	<i>Durée du contact</i>
Chronomètre de Marine battant $\frac{1}{4}$ sec.	$\left\{ \begin{array}{l} 0,25 \text{ ou} \\ 0,50 \end{array} \right.$
Chronomètre de Marine battant $\frac{1}{2}$ sec.	0,50
Chronomètre de Bord battant $\frac{1}{5}$ sec.	$\left\{ \begin{array}{l} 0,20 \\ 0,40 \\ 0,60 \end{array} \right.$
Chronomètre de Bord battant $\frac{1}{10}$ sec.	$\left\{ \begin{array}{l} 0,10 \\ 0,20 \\ 0,30 \text{ etc.} \end{array} \right.$

Nous disons *durée de contact*, mais on peut aussi disposer le même mécanisme pour que *l'interruption* soit de la durée indiquée; on nous a fait remarquer *qu'en campagne* il importait de maintenir le plus longtemps possible la source de courant, en disposant la fonction de contact de courte durée. Il en est autrement en laboratoire, où la source de courant est assurée à discrétion.

*Résistance des appareils récepteurs.* Une question importante est de savoir, d'après diverses demandes récentes, si la durée de contact de 0,01 s. est compatible avec l'emploi des instruments dont se servent Messieurs les savants.

Nous savons que par l'emploi de relais appropriés ce courant, presque instantané, peut être amplifié et faire fonctionner les appareils enregistreurs. Mais on nous dit, d'autre part, qu'il est désirable de se passer de relais, dont la transmission varie avec le courant qui les actionne. Nos dernières conclusions ont été de disposer le contact pendant  $\frac{1}{5}$  ou  $\frac{2}{5}$  de seconde.

*Est-il utile d'enregistrer les temps chronographiés?* Une autre question que nous nous permettons de poser est celle-ci: Est-il utile de munir le chronographe rattrapante — celui au  $\frac{1}{10}$  de seconde par ex. que nous vous avons présenté l'an dernier à Thoune — du mécanisme enregistreur électrique, en sorte que le temps de l'observation chronographiée soit enregistré? La période d'une seconde, entre deux enregistrements d'une durée de  $\frac{1}{10}$  sec. chacun, convient-elle, ou devrait-elle être plus courte, et pour quelles raisons?

Ce problème intéressant nous préoccupe, et vous êtes, Messieurs, les mieux qualifiés pour nous donner vos conseils et directions.

*Enregistrement photographique.* Nous ne terminerons pas cet exposé sans cependant dire quelques mots d'un autre procédé d'enregistrement des temps marqués par un chronomètre chronographe rattrapante, p. ex.

#### IV. *Enregistrement photographique.*

C'est celui de la photographie instantanée de la face de la montre en marche, au moment précis où le fait à enregistrer se produit; par ex. passage d'autos *au contrôle*, où le circuit se ferme avec la plus grande précision, comme l'a démontré récemment notre collègue, M. l'Ing. R. STRAUMANN à Waldenbourg.

Ce même signal électrique déclanche l'obturation, et l'état de la montre à cet instant précis apparaît sur la photo. De même en aviation, où les vitesses actuellement réalisées sont le résultat d'entraînements basés sur l'enregistrement photographique du temps du chronomètre.

*Autres moyens d'enregistrer?* Il nous serait intéressant de savoir si d'autres moyens d'enregistrement, précis et commodes, peuvent être envisagés.

#### V. *Conclusions.*

*Conclusion.* La conclusion de notre exposé est celle-ci: L'enregistrement électrique du temps marqué par un chronomètre a fait l'objet des perfectionnements compatibles avec les exigences actuelles de la science; il appelle *la mise au point des appareils récepteurs en diminuant le plus possible leurs résistances constantes, en sorte que les signaux de très courte durée, par leur grande précision, puissent être employés plus généralement.*

---