

Der Piezoeffekt des seignette-elektrischen Kristalls KH₂PO₄

Autor(en): **Bantle, W. / Caflisch, Ch.**

Objektyp: **Article**

Zeitschrift: **Helvetica Physica Acta**

Band (Jahr): **16 (1943)**

Heft III

PDF erstellt am: **22.07.2024**

Persistenter Link: <https://doi.org/10.5169/seals-111401>

Nutzungsbedingungen

Die ETH-Bibliothek ist Anbieterin der digitalisierten Zeitschriften. Sie besitzt keine Urheberrechte an den Inhalten der Zeitschriften. Die Rechte liegen in der Regel bei den Herausgebern.

Die auf der Plattform e-periodica veröffentlichten Dokumente stehen für nicht-kommerzielle Zwecke in Lehre und Forschung sowie für die private Nutzung frei zur Verfügung. Einzelne Dateien oder Ausdrucke aus diesem Angebot können zusammen mit diesen Nutzungsbedingungen und den korrekten Herkunftsbezeichnungen weitergegeben werden.

Das Veröffentlichen von Bildern in Print- und Online-Publikationen ist nur mit vorheriger Genehmigung der Rechteinhaber erlaubt. Die systematische Speicherung von Teilen des elektronischen Angebots auf anderen Servern bedarf ebenfalls des schriftlichen Einverständnisses der Rechteinhaber.

Haftungsausschluss

Alle Angaben erfolgen ohne Gewähr für Vollständigkeit oder Richtigkeit. Es wird keine Haftung übernommen für Schäden durch die Verwendung von Informationen aus diesem Online-Angebot oder durch das Fehlen von Informationen. Dies gilt auch für Inhalte Dritter, die über dieses Angebot zugänglich sind.

Der Piezoeffekt des seignette-elektrischen Kristalls KH_2PO_4

von **W. Bantle** und **Ch. Caflisch**.

(31. III. 1943.)

Zusammenfassung: Zur Messung des Piezomoduls eines Kristalls kommen im wesentlichen zwei Methoden in Frage: Entweder misst man die Ladung, die bei Belastung des Kristalls durch ein ballistisches Galvanometer fließt, oder man bestimmt die elektrische Spannung, die an einem Elektrometer entsteht. Diese beiden Methoden werden diskutiert, speziell in bezug auf ihre Anwendbarkeit bei seignette-elektrischen Substanzen.

Der Piezomodul d_{36} des seignette-elektrischen Kristalls KH_2PO_4 wird mit Hilfe der erstgenannten Messanordnung von Zimmertemperatur bis zur Curietemperatur $\Theta = 123^\circ \text{K}$ gemessen. Dieser Modul hat bei Zimmertemperatur den Wert $6 \cdot 10^{-7}$ cgs und steigt dann bis zur Curietemperatur auf $6 \cdot 10^{-4}$ cgs, was gegenüber Quarz einer rund 10000mal stärkeren piezoelektrischen Erregbarkeit entspricht.

Von Zimmertemperatur bis zur Curietemperatur erweist sich der Zusammenhang zwischen der mechanischen Spannung des Kristalls und der dadurch erzeugten Polarisierung als linear, d. h. der Piezomodul ist für eine bestimmte Temperatur wirklich eine Konstante. Unterhalb der Curietemperatur gilt dies nicht mehr und es hat deshalb dort die Nennung eines Piezomoduls keinen grossen Sinn mehr. An dessen Stelle tritt die Angabe der Hysteresisschleife, welche den Zusammenhang zwischen mechanischer Spannung und Polarisierung darstellt. Für dieses Temperaturgebiet werden einige vorläufige Messresultate angegeben.

1. Einleitung und Definitionen.

Ein piezoelektrischer Kristall ist bei konstanter Temperatur T ein System mit 4 Zustandsvariablen, von denen zwei beliebige als unabhängige gewählt werden können. Weil es schwierig ist, elektrische Polarisierung P und mechanische Deformation x eines Kristalls auf beliebig vorgegebene Werte einzustellen, ist der Experimentiertechnik wohl die Wahl der äusseren elektrischen Feldstärke E und der äusseren mechanischen Spannung X als unabhängige Variablen und der elektrischen Polarisierung sowie der elastischen Deformation als abhängige Variablen am besten angepasst. Dies führt zu den folgenden piezoelektrischen Gleichungen^{1) 2)}:

$$P = d \cdot X + \kappa \cdot E \quad (1)$$

$$x = s \cdot X + d \cdot E \quad (2)$$

Entsprechend der Tatsache, dass die Gleichungen (1) und (2) Be-

*

ziehungen zwischen Vektoren (P und E) und Tensoren (x und X) darstellen, hat man im allgemeinen 18 piezoelektrische Moduln d_{ik} , 21 verschiedene Elastizitätskoeffizienten s_{ik} und, bezogen auf die Hauptachsen, 3 Konstanten der dielektrischen Suszeptibilität κ_i . Aus den obigen Definitionsgleichungen geht hervor, dass der Piezomodul d die durch Druck erzeugte Polarisation *beim Fehlen* eines *äusseren Feldes* misst. Der Piezomodul wird dementsprechend am direktesten durch ballistische Messung der durch einen äusseren

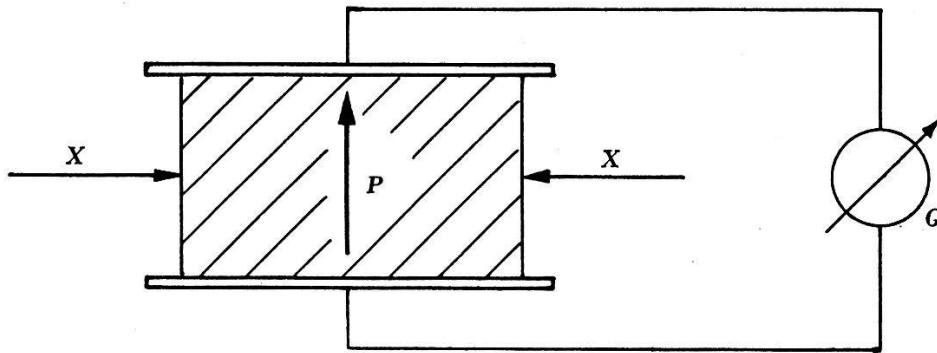


Fig. 1.

Druck entstehenden Polarisation P nach Fig. 1 bestimmt. Da der Kristall dabei durch das Galvanometer G kurzgeschlossen wird, ist sicher kein Feld am Kristall, so dass der Piezomodul sich aus $d = P/X$ berechnet.

Misst man hingegen den Piezomodul durch die elektrische Spannung V , die bei Belastung des Kristalls an einem Elektro-

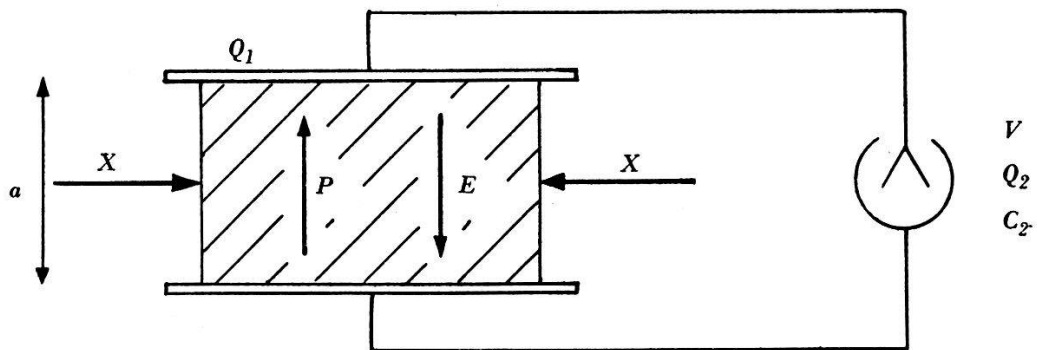


Fig. 2.

meter entsteht (entsprechend Fig. 2), so steht der Kristall unter dem Einfluss eines elektrischen Feldes, welches sich der Kristall selbst macht, und das auf die entstehende Polarisation zurückwirkt. Diese zweite Messmethode erfordert deshalb notwendigerweise eine zusätzliche Bestimmung der Kristallkapazität resp. die Kenntnis der dielektrischen Eigenschaften des Kristalls.

Durch die angelegte mechanische Spannung X entsteht in dem mit dicht anliegenden Elektroden versehenen Kristall sowohl eine

Polarisation P als auch eine Feldstärke E . Diese Feldstärke und damit die Spannung V bestimmen sich aus den Versuchsbedingungen in folgender Weise:

$$\text{Experimentelle Nebenbedingung: } Q_1 + Q_2 = 0 \quad (3)$$

(Q_1 resp. Q_2 = Gesamtladungen auf Kristallelektrode resp. Elektrometer, die ursprünglich neutral waren). Die Ladung auf dem Elektrometer hängt mit der Spannung zusammen durch

$$Q_2 = C_2 \cdot V$$

oder auch, da $V = E \cdot a$ ist

$$Q_2 = C_2 \cdot E \cdot a.$$

Andererseits ist die Ladung auf dem Kristall

$$Q_1 = \frac{F \cdot D}{4 \pi} = \frac{F(E + 4 \pi P)}{4 \pi}$$

D = dielektrische Verschiebung
 F = Elektrodenfläche

Durch Einsetzen der Ausdrücke für Q_1 und Q_2 in Gleichung (3) erhält man

$$P = -E \left(\frac{1}{4 \pi} + \frac{a}{F} C_2 \right)$$

oder bei Einführung der Leerkapazität des Kristallkondensators

$$C_1^0 = \frac{F}{4 \pi a} \quad P = - \frac{C_1^0 + C_2}{F} \cdot E \cdot a = - \frac{C_1^0 + C_2}{F} \cdot V. \quad (4)$$

Setzt man diesen Wert für P in Gleichung (1) ein, so erhält man

$$\boxed{V = - \frac{d \cdot F}{C_1 + C_2} X} \quad (5)$$

Dabei ist C_1 die wirkliche Kapazität des mit dem Kristall ausgefüllten Kondensators,

$$C_1 = \varepsilon \cdot C_1^0 = \frac{\varepsilon F}{4 \pi a} = \frac{1 + 4 \pi \kappa}{4 \pi a} \cdot F$$

(ε = Dielektrizitätskonstante). Man sieht aus Gleichung (5), dass die Elektrometernmethode die Kenntnis der dielektrischen Eigenschaften des Kristalls voraussetzt.

Die Beziehung (5) wird oft³⁾, statt aus den Gleichungen (1) und (4), abgeleitet aus

$$P' = d \cdot X \quad (6)$$

und

$$P' = \frac{C_1 + C_2}{F} V. \quad (7)$$

Dabei ist in (6) das Glied $\varkappa \cdot E$ weggelassen und nur die durch die mechanische Spannung hervorgerufene Polarisation berücksichtigt, dafür aber in (7) die Dielektrizitätskonstante des Kristalls berücksichtigt und die Kristallkapazität $C_1 = \varepsilon \cdot C_1^0$ statt der Leerkapazität C_1^0 eingesetzt. P' bedeutet in diesem Fall nicht die im Kristall wirklich vorhandene Polarisation P , sondern eine fiktive Polarisation, die durch die mechanische Spannung allein erzeugt würde, wenn der Kristall nicht polarisierbar wäre. Die wirkliche Polarisation ist wegen der Rückwirkung des entstehenden Feldes kleiner als die durch die mechanische Spannung allein erzeugte Polarisation P' . Sie berechnet sich aus (1) und (5) zu

$$P = \frac{C_1^0 + C_2}{\varepsilon C_1^0 + C_2} \cdot d \cdot X. \quad (8)$$

Bei sehr hoher Dielektrizitätskonstante, wie sie z. B. bei seignetteelektrischen Substanzen auftreten, kann deshalb trotz des grossen Piezomoduls bei dieser Anordnung nur eine relativ kleine Polarisation des Kristalls entstehen und auch die auftretenden elektrischen Spannungen sind nicht entsprechend dem anomalen Piezomodul gross.

Betrachten wir z. B. den Fall, in welchem die Leerkapazität C_1^0 des den Kristall enthaltenden Kondensators gleich derjenigen des Elektrometers C_2 ist, so reduziert sich Gleichung (8) auf

$$P = \frac{2}{\varepsilon + 1} \cdot d \cdot X.$$

Vergleichen wir nun die bei gleicher mechanischer Spannung im Kristall entstehende Polarisation P_1 ohne Rückwirkung (d. h. bei Messung nach Fig. 1) und P_2 mit Rückwirkung (d. h. nach Fig. 2), so erhalten wir

$$\frac{P_1}{P_2} = \frac{d \cdot X}{\frac{2}{\varepsilon + 1} d \cdot X} = \frac{\varepsilon + 1}{2} \quad (9)$$

Dies bedeutet z. B. für KH_2PO_4 am Curiepunkt ($\varepsilon = 48000$), dass die durch Rückwirkung verkleinerte Polarisation 24000mal kleiner

ist als ohne Rückwirkung. Es ist deshalb unmöglich, diesen Kristall in der Anordnung nach Fig. 2 und bei $C_1^0 = C_2$ durch Anwendung einer mechanischen Spannung bis zur Sättigung zu polarisieren. In der Schaltung nach Fig. 1 hat man hingegen (in der Gegend der Curietemperatur) schon bei einer Belastung mit $10 \text{ kg}^* \cdot \text{cm}^{-2}$ Sättigungscharakter.

Technisch wichtig ist das Verhältnis der elektrischen Spannungen, die bei gleichen Belastungen an zwei verschiedenen Piezokristallen (Schaltung nach Fig. 2) erzeugt werden. Man erhält dafür bei gleichen geometrischen Abmessungen der Kristalle und der Annahme $C_1^0 = C_2$ aus Gleichung (5)

$$\frac{V'}{V''} = \frac{d'}{d''} \cdot \frac{\varepsilon'' + 1}{\varepsilon' + 1}. \quad (10)$$

Vergleichen wir z. B. wieder KH_2PO_4 am Curiepunkt ($d = 60000 \cdot 10^{-8}$ cgs) mit Quarz ($d = 6 \cdot 10^{-8}$ cgs), so erhalten wir für das Verhältnis der Spannungen

$$\frac{V_{\text{KH}_2\text{PO}_4}}{V_{\text{Quarz}}} = \frac{60000 \cdot 10^{-8}}{6 \cdot 10^{-8}} \frac{5 + 1}{48000 + 1} = 1,25.$$

Man sieht, dass bei dieser Anordnung die elektrische Spannung, welche am seignette-elektrischen Kristall erzeugt wird, nicht wesentlich verschieden ist von derjenigen, welche am 10000mal weniger piezoelektrischen Quarzkristall unter gleichen Umständen auftritt.

Es ist deshalb bei Substanzen mit hohen Dielektrizitätskonstanten vernünftiger den Piezomodul nach Fig. 1 ballistisch zu messen, da die dabei abfließende Ladung (unabhängig von der Dielektrizitätskonstanten) proportional mit dem Piezomodul wächst.

Seignette-elektrische Substanzen zeigen bekanntlich in einem gewissen Temperaturgebiet Hysteresiserscheinungen, Sättigung und Remanenz der elektrischen Polarisation und der damit verknüpften piezoelektrischen, elastischen und optischen Eigenschaften^{4) 5) 6) 7) 8) 9) 10)}. Diese haben zur Folge, dass die Polarisation P eine komplizierte, nicht eindeutige Funktion von X und E wird, welche man nicht mehr wie in (1) eindeutig in einen piezoelektrischen Anteil $d(XE) \cdot X$ und einen dielektrischen Anteil $\varkappa(XE) \cdot E$ aufteilen kann. Nur für die Grenzfälle $E = 0$ oder $X = 0$ kann man noch einen Piezomodul $d(X, 0)$ resp. eine dielektrische Suszeptibilität $\varkappa(0, E)$ in üblicher Weise definieren. Dieser Piezomodul $d(X, 0)$, der jedoch nicht mehr algebraisch, sondern nur noch graphisch

angegeben werden kann, lässt sich sofort nach der in Fig. 1 dargestellten ballistischen Methode messen, wobei wegen der auftretenden Hysterese und Remanenz allerdings Zug- und Druckmessungen zur Anwendung kommen müssen. Die Messmethode nach Fig. 2 (bei der gewöhnlich noch mit Ladungsteilung gemessen wird, um die Elektrometerkapazität zu eliminieren), gibt natürlich wegen der Änderung der Dielektrizitätskonstanten mit der Feldstärke keine eindeutigen Resultate mehr.

2. Problemstellung.

Der KH_2PO_4 -Kristall hat auf Grund seiner Zugehörigkeit zur tetragonal hemiedrischen Kristallklasse D_{2d} folgendes Schema der piezoelektrischen Moduln:

$$\begin{array}{cccccc} 0 & 0 & 0 & d_{14} & 0 & 0 \\ 0 & 0 & 0 & 0 & d_{25} & 0 \\ 0 & 0 & 0 & 0 & 0 & d_{36} \end{array}$$

wobei d_{14} und d_{25} überdies identisch sind. Der Piezomodul d_{36} ist derjenige, welcher die Schubspannungen X_y und Y_x mit der seignetteelektrischen Polarisation P_z verknüpft. In der vorliegenden Arbeit soll dieser Modul von Zimmertemperatur bis zur Curietemperatur $\Theta = 123^\circ \text{K}$ bestimmt werden. Im Abschnitt 5 werden ausserdem noch einige vorläufige Messergebnisse des Piezoeffekts unterhalb der Curietemperatur angegeben.

Der Modul d_{36} wurde erstmals bei Zimmertemperatur bestimmt von SPITZER¹¹⁾, dann von Zimmertemperatur bis zum Siedepunkt der flüssigen Luft von LÜDY⁷⁾. Es erschien uns wünschenswert, speziell die letztere Messung zu wiederholen nach der direkten Methode, die in Fig. 1 skizziert ist, da dabei die dielektrischen Eigenschaften des Kristalls keine Rolle spielen. Der Temperaturmessung und Konstanthaltung wurde grössere Aufmerksamkeit geschenkt, indem ein Thermostat Verwendung fand. Auch wurde die Gültigkeit der Gleichung (1) insofern geprüft, als die Linearität der Beziehung $P_z = d_{36} X_y$, d. h. die Unabhängigkeit des Piezomoduls von der Belastung, speziell für Temperaturen in der Nähe der Curietemperatur, untersucht wurde. Unsere Resultate stimmen grössenordnungsmässig mit denjenigen LÜDYS überein. Die Abweichungen sind wahrscheinlich der Tatsache zuzuschreiben, dass LÜDY bei laufender Temperatur gemessen hat.

3. Versuchsanordnung.

Nach dem Schema der Piezomoduln ist ein KH_2PO_4 -Kristall nur durch Schubkräfte piezoelektrisch erregbar. Da aber reine Schubkräfte experimentell schwer zu realisieren sind, schneidet man das Kristallpräparat so aus dem Kristall heraus, dass man Druckkräfte statt der Schubkräfte anwenden kann. Den Zusammenhang zwischen den Schubkräften und den Druckkräften findet man aus den Gleichgewichtsbedingungen an dem in Fig. 3 skizzierten zweidimensionalen Element.

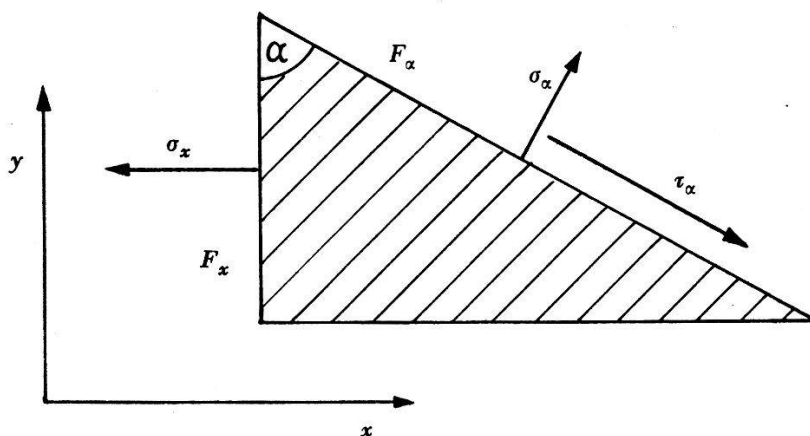


Fig. 3.

$$x\text{-Richtung: } \sigma_x \cdot F_x = \sigma_\alpha \cdot F_\alpha \cdot \cos \alpha + \tau_\alpha \cdot F_\alpha \cdot \sin \alpha$$

$$y\text{-Richtung: } \sigma_\alpha \cdot F_\alpha \cdot \sin \alpha = \tau_\alpha \cdot F_\alpha \cos \alpha$$

Da überdies gilt $F_x = F_\alpha \cdot \cos \alpha$, so erhält man

$$\tau_\alpha = \frac{\sigma_x}{2} \sin 2\alpha. \quad (11)$$

Ein Maximum der Schubkraft $\tau_\alpha = \frac{1}{2} \sigma_x$ erhalten wir für $\alpha = 45^\circ$; wir schneiden deshalb unsere quaderförmigen Versuchsstücke so aus dem Kristall, dass dessen Hauptachsen a und b einen Winkel von 45° gegen die Druckfläche bilden und die Elektrodenfläche senkrecht zur c -Achse steht. Es wird dann

$$P_c = \frac{1}{2} \cdot d_{36} \cdot \sigma \quad (12)$$

Indem die Polarisation P_c nach der in Fig. 1 gezeichneten Anordnung für verschiedene Temperaturen bestimmt wird, erhält man aus dieser Beziehung bei bekanntem σ den Piezomodul d_{36} in Funktion der Temperatur.

Um die Empfindlichkeit der Methode zu erhöhen, wurden gleichzeitig zwei parallel geschaltene Kristallpräparate gedrückt, wodurch die abfließende Ladung verdoppelt wurde.

Die Dimensionen dieser beiden Kristallplatten waren folgende :

Dicke: 0,111 cm
 Höhe: 0,745 cm
 Breite: 0,990 cm
 Druckfläche: 0,0826 cm²
 Elektrodenfläche: 0,73 cm².

Bei der Berechnung der Elektrodenfläche ist zu berücksichtigen, dass die Silberelektroden nicht die ganze Kristallfläche bedeckten, sondern am Rand ca. 0,1 mm von der Elektrodenfläche abgekratzt wurden, damit die beiden Elektrodenflächen nicht über die Unterlage miteinander verbunden waren.

Die Erzeugung und Messung des Druckes am Kristall war deshalb nicht ganz einfach, weil der Kristall in einen Kupfertopf eingeschlossen werden musste, um über das ganze Temperaturgebiet von Zimmertemperatur bis -150°C gemessen werden zu können. Die Druckerzeugung geschah mit dem von LÜDY beschriebenen Glockenmagneten. Da aber, speziell bei tiefen Temperaturen, der Stempel, der den Druck vom Magneten auf den Kristall überträgt, einfrieren könnte, wodurch dann der Druck des Magneten nicht mehr identisch ist mit dem Druck auf den Kristall, wurde eine neue Druckmessmethode verwendet, welche diesen Nachteil vermeidet. Sie ist in Fig. 4 skizziert und besteht im wesentlichen aus einem Stempel, der den Druck über ein Bleipolster auf den Kristall überträgt. Die Kristallplatten drücken dann ihrerseits wieder über ein Bleipolster auf eine Stahlfeder, die je nach der Grösse des Druckes mehr oder weniger zusammengedrückt wird. Beim Drücken und Entlasten bewegen sich somit Kristall und Stempel ein wenig, wodurch der letztere wirksam am Einfrieren verhindert wird.

Wegen der Gültigkeit des Hooke'schen Gesetzes für die Stahlfeder kann der Druck, der auf sie ausgeübt wird, einfach durch ihre Deformation δ gemessen werden. Diese Deformation wird an einer Marke, die sich am oberen Ende des Stempels befindet, mit Hilfe eines Kathetometers auf $\pm 2 \cdot 10^{-3}$ cm gemessen.

Die Regulierung des Druckes geschieht durch Veränderung des Luftspalts des Magneten. Dies geschieht durch eine Mikrometerschraube. Bei genügendem Strom zieht dann der Magnet den Stempel bis zum Anschlag, wodurch man die Möglichkeit hat, einfach durch Ein- und Ausschalten des Magnetstromes den Kristall immer wieder demselben Druck auszusetzen.

Damit das Gewicht des Stempels nicht dauernd auf den Kristall drückt, ist der Stempel oben an einem Wagebalken aufge-

hängt (Fig. 5). Damit kann das Gewicht des Stempels kompensiert werden. Die Reibung des Stempels ist so klein, dass 5 g* genügen, um die Wage vollständig aus dem Gleichgewicht zu bringen. Da die Eichung der Feder mit 4 kg* erfolgt, kann diese Reibung vernachlässigt werden. Für die Belastung des Kristalls spielt die Reibung gar keine Rolle, da die Feder unterhalb des Kristalls ist.

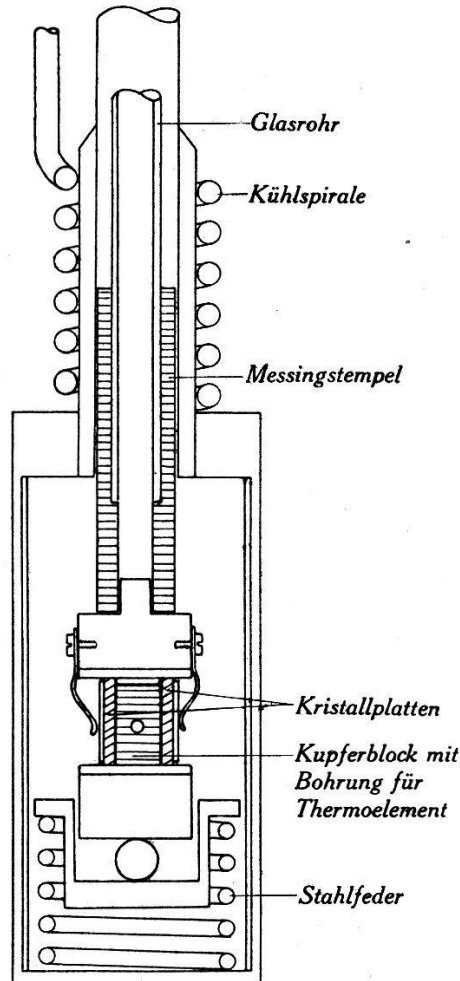


Fig. 4.

Messgefäß und Kristallhalter.

Die Federkonstante f der Druckfeder wird bestimmt durch Auflegen von Gewichten G auf den Stempel nach der Gleichung $G^* = f \cdot \delta$ (Fig. 5).

Bei 300°K betrug $f = 2,13 \cdot 10^7 \text{ Dyn/cm}$, und bei 100°K $f = 2,22 \cdot 10^7 \text{ Dyn/cm}$.

Um die relativ dünnen Kristallplatten möglichst ohne Knickgefahr belasten zu können, wurden die Platten nach Fig. 4 leicht an einen Kupferblock gepresst. Dieser Kupferblock war verlötet mit der Bleiplatte, auf der die Kristallplatten mit ihren Druck-

flächen ruhten. Die Bleipolster hatten den Zweck, sich etwelchen Ungenauigkeiten der Kristalloberflächen plastisch anzupassen.

Damit sich der Druck möglichst symmetrisch auf die beiden Kristallplatten verteilte, wurde er von der Druckfeder zentrisch über eine Kugel auf die massive Unterlage der Kristalle übertragen.

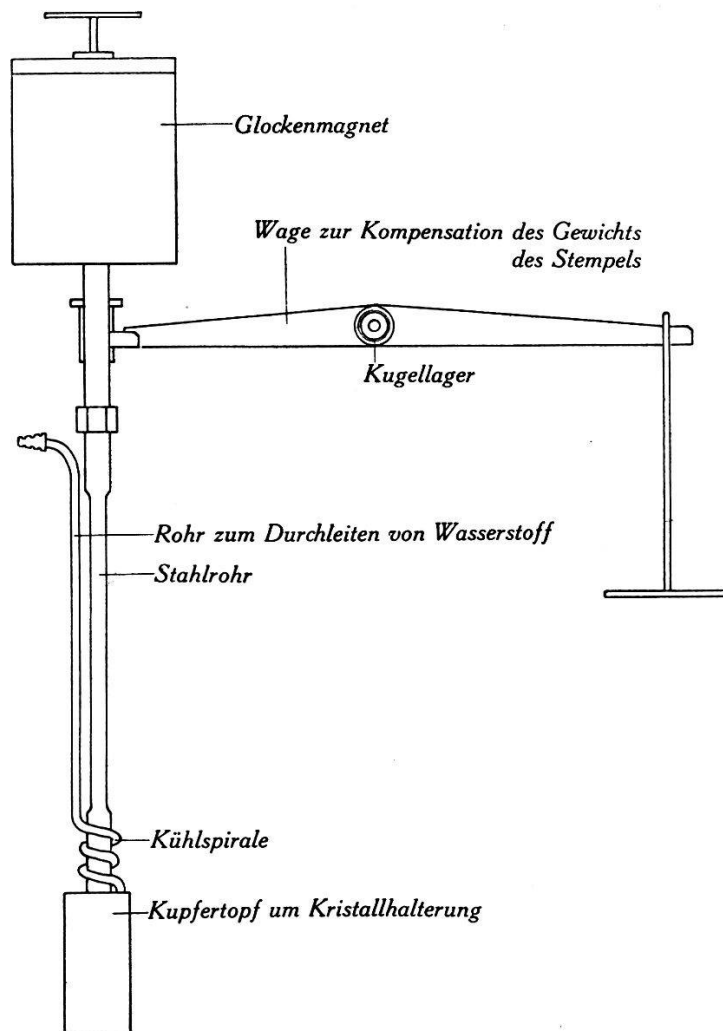


Fig. 5.

Übersicht über Druckapparatur.

Die Temperatur der Kristalle wurde durch die Thermospannung eines Kupfer-Konstanten-Thermoelements gemessen. Die eine Lötstelle befand sich in einem Eis-Wasser-Gemisch, die andere in einer Bohrung des Kupferblocks zwischen den Kristallplatten. Um Temperaturdifferenzen im Messgefäß möglichst rasch auszugleichen, konnte es durch das in Fig. 5 sichtbare dünne Messingrohr mit trockenem Wasserstoff gefüllt werden. Die Messung der Thermospannung geschah in üblicher Weise mit Hilfe eines Kompensationskastens und eines Galvanometers als Nullinstrument.

Zur ballistischen *Messung* der piezoelektrisch erzeugten *Ladung* wurde ein Hartmann- und Braun-Galvanometer verwendet mit einer ballistischen Empfindlichkeit von $6,8 \cdot 10^{-10}$ Clb/mm,m und einer Schwingungsdauer von 6,9 sec. Um die Empfindlichkeit verändern zu können, wurde auf gut isolierenden Porzellanhaltern ein Satz Widerstände bereitgestellt, die dem Galvanometer parallel geschaltet werden konnten. Die Bestimmung der ballistischen Empfindlichkeit wurde für jeden dieser Parallelwiderstände ausgeführt, indem ein genauer Eichkondensator auf eine bekannte Spannung aufgeladen und dann über das geshuntete Galvanometer entladen wurde.

Die ballistische Empfindlichkeit konnte durch die Parallelwiderstände von $3,45 \cdot 10^{-10}$ Clb/mm,m (1,035 elst. Ldg/mm,m) auf $2,97 \cdot 10^{-8}$ Clb/mm,m (89,1 elst. Ldg/mm,m) herabgesetzt werden.

Der *Thermostat* ist dem von SCOTT und BRICKWEDDE¹²⁾¹³⁾ entworfenen nachgebildet. Er besteht im wesentlichen aus zwei ineinandergestellten Dewargefässen. Zwischen die beiden Dewargefässe füllt man flüssige Luft; in das innere wird eine Mischung von Pentan und Butan eingefüllt. Dieses Gemisch bildet die Kühlflüssigkeit, in die das Messgefäss eingetaucht wird. Die Temperatur der Kühlflüssigkeit kann auf einen beliebigen Wert zwischen Zimmertemperatur und der Temperatur der flüssigen Luft eingestellt werden und dann automatisch mit Hilfe eines Gasthermometers und einer in der Kühlflüssigkeit eingebauten elektrischen Heizung auf $0,03^\circ$ konstant gehalten werden. Damit das Kältebad sich wirklich bis zur Temperatur der flüssigen Luft abkühlt, darf das innere Dewargefäss nicht auf Hochvakuum ausgepumpt sein. Für ganz tiefe Temperaturen muss man vielmehr den Zwischenraum dieses Dewargefässes mit Wasserstoff von Normaldruck füllen können. Je höher man aber die Temperatur des Kältebades wählt, um so besser muss die Wärmeisolation dieses Dewargefässes werden, da sonst die elektrische Heizleistung, und damit der Verbrauch an flüssiger Luft immer grösser wird. Man erreicht dies durch variablen Gasdruck im Zwischenraum des inneren Dewargefässes.

4. Messresultate.

a) Die Unabhängigkeit des Piezomoduls von der Belastung.

Diese Unabhängigkeit ist erfüllt, wenn die Beziehung $P(X_y) = d \cdot X_y$ bei konstanter Temperatur linear ist. Die Aufnahme eines einzelnen Messpunkts dieser Beziehung geht folgendermassen vor sich: Der Strom im Magneten wird mehrmals ein- und ausgeschaltet. Jedesmal wird die Höhe des Stempels im Kathetometer

kontrolliert und so die Strecke δ bestimmt, um die die Feder zusammengedrückt wird. Die Schubspannung $\tau = X_y$ pro Kristall bestimmt sich daraus z. B. bei 150°K zu

$$\tau = X_y = \frac{1}{2} \sigma = \frac{1}{2} \cdot \frac{K}{2F} = \frac{f\delta}{4F} = \frac{2,20 \cdot 10^7 \delta}{4 \cdot 0,0826} \text{ dyn/cm}^2$$

Bei jeder Belastung und Entlastung wird auch die durch das Galvanometer fließende Ladung Q gemessen. Alle Einzelmessungen stimmen gut überein. Die Polarisation P für einen Kristall wird daraus bei einem Skalenabstand $s=3,55 \text{ m}$, einem ballistischen Ausschlag a , einem Parallelwiderstand von $10^4 \Omega$ und einer dazugehörigen Empfindlichkeit $e_{10} = 22,2 \text{ elst. Ldg/mm,m}$:

$$P = \frac{Q}{2F} = \frac{e_{10} a}{2 \cdot F \cdot s} = \frac{22,2 \cdot a}{2 \cdot 0,73 \cdot 3,55} \text{ elst. Ldg/cm}^2.$$

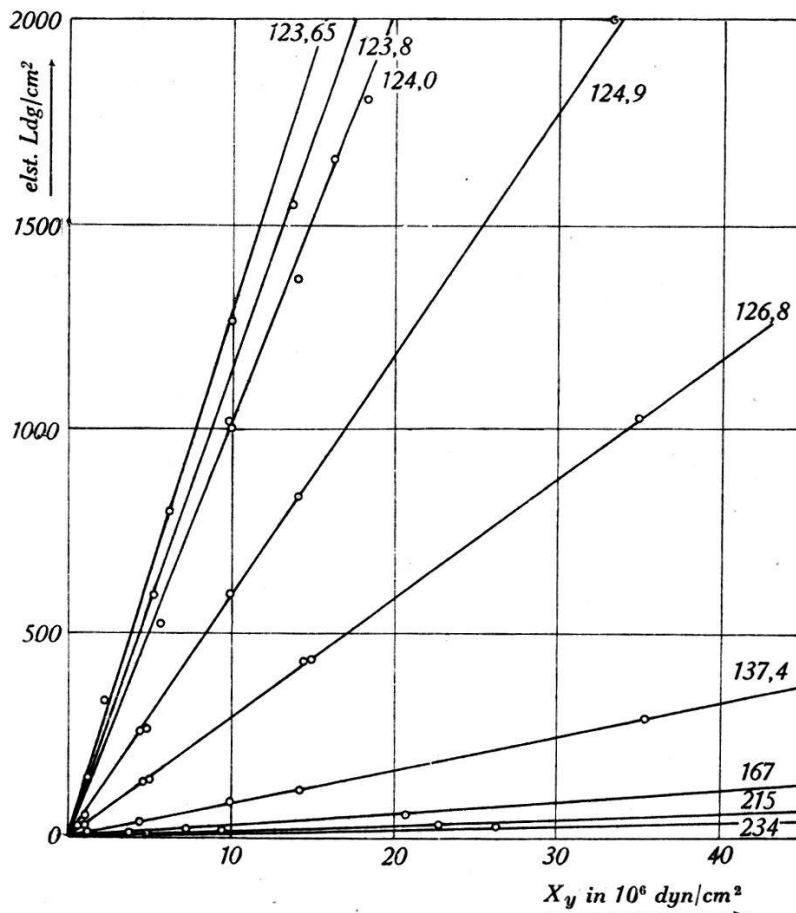


Fig. 6.

Polarisation in Funktion der Belastung. Parameter: absolute Temperatur.

In Fig. 6 ist das Resultat dieser Messungen für verschiedene Temperaturen, speziell wenig oberhalb der Curietemperatur, dargestellt. Wie man daraus ersieht, ist die Beziehung $P(X_y)$ auch

wenige Zehntelgrade über der Curietemperatur noch linear, wenigstens solange die durch die mechanischen Spannungen erzeugte Polarisation kleiner als $2000 \text{ elst. Ldg/cm}^2$ bleibt.

b) Der Piezomodul d_{36} oberhalb der Curietemperatur.

Die Neigung der Geraden in Fig. 6 stellt den Piezomodul $d_{36} = P_c/X_y$ dar. Die Werte, die aus diesen Messungen erhalten wurden, sind in Fig. 7 als leere Kreise eingezeichnet. Ihnen wurde

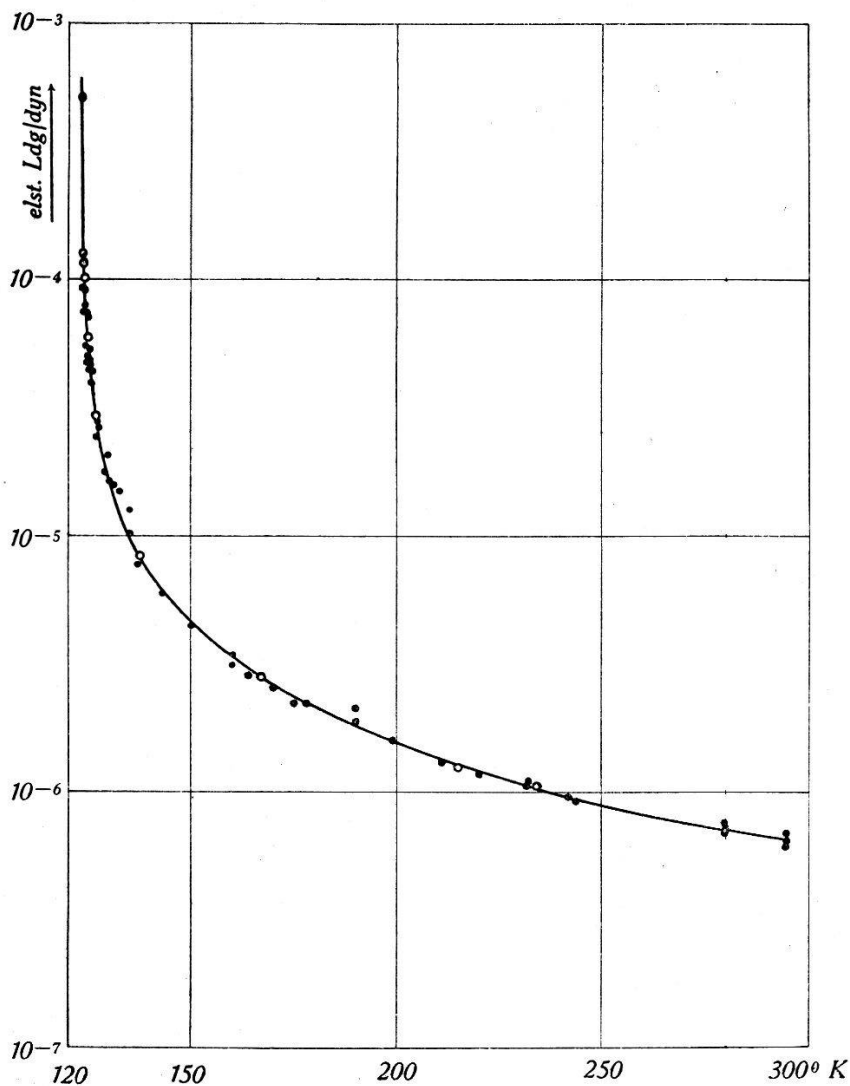


Fig. 7.

Temperaturgang des Piezomoduls d_{36} .

beim Zeichnen der Kurve das grösste Gewicht gegeben. Die ausgefüllten Kreise stellen Einzelmessungen bei langsam laufender Temperatur dar. Sie wurden zum Teil auch an anderen, als den früher beschriebenen Kristallpräparaten ausgeführt, um festzustellen, ob von Kristall zu Kristall wesentliche Schwankungen auftreten. Der Maximalwert von d_{36} , der noch eindeutig gemessen werden konnte, betrug $6 \cdot 10^{-4} \text{ egs}$; d. h. rund 10^4 mal grösser als bei Quarz.

Der Temperaturverlauf von d_{36} gleicht auffallend demjenigen der dielektrischen Suszeptibilität κ_c . Da man den letzteren sehr oft durch ein Curie-Weiss'sches Gesetz darstellt, versuchten wir diesen Ansatz auch für den Piezomodul, also

$$1/d_{36} = c (T - \Theta)$$

Da dabei c eine temperaturunabhängige Konstante sein sollte, müsste somit d_{36} aufgetragen in Funktion von T eine Gerade mit der Neigung c darstellen. Ähnlich wie für κ_c zeigte sich aber dabei, dass die so berechneten Werte nur in der Nähe der Curietemperatur wirklich auf einer Geraden liegen. Die Konstante c dieser Geraden ist 7930 cgs. Für höhere Temperaturen werden dann die Werte für $1/d_{36}$ immer grösser, als dieser Geraden entsprechen würde und liegen bei 300° K rund 15% über der Geraden. Dieses Ergebnis steht in einem gewissen Gegensatz zum Verhalten von $1/\kappa^4$). Zwar liegen auch diese Werte nur in der Nähe der Curietemperatur auf einer Geraden, aber die Abweichungen bei höheren Temperaturen gehen auf die andere Seite. Die Krümmungen der Kurven $1/d_{36}$ und $1/\kappa$ sind folglich einander entgegengesetzt.

Mit einem maximalen Fehler von 15% lässt sich somit der Piezomodul d_{36} von 123° K bis 300° K beschreiben durch

$$d_{36} = \frac{1/7930}{T - 123} .$$

5. Vorläufige Messungen von $P(X_y)$ im Curiegebiet.

Wie in der Einleitung dargelegt wurde, kann man mit unserer Methode im Curiegebiet sofort die Beziehung $P(X_y)$, welche eine Hysteresisschleife darstellt, messen. Man muss dazu den Kristall sowohl Druck- als auch Zugbelastungen aussetzen können. Da unsere Apparatur vorläufig dazu noch nicht eingerichtet ist, versuchten wir auf andere Weise zum Ziel zu gelangen.

Die ersten Messungen führten wir genau so wie oberhalb der Curietemperatur aus. Es zeigte sich dabei sofort, dass der Zusammenhang zwischen P_c und X_y nicht mehr linear ist, sondern Sättigungscharakter hat. Dies war zu erwarten, aber die erhaltene Kurve war nur insofern reproduzierbar, als man bei konstanter Temperatur T_1 immer dieselbe Kurve $P(X_y)$ durchlief, aber sofort ein verschiedenes Resultat erhielt, wenn man den Kristall über den Curiepunkt erwärmte und dann wieder auf T_1 abkühlte. Dieses Verhalten deutet darauf hin, dass die Remanenz des Kristalls nicht reproduzierbar ist. Wir versuchten deshalb den Kristall vor jeder Messung durch ein immer kleiner werdendes Wechselfeld zu depo-

larisieren, d. h. die Remanenz auf Null zu bringen. Dies gelang uns jedoch offenbar nicht, denn die Resultate waren noch immer nicht eindeutig.

Nun verwendeten wir eine andere Methode: Statt $P(X_y)$ bei konstanter Temperatur T zu messen, bestimmten wir $P(T)$ bei konstantem X_y . Dies geschah folgendermassen: Der Kristall wurde einem konstanten Druck ausgesetzt. Während dieser eingespannte Kristall ein Temperaturintervall durchlief, wurde die langsam und stetig abfliessende Ladung gemessen durch Integration über die Zeit des im Galvanometer abgelesenen Stromes.

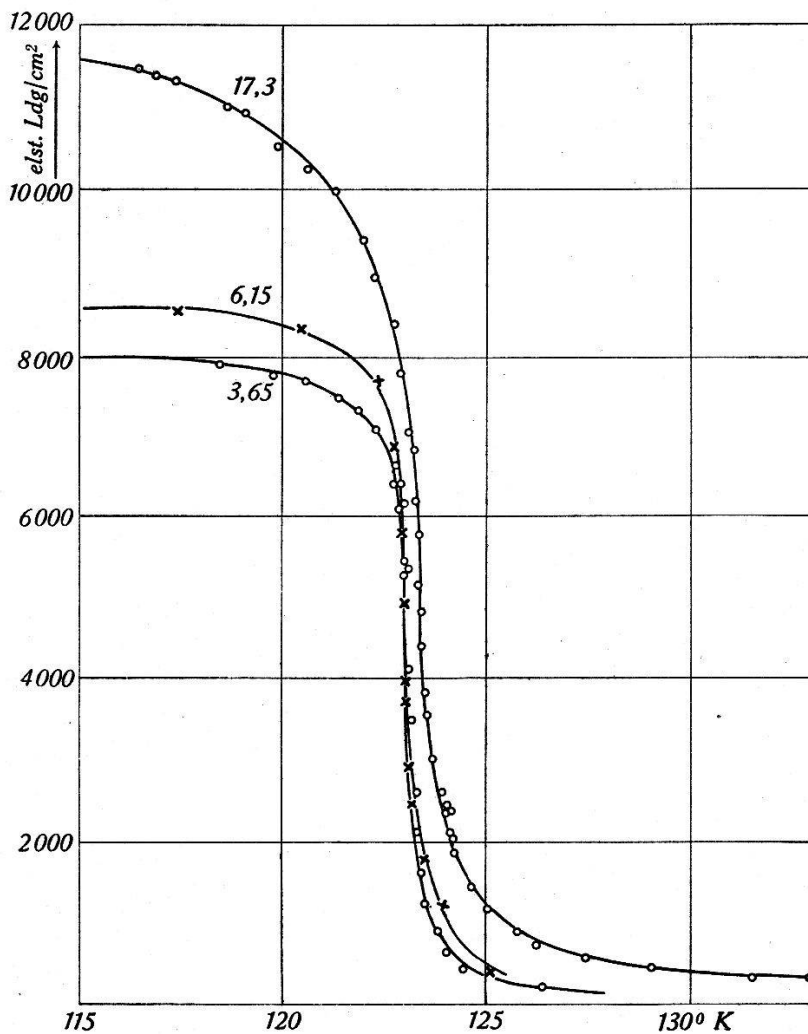


Fig. 8.

Polarisation in Funktion der Temperatur. Parameter: Schub in 10^6 dyn/cm 2 .

Wegen der nötigen Integration ist zwar diese Methode nicht so genau, wie die frühere, das Messergebnis (Fig. 8) zeigt aber doch deutlich einige typisch seignette-elektrische Merkmale:

1. Die Polarisation wird schon bei kleinen Belastungen sehr gross (8000 elst. Ldg./cm 2 bei 3,65 kg*/cm 2 , während dieselbe Be-

lastung direkt oberhalb der Curietemperatur bei $123,65^{\circ}$ K nicht einmal 500 elst. Ldg./cm² erzeugen).

2. Für höhere Belastungen steigt die Polarisation nicht mehr proportional, sondern strebt einem Sättigungswert zu.

3. Unterhalb der Curietemperatur ist die Polarisation für konstante (relativ hohe) Belastungen in einem gewissen Temperaturbereich fast temperaturunabhängig.

Alle diese Erscheinungen sind völlig analog zu den dielektrischen. Ein exakter Vergleich ist jedoch erst möglich, wenn die piezoelektrische Hysteresisschleife vollständig durchlaufen werden kann. Dies ist das Ziel einer bereits begonnenen Arbeit, über die später berichtet werden soll.

Unserem verehrten Lehrer, Herrn Prof. Dr. P. SCHERRER, danken wir für seine wertvollen Ratschläge und das Interesse, das er dieser Arbeit entgegenbrachte. Dem Aluminiumfonds Neuhausen sind wir für die Überlassung von Mitteln zur Beschaffung von Apparaten zu Dank verpflichtet.

Zürich, Physikalisches Institut der E.T.H.

Literaturverzeichnis.

- 1) VOIGT, Lehrbuch der Kristallphysik, Leipzig 1928, S. 965.
- 2) MÜLLER, Phys. Rev. **57**, 830, 1940.
- 3) VOIGT, Lehrbuch der Kristallphysik, S. 868.
- 4) BUSCH, H.P.A. **XI**, 269, 1938.
- 5) HABLÜTZEL, H.P.A. **XII**, 489, 1939.
- 6) BANTLE, H.P.A. **XII**, 373, 1942.
- 7) LÜDY, Zs. f. Phys. **113**, 302, 1939.
- 8) DAVID, H.P.A. **VIII**, 432, 1935.
- 9) HINZ, Zs. f. Phys. **111**, 617, 1939.
- 10) MÜLLER, Phys. Rev. **47**, 175, 1935.
- 11) SPITZER, Diss. Göttingen, 1938.
- 12) SCOTT und BRICKWEDDE, Bur. Stand. J. Res. **6**, 401.
- 13) VAN LAMMEREN, Technik der tiefen Temperaturen, Berlin 1914; S. 232.