

# Eine Apparatur für Koinzidenzmessungen mit sehr hohem Auflösungsvermögen

Autor(en): **Bradt, H. / Scherrer, P.**

Objektyp: **Article**

Zeitschrift: **Helvetica Physica Acta**

Band (Jahr): **16 (1943)**

Heft III

PDF erstellt am: **22.07.2024**

Persistenter Link: <https://doi.org/10.5169/seals-111402>

## **Nutzungsbedingungen**

Die ETH-Bibliothek ist Anbieterin der digitalisierten Zeitschriften. Sie besitzt keine Urheberrechte an den Inhalten der Zeitschriften. Die Rechte liegen in der Regel bei den Herausgebern.

Die auf der Plattform e-periodica veröffentlichten Dokumente stehen für nicht-kommerzielle Zwecke in Lehre und Forschung sowie für die private Nutzung frei zur Verfügung. Einzelne Dateien oder Ausdrucke aus diesem Angebot können zusammen mit diesen Nutzungsbedingungen und den korrekten Herkunftsbezeichnungen weitergegeben werden.

Das Veröffentlichen von Bildern in Print- und Online-Publikationen ist nur mit vorheriger Genehmigung der Rechteinhaber erlaubt. Die systematische Speicherung von Teilen des elektronischen Angebots auf anderen Servern bedarf ebenfalls des schriftlichen Einverständnisses der Rechteinhaber.

## **Haftungsausschluss**

Alle Angaben erfolgen ohne Gewähr für Vollständigkeit oder Richtigkeit. Es wird keine Haftung übernommen für Schäden durch die Verwendung von Informationen aus diesem Online-Angebot oder durch das Fehlen von Informationen. Dies gilt auch für Inhalte Dritter, die über dieses Angebot zugänglich sind.

# Eine Apparatur für Koinzidenzmessungen mit sehr hohem Auflösungsvermögen

von H. Bradt und P. Scherrer.

(24. III. 1943.)

## 1. Einleitung.

Bei der Konstruktion eines Rossi-Koinzidenzverstärkers für kernphysikalische Untersuchungen ist es oft von grosser Wichtigkeit, ein hohes *Auflösungsvermögen der Koinzidenzmischung* zu erreichen. Unter dem Auflösungsvermögen oder der *Trennzeit*  $\tau$  der Mischung ist die kleinste Zeitdistanz zu verstehen, die zwischen Entladungen in den zwei, mit dem Eingang verbundenen Zählrohren liegen muss, damit diese *nicht als „koinzident“* registriert werden. Etwa bei der Untersuchung simultan emittierter  $\gamma$ -Quanta ist auch im günstigsten Fall, wenn nämlich stets zwei oder mehr Quanta von der radioaktiven Substanz pro Zerfall ausgesandt werden, das Verhältnis der Zahl der Koinzidenzen  $K$  zur Zahl der Einzelstösse  $Z$  der Zählrohre nur sehr klein, von der Grössenordnung der Zählrohrsensibilität für  $\gamma$ -Strahlen, die normalerweise einige Promille beträgt. Das gleiche gilt, wenn z. B. durch Koinzidenzmessungen relativ seltene radioaktive Zerfallsprozesse, welche — wie etwa bei der inneren Konversion von  $\gamma$ -Quanten in der Atomhülle — zur simultanen Emission mehrere geladenen Teilchen führen, aus einem Untergrund „normaler“ Zerfallsprozesse ausgesiebt werden sollen. Es muss notwendigerweise mit grossen Einzelstosszahlen  $Z_1, Z_2$  gearbeitet werden, so dass die Zahl der zufälligen Koinzidenzen

$$K_z = 2 Z_1 \cdot Z_2 \cdot \tau$$

bei nicht entsprechend kleinem  $\tau$  der massgebende Anteil an der gesamten Zahl der beobachteten Koinzidenzen wird.

Die ersten Koinzidenzmessungen auf dem Gebiete der Kernphysik<sup>1)</sup> wurden mit Hilfe von Apparaten ausgeführt, deren Auflösungsvermögen  $10^{-3}$ — $10^{-4}$  sec betrug. In den letzten Jahren ist von verschiedenen Experimentatoren das Auflösungsvermögen um

<sup>1)</sup> Siehe z. B. BOTHE und v. BAeyer, Nachr. Ges. Wiss. Göttingen, 1, 195, 1935. — Bei Koinzidenzmessungen an der Höhenstrahlung kommt es meist auf die Güte des Auflösungsvermögens viel weniger an.

das 1000—10000fache dieses Werts verbessert worden. So erreichte DUNWORTH<sup>1)</sup> ein Auflösungsvermögen von  $1,5 \cdot 10^{-7}$  sec. Da jedoch — unseres Wissens — nie ein Schaltschema eines solchen Verstärkers publiziert worden ist, scheint es uns nicht überflüssig, dasjenige eines Apparats mitzuteilen, dessen Auflösungsvermögen maximal  $0,8 \cdot 10^{-7}$  sec beträgt und der seit längerer Zeit in unserm Institut in Betrieb ist. Es wird auch eine Berechnung der Korrektur durchgeführt, welche an den Resultaten von Koinzidenzmessungen bei Verwendung sehr kurzer Trennzeiten angebracht werden muss und welche bedingt ist durch den Ausfall von Koinzidenzen infolge des Mechanismus des Entladungsaufbaus im Zählrohr.

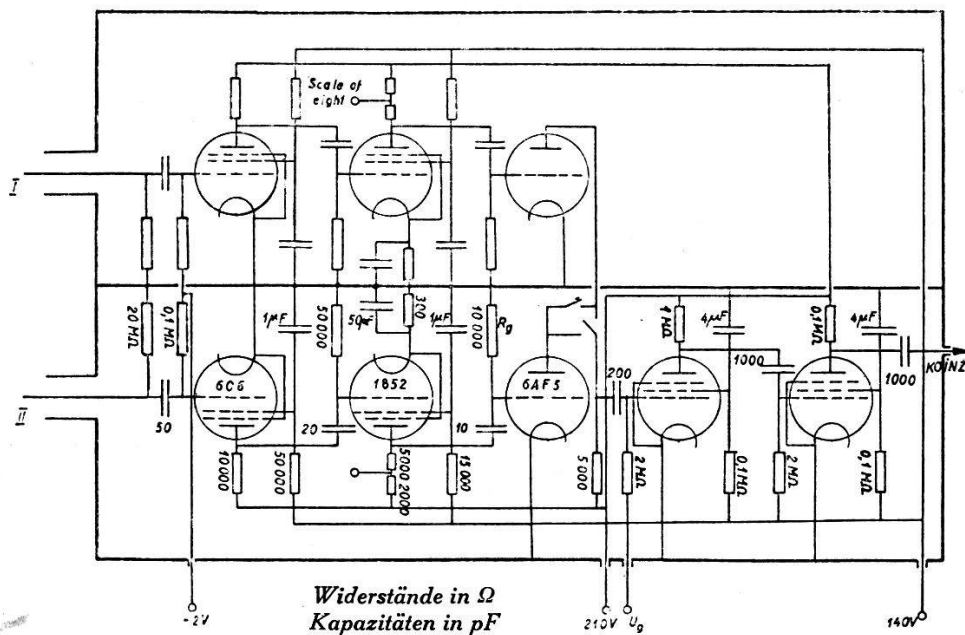


Fig. 1.

Koinzidenzmischung.

## 2. Die Apparatur.

Fig. 1 zeigt das Schaltschema der *Koinzidenzmischung*, welches nach gründlicher Durchrechnung realisiert wurde. Zur Registrierung von Dreifachkoinzidenzen kann noch ein dritter Zweig hinzugeschaltet werden. Die Impulse werden dreimal differenziert, bis sie der Rossi-Mischstufe zugeführt werden. Ursprünglich war vor der Rossi-Stufe noch eine Multivibrator-Stufe vorgesehen, die eine weitere zeitliche Verkürzung der Impulse und ihre Verwandlung in Rechteckform bewirkte; da das gesteckte Ziel eines konstanten Auflösungsvermögens von  $10^{-7}$  sec auch ohne sie erreicht wurde, wurde sie bei der endgültigen Ausführung fortgelassen.

<sup>1)</sup> DUNWORTH, Rev. Sci. Instr. 11, 167, 1940.

Die Bestimmung des Auflösungsvermögens geschah durch die Messung der Koinzidenzen zweier Zählrohre, die in 5 m Distanz voneinander so aufgestellt waren, dass ihre Achsen in einer Geraden lagen, und die je von einer Ra- $\gamma$ -Quelle bestrahlt wurden. Durch Bleiabschirmung war dafür gesorgt, dass jedes Zählrohr nur von der benachbarten Ra-Quelle bestrahlt wurde und nicht in merklicher Weise von derjenigen Quelle, die das andere Zählrohr be-

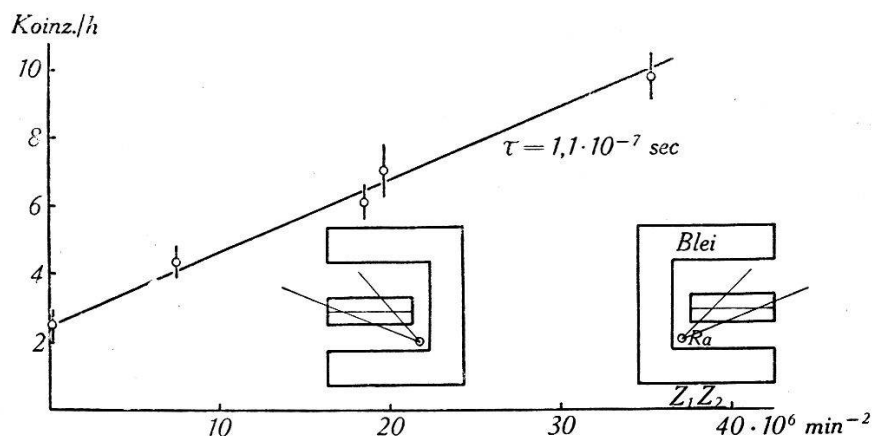


Fig. 2.

strahlte. Fig. 2 zeigt das Ergebnis einer Messreihe; es ist die Zahl der registrierten Koinzidenzen als Ordinate, das Produkt der Einzelstosszahlen beider Zählrohre als Abszisse aufgetragen. Die Tatsache, dass die Messpunkte sich um eine gerade Linie

$$K = K_0 + 2 \tau \cdot Z_1 Z_2$$

gruppieren, zeigt, dass zumindest in den angegebenen Grenzen, ein von der Belastung unabhängiges Auflösungsvermögen existiert, dessen Grösse sich aus der Neigung der Geraden zu  $\tau = 1,1 \cdot 10^{-7}$  sec berechnet.  $K_0 = (2,4 \pm 0,5)/h$  ist die durch die Höhenstralschauer ausgelöste Koinzidenzzahl<sup>1)</sup>.

Das Auflösungsvermögen kann übrigens durch die Gittervorspannung  $U_g$  der auf die Rossi-Stufe folgenden Röhre zwischen  $0,8 \cdot 10^{-7}$  sec bis etwa  $5 \cdot 10^{-7}$  sec variiert werden; in diesem Bereich gilt mit guter Genauigkeit die Relation

$$\tau = 303 \cdot U_g^{-1,87} \mu\text{sec} \quad (U_g \text{ in Volt})$$

zwischen Auflösungsvermögen und Gittervorspannung. Durch Erhöhung des Gitterableitwiderstandes in einem Zweig der Rossi-Stufe im Bereich von  $10,000 \Omega$  bis  $100,000 \Omega$  kann das Auflösungsvermögen ebenfalls, bis etwa  $20 \cdot 10^{-7}$  sec, variiert werden.

<sup>1)</sup> Die Messung wurde in einem mehrere Meter unter der Erde befindlichen Raum ausgeführt.

Um ausser den zufälligen Koinzidenzen noch die andere Komponente des Untergrundes, die durch Höhenstrahlschauer ausgelösten Koinzidenzen möglichst vollständig zu unterdrücken, werden die Impulse nach der Koinzidenzmischung erst noch einer Antikoinzidenz-Mischeinheit zugeführt, deren einer Zweig etwa mit einer über dem Koinzidenz-Zählrohrpaar befindlichen Zählrohrbatterie verbunden wird. Fig. 3 zeigt das Schaltschema dieses

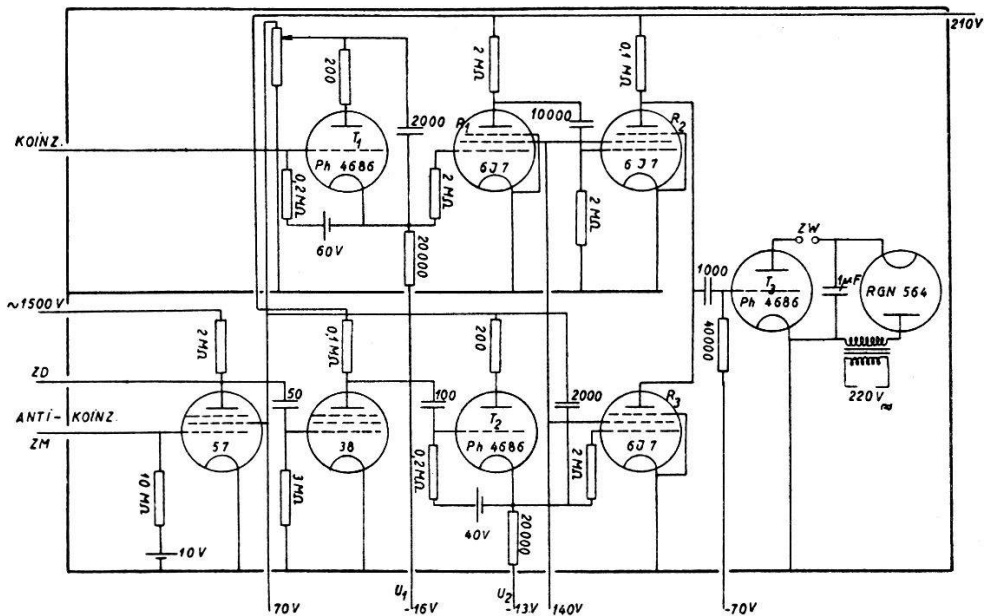


Fig. 3.

## Antikoinzidenzmischung.

Zweiges und dasjenige der *Antikoinzidenzmischung*, welches letzteres im wesentlichen einer Arbeit von Rossi und Mitarbeitern<sup>1)</sup> entnommen wurde: die Stösse der Antikoinzidenz-Zählrohre werden zuerst durch eine Neher-Harper-Stufe verstärkt und nach Umkehrung der Polarität, ebenso wie die Stösse der Koinzidenzmischung, einem Thyatron in Kippschaltung zugeführt; dies ist hier zweckmässig, um die ganz verschiedenen Formen der Koinzidenz- und der Antikoinzidenz-Impulse zu egalisieren. Erfolgt kein Antikoinzidenzstoss, so sperrt die Röhre  $R_3$ , und jeder Koinzidenzstoss, der die Röhre  $R_2$  sperrt, setzt damit das Zählthyatron  $T_3$  in Betrieb. Kopplungsglieder und die Kathodenspannungen der Thyatrone sind nun so gewählt, dass bei gleichzeitigem Koinzidenz- und Antikoinzidenzstoss die Röhre  $R_3$  anfängt zu leiten, bevor  $R_2$  zu sperren beginnt, und erst wieder sperrt, nachdem  $R_2$  schon leitet; es erfolgt somit in diesem Falle kein positiver Stoss auf das Gitter des Zählthyatrons.

<sup>1)</sup> ROSSI, JANOSI, ROCHESTER und BOUND, Phys. Rev. **58**, 761, 1940.

Die verwendete *Zählstufe* nützt das mechanische Auflösungsvermögen des Telephonzählwerks *ZW* maximal aus, denn die Verwendung von Transformator und Gleichrichterröhre zur Aufladung der dem Thyatron parallelen Kapazität vermeidet die übliche grosse Zeitkonstante: jede Halbwelle, in der die Gleichrichterröhre sperrt, bringt das gezündete Thyatron automatisch zum Löschen. Im übrigen werden grössere Einzelstosszahlen stets mit einem Scale of Eight registriert, der nach dem von REICH<sup>1)</sup> angegebenen Prinzip konstruiert wurde. Die Zählrohrstösse werden nach zweimaliger Verstärkung und entsprechender zeitlicher Verkürzung dem Eingang zugeführt. Als Zählwerk dient eine Taschenuhr, deren Unruh entfernt ist und deren Anker mit Hilfe eines kleinen Elektromagneten gesteuert wird. Die Linearität des Scale of Eight wurde durch Messung der Abklingkurve radioaktiver Präparate (nach der Rückstossmethode hergestellte ThC''- und AcC''-Präparate, mit langsamen Neutronen bestrahltem In) kontrolliert. Stosszahlen bis 7000/min werden noch praktisch verlustfrei registriert.

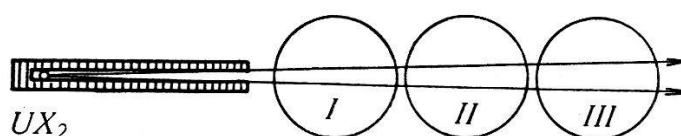


Fig. 4.

Die *Prüfung* des einwandfreien Funktionierens der *Koinzidenzmischung* geschieht in der Anordnung von Fig. 4 für Dreifachkoinzidenzen: ein durch ein Bleiröhrchen ausgeblendetes, schlankes Bündel von  $UX_2$   $\beta$ -Strahlen durchsetzt drei parallel nebeneinander liegende dünnwandige Zählrohre<sup>2)</sup>. Es wird die Zahl der Einzelstösse im Zählrohr III, die der Zweifachkoinzidenzen (I, III) und (II, III) und die der Dreifachkoinzidenzen (I, II, III) gemessen. Folgende Tabelle gibt das Resultat einer solchen Messung wieder.

Impulse/min	Z (III)	K (I, III)	K (II, III)	K (I, II, III)
mit Quelle . .	$166 \pm 2$	$126 \pm 4$	$123 \pm 4$	$117 \pm 4$
Nulleffekt . .	$34 \pm 1$	1	1	0
Differenz . . .	$132 \pm 3$	$125 \pm 4$	$122 \pm 4$	$117 \pm 4$

<sup>1)</sup> REICH, Rev. Sci. Instr. **9**, 222, 1938.

<sup>2)</sup> Für diese und die im folgenden beschriebenen Kontrollmessungen werden Al-Zählrohre von 5—6 cm wirksamer Länge, 2,4 cm Durchmesser und 100—150  $\mu$  Wandstärke verwendet, die mit Argon unter 90—110 mm Hg und Äthylalkoholdampf unter 10 mm Hg-Druck gefüllt waren. Die Differenz zwischen Arbeits- und Einsatzspannung der Zählrohre, von der das Auflösungsvermögen der Koinzidenzmischung abhängig ist, betrug stets 60 Volt.

Die Unterschiede der Anzahlen der Einzelstöße, Zweifach- und Dreifachkoinzidenzen rühren von der etwas von Eins verschiedenen Ansprechwahrscheinlichkeit der jeweils abgeschalteten Zählrohre her; diese Ansprechwahrscheinlichkeit beträgt für die verwendeten Zählrohre bei einem Gesamtdruck von 120 mm Hg etwa 95%.

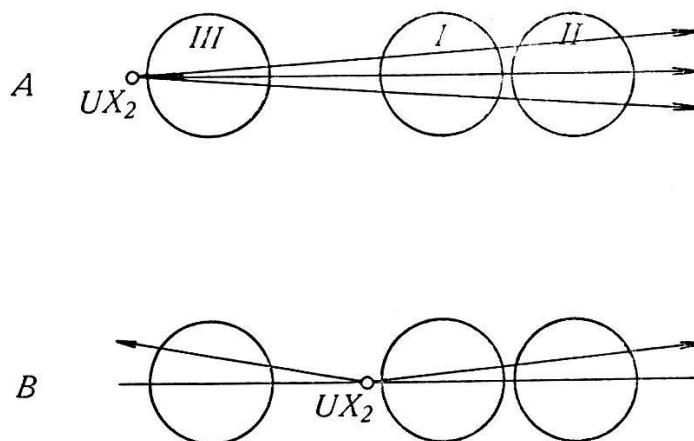


Fig. 5.

Die Prüfung der Antikoinzidenzmischung geschieht in der Anordnung von Fig. 5. Es wird in Anordnung A die Zahl der Koinzidenzen (I, II) mit an- und abgeschaltetem Antikoinzidenzzählrohr III gemessen und letztere Zahl mit der Zahl der Einzelstöße des Zählrohrs II verglichen. In Anordnung B wird die Gegenprobe gemacht; diese zeigt, dass die Zahl der Koinzidenzen (I, II) in dieser Anordnung unabhängig davon ist, ob Zählrohr III an Spannung liegt oder nicht. Die folgende Tabelle gibt das Ergebnis einer kurzen Kontrollmessung wieder.

Anordnung	Einzelstöße		Nulleffekt II	Koinzidenzen (I,II) III	
	I	II		ausgesch.	ingesch.
A	321	86	34	46,5	1,2
B		$525 \pm 10$	34	$456 \pm 10$	$460 \pm 10$

### 3. Die Begrenzung des nützlichen Auflösungsvermögens durch die „Verzögerungszeit“.

Das Auflösungsvermögen der elektrischen Koinzidenzmischung kann an sich durch geeignete zeitliche Verkürzung der Impulse im Verstärker noch weiter gesteigert werden. Doch ist dies von keinem Nutzen mehr, da ein mit abnehmender Trennzeit stets wachsender Verlust auch an echten Koinzidenzen eintritt, sobald

wir zu Trennzeiten der Grössenordnung  $10^{-7}$  sec gelangt sind. DUNWORTH<sup>1)</sup> hat für diesen Ausfall von Koinzidenzen bei sehr kleinen Trennzeiten folgende Erklärung gegeben:

Es existiert eine zeitliche Verzögerung zwischen dem Durchgang eines ionisierenden Teilchens durch das Zählrohr und dem Beginn des Spannungsabfalls am Zählrohrdraht. Diese Zeitdistanz ist nun nicht konstant, sondern statistischen Schwankungen unterworfen, so dass, auch wenn die Auslösung der Entladungen beider Zählrohre praktisch genau simultan erfolgt – etwa beim Durchtritt eines schnellen Elektrons durch beide Zählrohre – die Spannungsimpulse doch nicht gleichzeitig in der Mischstufe eintreffen. Ist die Trennzeit der Koinzidenzmischung von der Grössenordnung der statistischen Schwankung der „Verzögerungszeit“  $t$ , so wird ein Bruchteil simultan ausgelöster Entladungen doch nicht als Koinzidenzen registriert werden.

Wir wollen im folgenden diese Überlegung quantitativ etwas vertiefen:  $t$  sei die oben eingeführte „Verzögerungszeit“; wir nehmen an, dass ihre mittlere statistische Schwankung

$$\Delta t \equiv \sqrt{(t - \bar{t})^2}$$

klein ist gegen  $\bar{t}$  und dass die Wahrscheinlichkeit, eine Verzögerungszeit zwischen  $t$  und  $t + dt$  zu treffen, durch eine Gauss'sche Fehlerfunktion gegeben sei:

$$w(t) dt = \frac{1}{\sqrt{2\pi} \cdot \Delta t} e^{-\frac{(t-\bar{t})^2}{2(\Delta t)^2}} dt.$$

Für die beiden Zählrohre wird, infolge stets vorhandener Asymmetrien, die mittlere Verzögerungszeit nicht genau die gleiche sein: wir führen ihre Differenz  $\vartheta = |\bar{t}_I - \bar{t}_{II}|$  ein. Für die statistische Schwankung  $\Delta t$  nehmen wir dagegen in erster Näherung für beide Zählrohre den gleichen Wert an. Ist  $W(\tau)$  die Wahrscheinlichkeit dafür, dass  $|t_I - t_{II}| \leq \tau$  ist, so gilt

$$W(\tau) = \int_{-\tau}^{\tau} dT \int_{-\infty}^{\infty} w_I(t) \cdot w_{II}(t - T) dt;$$

die Ausrechnung ergibt

$$\underline{W(\tau) = \Phi\left(\frac{\tau - \vartheta}{2\Delta t}\right)}, \quad \text{mit} \quad \Phi(x) = \frac{2}{\sqrt{\pi}} \int_0^x e^{-y^2} dy$$

(Gauss'sches Fehlerintegral)

<sup>1)</sup> DUNWORTH, Nature 144, 132, 1939; siehe auch MONTGOMERY, RAMSEY, COWIE und MONTGOMERY, Phys.-Rev. 56, 635, 1939, sowie ROSE und RAMSEY, Phys. Rev. 59, 616, 1941.



$W(\tau)$  ist offenbar gleich dem Verhältnis der mit einem Auflösungsvermögen  $\tau$  registrierten Koinzidenzzahl zu der mit unendlich grossem  $\tau$  registrierten Koinzidenzzahl.

Diese Rechnung wird in der Tat durch das Experiment bestätigt. In Fig. 6 ist das Ergebnis einer Messung wiedergegeben,

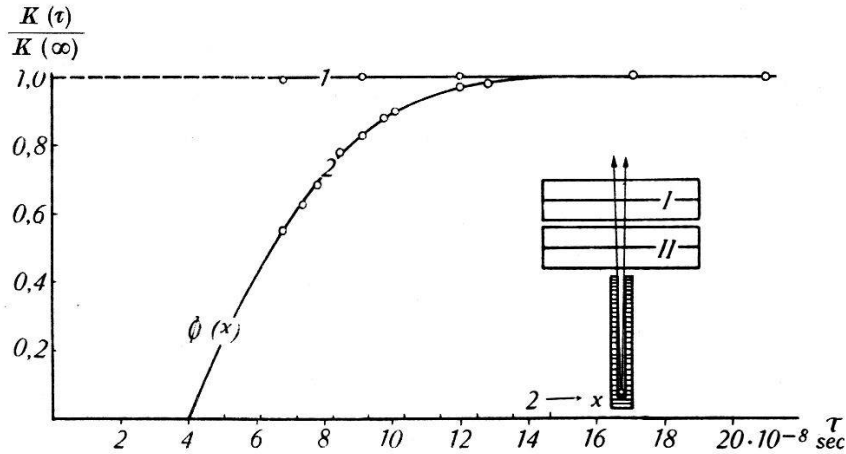


Fig. 6.

bei der ein schmales Bündel  $UX_2$   $\beta$ -Strahlen durch zwei dünnwandige Zählrohre hindurchgeschickt wurde. Werden beide Eingänge des Koinzidenzverstärkers mit nur einem der Zählrohre verbunden, so ist die „Koinzidenz“-Zahl vom Auflösungsvermögen unabhängig (Kurve 1), d. h. der Verstärker ist bei der kleinsten verwendeten Trennzeit noch voll angesteuert, was auch die oszillographische Kontrolle zeigt. Werden jedoch eigentliche Koinzidenzen zwischen den beiden Zählrohren gemessen, so ergibt sich Kurve 2: Die auf etwa 1% genau bestimmten Messwerte lassen sich sehr gut durch ein Gauss'sches Fehlerintegral darstellen mit den Parametern

$$\vartheta = 4 \cdot 10^{-8} \text{ sec}, \quad \overline{\Delta t} = 2,7 \cdot 10^{-8} \text{ sec}.$$

Diese Zeiten sind von der Grössenordnung, die das von MONTGOMERY und MONTGOMERY<sup>1)</sup> gegebene Bild vom Mechanismus der Zählrohrentladung erwarten lässt.  $\vartheta$  und  $\overline{\Delta t}$  hängen übrigens von den Betriebsdaten (Druck, Überspannung usw.) des Zählrohrpaares ab, doch wurde diese Abhängigkeit nicht systematisch untersucht. Es konnte u. a.  $\vartheta \sim 0$  erreicht werden, doch wurde der obige Wert von  $\overline{\Delta t}$  mit andern Zählrohrpaaren nie unterschritten. Mit Hilfe dieser zwei Konstanten lässt sich also die Koinzidenz-Ansprchewahrscheinlichkeit eines gegebenen Zählrohrpaares bei kleinen  $\tau$ -Werten analytisch darstellen; wir werden in der folgenden Arbeit für die Bestimmung der Halbwertszeit des  $ThC'$  von diesem Resultat Gebrauch machen.

<sup>1)</sup> MONTGOMERY und MONTGOMERY, Phys. Rev. **57**, 1030, 1940.