

Der Kaskadengenerator als stabilisierte Spannungsquelle

Autor(en): **Greinacher, H.**

Objektyp: **Article**

Zeitschrift: **Helvetica Physica Acta**

Band (Jahr): **16 (1943)**

Heft III

PDF erstellt am: **22.07.2024**

Persistenter Link: <https://doi.org/10.5169/seals-111404>

Nutzungsbedingungen

Die ETH-Bibliothek ist Anbieterin der digitalisierten Zeitschriften. Sie besitzt keine Urheberrechte an den Inhalten der Zeitschriften. Die Rechte liegen in der Regel bei den Herausgebern.

Die auf der Plattform e-periodica veröffentlichten Dokumente stehen für nicht-kommerzielle Zwecke in Lehre und Forschung sowie für die private Nutzung frei zur Verfügung. Einzelne Dateien oder Ausdrucke aus diesem Angebot können zusammen mit diesen Nutzungsbedingungen und den korrekten Herkunftsbezeichnungen weitergegeben werden.

Das Veröffentlichen von Bildern in Print- und Online-Publikationen ist nur mit vorheriger Genehmigung der Rechteinhaber erlaubt. Die systematische Speicherung von Teilen des elektronischen Angebots auf anderen Servern bedarf ebenfalls des schriftlichen Einverständnisses der Rechteinhaber.

Haftungsausschluss

Alle Angaben erfolgen ohne Gewähr für Vollständigkeit oder Richtigkeit. Es wird keine Haftung übernommen für Schäden durch die Verwendung von Informationen aus diesem Online-Angebot oder durch das Fehlen von Informationen. Dies gilt auch für Inhalte Dritter, die über dieses Angebot zugänglich sind.

Der Kaskadengenerator als stabilisierte Spannungsquelle

von H. Greinacher.

(9. IV. 1943.)

Zusammenfassung. Zum Betriebe eines Kaskadengenerators kann statt gewöhnlichen Wechselstroms periodisch kommutierter Batteriestrom verwendet werden. Da auf diese Weise die störenden Netzschwankungen vermieden sind, erhält man eine konstante Endspannung im vielfachen Betrage der Eingangsspannung. Bei einem verlustfrei arbeitenden Generator ist das Übersetzungsverhältnis einfach gegeben durch die Zahl der verwendeten Kondensatoren bzw. Ventile. Wie in Wirklichkeit die Spannungsverhältnisse sich ergeben, wurde an Hand zweier Modelle untersucht: 1) an einem doppelt wirkenden Generator mit Selenventilen (Verzwölfachung) und 2) einem einfach wirkenden mit Elektronenventilen (Verfünffachung). Zum Schluss wird noch ein Verfahren aufgezeigt, das durch Kombination mehrerer Kaskaden eine wesentlich höhere Vervielfachung erzielen lässt.

Für viele Zwecke, so z. B. zum Betriebe von Zählrohren, Spitzen- und Funkenzählern ist es wünschenswert, konstante Spannung im Betrage von einigen tausend Volt zur Verfügung zu haben. Nicht stabilisierte Gleichspannung erhält man in einfachster Weise durch Entnahme von Wechselstrom aus dem Netz und Aufladen eines Kondensators mit dem hinauftransformierten und gleichgerichteten Strom. Eine Stabilisierung auf der Gleichstromseite, wie sie bei den Netzanschlussgeräten für Spannungen von einigen hundert Volt durch Stabilisator-, bzw. Glättungsröhren üblich ist, kommt hier indessen nicht in Frage. Hingegen kann man versuchen, Spannungskonstanz durch Stabilisierung der Eingangsspannung herbeizuführen¹⁾. Auf eine andere Lösung führte mich die Einrichtung des Philips-Netzanschlussgerätes mit stabilisierter Spannung, Prospekt GM 45²⁾, das eine Batterie zur Einregulierung und Konstanthaltung von Spannungen bis zu 300 Volt verwendet. In der Kaskadenschaltung³⁾, die durch ihre Anwendung zur Erzeugung von Höchstspannungen bekannt geworden ist, hat man nämlich ebenfalls ein Mittel, eine höhere Spannung in eine feste Beziehung zu einer niedrigeren zu setzen. Zunächst zeigt die Theorie des Spannungsaufbaus im Kaskadengenerator, die neuerdings bis zur Vierfach-⁴⁾ und Fünffach-Schaltung⁵⁾ entwickelt worden ist, dass stets ein ganzzahliges Vielfaches des Scheitelwertes der verwendeten Wechselspannung entsteht. Es ist nun aber nicht nötig, als Eingangsspannung Wechselspannung mit den unerwünschten Netz-

schwankungen zu verwenden. Man wird ohne weiteres konstante Endspannung erhalten, wenn man periodisch kommutierte Gleichspannung, etwa aus einer Batterie oder einem stabilisierten Netzanschlussgerät für Niederspannung zum Betriebe verwendet. Um nun die Eignung des Kaskadengenerators als Hochspannungsstabilisator zu prüfen, wurden im folgenden an zwei Modellen, einer doppelt wirkenden Sechsfach-Schaltung (Verzweifffachung) mit Selenventilen und einer Fünffach-Schaltung mit Elektronenventilen die Spannungsverhältnisse näher untersucht.

I. 12fach-Schaltung mit Selengleichrichtern.

Das Versuchsmodell (Fig. 1) war zusammengestellt aus zwölf Kondensatoren à $2 \mu\text{F}$ und zwölf Selengleichrichtern der Bell Telephone Manufacturing Company, die je aus 27 hintereinander geschalteten Elementen ($\Phi = 25 \text{ mm}$) bestanden. Eine Abbildung dieses an der Schweizerischen Landesausstellung 1939 ausgestellten Modells findet sich in „Welt der Atome“, Aarau, Sauerländer, 1940.

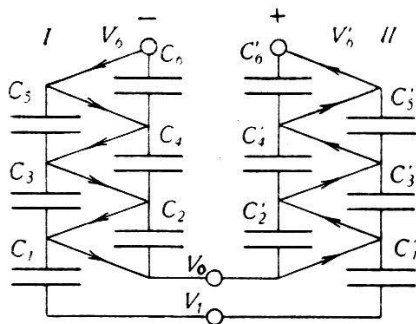


Fig. 1.

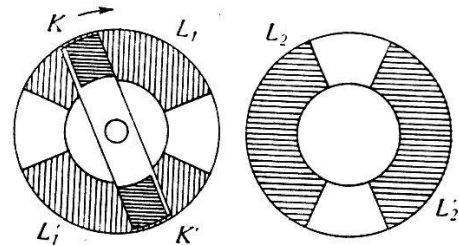


Fig. 2.

Zur Erzeugung der periodisch kommutierten Batteriespannung wurde ein rotierender Kommutator hergestellt (Fig. 2). Dieser besteht aus zwei Cibanit-Scheiben ($\Phi = 6 \text{ cm}$), auf denen je zwei Messing-Lamellen L_1L_1' bzw. L_2L_2' ($\Phi = 4 \text{ cm}$) angebracht sind. Sie stehen sich koaxial im Abstand von 6 mm gegenüber (in Fig. 2 zwecks Verdeutlichung nebeneinander gezeichnet). Zwischen den Scheiben rotiert ein Cibanitstäbchen mit den beiden Kontaktbürsten KK' , die einander gegenüberliegende Lamellenstücke miteinander verbinden. An L_1L_1' liegt die Batteriespannung, an L_2L_2' der Generatoreingang (Punkte V_0V_1). Ein mit der Achse verbundenes Zählwerk erlaubt in Verbindung mit einer Stoppuhr die Tourenzahl festzustellen. Bei einer einmaligen Umdrehung wird viermal umgepolt, oder die Frequenz n der erzeugten rechteckigen Wechselspannung beträgt das Doppelte der Tourenzahl z .

Es wurde nun untersucht, inwieweit das Modell mit Selen-gleichrichtern die Anforderungen an einen idealen (unbelasteten) Kaskadengenerator erfüllt. Diesem kommen folgende Eigenschaften zu: 1) Die erzielte Spannung hängt nicht von der Frequenz und der Form des eingangs verwendeten Wechselstroms ab, sondern nur von dessen Scheitelwert. 2) Das Verhältnis von Endspannung zu Eingangsspannung ist gleich der Zahl der verwendeten Kondensatoren, bzw. Ventile. 3) Die Gleichspannung verteilt sich vollkommen gleichmässig auf die Kondensatorenreihe, einzig die Kondensatoren $C_1 C_1'$ besitzen nur die halbe Spannung. 4) Im stationären Zustand ist der Strombedarf 0. 5) Eine Welligkeit der erzielten Spannung ist nicht vorhanden.

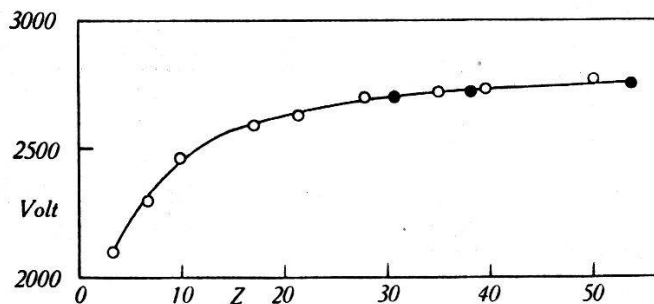


Fig. 3.

In Fig. 3 sind nun zunächst die Messpunkte für die Endspannung als Funktion der Tourenzahl z bei einer Batteriespannung von 260 V aufgenommen. Die Messungen sind bei abnehmendem z ausgeführt. Die nachherigen Kontrollpunkte \bullet ergeben einen etwas kleineren Wert, da die Spannung der verwendeten Leclanché-Batterien infolge einer Stromentnahme von 30 mA etwas sank. Zu Beginn der Messreihe betrug der Strom sogar 38 mA. Die Selenzellen zeigen daher eine Art Formierung⁶). Resultat: Selbst bei $z = 50$, also einer Periodenzahl von 100, nimmt die Endspannung noch etwas zu. Diese ist daher ganz allgemein (also auch bei gewöhnlichem Wechselstrom) frequenzabhängig. Immerhin ist die Endspannung weitgehend stabil, sofern z nicht zu klein und zu variabel gewählt wird.

Nun wurde das Übersetzungsverhältnis als Funktion der Primärspannung bestimmt. Die Anwendung einer hohen Tourenzahl z war nach dem Vorangegangenen angezeigt. Für $z = 54$ wurde Kurve Fig. 4 erhalten. Man findet praktisch also Proportionalität zwischen Ausgangs- und Eingangsspannung. Das Verhältnis zwischen beiden beträgt 10,65 statt theoretisch 12. Dies entspricht dem Wert, der auch aus Fig. 3 folgt (10,6). Mit der Spannung von 3500 V ist man übrigens noch wesentlich unter der maximal zulässigen. Da ein

Selenelement 15—16 V Sperrspannung⁷⁾ verträgt, und im ganzen 12×27 Elemente vorhanden waren, ergibt dies für die zulässige Spannungsgrenze ca. 5000 V. Zum Vergleich ist in Fig. 4 auch der Stromverbrauch als Funktion der Eingangsspannung aufgetragen. Er wächst ungefähr quadratisch mit dieser.

Ferner wurde das Übersetzungsverhältnis verglichen bei kommutiertem Gleichstrom und bei Wechselstrom. Es ergab sich

bei Batteriespannung 229,0 V, $z = 54$ ($n = 108$): 2450 V, Übersetzung 10,7 ~ 89%;

bei Wechselstrom 229,0 V_{eff} (324 V_{max}), $n = 50$: 2900 V, Übersetzung 9,0 ~ 75%.

Batteriespannung bzw. rechteckige Wechselfspannung ergibt also den günstigeren Wert.

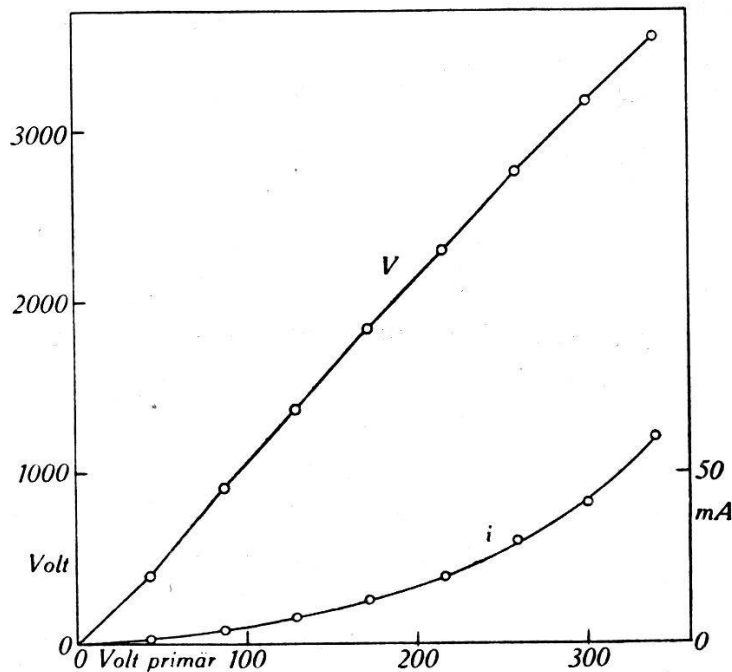


Fig. 4.

Zur Frage der Verteilung der Endspannung auf die einzelnen Kondensatoren sei folgende Messreihe wiedergegeben. An einem statischen Voltmeter (0—300 V, 1 Teil = 5 V) wurden die Teilspannungen abgelesen:

Volt	Volt	Volt	Volt
C ₁ 106	C ₂ 205 (205)	C _{1'} 105	C _{2'} 203
C ₃ 202	C ₄ 197 (197,5)	C _{3'} 200	C _{4'} 196
C ₅ 197	C ₆ 195 (195)	C _{5'} 196	C _{6'} 194
Summe 505	597	501	593

Die Eingangswchselspannung betrug hierbei 84 V für die 1. und 3. und 83,5 V für die 2. und 4. Kolonne. Die Messungen der 2. Kolonne wurden zur Kontrolle wiederholt. Resultat: Die Kaskadenhälfte II zeigt etwas geringere Spannung. Jedoch sind die Unterschiede so klein, dass an einem Braun'schen Elektrometer für die Gesamtspannung der Hälfte I und II kein Unterschied festgestellt werden konnte. Infolge der unvollkommenen Ventilwirkung der Selenzellen nehmen die Teilspannungen mit zunehmender Nummer der Kondensatoren etwas ab. Der Strombedarf nimmt, wie aus Fig. 4 hervorgeht, mit steigender Endspannung ziemlich beträchtliche Werte an und beträgt bei 3500 V bereits 60 mA. Auch mit der Tourenzahl z nimmt der Strom, wie folgende Zahlen zeigen, zu.

z	3	6	11	22	58
mA	4	5	6	7	9

Ein Vergleich des Stromverbrauchs bei Verwendung von Wechselspannung und Batteriespannung ergab folgendes:

Wechselspannung:

125 V_{eff}, $n=50$, Endspannung: 1600 V, Strom: 11,4 mA.

Gleichspannung:

166 V, $n = 50$, Endspannung: 1600 V, Strom: 8,8 mA.

Der Stromverbrauch ist also bei Batteriebetrieb bei gleicher Endspannung etwas geringer.

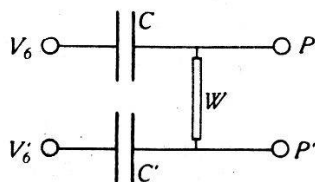


Fig. 5.

Die Welligkeit der Endspannung wurde mit einem Philips-Kathodenstrahloszillographen untersucht. Fig. 5 zeigt die für die Zuführung benützte Schaltung. CC' : Blockkondensatoren von $2 \mu\text{F}$, W : Hochohmwiderstand, $V_6 V_6'$: Endklemmen des Generators, PP' : Zuführung zum Oszillographen. Um die vollen Amplituden der Oszillographenkurve zu erhalten, durfte W nicht zu klein gewählt werden. 0,1 Megohm erwies sich als hinreichend gross. Die zur Synchronisierung verwendete Kippfrequenz ist für alle Aufnahmen dieselbe.

In Fig. 6 sind die erhaltenen Kurven wiedergegeben. abc wurde mit Wechselstrom, def mit kommutiertem Gleichstrom erhalten.

a) Kurvenform der Eingangswchselspannung von 20,1 V.

b) Welligkeit der Endspannung. Eingangsspannung: $132,5 V_{\text{eff}}$. Endspannung: 2000 V. Die Amplitude der Welligkeit betrug ca. 12 V oder 0,6% der Endspannung.

c) Dasselbe für nur eine Kaskadenhälfte (6fach-Schaltung) bei denselben Betriebsverhältnissen. Die Welligkeit besitzt die halbe Periode der vorigen, und beträgt hier die Amplitude 61 V oder 6% der Gesamtspannung von 1000 V.

d) Kurvenform der kommutierten Gleichspannung von 31,9 V. Diese gibt auch über das Verhältnis der Kontakt- und Öffnungsdauer beim rotierenden Kommutator Aufschluss.

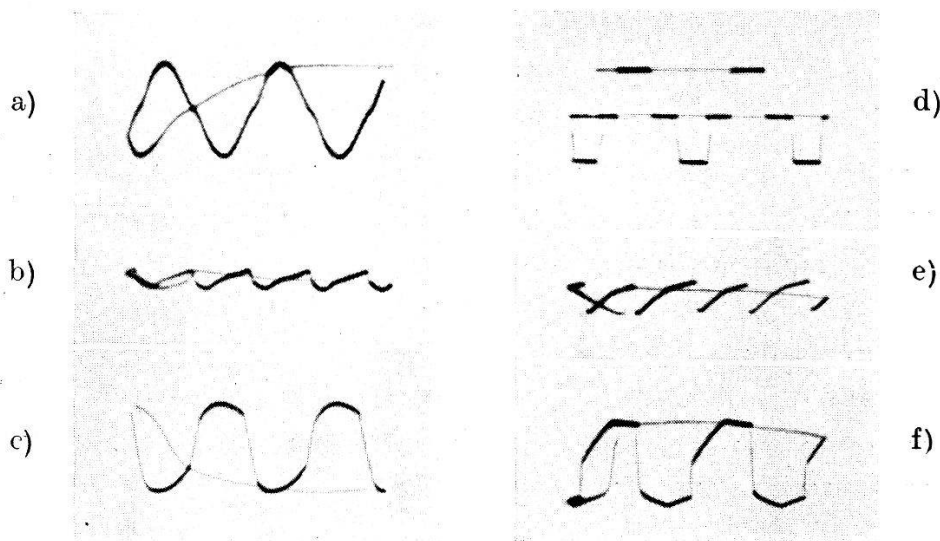


Fig. 6.

e) Welligkeit der Endspannung. Batteriespannung: 197,5 V, Endspannung: 2000 V. Die Amplitude der Welligkeit beträgt ca. 20 V oder 1% der Endspannung.

f) Dasselbe für eine Kaskadenhälfte (6fach-Schaltung) unter denselben Betriebsverhältnissen. Die Welligkeit besitzt wiederum die halbe Periode der vorigen. Die Amplitude beträgt 58 V oder 6% der Gesamtspannung von 1000 V.

Resultat: Die Welligkeit ist ausgeprägt, wenn auch relativ gering. Sie ist bei doppelt wirkender Kaskade von der zweifachen Frequenz, aber wesentlich kleiner. Dies entspricht auch dem über den Aufladevorgang im Kaskadengenerator Gesagten⁵⁾. Wie festgestellt wurde, nimmt die relative Welligkeit (Amplitude: Endspannung) stärker als linear mit der Endspannung zu. Dass der Kaskadengenerator mit Selenventilen zum Betriebe von Zählrohren, wenigstens für Demonstrationsversuche, schon recht geeignet ist, ist inzwischen auch von anderer Seite gezeigt worden⁸⁾.

II. 5fach-Schaltung mit Röhrengleichrichter.

Die genaue Anordnung gibt Fig. 7 wieder. $C_1 C_2 C_3 C_4 C_5$: Kondensatoren von je $2 \mu\text{F}$. $Z_1 Z_2 Z_3 Z_4 Z_5$: Vollweg-Gleichrichterröhren Philips, Type 506K, Strom: maximal 75 mA, Heizung: 4 V, 1 A. Sie wurden als Einweg-Gleichrichter verwendet (Parallelschaltung der Anoden). $A_1 A_2 A_3 A_4 A_5$: auf Paraffin isolierte Akkumulatoren 4 V.

Zunächst wurde festgestellt, dass die Endspannung weitgehend unabhängig ist von der Frequenz. Jedoch zeigte sich die zunächst noch ungeklärte Erscheinung, dass bei grösserer Tourenzahl des Kommutators (z über 20) die Endspannung nach anfänglicher Ein-

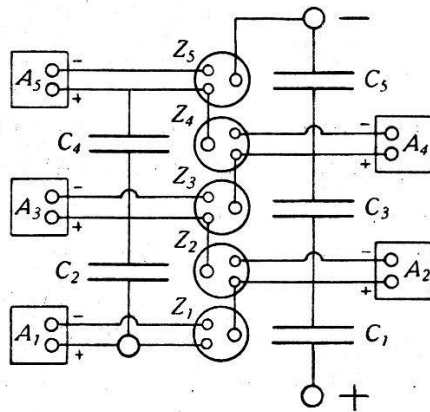


Fig. 7.

stellung noch langsam anwächst. Bei $z = 29$ wurde in einem Fall bei einer anfänglichen Einstellung von 1295 V während weiterer 10 Minuten ein zusätzlicher Anstieg von 165 V beobachtet. Nach kurzem Entladen des Generators trat dann wieder die normale Endspannung auf. Um daher konstante Verhältnisse zu erzielen, musste z bedeutend reduziert werden. Schon bei $z = 10$ war das zeitliche Anwachsen kaum mehr feststellbar. Bei vielen Messungen wurde z durch Einschalten eines Vorgeleges zwischen Motor und Kommutator auf etwa 1 herabgesetzt. Dies wirkt sich auch beim praktischen Gebrauch des Generators als Stabilisator günstig aus, da der Kommutator so eine sehr kleine Abnutzung aufweist und etwa schon mit einem Uhrwerk betrieben werden kann.

Die erzielte Spannungstabilisierung geht aus folgenden Messresultaten hervor. 1 Minute nach Inbetriebsetzen wurden an einem Braun'schen Elektrometer (0—1500 V, 1 Teil 100 V) folgende Werte abgelesen:

nach Minuten	Volt	6 Stunden später	
		nach Minuten	Volt
0	1240	0	1240*)
10	1240	10	1250
20	1250	20	1245
30	1250	30	1245
40	1250	40	1240
50	1250	50	1245
60	1250	60	1250

*) Bei dieser Reihe wurde nach jeder Ablesung der Generator einmal entladen.

z schwankte innerhalb der Grenzen 0,95 und 1,2. Resultat: Man erhält innerhalb der Grenze der Messgenauigkeit vollkommene Spannungskonstanz.

Um das Übersetzungsverhältnis mit dem theoretischen Wert zu vergleichen, sind 1. die Elektrometerablesungen noch mittelst einer Eichung zu korrigieren. 2. ist der Einfluss der Heizakkumulatoren auf die Spannungsverhältnisse zu berücksichtigen. Die nur ungenau bekannte Eichkorrektur konnte mit + 20 bis 40 V angenommen werden. Ferner ist bei der gewählten Polung der Akkulatoren die Spannung um etwa $5 \times 4 = 20$ V vergrößert. Man wird also für die für den Vergleich massgebende Endspannung 1245 bis 1265 V annehmen dürfen. Da die Batteriespannung 250,0 V betrug, ergibt sich so ein Übersetzungsverhältnis von 4,98—5,06. Dies stimmt mit dem theoretischen Wert 5 recht gut überein.

Um den Einfluss der Akkulatoren auf die Endspannung zu prüfen, wurde auch eine Messung mit vertauschter Polarität derselben ausgeführt. Es ergab sich für die Endspannung, wie erwartet, ein um ca. 20 V kleinerer Wert.

Statt einer Batterie lässt sich naturgemäss auch ein Niederspannungsgleichrichter mit stabilisierter Spannung zum Betriebe verwenden. Mit einem solchen Gerät wurden folgende Zahlen gefunden:

Eingangsspannung (mit statischem Voltmeter gemessen): 248 V, Endspannung (während einer halben Stunde verfolgt): 1240 bis 1260 V, $z = 11$.

Das Übersetzungsverhältnis wird sofort kleiner und wird frequenzabhängig, sobald der Kaskade Strom entnommen wird. Auch nimmt der Eingangsstrom entsprechend zu. Dieser betrug bei unbelastetem Generator weniger als 0,01 mA, sofern $z < 10$, nimmt

aber bei grösserem z etwas zu (entsprechend der oben erwähnten langsamen Zusatzaufladung). So wurde bei $z = 25$ 0,02 mA gemessen. Entsprechend den geringen inneren Verlusten ist auch die Spannungshaltung nach Abschalten der Eingangsspannung sehr gut. Die Spannung ging innert 5 Minuten nur von 1270 auf 1240 V zurück, während beim Selenmodell die Spannung schon innert weniger Sekunden auf die Hälfte sank. Bei belastetem Generator nähern sich dann die Verhältnisse denjenigen beim unbelasteten Generator mit Selenventilen. Nur ist dort die Abweichung vom idealen Verhalten den inneren Verlusten, nicht der Belastung, zuzuschreiben. Die Verhältnisse bei unbelastetem und belastetem 5fach-Generator geben folgende Zahlen wieder (W' = Widerstand // zu den Abnahmeklemmen $V_6 V_6'$).

$W' = \infty$		$W' = 10 \text{ Megohm}$		$W' = 1 \text{ Megohm}$	
	z		z		z
1260 V	5	1190 V	6	950 V	9
1260	8	1215	11	1060	17
1260	12,5	1230	22	1100	23
1275*)	22	1230	30	1130	34,5
Stromentnahme	0 mA	ca. 0,1 mA		ca. 1 mA	
Eingangsstrom	0,02 mA 25	0,5 mA 25		4,3 mA 25	
Übersetzungsverhältnis	5,0	4,9		4,5	

*) Infolge $z > 20$ etwas zu hoch. Die Batteriespannung betrug hier 251,0 V.

Die Verteilung der Endspannung auf die einzelnen Kondensatoren ergab sich wie folgt:

Messung mit stat. Voltmeter (0—200 V, 1 Teil: 5 V)			Messung mit stat. Voltmeter (0—300 V, 1 Teil: 5 V)		
		(Wiederholg.)			(Wiederholg.)
C_1^*	88 V	88 V	C_1^*	138 V	137,5 V
C_2	179,5	179	C_2	281	282
C_3^*	179	179	C_3^*	282	282
C_4	179	179	C_4	282	281,5
C_5^*	179	179	C_5^*	282,5	282
Summe*	446 V		Summe*	702 V	
Eingangsspannung	86,0 V		Eingangsspannung	135,6 V	
$z = 11$			$z = 14$		

Es ergibt sich hier also eine vollständig gleichmässige Spannungsverteilung. Um zu zeigen, dass dies auch zutrifft, falls die einzelnen Kondensatoren verschieden gross sind, wurde zu C_5

($2 \mu\text{F}$) ein zweiter Kondensator C von $10 \mu\text{F}$ parallel geschaltet. Vor dem Zuschalten wurde an C_5 gemessen 280 V ; nach dem Zuschalten wuchs der Eingangsstrom zuerst stark an unter gleichzeitigem Sinken der Endspannung. Nach einigen Sekunden hatten die Ventile die Spannungsschwankungen ausgeglichen, und es wurde an $C_5 + C$ wieder genau die frühere Spannung 280 V gemessen.

Eine Prüfung der Endspannung am Oszillographen ergab keinerlei Welligkeit, wie dies auch bei dem verlustfreien Arbeiten der Anordnung zu erwarten war. Es musste schon die zweifache Verstärkung am Oszillographen eingeschaltet werden, um überhaupt ein geringes periodisches Zucken feststellen zu können. Jedoch ergab sich bei Belastung des Generators sofort eine gewisse

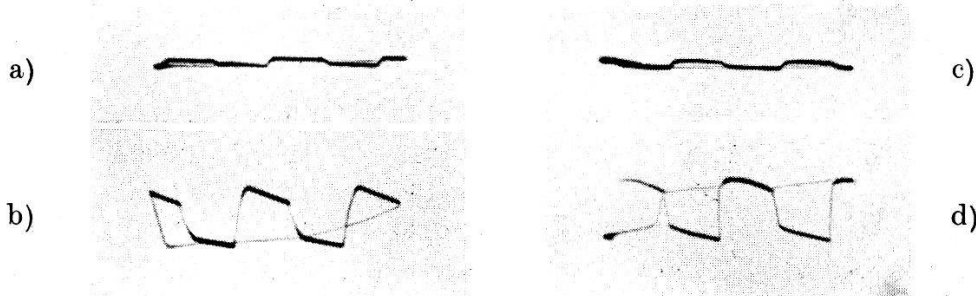


Fig. 8.

Welligkeit. In Fig. 8 sind die mit Wechselstrom ($a b$) und mit Batteriestrom ($c d$) ausgeführten Aufnahmen wiedergegeben. Der Masstab ist derselbe wie bei Fig. 6.

	Endspannung	Stromabnahme über
a) Wechselstrom $130 \text{ V eff. } n = 50$	925 V	10 Megohm
b) dasselbe	825	1
c) Batteriestrom $210,3 \text{ V } n = 50$	1030	10
d) dasselbe	930	1

Die Welligkeit besitzt bei beiden Betriebsarten etwa dieselbe Amplitude. Sie beträgt bei 10 Megohm Belastung etwa $0,5\%$, bei 1 Megohm Belastung jedoch bereits ca. 5% . Diese Welligkeit kann nicht nur durch zusätzliche Vergrößerung der Eingangskondensatoren herabgesetzt werden, wie dies üblich ist⁹⁾, sondern auch durch Vergrößerung der Kapazität der Endstufen. So wurde beim Parallelschalten von $10 \mu\text{F}$ zum Endkondensator C_5 eine Verringerung der Amplitude der Welligkeit von 12% festgestellt.

Anhang.

Wie oben gezeigt, liefert ein Kaskadengenerator mit Elektroventilen in Verbindung mit periodisch kommutierter Batteriespannung eine gleichmässige und gut stabilisierte Hochspannung. Wünschenswert ist die Stabilisierung einer hohen Endspannung durch eine möglichst kleine Eingangsspannung (Batterie). Leider erfolgt hier beim Kaskadengenerator die Vervielfachung additiv. Es möge hier daher ein Weg angegeben werden, der durch Anwendung eines multiplikativen Prinzips zu höheren Übersetzungsverhältnissen führt. Da die Ausgangsspannung jedes Generators wieder als Eingangsspannung für eine weitere Kaskade verwendet werden kann, so lassen sich Aggregate hintereinander schalten. Da man ohnedies einen rotierenden Kommutator benötigt, so kompliziert es die Einrichtung nicht wesentlich, wenn deren mehrere,

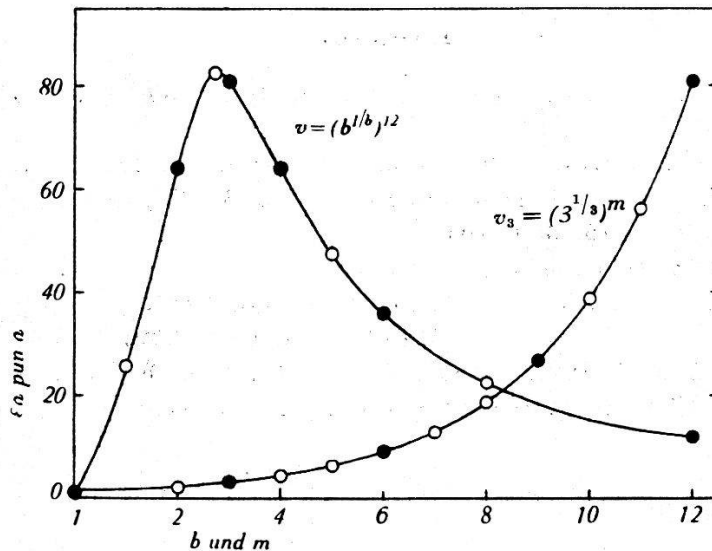


Fig. 9.

etwa auf der gleichen Achse, verwendet werden. Es ergibt sich dann folgende Aufgabe: Gegeben sind m -Kondensatoren und damit auch m -Ventile. Die Zusammenstellung zu *einer* Kaskade ergibt die m -fache Spannung. Welche Spannung erhält man, wenn man a -Kaskaden mit je b -Kondensatoren (Ventilen) herstellt, und sie unter Zwischenschaltung eines rotierenden Kommutators hintereinander schaltet? Wie müssen bei gegebenem m , a und b gewählt werden, damit man eine maximale Vervielfachung erhält?

Die Vervielfachung v beträgt $v = b^a$, während als fester Betrag gegeben ist $m = ab$. Es ist daher $v = (b^{1/b})^m$. Der Verlauf von $v = f(b)$ ist in Fig. 9 für $m = 12$ aufgetragen. Die Kurven für andere m sind analog. Sie weisen ein Maximum auf. Dies liegt, wie

leicht zu zeigen, bei $b = e$, unabhängig von m , so dass man als maximale Vervielfachung v_{\max} erhält:

$$v_{\max} = (e^{1/e})^m$$

Der der Basis e zunächstliegende ganzzahlige Wert von b ist 3. Wir bezeichnen die damit erzielte Vervielfachung mit v_3 . Man findet, dass v_3 nur um etwa 2% kleiner ist als v_{\max} . Die Kurve für $v_3 = (3^{1/3})^m$ ist ebenfalls in Fig. 9 aufgezeichnet. Sie steigt zunächst langsam, dann aber sehr rasch an. Mit $m = 12$ Konstruktionselementen erhält man bereits $v_3 = 81$, während die Schaltung zu einer einzigen Kaskade nur 12 ergibt. Man erhält also bei Dreierkaskaden mit einem Vierfach-Kommutator bei einer Batteriespannung von 100 V bereits 8100 V stabilisierte Gleichspannung.

Bern, Physikalisches Institut der Universität.

Literatur.

- 1) W. HACKETT, D. C. Journ. scient. instr. **16**, 297, 1939, No. 9; Phys. Ber. **21**, 819, 1940.
 - 2) LINDENHOVIUS und RINIA, Phil. Techn. Rundsch. **6**, 54, 1941.
 - 3) H. GREINACHER, Verh. d. Deutsch. Phys. Ges. **4**, 195, 1921.
 - 4) M. JAGGI, H. P. A. **15**, 339, 1942.
 - 5) H. GREINACHER, H. P. A. **15**, 518, 1942.
 - 6) D. M. DUINKER, Phil. Techn. Rundsch. **5**, 200, 1940.
 - 7) W. CH. VAN GEEL, Phil. Techn. Rundsch. **4**, 100, 1939.
 - 8) A. BOUWERS & F. A. HEIJN, Phil. Techn. Rundsch. **6**, 74, 1941.
 - 9) A. BOUWERS, Elektrische Höchstspannungen, Springer-Verlag 1939, S. 55.
-