

Die Bestimmung des Molekulargewichts frei verdampfender Teilchen

Autor(en): **Metzger, F.**

Objektyp: **Article**

Zeitschrift: **Helvetica Physica Acta**

Band (Jahr): **16 (1943)**

Heft IV

PDF erstellt am: **22.07.2024**

Persistenter Link: <https://doi.org/10.5169/seals-111406>

Nutzungsbedingungen

Die ETH-Bibliothek ist Anbieterin der digitalisierten Zeitschriften. Sie besitzt keine Urheberrechte an den Inhalten der Zeitschriften. Die Rechte liegen in der Regel bei den Herausgebern. Die auf der Plattform e-periodica veröffentlichten Dokumente stehen für nicht-kommerzielle Zwecke in Lehre und Forschung sowie für die private Nutzung frei zur Verfügung. Einzelne Dateien oder Ausdrucke aus diesem Angebot können zusammen mit diesen Nutzungsbedingungen und den korrekten Herkunftsbezeichnungen weitergegeben werden. Das Veröffentlichen von Bildern in Print- und Online-Publikationen ist nur mit vorheriger Genehmigung der Rechteinhaber erlaubt. Die systematische Speicherung von Teilen des elektronischen Angebots auf anderen Servern bedarf ebenfalls des schriftlichen Einverständnisses der Rechteinhaber.

Haftungsausschluss

Alle Angaben erfolgen ohne Gewähr für Vollständigkeit oder Richtigkeit. Es wird keine Haftung übernommen für Schäden durch die Verwendung von Informationen aus diesem Online-Angebot oder durch das Fehlen von Informationen. Dies gilt auch für Inhalte Dritter, die über dieses Angebot zugänglich sind.

Die Bestimmung des Molekulargewichts frei verdampfender Teilchen

von F. Metzger.

(31. V. 1943.)

Inhalt: Es wird eine elektrische Doppelwaage beschrieben, welche die gleichzeitige Messung zweier zueinander senkrechter Kräfte im Vakuum gestattet. Mit dieser Waage werden an im Hochvakuum verdampfenden Schichten Verdampfungsgeschwindigkeiten und Verdampfungsdrucke gemessen. Aus diesen Grössen ergibt sich bei bekannter Verdampfungstemperatur das Molekulargewicht der sich bei freier Verdampfung vom Festkörper ablösenden Teilchen*).

Ergebnisse: Tellur verdampft zweiatomig; für die Atomzahl der Selenmoleküle ergibt sich der Mittelwert $5,6 \pm 0,4$. Durch spektroskopische Versuche am freien Molekularstrahl werden diese Ergebnisse bestätigt. Während beim *Mercurichlorid* die Verdampfung in Form von $HgCl_2$ -Molekülen erfolgt, lösen sich beim *Kalomel* die Dissoziationsprodukte Hg und $HgCl_2$ vom Kristall ab.

Messungen am *Ammoniumchlorid* zeigen, dass NH_3 - und HCl -Moleküle den NH_4Cl -Kristall verlassen, die im Dampf festgestellte vollständige Dissoziation also schon auf der Kristalloberfläche eintritt. Der Gegensatz von freier Verdampfung und Verdampfung im Gleichgewicht tritt beim *Arsen* hervor, man findet mit der Doppelwaage eine mittlere Atomzahl von 2,6, während der gesättigte As-Dampf praktisch 4-atomig ist.

I. Einleitung.

§ 1. Die Molekulargewichtsbestimmungen am *gesättigten* Dampf geben Aufschluss über den Assoziationszustand im Gleichgewicht. Die im Dampf bei einer bestimmten Temperatur stabile Molekülart braucht aber keineswegs übereinzustimmen mit der bei der Ablösung vom Festkörper energetisch bevorzugten Form. Es ist wohl möglich, dass *nach* dem Ablösen vom Kristall Assoziation oder Dissoziation eintritt und dass umgekehrt die Dampf-moleküle erst nach einer Zwischenreaktion in den Festkörper eingebaut werden.

Die bei der Ablösung bevorzugte Form, die eng mit den Eigenschaften des Festkörpers verknüpft ist, lässt sich untersuchen, wenn die durch die Gegenwart der Dampfphase hervorgerufenen Veränderungen des Verdampfungsprozesses vermieden, Assoziation bzw. Dissoziation der abgelösten Moleküle verhindert werden. Man erreicht dies durch langsame Verdampfung im Hochvakuum,

*) Eine vorläufige Mitteilung ist erschienen: F. METZGER und E. MIESCHER, *Helv. Phys. Acta* **16**, 205, 1943.

bei der durch Abpumpen oder sofortiges Kondensieren an einer gekühlten Auffangfläche die Ausbildung einer Dampfphase, eines Gleichgewichts, verunmöglicht wird. Eine solche Verdampfung von einer freien Oberfläche unter Verhinderung von Zusammenstößen sei im folgenden *freie* Verdampfung genannt.

Die Bestimmung des Molekulargewichts der sich bei freier Verdampfung vom Kristall ablösenden Moleküle ist das Ziel der vorliegenden Arbeit.

Es ist bemerkenswert, dass trotz des grossen Unterschiedes zwischen freier Verdampfung und Verdampfung im Gleichgewicht das Verhältnis der entsprechenden Verdampfungsgeschwindigkeiten*), der Kondensationskoeffizient α , bei den bisher untersuchten Substanzen mit wenigen Ausnahmen zwischen 0,1 und 1 liegt**). Dies hat LANGMUIR¹⁾ veranlasst, aus den Verdampfungsgeschwindigkeiten schwerflüchtiger Metalle auf deren Dampfdrucke zu schliessen. Nachträgliche, direkte Messungen von HARTECK²⁾ weichen von den LANGMUIR'schen Werten nicht unerheblich ab. Sie rechtfertigen immerhin die Annahme LANGMUIR's, dass die untersuchten Metalle einatomig verdampfen. Sie zeigen weiter, dass, solange die Moleküle im gesättigten Dampf mit den sich ablösenden Teilchen übereinstimmen, aus den Dampfdrücken die Verdampfungsgeschwindigkeiten bei freier Verdampfung grössenordnungsmässig abgeschätzt werden können ($\alpha \sim 1$).

Um freie Verdampfung handelt es sich auch bei den ersten, klassischen Versuchen von STERN³⁾, der aus seinen Messungen der Molekulargeschwindigkeit schloss, dass Silber einatomig verdampft. Die späteren Messungen mit verbesserten Methoden, z. B. diejenigen von ELDRIDGE⁴⁾ am Kadmium, lieferten nur noch Aussagen über die Verhältnisse im gesättigten Dampf, da dabei in allen Fällen ein mit Spalt versehener Ofen an Stelle des mit der Substanz überzogenen Pt-Drahtes von STERN verwendet wurde.

Zur Kenntnis des Molekulargewichts frei verdampfender Teilchen trugen auf ganz anderem Wege MELVILLE und GRAY⁵⁾ durch Beobachtungen am Phosphor bei. PREUNER und BROCKMÜLLER⁶⁾ wie auch STOCK, GIBSON und STAMM⁷⁾ hatten die Gleichgewichte $P_4 \rightleftharpoons 2 P_2$ und $P_2 \rightleftharpoons 2 P$ untersucht; ihre Ergebnisse stimmen darin überein, dass der Anteil von P und P_2 unterhalb 1000° K gegenüber dem von P_4 vernachlässigt werden kann. MELVILLE und GRAY schlossen aus ihren Versuchen, dass P_2 -Moleküle immer zu rotem

*) Die Verdampfungsgeschwindigkeit im Gleichgewicht aus der Stosszahl pro Flächeneinheit gerechnet.

***) Als Zusammenfassung vgl. M. VOLMER: „Kinetik der Phasenbildung“ 1939.

Phosphor kondensieren und vermuteten, dass beim Erwärmen roter Phosphor auch umgekehrt P_2 -Moleküle abgebe. Sie bestimmten die Verdampfungsgeschwindigkeit von rotem Phosphor bei freier Verdampfung.*) Das Ergebnis war überraschend, betrug doch z. B. bei 400°C , also nahe beim Siedepunkt des roten Phosphors, die Verdampfungsgeschwindigkeit $10^{-7}\text{ g/cm}^2\text{ sec}$, während dem Dampfdruck (630 mmHg) eine Verdampfungsgeschwindigkeit von rund $10\text{ g/cm}^2\text{ sec}$ entspricht. Diese beiden Werte für die Verdampfungsgeschwindigkeit können nur durch die Annahme eines Kondensationskoeffizienten von der Grössenordnung 10^{-8} in Einklang gebracht werden. Ein solcher Wert von α deutet auf eine Besonderheit im Verhalten der betreffenden Substanz hin; er zeigt, dass für das Dampfdruckgleichgewicht Vorgänge massgebend sein können, die die ungestörte Verdampfung von der freien Oberfläche im Hochvakuum gar nicht beeinflussen. Für den Phosphor entnehmen wir den Untersuchungen von MELVILLE und GRAY: Weisser Phosphor verdampft in der Form von P_4 -, roter in der Form von P_2 -Molekülen; beiden Modifikationen stehen aber fast ausschliesslich P_4 -Moleküle im Dampf gegenüber.

Von MIESCHER⁸⁾ ist vor kurzem eine Methode zur Bestimmung des Molekulargewichts frei verdampfender Teilchen entwickelt worden, bei der mit Hilfe einer elektrischen Waage die für die Berechnung des Molekulargewichts notwendigen Grössen bestimmt werden (vgl. § 2). Aus Messreihen an Eis und festem Schwefel schloss er auf die Verdampfung von nichtassozierten H_2O - bzw. von S_8 -Molekülen.

Im Anschluss an diese Messungen MIESCHER's wurde eine verbesserte Methode ausgearbeitet und wurden mit der neuentwickelten Apparatur Messungen an verschiedenen Stoffen durchgeführt. Methode, Apparatur und Messergebnisse werden im folgenden beschrieben.

II. Methode.

§ 2. Ein Festkörper verdampft im Hochvakuum. Die weggehenden Moleküle werden auf einer mit flüssiger Luft gekühlten Wand aufgefangen. Zwischen der Verdampfungsgeschwindigkeit G ($\text{g/cm}^2\text{ sec}$), dem Druck P (dyn/cm^2) der verdampfenden Moleküle auf die Oberfläche, der Temperatur T ($^\circ\text{K}$) der Oberfläche und dem Molekulargewicht M der verdampfenden Teilchen besteht die einfache Beziehung**)

$$P = \sqrt{\frac{\pi R T}{2 M}} \cdot G \quad (1)$$

*) loc. cit. S. 1026.

***) Vgl. die zitierte Arbeit von E. MIESCHER⁸⁾, Seite 508.

oder

$$M = \frac{\pi R T}{2} \cdot \left(\frac{G}{P} \right)^2. \quad (2)$$

Misst man G in $\text{mg}/\text{cm}^2 \text{ sec}$ und P in mg^*/cm^2 , so ergibt sich, wenn für die Konstanten ihre Zahlenwerte eingesetzt werden,

$$M = 135,6 \cdot T \cdot \left(\frac{G}{P} \right)^2. \quad (3)$$

Die Bestimmung des Molekulargewichts der die Oberfläche verlassenden Teilchen kann also durch eine Temperaturbestimmung und die gleichzeitige Messung einer Kraft (P) und einer Kraftänderung erreicht werden, wenn die Verdampfungsgeschwindigkeit G durch den ihr entsprechenden Gewichtsverlust $g \cdot G$ ($g = 981 \text{ cm}/\text{sec}^2$) gemessen wird. Die sich ändernde Kraft ist in ihrer Richtung (g) festgelegt, die Richtung der anderen (P) wird erst durch die noch beliebige Orientierung der Oberfläche bestimmt. MIESCHER (loc. cit.) arbeitete mit einer horizontalen Oberfläche und daher mit antiparallelen Kräften. Die resultierende Kraft konnte er mittels eines zur Waage ausgebildeten Drehspulinstrumentes messen. Bei konstanter Verdampfung (konstantem P) gab ihm der zeitliche Verlauf der resultierenden Kraft Aufschluss über die Gewichtsänderung und damit über G . Den Wert von P erhielt er am Schluss des Versuchs durch folgenden Kunstgriff: Durch plötzliches Einlassen von Luft wird die Verdampfung momentan gestoppt, P wird null, d. h. die Waage wird um den Betrag von P erleichtert. Durch erneutes Austarieren ergibt sich P .

Mit dem Einlassen von Luft in das Versuchsgefäß sind Störungen verbunden, die die Ergebnisse stark fälschen können. Neben den Radiometerkräften, die in ihrer Grössenordnung allerdings abgeschätzt werden können (vgl. Fig. 3, § 7) treten noch, namentlich beim Arbeiten bei höheren Temperaturen, Reaktionen der eingelassenen Luft mit der auf der Waagschale zurückgebliebenen Substanz auf.

Es liegt nahe, diese Fehlerquellen durch Änderung der Methode des Verdampfungsabbruchs oder durch Trennung der beiden Grössen G und P von Anfang an auszuschalten. In der zu beschreibenden Apparatur ist die zweite Möglichkeit verwirklicht. Die Oberfläche ist vertikal gestellt, P und $g \cdot G$ stehen senkrecht aufeinander und sind während des ganzen Versuches getrennt messbar.

Die Messung der beiden zueinander senkrechten Kräfte geschieht mit einer zu diesem Zwecke gebauten elektrischen Doppel-

waage, die im nächsten Abschnitt beschrieben wird. Zur Festlegung der Temperatur der Oberfläche wird die Verdampfungsgeschwindigkeit herangezogen, sofern entsprechende Messungen vorliegen. Wenn das nicht der Fall ist, liefern Heizstrom und Verdampfungsdruck P verhältnismässig gute Anhaltspunkte (max. $\pm 20^\circ$) zur Festlegung der Temperatur.

Sind P , G und T ermittelt, so ist nach Formel (3) die Grösse M , die dort kurz als das Molekulargewicht der verdampfenden Teilchen bezeichnet wurde, bestimmt. Solange nur eine einzige Teilchensorte verdampft, ist diese Bezeichnung berechtigt. Verdampfen jedoch von der Oberfläche gleichzeitig mehrere Teilchen verschiedener Masse, so stellt die errechnete Grösse M nurmehr ein mittleres Molekulargewicht dar. Die einzelnen Teilchensorten leisten dazu je nach Masse und Häufigkeit einen verschiedenen Beitrag.

Die Art der Mittelung ist leicht zu übersehen: Von den m Teilchensorten mit den Molekulargewichten M_1, M_2, \dots, M_m verdampfen in der Zeiteinheit n_1, n_2, \dots, n_m Mole. Der Messung zugänglich ist der totale Rückstoss (vgl. (1)):

$$P = \sum_{v=1}^m \sqrt{\pi \frac{RT}{2M_v}} \cdot n_v M_v = \sqrt{\pi \frac{RT}{2}} \cdot \sum_{v=1}^m n_v \sqrt{M_v}$$

und die totale Verdampfungsgeschwindigkeit

$$G = \sum_{v=1}^m n_v M_v;$$

daraus ergibt sich

$$M = \pi \frac{RT}{2} \cdot \left(\frac{G}{P} \right)^2 = \left(\frac{\sum n_v M_v}{\sum n_v \sqrt{M_v}} \right)^2. \quad (4)$$

III. Die Apparatur.

§ 3. Die *Doppelwaage*. Es sind zwei aufeinander senkrechte Kräfte zu messen. Dazu sind zwei aufeinander senkrechte Achsen notwendig. Als erste Achse (A_1 in Fig. 1) dient diejenige eines Drehspulinstruments. Sie trägt in einem Aluminiumring, in Stein gelagert, die zweite Achse A_2 . Mit A_2 fest verbunden ist der Waagbalken W , ein Al-Draht von 1 mm Durchmesser. Die beiden Achsen und damit der Waagbalken werden durch die zwei Zuleitungsfedern der Drehspule und eine Spiralfeder um A_2 in einer definierten Nullage festgehalten.

Das eine Ende des Waagbalkens trägt das Plättchen T mit der Substanz, der andere Arm läuft in eine Spitze aus. Auf ihm ist, ca. 1 cm von der Spitze entfernt, senkrecht zu W ein 8 mm langer Messingstreifen befestigt, der seinerseits das ebenso lange Weicheisenstück Fe trägt. Dieses Weicheisenstück taucht in eine Spule S , an der noch der Gegenzeiger Z angebracht ist.

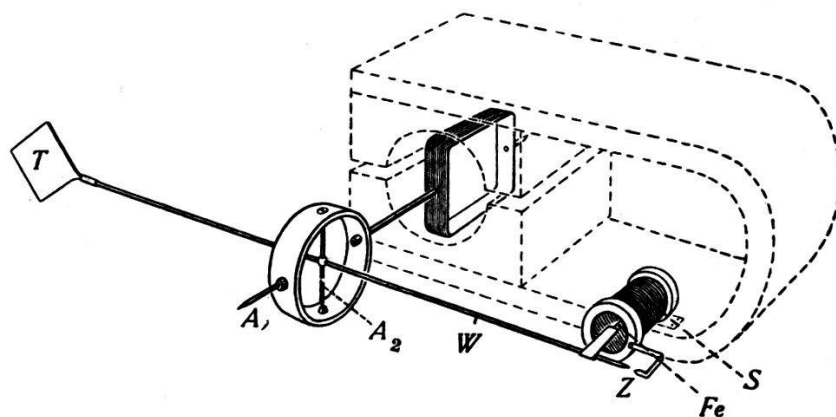


Fig. 1.

Die Doppelwaage.

Die Kraftmessung geschieht folgendermassen: Ein Drehmoment in bezug auf die Achse A_1 wird durch Änderung des Drehspulstromes kompensiert; ein Drehmoment um A_2 durch Änderung des Wechselstromes in der Spule S . Der Strom des Drehspulinstruments kann von -30 bis $+30$ mA, derjenige der Spule S von $0-50$ mA verändert werden. Einem Strom von 1 mA in der Drehspule entspricht eine Kraft von $1,1$ mg* am Plättchen, während erst ca. 28 mA in der Spule S die gleiche Wirkung hervorrufen. Das Direktionsmoment der verwendeten Federn beträgt je 5 mg* cm pro Grad*). Die Eichung wird für jede Achse gesondert durchgeführt, die nicht benutzte Achse wird dabei blockiert.

Als Substanzträger eignen sich Mikroskopdeckgläschen ($0,15 \times 18 \times 18$ mm); sie vereinigen den Vorzug grosser Indifferenz gegenüber vielen chemischen Verbindungen mit dem Vorteil geringer Masse. Die Befestigung am Waagbalken geschieht mittels einer angeschmolzenen Glaskapillare, die bis zu festem Sitz auf den Al-Draht (= Waagbalken) aufgeschoben wird. Der Hebelarm der wirkenden Kräfte wird durch das Aufbringen des Substanzträgers von Versuch zu Versuch etwas verändert, zudem tritt beim Anheizen eine Verlängerung des Waagbalkens ein. Aus Formel (2) folgt aber, dass solche Veränderungen nicht berücksichtigt werden

*) E. MIESCHER, loc. cit. Seite 511, gibt für das Direktionsmoment seiner Federn irrtümlicherweise $0,07$ statt $7,0$ dyn cm/Grad an.

müssen, weil P und G im gleichen Verhältnis verkleinert oder vergrößert werden und nur der Quotient G/P in die Rechnung eingeht.

§ 4. *Übrige Apparatur.* Die auf einer Cibanitplatte C befestigte Doppelwaage ist in einem seitlichen Ansatz der Glasapparatur (Pyrex) untergebracht (Fig. 2). Die Blende B schützt die empfindlichen

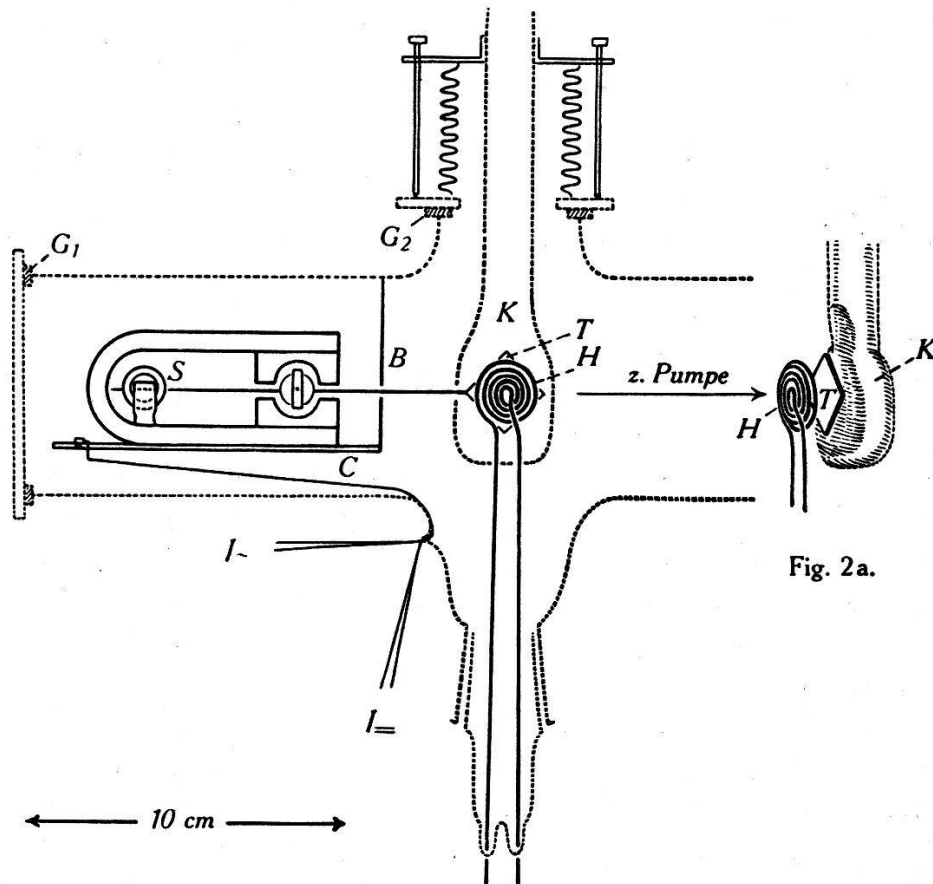


Fig. 2.

Schema der Apparatur.

G_1, G_2 = Gummidichtung.

Teile gegen die vom Substanzträger T weggehenden Moleküle. I_{\sim} und $I_{=}$ sind die Stromzuführungen zur Meßspule S bzw. zur Drehspule. Der rückseitig berusste Substanzträger T befindet sich zwischen der Heizspirale H aus Megapyrdrabt und der Kühlfläche K (vgl. Fig. 2a). Als Pumpe dient eine Leybold'sche Hg-Diffusionspumpe aus Stahl Mod. E.

IV. Das Messverfahren.

§ 5. *Schichtherstellung.* Die Substanz wird im Vakuum mittels einer besonderen Vorrichtung auf die bereits einseitig berusteten Deckgläschen aufgedampft. Der dabei verwendete Plättchenhalter deckt einen Teil der Plättchenoberfläche zu und lässt nur eine

Kreisfläche von 17 mm Durchmesser frei. Die aufgedampfte Schicht hat somit $\sim 2,2 \text{ cm}^2$ Oberfläche und ist bei einer Substanzmenge von 25 mg ca. 10^{-2} mm dick. Fassen wir die Schicht als Kreiszyylinder, der auf dem Plättchen senkrecht steht, auf, so beträgt die Mantelfläche, die sich auf das Versuchsergebnis im Sinne zu grossen Molekulargewichts auswirkt (weil P parallel statt senkrecht zur Plättchenoberfläche gerichtet ist), weniger als $1/2\%$ der Deckfläche.

Ist die Schicht aufgedampft, so wird die Glaskapillare an den Substanzträger angeschmolzen und das Ganze auf den Waagbalken aufgesteckt. Dabei kann durch Visieren mit blossem Auge leicht festgestellt werden, ob die Schichtoberfläche richtig orientiert ist, d. h. ob sie in der durch A_2 und den Waagbalken W festgelegten Ebene liegt. Die Waage wird nun in die Hochvakuumapparatur (Fig. 2) gebracht und durch Gummiunterlagen im Pyrexrohr fixiert.

§ 6. *Die Justierung.* Die Oberfläche der Schicht liege bereits in der durch W und A_2 bestimmten Ebene. Damit P und $g \cdot G$ voneinander getrennt sind, muss man noch erreichen, dass A_2 in der Drehspulebene vertikal steht. Dies gelingt durch folgendes einfache Verfahren: Durch Auflegen eines Reiters wird die Waage in bezug auf A_1 beim Drehspulstrom 0 ins Gleichgewicht gebracht und durch geeignete Wahl des Stromes I_{\sim} (in S) auch in bezug auf A_2 eingespielt. Die Nullage (I^0_{\sim}) für das Übergewicht $U=0$ ist dadurch festgelegt. Verschiebt man den Reiter und kompensiert man mit der Drehspule das entstehende Übergewicht in bezug auf A_1 , so wird sich, falls A_2 nicht vertikal steht, bei gleichem Strom (I^0_{\sim}) in S die Waage um A_2 herum aus der Nullage herausdrehen, und zwar um so stärker, je grösser der Fehlerwinkel ist. Man dreht nun die ganze Apparatur um die Richtung von W so lange, bis die Waage auch in bezug auf A_2 austariert ist.

Der Reiter wird endgültig so verschoben, dass der Waagarm mit der Substanz ein Übergewicht von ca. 10 mg* erhält. Die Apparatur wird geschlossen und an die Pumpe gesetzt.

§ 7. *Prüfung des Vakuums.* Zwischen Pumpe und Ausfrier-tasche kann ein Mac-Leod-Manometer eingeschaltet werden. Es zeigte sich aber, dass die Beobachtung der auftretenden Radiometerkräfte eine bessere Vakuumkontrolle ermöglicht. Das Ergebnis einer Messung dieser Kräfte ist in Fig. 3 festgehalten; sie zeigt, dass für Drucke unterhalb 10^{-4} mmHg die Störung verschwindet.

Ist das Vakuum gut, so verursachen weder das Einfüllen der flüssigen Luft in das Kühlgefäss K noch das Anheizen der Megapyrspirale H eine Nullpunktsänderung.

§ 8. *Die Verdampfung.* Zwei bis fünf Minuten nach Einschalten der Heizung setzt die Verdampfung ein und erreicht nach einer weiteren Minute einen konstanten Wert, d. h. P und G bleiben konstant. Bis auf kleine Korrekturen muss nur der Drehspulstrom linear verändert werden. Von Minute zu Minute werden die beiden Spulenströme abgelesen. Nach 4—8 Minuten konstanter Verdampfung fallen P und G rasch ab und zeigen an, dass die Oberfläche der Schicht sich verkleinert. Zum Abschluss wird die Nullstellung nochmals kontrolliert.

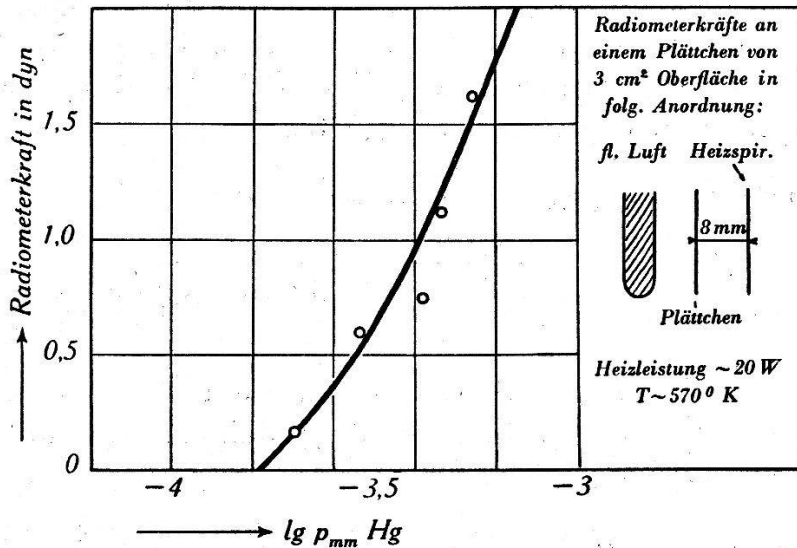


Fig. 3.

Radiometerkräfte in Abhängigkeit vom Druck.

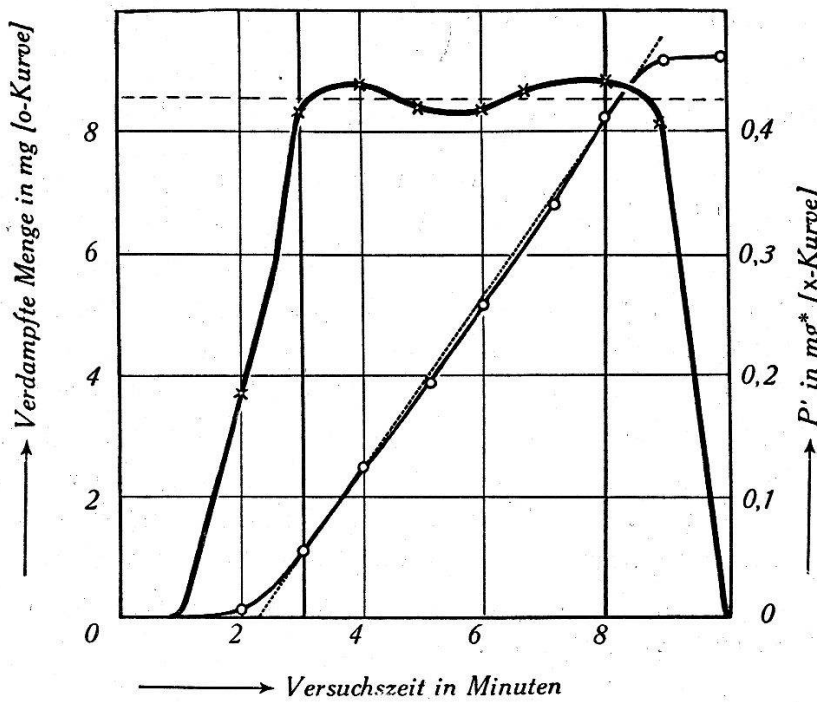


Fig. 4.

Verdampfungsgeschwindigkeit und Verdampfungsdruck bei einem Versuch an Tellur.

§ 9. *Die Auswertung.* Fig. 4 gibt den Verlauf von P und $G \cdot t$ bei einem Versuch mit Tellur wieder. Für die Berechnung wird nur das Intervall benutzt, das in der Figur durch zwei stark ausgezogene Ordinaten eingeschlossen ist. Für dieses Gebiet beinahe konstanter Verdampfung entnimmt man der Fig. 4:

$$P' = 42,8 \cdot 10^{-2} \text{ mg}^*$$

$$G' = 24,9 \cdot 10^{-3} \text{ mg/sec}$$

Die Werte P' und G' beziehen sich nicht auf die Flächeneinheit, sondern auf die ganze Schichtoberfläche. Eine Reduktion ist unnötig, weil nur der Quotient G'/P' in die Rechnung (Formel 3) eingeht (vgl. auch die Bemerkung § 3).

Der Verdampfungsgeschwindigkeit von

$$\frac{G'}{\text{Fläche}} = \frac{24,9 \cdot 10^{-3}}{2,2} = 11,3 \cdot 10^{-3} \text{ mg/cm}^2 \text{ sec}$$

entspricht nach Messungen, die in unserem Institut ausgeführt wurden*) und die in Fig. 6 zusammengestellt sind, eine Temperatur $T = 589^\circ \text{ K}$.

Setzt man die Werte für $P'/G' = P/G$ und T in Formel (3) ein, so ergibt sich

$$M = 135,6 \cdot 589 \cdot \left(\frac{24,9}{42,8} \right)^2 \cdot 10^{-2} = 270 .$$

Dieser Wert entspricht der Verdampfung von Te_2 -Molekülen.

Stehen keine Messungen der Verdampfungsgeschwindigkeit als Funktion der Temperatur zur Verfügung, so wird die Verdampfungstemperatur aus dem Heizstrom bestimmt. Der Zusammenhang dieser beiden Grössen ist in Fig. 5 dargestellt. Der Verlauf der Kurven wurde durch Messungen an einem Plättchen ohne Substanz mittels eines aufgeschmolzenen Thermoelements festgelegt. Die hervorgehobenen Punkte beziehen sich auf Stoffe, deren Verdampfungstemperatur aus anderen Messungen (Verd.geschw.) genau bekannt war. Die Temperaturerniedrigung durch die Verdampfungswärme ist gering, eine Vergrößerung der Verdampfungswärme um 25 kcal/Mol verursacht bei gleichem G z. B. bei 500° K eine T -Abnahme von nur 5° .

*) Ich verdanke diese Angaben der Freundlichkeit von Herrn cand. phil. K. TSCHUDIN.

Eine untere Grenze für die Verdampfungstemperatur folgt aus der Beziehung (vgl. MIESCHER loc. cit., Seite 508)

$$\frac{\alpha p_s}{2} = P \quad (p_s = \text{Sättigungsdruck}) \quad (5)$$

wenn man $\alpha = 1$ setzt und in die Dampfdruckkurve eingeht.

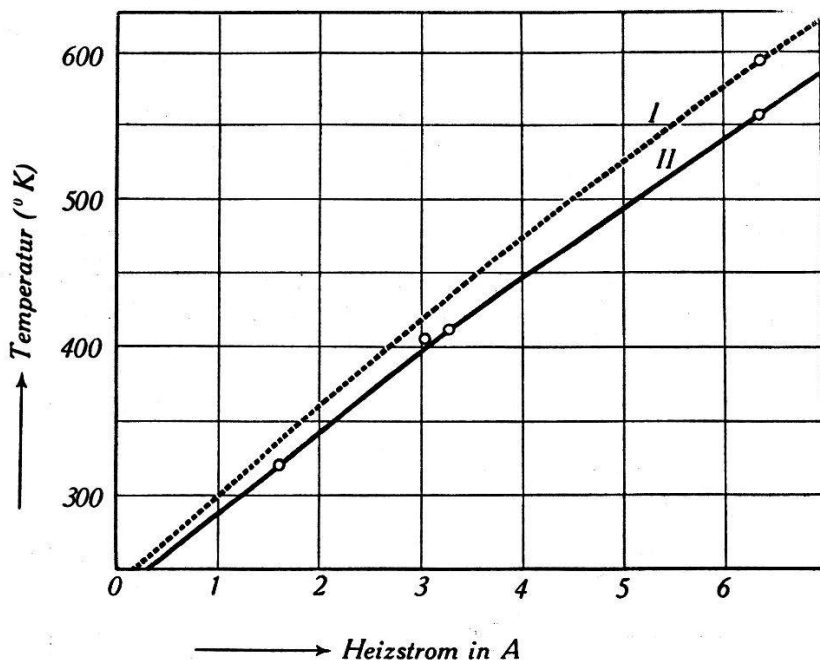


Fig. 5.

Heizstrom und Plättchentemperatur.

Kurve I mit, Kurve II ohne Reflektor hinter der Heizspirale.

V. Ergebnisse.

In den folgenden Tabellen sind die auf die ganze Schichtfläche bezogenen Grössen G' und P' aufgeführt. Der Ausdruck

$$\frac{\pi R}{2} \cdot \left(\frac{G'}{P'} \right)^2$$

ist mit F bezeichnet; er ergibt, mit der Temperatur multipliziert, das Molekulargewicht (vgl. Formel (2)).

Zu den Fehlerabschätzungen ist zu bemerken, dass der Fehler von P' der bedeutendste ist und bei allen Versuchen absolut genommen gleich bleibt ($\sim 0,01$ mg*); demgemäss schwankt der relative Fehler bei den verschiedenen Stoffen weitgehend mit P' .

§ 10. *Tellur*. Für das Molekulargewicht des frei verdampfenden Tellurs zwischen 584 und 602° K ergibt sich aus Tabelle 1 der Mittelwert

$$M = 261 \pm 16.$$

Die Abweichung vom Werte 255,22 für Te_2 liegt innerhalb der Fehlergrenzen.

Tabelle 1 (Tellur).

G' mg/sec	P' mg*	F	T °K	M
0,0175	0,32	0,41	584	239
0,0248	0,43	0,46	589	271
0,0257	0,45	0,45	590	266
0,0267	0,47	0,44	591	260
0,0505	0,88	0,45	602	271

Die T -Werte sind Fig. 6 (nach TSCHUDIN) entnommen; die eingezeichneten Ordinaten geben die Lage der Versuchstemperaturen an.

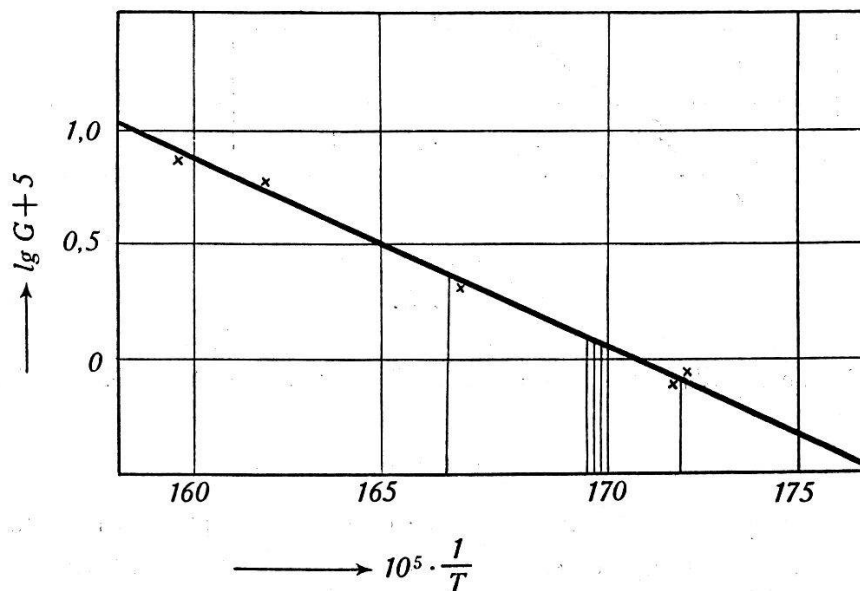


Fig. 6.

Verdampfungsgeschwindigkeit von Tellur [$\text{gcm}^{-2} \text{sec}^{-1}$].

Nach Messungen von NIWA⁹⁾ ist Tellur im gesättigten Dampf zweiatomig ($2,00 \pm 0,05$ im Intervall 590—680° K) und weist bei 590° einen Dampfdruck von $0,75 \cdot 10^{-3}$ mmHg auf. Aus Tabelle 1 entnimmt man $P = P'/2,2 = 0,20 \text{ mg}^*/\text{cm}^2 = 0,15 \cdot 10^{-3}$ mmHg. Daraus folgt nach Formel (5) $\alpha \sim 0,4$. Wenn auch dieser Wert unsicher ist, so liegt er jedenfalls zwischen 0,1 und 1, was für „normale“ Verdampfung spricht.

Überwiegend zweiatomige Verdampfung folgt auch aus spektroskopischen Untersuchungen, die an Tellur und Selen durchgeführt worden sind. Das Verfahren, das ursprünglich mit wesent-

lich erweiterter Zielsetzung versucht worden ist, sei hier kurz beschrieben.

Das Absorptionsspektrum der betreffenden Substanz wird im freien Molekular- bzw. Atomstrahl untersucht. Anordnungen dieser Art sind vielfach zu Hyperfeinstrukturmessungen benützt worden, doch haben einzig JACKSON und KUHN¹⁰⁾ dieses Verfahren über das rein spektroskopische Problem hinaus verwertet, in ihrem Fall zur Temperaturbestimmung bei der freien Verdampfung von Kalium.

Handelt es sich, wie in den vorliegenden Untersuchungen, um Molekülspektren, so sind entsprechend der geringeren Absorptionsstärke grössere optische Weglängen im Molekularstrahl erforderlich. Fig. 7 zeigt einen Längsschnitt durch das verwendete Absorp-

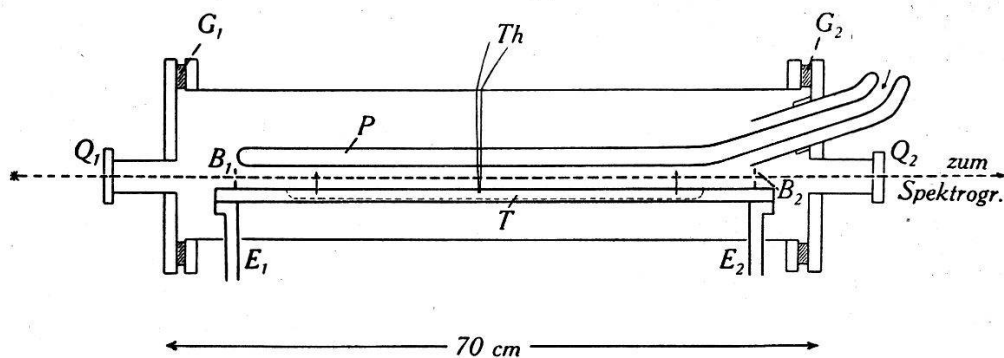


Fig. 7.

Längsschnitt durch das Absorptionsgefäss.

G_1, G_2 = Gummidichtungen. Q_1, Q_2 = Quarzfenster.

tionsgefäss, ein an die Hochvakuum-pumpe angeschlossenes Stahlrohr von 8 cm Durchmesser mit angeschweissten, plangedrehten Flanschen. Durch zwei isolierte, wassergekühlte Einführungen E_1 und E_2 wird der Heizstrom (ca. 400 A) für den Substanzträger T , einen 60 cm langen Eisenstab von $4 \times 12 \text{ mm}^2$ Querschnitt mit einer 45 cm langen, 6 mm breiten und 3 mm tiefen Längsnut, zugeführt. Die Längsnut ist für die Aufnahme der zu untersuchenden Substanz bestimmt, sie fasst rund 8 cm^3 . 2 cm über der verdampfenden Oberfläche verläuft durch das ganze Absorptionsgefäss ein Pyrexrohr P , das während des Versuchs mit flüssiger Luft gefüllt wird. Auf dem Substanzträger selbst sind zwei Blenden B_1 und B_2 angebracht; das durch sie begrenzte Lichtbündel hat $3 \times 6 \text{ mm}^2$ Querschnitt und ca. 1 mm Abstand von der verdampfenden Schicht. Mit dem Thermoelement Th , das federnd auf der Schicht aufliegt, wird die Temperatur kontrolliert.

Die grosse Schwierigkeit dieser Methode liegt darin, die Absorption genügend stark zu machen. Die Forderung freier Ver-

dampfung führt zu kleinen Verdampfungsgeschwindigkeiten und damit zu schwacher Absorption. Die beschränkte Substanzmenge, die pro Versuch zur Verfügung steht, verunmöglicht längere Exposition (≥ 3 Minuten). Gitteraufnahmen grosser Dispersion, die geeignet gewesen wären, feinere Unterschiede zwischen dem Absorptionsspektrum bei freier Verdampfung und demjenigen im gesättigten Dampf aufzuzeigen, waren deshalb nicht möglich. Auch mit dem Prismenspektrographen konnten nur die stärksten Banden aufgenommen werden.

Die Aufnahmen an Tellur zeigen das Bandenspektrum des zweiatomigen Moleküls; die Intensitätsverteilung entspricht jener des gesättigten Dampfes. Atomlinien (Te) oder Absorptionen, die auf ein höheratomares Molekül (Te_4) hinweisen, sind nicht zu finden. Die spektroskopische Methode, die die Möglichkeit viel tiefer gehender Erkenntnis des Verdampfungsprozesses in sich birgt, bestätigt in diesem Falle das mit der Doppelwaage gefundene Ergebnis der zweiatomigen Verdampfung des Tellurs, leistet aber nicht mehr.

§ 11. *Selen*. Selen ist in mehreren Modifikationen bekannt. NEUMANN¹¹⁾ hat jedoch gezeigt, dass oberhalb 120°C alle Modifikationen rasch in die bei höherer Temperatur allein beständige, hexagonale, metallische Form übergehen. Auf diese Modifikation beziehen sich auch die vorliegenden Messungen, betrug doch die Versuchstemperatur um 180°C .

Unangenehm wirkt sich die Eigenschaft des Selen aus, weit unterhalb seines Schmelzpunktes ($220,5^\circ\text{C}$) plastisch zu werden. Selenschichten von mehr als 0,01 mm Dicke zeigen beim Erwärmen Blasenbildung und damit Zerstörung der einheitlichen Oberfläche. Mit der Verwendung dünnerer Schichten ist wegen der geringeren Substanzmenge (max. 10 mg) Verkleinerung der Versuchszeit und damit auch der Genauigkeit verbunden.

Die Ergebnisse an Selen sind in Tabelle 2 zusammengestellt. Zur Festlegung der Temperatur mussten in diesem Falle der Heizstrom und der Sättigungsdampfdruck ($p_s = p_s(T)$) herangezogen werden. Einem Heizstrom von 3,8 A entspricht (vgl. Fig. 5) eine Temperatur der Selenoberfläche von 440°K ; andererseits erhält man unter Verwendung der Dampfdruckmessungen von NEUMANN¹¹⁾, NIWA und SHIBATA¹²⁾ mittels der Beziehung (5) als minimale ($\alpha = 1$ gesetzt) Verdampfungstemperaturen $449\text{--}452^\circ\text{K}$. Diese Werte sind in der Tabelle verwendet. Der Vergleich mit der aus dem Heizstrom gewonnenen Temperatur zeigt, dass der Kondensationskoeffizient nicht stark von 1 verschieden sein kann,

da kleinere α -Werte (Formel 5) zu noch höheren Verdampfungstemperaturen führen würden.

Tabelle 2 (Selen).

G' mg/sec	P' mg*	F	T ° K	M
0,0215	0,25	1,00	449	449
0,0231	0,274	0,96	450	432
0,0298	0,35	1,01	451	456

Zieht man nur Se_2 - und Se_6 -Moleküle ($M_2 = 157,92$; $M_6 = 473,76$) in Betracht, so entspricht dem aus Tabelle 2 gewonnenen Bruttomolekulargewicht (vgl. Bemerkung § 2)

$$M = 444 \pm 30$$

eine Beteiligung von 90% Se_6 - und 10% Se_2 -Molekülen an der Verdampfung von einer freien Selenoberfläche bei 450° K. Die mittlere Atomzahl v pro Molekül ist also $v = 5,6 \pm 0,4$. Im gesättigten Dampf findet NEUMANN (loc. cit.) $6,0 \pm 0,3$, während NIWA (loc. cit.) mit der gleichen Methode $v = 5,4 \pm 0,3$ ermittelt.

Die spektroskopischen Aufnahmen enthalten keine Andeutungen von Se_2 -Banden, schliessen aber eine geringe Beteiligung von Se_2 -Molekülen an der Verdampfung nicht aus.

§ 12. HgCl_2 . Versuche an HgCl_2 wurden als Kontrolle und zum Vergleich mit den Messungen an Hg_2Cl_2 (vgl. § 13) durchgeführt. Frühere Messungen der Verdampfungsgeschwindigkeit von HgCl_2 *) geben Auskunft über die Verdampfungstemperatur (Fig. 8).

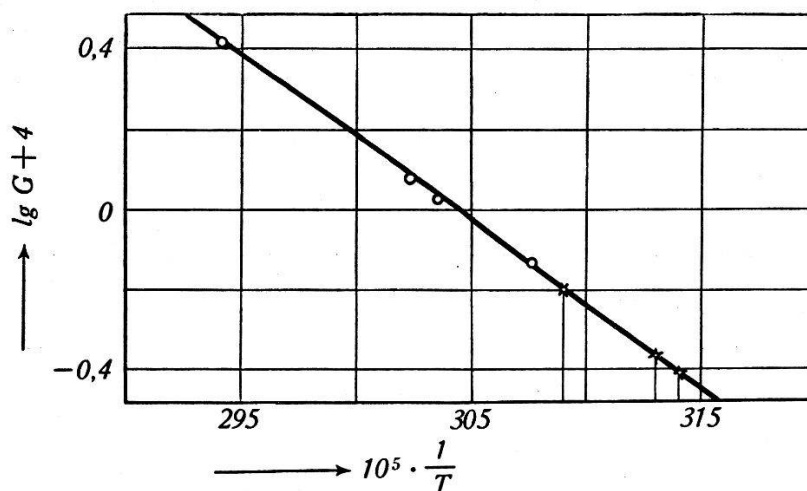


Fig. 8.

Verdampfungsgeschwindigkeit von HgCl_2 [$\text{gcm}^{-2} \text{sec}^{-1}$].

*) Im Zusammenhang mit der Bestimmung des Kondensationskoeffizienten von HgCl_2 ; F. METZGER und E. MIESCHER, Nature **142**, 572 (1938).

Der Mittelwert $M = 268 \pm 8$ stimmt mit dem Molekulargewicht von HgCl_2 (271,52) gut überein.

Tabelle 3 (HgCl_2).

G' mg/sec	P' mg*	F	T ° K	M
0,075	0,96	0,83	320	266
0,071	0,90	0,84 ₅	319	270
0,110	1,41	0,83	324	268

§ 13. Hg_2Cl_2 . Ist bei HgCl_2 die Art der Verdampfung leicht vorauszusagen, so fällt dies beim Hg_2Cl_2 schwerer, bestehen doch auch über die Verhältnisse im gesättigten Dampf widersprechende Ansichten¹³).

Die in Tabelle 4 zusammengestellten Ergebnisse zeigen eindeutig, dass von festem Hg_2Cl_2 sicher nicht Hg_2Cl_2 -Moleküle verdampfen, sondern Moleküle mit rund der halben Masse (236). Ob es sich um HgCl oder ein Gemisch von Hg und HgCl_2 handelt, könnte, wie man sich nach Formel (4) leicht überzeugt, mit unserer Methode erst bei erheblicher Steigerung der Messgenauigkeit entschieden werden. Zugunsten der Verdampfung von Hg - und HgCl_2 -Molekülen spricht die Beobachtung eines dunkel- bis schwarzbraunen Beschlags auf der Kühlfläche, wie er auch entsteht, wenn durch das Weglassen der Ausfrieretasche Hg von der Diffusionspumpe ins Versuchsgefäß gelangt.

Tabelle 4 (Hg_2Cl_2).

G' mg/sec	P' mg*	F	T ° K	M
0,043	0,65	0,60	~ 370	222
0,046	0,67	0,64	~ 370	237
0,055	0,82	0,61	~ 375	229

Die Temperatur ist aus dem Heizstrom (2,35—2,65 A) bestimmt worden. Mittel: $M = 229 \pm 16$ (Fehlerschranken durch Unsicherheit von T bedingt).

Eine unlängst publizierte Arbeit von NEUMANN¹³) hat über das Molekulargewicht des gesättigten Dampfes Klarheit geschaffen ($M = 236$), doch reicht auch die mit der Torsionswaage erreichte Genauigkeit nicht zur Entscheidung zwischen den beiden Möglichkeiten HgCl oder HgCl_2 und Hg aus. NEUMANN zeigt dann, dass die bis jetzt bekannten thermodynamischen Daten sich mit seinen

Ergebnissen nur vereinbaren lassen, wenn man annimmt, dass der gesättigte Dampf sich aus Hg und HgCl₂-Molekülen zusammensetzt.

§ 14. *NH₄Cl*. Nach BRAUNE und KNOKE¹⁴⁾ sowie RODEBUSH und MICHALEK¹⁵⁾ ist NH₄Cl in der Gasphase vollständig in NH₃ und HCl dissoziiert. SPINGLER¹⁶⁾ stellte sich die Frage, ob die Dissoziation auf der Oberfläche des Festkörpers oder erst im Dampf vor sich gehe. Er bestimmte die *T*-Abhängigkeit des Kondensationskoeffizienten, verglich sie mit jener des Dampfdrucks und kam auf Grund seiner Betrachtungen zum Schluss, dass die Dissoziation bereits auf der Oberfläche stattfindet.

Mit der Doppelwaage ist ein direkter Entscheid möglich. Die beiden durchgeführten Versuche (Tab. 5) zeigen eindeutig, dass nicht NH₄Cl-Moleküle (*M* = 53,5), sondern die Dissoziationsprodukte NH₃ und HCl, die Oberfläche verlassen.

Tabelle 5 (NH₄Cl).

<i>G'</i> mg/sec	<i>P'</i> mg*	<i>F</i>	<i>T</i> ° K	<i>M</i>
0,0217	0,97	0,068	405	27,6
0,0236	1,07	0,066 ₃	409	27,2

Der Mittelwert $M = 27,4 \pm 0,8$ stimmt gut mit dem Wert (27,5) überein, der sich aus Gleichung (4) ergibt, wenn man gleiche Verdampfung ($n_1 = n_2$) von HCl und NH₃ voraussetzt. Die Zuordnung der Temperaturen erfolgte unter Verwendung der Messungen SPINGLER's. Fig. 9 gibt den zeitlichen Verlauf der Grössen *G'* und *P'* des zweiten Versuches (Tab. 5) wieder.

§ 15. *Arsen*. Wegen der Existenz mehrerer Modifikationen werden die Verhältnisse beim Arsen kompliziert. Wir beschränken uns darauf, das Verhalten der in der üblichen Weise hergestellten Arsenschichten zu beschreiben. Ihre Oberfläche ist pulvrig, vom Substanzträger lösen sie sich oft ab. Die Verdampfung erfolgt stufenweise. Ein kleiner Teil des aufgebrachtens Arsens verdampft schon bei niedriger Temperatur (Heizstrom bei Verwendung eines Reflektors 2,6—2,9 A), die weitere Verdampfung setzt erst bei beträchtlicher Steigerung der Heizstromstärke (5,25—5,7 A) ein. Das Molekulargewicht der leichtflüchtigen Komponente kann aus den sehr kurzen Messungen nurmehr abgeschätzt werden; es ist grösser als das der zweiten Komponente (200) und könnte As₄-Molekülen zugeschrieben werden in Analogie zum weissen Phosphor (P₄). Tatsächlich konnte bei der Schichtherstellung die Bildung eines gelben Überzuges festgestellt werden; allerdings wandelte er sich schon im Licht um.

Dem Mittelwert entspricht, wenn wir nur As_4 - und As_2 -Moleküle zulassen, eine Verdampfung von rund 70% As_2 - und 30% As_4 -Molekülen. Ob dabei die As_4 -Moleküle nicht teilweise nachträglich verdampfendem, gelbem Arsen zuzuordnen sind, bleibe dahingestellt. Die schwerflüchtige Komponente bildet auf der Kühlfläche einen braunen bis dunkelbraunroten Niederschlag, der sich rasch in metallisches Arsen umwandelt.

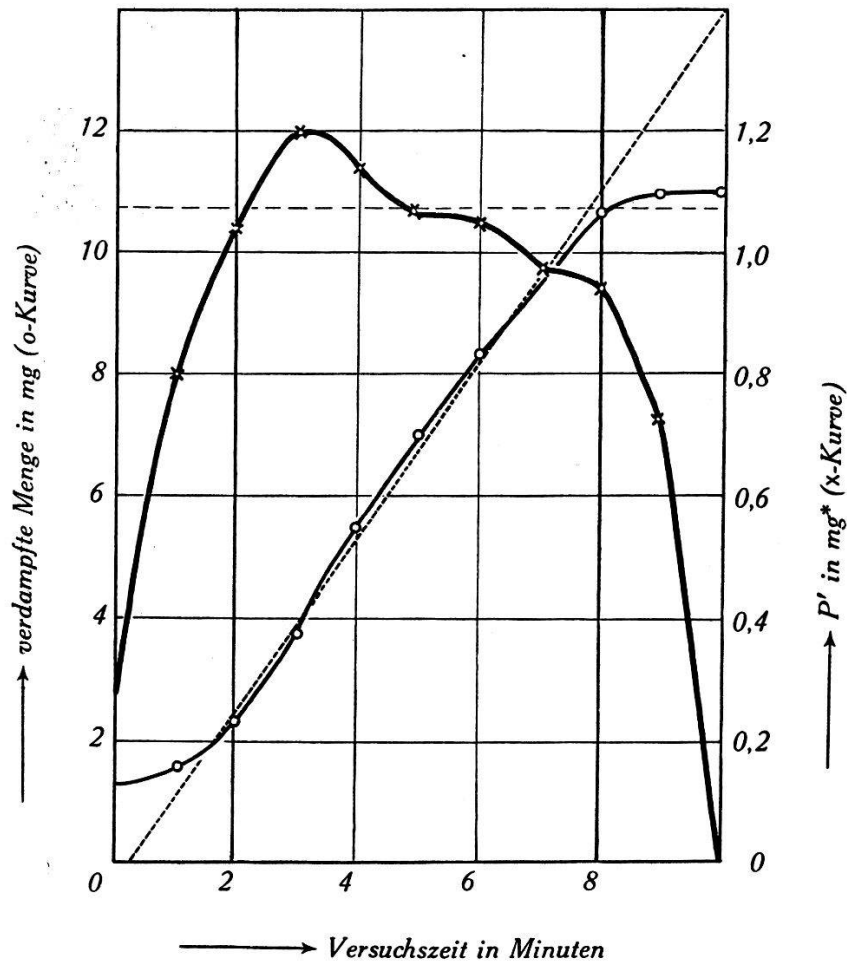


Fig. 9.

Verlauf eines Versuchs an NH_4Cl .

Tabelle 6 (Arsen).

G' mg/sec	P' mg*	F	T °K	M
0,013	0,23	0,41	~ 535	219
0,015	0,30	0,34	~ 535	182
0,017	0,34	0,34	~ 535	182
0,021	0,38	0,41	~ 535	220
0,025	0,49	0,35	~ 540	189
0,026	0,51	0,35	~ 540	189

Mittel: $M = 197 \pm 20$ (Fehlerschranken durch Unsicherheit von T bedingt).

Der gesättigte Dampf besteht nach PREUNER und BROCKMÜLLER⁶⁾ unterhalb 800° K praktisch nur aus As₄-Molekülen. Der Unterschied der Atomzahl im gesättigten Dampf und bei freier Verdampfung ist also beim Arsen wie beim Phosphor (rot) besonders hervorstechend. Die direkte Nachprüfung der Aussagen MELVILLE's (loc. cit.) über die Verdampfung des roten Phosphors ist wegen der erforderlichen hohen Temperatur (ca. 600° C) mit der jetzigen Anordnung nicht möglich.

VI. Zusammenfassung und Schluss.

§ 16. Die Ergebnisse der vorliegenden Arbeit sind in Tab. 7 zusammengestellt. Zum Vergleich sind auch die Angaben über den gesättigten Dampf aufgeführt. Die letzte Kolonne enthält die Kondensationskoeffizienten, wobei der Wert für NH₄Cl der Arbeit SPINGLER's¹⁶⁾ entnommen ist, die übrigen mit Hilfe von Formel (5) abgeschätzt sind.

Tabelle 7

Substanz	Molekulargewicht bzw. Molekular-Form		Kond. Koeff.
	freie Verdampfung	gesättigter Dampf	
Tellur . .	261 ± 16	255 ± 6 ⁹⁾	0,4
Selen . . .	444 ± 30	475 ± 24 ¹¹⁾ 427 ± 24 ¹²⁾	1
HgCl ₂ . . .	268 ± 8	271,52	0,8
Hg ₂ Cl ₂ . .	229 ± 16	236 ¹³⁾	0,1*)
NH ₄ Cl . .	NH ₃ , HCl	NH ₃ , HCl ¹⁴⁾ ¹⁵⁾	10 ⁻² —10 ⁻⁴
Arsen . . .	197 ± 20	280 ⁶⁾	0,05

Die Messungen, über die hier berichtet wurde, erstrecken sich nur auf eine kleine Anzahl von Stoffen; in zahlreichen andern Fällen ist der Verdampfungsmechanismus im einzelnen noch durchaus ungeklärt, da direkte Untersuchungen fast gänzlich fehlen. So ist z. B. unbekannt, wie weit an der freien Verdampfung der Alkalimetalle neben Atomen auch zweiatomige Moleküle beteiligt sind; im Falle des Lithiums hat neuerdings LORD¹⁷⁾ aus theoretischen Überlegungen einen Aufbau aus Li₂⁺-Ionen postuliert. Li₂-Absorptionsbanden im gesättigten Lithiumdampf sind wohlbekannt; spektroskopische Versuche ähnlich den in § 10 am Tellur und Selen beschriebenen, ergaben über verdampfendem Lithium neben der Li-Resonanzlinie tatsächlich auch Li₂-Banden, doch bietet es grösste Schwierigkeiten, die Lithiumoberfläche sauber zu halten.

*) Bei sorgfältig gereinigten Proben fand NEUMANN¹³⁾ Kondensationskoeffizienten von der Grössenordnung 10⁻⁴.

Zu hohe Verdampfungstemperaturen haben Messungen nach der Doppelwaagenmethode z. B. an Ga, Bi, Sb, Stoffen, die voraussichtlich mindestens zu einem Anteil in höheratomarer Form verdampfen werden, bis jetzt nicht erlaubt, doch steht einem Ausbau der Methode grundsätzlich nichts im Wege. Ausser bei zahllosen organischen Stoffen steht die Frage nach der Art des Verdampfens auch bei vielen leichter flüchtigen anorganischen Verbindungen durchaus offen, so z. B. Halogeniden, die vielfach zur Bildung von Doppel- oder Mehrfachmolekülen im Dampf neigen. Orientierende Messungen an Kupferchlorür zeigten, dass sicher nicht einfache CuCl-Moleküle verdampfen, fanden sich doch Molekulargewichte zwischen 200 und 300. Messungen dieser Art in weiteren Fällen beanspruchen um so mehr Interesse, als sie geeignet sein dürften, auf die noch wenig geklärten Vorgänge an der Oberfläche Licht zu werfen, für die ausser der Struktur des Festkörpers auch die Bindungsenergien massgebend sind.

Den Herren Proff. A. HAGENBACH und P. HUBER danke ich für die Überlassung der Institutsmittel. Mein herzlichster Dank gilt Herrn Prof. Dr. E. MIESCHER, auf dessen Anregung und unter dessen Leitung die vorliegende Arbeit entstanden ist.

Basel, Physikalische Anstalt der Universität.

Literatur.

- 1) I. LANGMUIR, Phys. ZS. **14**, 1273, 1913; Phys. Rev. **30**, 201, 1927.
- 2) P. HARTECK, ZS. f. phys. Chem. A **134**, 1, 1928.
- 3) O. STERN, ZS. f. Phys. **2**, 49, 1920 und **3**, 417, 1920.
- 4) I. A. ELDRIDGE, Phys. Rev. **30**, 931, 1927.
- 5) H. W. MELVILLE und S. C. GRAY, Trans. Faraday Soc. **32**, 271 u. 1026, 1936.
- 6) G. PREUNER und J. BROCKMÜLLER, ZS. f. phys. Chem. **81**, 129, 1912.
- 7) A. STOCK, G. E. GIBSON und E. STAMM, Ber. Dtsch. Chem. Ges. **45**, 3527, 1912.
- 8) E. MIESCHER, Helv. Phys. Acta **14**, 507, 1941.
- 9) K. NIWA, Journ. Fac. Sci. Hokkaido Univ. Japan Ser. III, Vol. III, Nr. 2, S. 75, 1940.
- 10) D. A. JACKSON und H. KUHN, Proc. Roy. Soc. London A **148**, 335, 1935.
- 11) K. NEUMANN und E. LICHTENBERG, ZS. f. phys. Chem. A **184**, 89, 1939.
- 12) K. NIWA und Z. SHIBATA, Journ. Fac. Sci. Hokkaido Univ. Japan, Ser. III, Vol. III, Nr. 2, S. 53, 1940.
- 13) K. NEUMANN, ZS. f. phys. Chem. A **191**, 284, 1942.
- 14) H. BRAUNE und S. KNOKE, ZS. f. phys. Chem. A **135**, 49, 1928.
- 15) W. H. RODEBUSH und I. C. MICHALEK, Proc. Nat. Acad. Amer. **14**, 131, 1928.
- 16) H. SPINGLER, ZS. f. phys. Chem. B **52**, 90, 1942.
- 17) R. C. LORD, Journ. Chem. Phys. **9**, 700, 1941.