

Die $T(d,n)^4\text{He}$ -Reaktion mit polarisierten Deuteronen

Autor(en): Trächslin, W. / Bürgisser, H. / Huber, P.

Objektyp: Article

Zeitschrift: **Helvetica Physica Acta**

Band (Jahr): **38 (1965)**

Heft V

PDF erstellt am: **21.07.2024**

Persistenter Link: <https://doi.org/10.5169/seals-113609>

Nutzungsbedingungen

Die ETH-Bibliothek ist Anbieterin der digitalisierten Zeitschriften. Sie besitzt keine Urheberrechte an den Inhalten der Zeitschriften. Die Rechte liegen in der Regel bei den Herausgebern. Die auf der Plattform e-periodica veröffentlichten Dokumente stehen für nicht-kommerzielle Zwecke in Lehre und Forschung sowie für die private Nutzung frei zur Verfügung. Einzelne Dateien oder Ausdrucke aus diesem Angebot können zusammen mit diesen Nutzungsbedingungen und den korrekten Herkunftsbezeichnungen weitergegeben werden. Das Veröffentlichen von Bildern in Print- und Online-Publikationen ist nur mit vorheriger Genehmigung der Rechteinhaber erlaubt. Die systematische Speicherung von Teilen des elektronischen Angebots auf anderen Servern bedarf ebenfalls des schriftlichen Einverständnisses der Rechteinhaber.

Haftungsausschluss

Alle Angaben erfolgen ohne Gewähr für Vollständigkeit oder Richtigkeit. Es wird keine Haftung übernommen für Schäden durch die Verwendung von Informationen aus diesem Online-Angebot oder durch das Fehlen von Informationen. Dies gilt auch für Inhalte Dritter, die über dieses Angebot zugänglich sind.

Die $T(d,n)^4\text{He}$ -Reaktion mit polarisierten Deuteronen

von W. Trächslin, H. Bürgisser, P. Huber, G. Michel und H. R. Striebel

Physikalisches Institut der Universität Basel

(6. V. 65)

Summary. The Basel source of polarized deuterons is combined with a 600 keV DC-accelerator. The axis of alignment of the deuterons may be turned in any direction by a magnetic field at the place of ionization. The alignment axis is determined from the measurement of the angular distribution of the (d, T) -neutrons with polarized deuterons of 150 keV energy. The ratios of the differential cross-sections with polarized and unpolarized deuterons have been measured at different angles of neutron emission and at energies of 0.36, 0.50 and 0.58 MeV. At energies of 0.15 and 0.58 MeV different states of polarization are used. The measurements have shown that above 300 keV deuteron energy the reaction cannot be caused only by a pure S-wave-resonance in the $3/2^+$ -level of the compound nucleus.

1. Einleitung

Die $T(d, n)^4\text{He}$ -Reaktion mit polarisierten Deuteronen war Gegenstand einer Reihe von theoretischen^{1,2)} und experimentellen^{5,6)} Arbeiten. Die meisten Messungen wurden bei Deuteronenenergien zwischen 100 und 200 keV durchgeführt und konnten durch die S-Wellenresonanz im $3/2^+$ -Zwischenkernniveau bei 107 keV allein vollständig gedeutet werden. In der Folge diente die (d, T) -Reaktion bei einigen Experimenten^{3-6,8-10)} als Analysator der Deuteronenpolarisation. Im Hinblick auf diese Anwendung sowie zum besseren Verständnis der Reaktion selbst war es wünschenswert, Messungen bei höheren Deuteronenenergien durchzuführen^{11,12)}.

In der vorliegenden Arbeit wurden die Winkelverteilungen der Neutronen als Funktion der Energie und der Polarisation der Deuteronen im Bereich von 150 keV bis 580 keV gemessen. Eine quantitative Analyse der Messungen ergibt, dass für Einfallenergien oberhalb 300 keV nebst S-Wellen in zunehmendem Masse auch D-Wellen zur Bildung des Zwischenkerns und damit zur Reaktion beitragen. Ausserdem muss für eine gute Wiedergabe der gemessenen Winkelverteilungen ein merklicher Anteil direkter Wechselwirkung angenommen werden. Im folgenden Artikel¹⁴⁾ sind die Ergebnisse der Analyse zusammengefasst.

Zur Beschleunigung der in der Basler Quelle polarisierten Deuteronen diente ein Kaskadengenerator für 630 keV Maximalspannung. Einige konstruktive Änderungen, die im Abschnitt 3 beschrieben werden, sowie die Abtrennung der D_2^+ -Ionen nach der

Beschleunigung trugen eine wesentliche Verbesserung des Polarisationsgrades ein und erlaubten, die Ausrichtungsachse der Deuteronenspins in jede beliebige Richtung zu drehen.

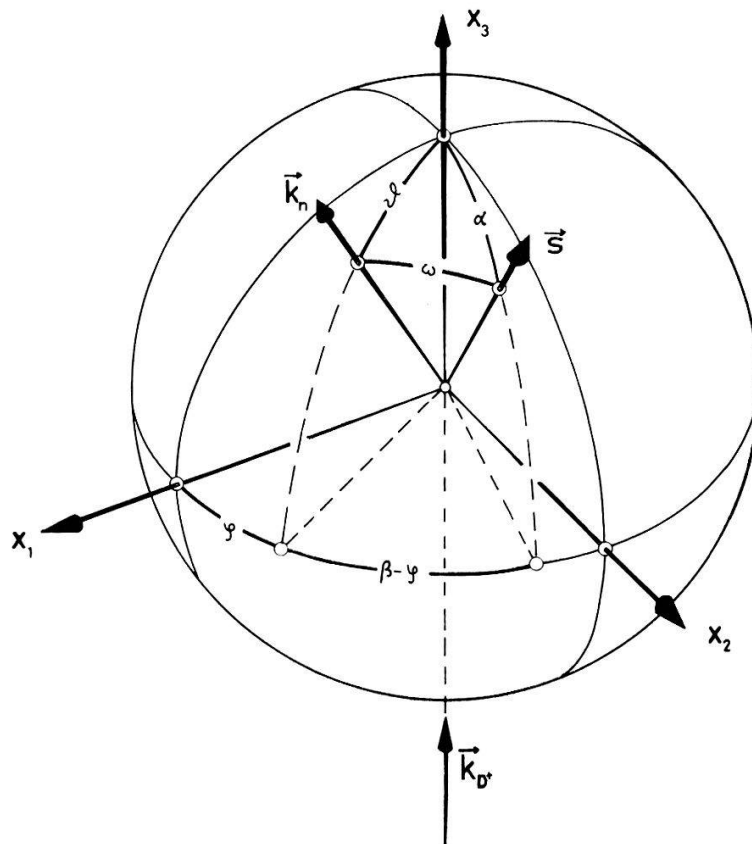
Im folgenden Abschnitt sind einige Bemerkungen zum differentiellen Wirkungsquerschnitt der (d, T) -Reaktion enthalten. Der Abschnitt 3 ist der experimentellen Anordnung gewidmet, während Abschnitt 4 die Messergebnisse enthält. Im letzten Abschnitt 5 werden das Verhalten der Quelle und die experimentellen Winkelverteilungen diskutiert.

2. Bemerkungen zur $T(d, n)^4\text{He}$ -Reaktion

2.1. Das Koordinatensystem

Zur Beschreibung der Reaktion und der Polarisation der Deuteronen dient das in Figur 1 dargestellte Koordinatensystem, dessen Ursprung mit dem Reaktionsort zusammenfällt. Die x_3 -Achse liegt parallel zur Flugrichtung \mathbf{k}_{D^+} der einfallenden Deuteronen. Die frei wählbaren Achsen x_1 und x_2 sind so festgelegt, dass die x_1 - x_3 -Ebene die Richtung des Atomstrahles und die Achse des Beschleunigungsrohres enthält. Die Neutronen werden in der Richtung $\mathbf{k}_n(\vartheta, \varphi)$ emittiert.

Wie in früheren Arbeiten bereits erwähnt, ist der Polarisationszustand der Deuteronen rotationssymmetrisch^{5,6}). Die Lage der Symmetrie- oder Ausrichtungsachse \mathbf{s} ist im vorliegenden Bezugssystem durch das Winkelpaar (α, β) bestimmt.



Figur 1

Das Koordinatensystem am Targetort mit der Festlegung der Richtungen der Ausrichtungsachse $\mathbf{s}(\alpha, \beta)$ und der Neutronenemission $\mathbf{k}_n(\vartheta, \varphi)$

2.2. Beschreibung der Deuteronenpolarisation

Die Angabe der Komponenten der Vektor- und Tensorpolarisation der Deuteronen erfolgt in der kartesischen Darstellung¹³⁾. Der Zusammenhang zwischen Besetzungszahl und Polarisationszustand ist bei RUDIN et al.⁵⁾ beschrieben.

Für einen bezüglich der x_3 -Achse rotationssymmetrischen Polarisationszustand der Deuteronen verschwinden alle nichtdiagonalen Elemente der Tensorpolarisation, während für die Diagonalkomponenten wegen $Sp(P_{ij}) \equiv 0$ die Beziehung $P_{11} = P_{22} = -1/2 P_{33}$ gilt. In diesem Falle genügt also die Bestimmung von P_{33} allein, um eine vollständige Kenntnis über den Polarisationszustand P_{ij} zu erhalten.

Fällt die Ausrichtungsachse (Richtung der Vektorpolarisation \mathbf{P}) eines rotationssymmetrischen Polarisationszustandes nicht mit der Flugrichtung der Deuteronen zusammen, so lauten die auf das $x_1-x_2-x_3$ -Koordinatensystem bezogenen Komponenten der Vektor- und Tensorpolarisation^{a)}:

$$\begin{aligned}
 P_1 &= |\mathbf{P}| L_{1,1}(\cos\alpha) \cos\beta \\
 P_2 &= |\mathbf{P}| L_{1,1}(\cos\alpha) \sin\beta \\
 P_3 &= |\mathbf{P}| L_{1,0}(\cos\alpha) \\
 P_{11} &= \frac{1}{2} P_{33}^* \{L_{2,2}(\cos\alpha) \cos^2\beta - 1\} & P_{12} &= \frac{1}{4} P_{33}^* L_{2,2}(\cos\alpha) \sin 2\beta \\
 P_{22} &= \frac{1}{2} P_{33}^* \{L_{2,2}(\cos\alpha) \sin^2\beta - 1\} & P_{23} &= \frac{1}{2} P_{33}^* L_{2,1}(\cos\alpha) \sin\beta \\
 P_{33} &= P_{33}^* L_{2,0}(\cos\alpha) & P_{13} &= \frac{1}{2} P_{33}^* L_{2,1}(\cos\alpha) \cos\beta
 \end{aligned} \quad (1)$$

$\pm |\mathbf{P}|$ und P_{33}^* sind die charakteristischen Größen des Polarisationszustandes. Fällt die Ausrichtungsachse mit der x_3 -Achse zusammen ($\alpha = 0^\circ$ oder 180°), so ist die Vektorkomponente P_3 bzw. die Tensorkomponente P_{33} durch $|\mathbf{P}|$ bzw. P_{33}^* gegeben.

2.3. Die Beschreibung der (d, T) -Reaktion mit polarisierten Deuteronen

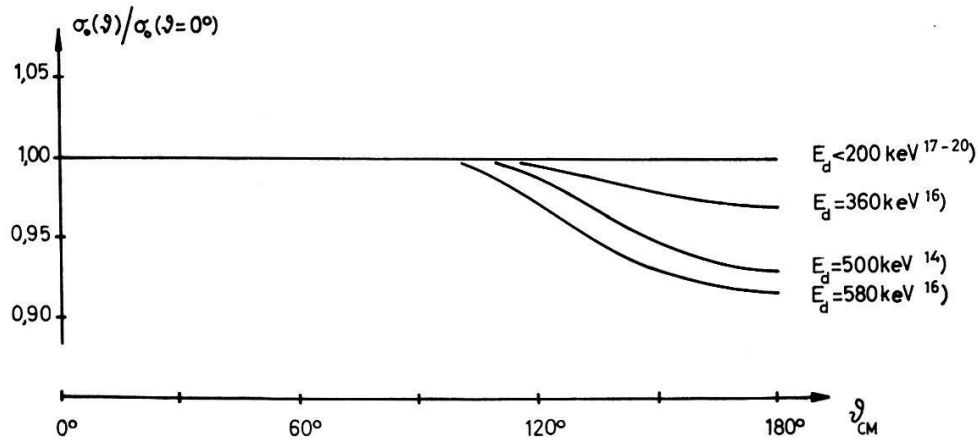
Die $T(d, n)^4\text{He}$ -Reaktion besitzt bei 107 keV Deuteronenenergie eine ca. 140 keV breite S-Wellenresonanz, die durch das $3/2^+$ -Niveau des Zwischenkerns zustande kommt. Unterhalb 300 keV Deuteronenenergie lassen sich unsere Beobachtungen durch diese Resonanz allein erklären. Oberhalb dieser Grenze liegen jedoch die gemessenen totalen Wirkungsquerschnitte^{15, 22, 23)} für unpolarisierte Deuteronen über den nach BREIT-WIGNER für die S-Wellenresonanz berechneten Werten. Ausserdem wird der differentielle Wirkungsquerschnitt, $\sigma_0(\vartheta)$ ¹⁵⁻¹⁷⁾ im Schwerpunktssystem anisotrop (Figur 2). Dies bedeutet, dass nebst Deuteronen mit $l = 0$ auch solche mit $l \neq 0$ oder direkte Wechselwirkung zur $T(d, n)^4\text{He}$ -Reaktion führen. Aus den bisherigen Messungen mit unpolarisierten Deuteronen können die einzelnen Beiträge zur Reaktion nicht eindeutig berechnet werden²²⁾. Es ist zu erwarten, dass Messungen der differentiellen Wirkungsquerschnitte, $\sigma_{\text{pol}}(\vartheta, \varphi)$, mit polarisierten Deuteronen wesentlich zur Klärung der Verhältnisse beitragen.

a) Nach JAHNKE-EMDE: $L_{i,0}(x) \equiv P_i(x)$, $L_{ij}(x) \equiv P_i^j(x)$.

Den Zusammenhang zwischen Polarisation der einfallenden Teilchen mit Spin 1 und $\sigma_{\text{pol}}(\vartheta, \varphi)$ für eine Wechselwirkung mit einem beliebigen, unpolarisierten Targetkern liefert die Gleichung^{1, 13)}

$$\sigma_{\text{pol}}(\vartheta, \varphi) = \sigma_0(\vartheta) \left\{ 1 + \frac{3}{2} (\mathbf{P} \mathbf{P}^a) + \frac{1}{2} P_{33} P_{33}^a + \frac{2}{3} (P_{13} P_{13}^a + P_{23} P_{23}^a + P_{12} P_{12}^a) + \frac{1}{6} (P_{11} - P_{22}) (P_{11}^a - P_{22}^a) \right\}. \quad (2)$$

Hier sind P^a und P_{ij}^a Funktionen von (ϑ, φ) und von den die Reaktion charakterisierenden Grössen. Die Elemente P_{ij}^a und \mathbf{P}^a besitzen dieselben Grenzen wie \mathbf{P} und P_{ij} ¹⁾. Es gilt immer, dass die Richtung von \mathbf{P}^a parallel oder entgegengesetzt zu $(\mathbf{k}_d \times \mathbf{k}_n)$ ist.



Figur 2

Neutronenwinkelverteilung für unpolarisierte Deuteronen der Energie E_d

Zur Bestimmung der Diagonalelemente von P_{ij}^a sollen 4 Spezialfälle betrachtet werden. Die Ausrichtungsachse soll längs einer Koordinatenachse sein, und die Neutronen werden in der x_1 - x_3 -Ebene ($\varphi = 0^\circ$ in Figur 1) beobachtet. Für einen rotationssymmetrischen Polarisationszustand folgt aus Gleichung (1) und Gleichung (2):

1. $\alpha = 0^\circ$

$$\sigma_{\text{pol}}(\vartheta) = \sigma_0(\vartheta) \left\{ 1 + \frac{1}{2} P_{33}^* P_{33}^a \right\} \quad (3)$$

2. $\alpha = 90^\circ$

$\beta = 0^\circ$ oder 180°

$$\sigma_{\text{pol}}(\vartheta, \varphi) = \sigma_0(\vartheta) \left\{ 1 - \frac{1}{4} P_{33}^* [P_{33}^a - (P_{11}^a - P_{22}^a)] \right\} \quad (4)$$

3. $\alpha = 90^\circ$

$\beta = 90^\circ$

$$\sigma_{\text{pol}}(\vartheta, \varphi) = \sigma_0(\vartheta) \left\{ 1 + \frac{3}{2} |\mathbf{P}| P_2^a - \frac{1}{4} P_{33}^* [P_{33}^a + (P_{11}^a - P_{22}^a)] \right\} \quad (5)$$

4. $\alpha = 90^\circ$

$\beta = 270^\circ$

$$\sigma_{\text{pol}}(\vartheta, \varphi) = \sigma_0(\vartheta) \left\{ 1 - \frac{3}{2} |\mathbf{P}| P_2^a - \frac{1}{4} P_{33}^* [P_{33}^a + (P_{11}^a - P_{22}^a)] \right\}. \quad (6)$$

Aus Symmetriegründen folgt, dass σ_{pol} in Gleichung (3) unabhängig von φ und β ist, und dass σ_{pol} in Gleichung (4–6) für $\vartheta = 0^\circ$ jeweils denselben Wert hat, das heisst $(P_{11}^a - P_{22}^a)_{\vartheta=0^\circ, 180^\circ} = 0$.

Für den speziellen Fall einer reinen S-Wellenresonanz im $3/2^+$ -Niveau des ^5He -Zwischenkerns der $T(d, n)^4\text{He}$ -Reaktion lassen sich $\sigma_{\text{pol}}(\vartheta, \varphi)$, $\sigma_0(\vartheta)$ und damit die P^a und P_{ij}^a berechnen¹⁾:

$$\begin{aligned} P^a &= 0 & P_{12}^a &= -\frac{1}{4} L_{2,2}(\cos\vartheta) \sin 2\varphi \\ P_{33}^a &= -L_{2,0}(\cos\vartheta) & P_{23}^a &= -\frac{1}{2} L_{2,1}(\cos\vartheta) \sin\varphi \\ P_{11}^a - P_{22}^a &= -\frac{1}{2} L_{2,2}(\cos\vartheta) \cos 2\varphi & P_{13}^a &= -\frac{1}{2} L_{2,1}(\cos\vartheta) \cos\varphi. \end{aligned} \quad (7)$$

Liegt die Ausrichtungsachse eines rotationssymmetrischen Polarisationszustandes parallel zur x_3 -Achse, so ergibt sich aus Gleichung (3)⁵⁾

$$\sigma_{\text{pol}}(\vartheta, \varphi) = \sigma_0(\vartheta) \left\{ 1 - \frac{1}{2} P_{33}^* L_{2,0}(\cos\vartheta) \right\}$$

mit

$$\sigma_0(\vartheta) = \sigma_0 = \frac{1}{6} \lambda^2 |R|^2, \quad (8)$$

wobei $2\pi\lambda$ die Wellenlänge der Deuteronen und $|R|$ den Betrag des Matrixelementes der Reaktion bedeuten.

Für einen rotationssymmetrischen Polarisationszustand, dessen Ausrichtungsachse die Richtung $\mathbf{s}(\alpha, \beta)$ besitzt (Figur 1), lautet Gleichung (8) wegen des Additionstheorems der Legendre-Polynome und der Gleichungen (1), (2) und (7)

$$\sigma_{\text{pol}}(\vartheta, \varphi, \alpha, \beta) = \sigma_{\text{pol}}(\omega) = \sigma_0 \left\{ 1 - \frac{1}{2} P_{33}^* L_{2,0}(\cos\omega) \right\}, \quad (9)$$

wobei ω den Winkel zwischen der Ausrichtungsachse \mathbf{s} und der Richtung der Neutronenemission \mathbf{k}_n bezeichnet und durch

$$\cos\omega = \cos\vartheta \cos\alpha + \sin\vartheta \sin\alpha \cos(\varphi - \beta)$$

gegeben ist (Figur 1). Nach Gleichung (9) hängt $\sigma_{\text{pol}}(\omega)$ nur vom Winkel zwischen der Ausrichtungsachse und der Richtung der Neutronenemission ab, unabhängig wie die Ausrichtungsachse gerichtet ist. P_{33}^* und damit die Tensorpolarisation lassen sich mit einer Messung der Neutronenwinkelverteilung bezüglich der Ausrichtungsachse bestimmen.

Für die vollständige Beschreibung des Deuteronenstrahles fehlen noch die Komponenten der Vektorpolarisation. In Abschnitt 5.1. wird eine Abschätzung des Betrages der Vektorpolarisation \mathbf{P} angegeben.

3. Die experimentelle Anordnung

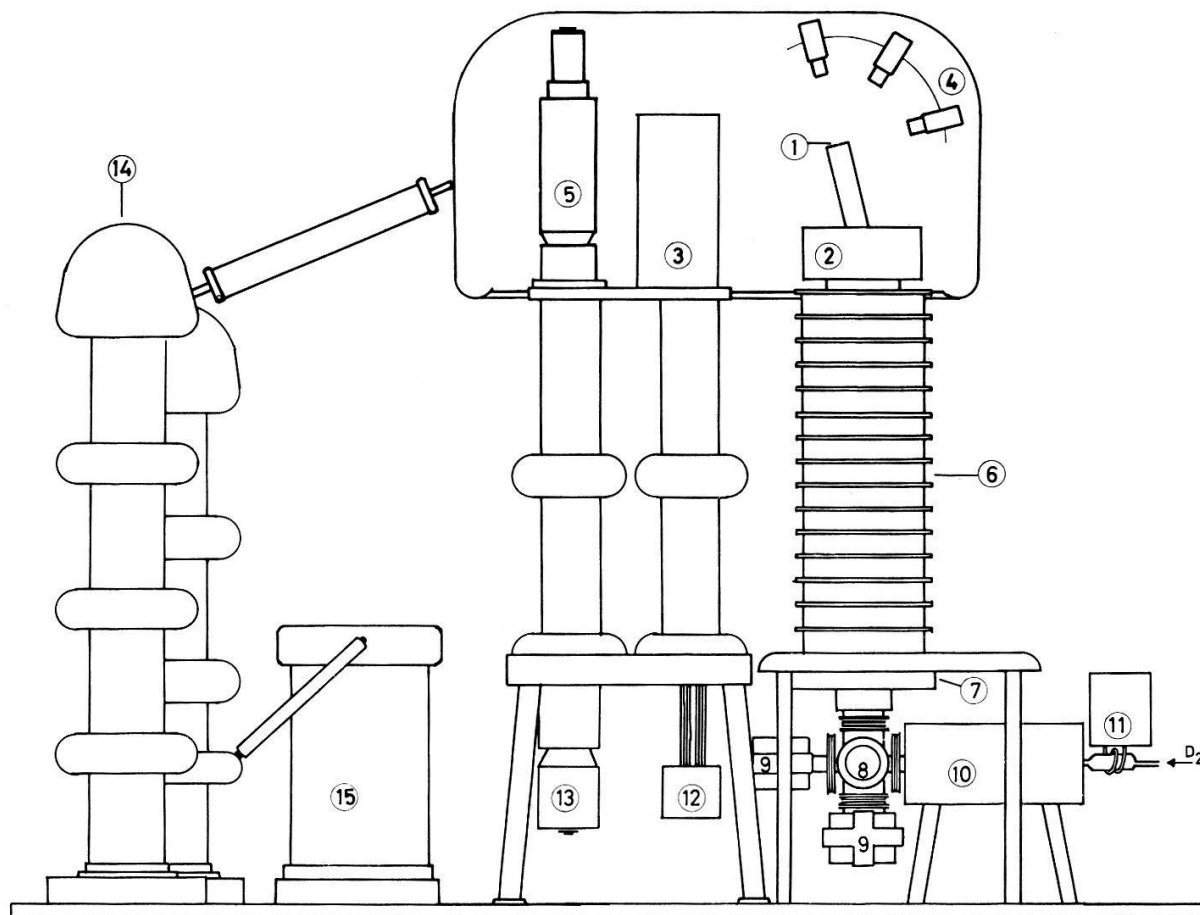
3.1. Die Hochspannungsanlage

Fig. 3 zeigt den schematischen Aufbau der experimentellen Anordnung. Die polarisierten Deuteronen^{3, 4, 5)} aus der Basler Quelle werden mit einem 3-stufigen Kaska-

dengenerator^{b)} zwischen 150 und 620 keV beschleunigt. Da sich die Ionenquelle auf Erdpotential befindet, werden die Ionen auf die Hochspannungsseite beschleunigt. Das Beschleunigungsrohr weist 15 mit Koronastrecken gesteuerte Stufen auf. Nach der Beschleunigungsstrecke lenkt ein Magnetfeld die D⁺-Ionen um $\theta = 15^\circ$ ab, womit die unpolarisierten Deuteronen der Strahlkomponenten HD⁺ und D₂⁺ von dem polarisierten D⁺-Strahl getrennt und durch eine Blende entfernt werden. Damit wird der Anteil an unpolarisierten Deuteronen wesentlich herabgesetzt.

Die magnetische Ablenkung des Ionenstrahles um den Winkel θ ist mit einer Präzession des Kernspins der Deuteronen in der Ablenkebene verbunden. Der Präzessionswinkel γ beträgt $\gamma = g \theta$, wobei $g \approx 0,856$ das gyromagnetische Verhältnis des Deuterons bedeutet.

Das dünne Titan-Tritium-Target^{c)} hat eine Dicke von ca. 0,2 mg/cm². Szintillationszähler^{d)} weisen die bei der Reaktion entstehenden Neutronen nach. Einen be-



Figur 3

Schematischer Aufbau der Anlage

1. Target, 2. Ablenkmagnet, 3. Elektronische Apparatur, 4. Detektoren, 5. Generator, 6. Beschleunigungsrohr, 7. Pumpkasten, 8. Ionisierungsgehäuse, 9. Varian-Ionengetterpumpe, 10. Quadrupolmagnettank, 11. HF-Sender, 12. Lichtsignalempfänger, 13. Motor, 14. Kaskadengenerator, 15. Eingangstransformator.

b) Kaskadengenerator und Hochspannungskuppel wurden von der Firma Emil Haefely & Cie. Basel, geliefert.

c) Harwell Target.

d) Plastikszintillator NE 102 und Photomultiplier RCA 6342A.

sonders wichtigen Teil der Anlage bilden die Übertragungseinrichtungen für die gemessenen Impulse. Sie müssen die Messgrößen von der Hochspannungsseite auf Erdpotential zu den Registriereinrichtungen leiten. Beschränkt man sich auf die Übertragung uniformer Rechteckimpulse, so lässt sich eine sehr betriebssichere Apparatur bauen.

Der zu übertragende Impuls löst in einem Neonglimmlämpchen einen Lichtblitz von ca. 0,1 ms Dauer aus. Er wird durch einen glasklaren, aussen polierten Plexiglasstab^{e)} von 1 cm Durchmesser über eine Strecke von 2,4 m gesendet. Der Phototransistor des Lichtempfängers wandelt den Lichtimpuls in einen elektrischen um. Dieser wird verstärkt und auf eine Untersetzereinheit gegeben. Diese Apparatur kann noch einwandfrei Impulse übertragen, die sich im Abstand von 0,7 ms folgen. Vor dem Lichtsender ist eine 10:1 Untersetzstufe eingeschaltet, um die Zählverluste, die durch die Totzeit des Senders verursacht würden, herabzusetzen. Ein Steuergerät mit Zeitvorwahl schaltet die acht Untersetzereinheiten, die sich auf Erdpotential befinden, ein und aus.

In der Anlage sind acht Übertragungskanäle eingebaut. Die Plexiglasstäbe sind im Innern eines Haefelytstützrohres der Hochspannungshaube untergebracht. Eine gegenseitige optische Beeinflussung der Kanäle konnte nicht festgestellt werden.

3.2. Die Ionisierungsanordnung

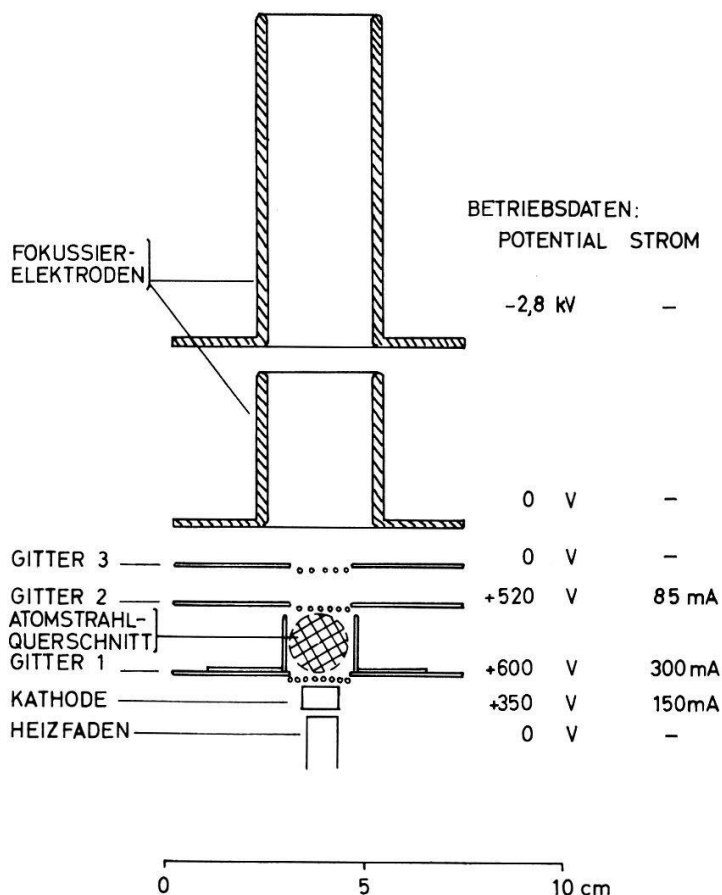
Die Ankopplung der Quelle polarisierter Deuteronen an den 620 keV Beschleuniger hat eine Neukonstruktion des Ionisierungsgehäuses verlangt. Eine Varian Vac-Ion Pumpe mit 125 l/s Pumpgeschwindigkeit (für Luft) evakuiert das Ionisierungsgehäuse, während eine zweite Pumpe des gleichen Typs als Auffänger des Atomstrahles dient. Die mit den Pumpen in Luftäquivalenten gemessenen Restgasdrucke betragen für die Strahlauffängerpumpe $1,8 \cdot 10^{-7}$ Torr und für die andere $1,7 \cdot 10^{-6}$ Torr. Der Partialdruck des Deuteriums lässt sich über die Neutronenproduktion bei der Untergrundmessung zu 10% des Gesamtdruckes abschätzen.

Der im Quadrupolmagnet separierte Atomstrahl wird mit der bei SEILER et al.⁶⁾ beschriebenen Elektronenkanone ionisiert. Auf dem Träger des ersten Gitters sind zwei 0,1 mm dicke Tantalbleche angebracht, die das Ionisierungsvolumen seitlich auf das Atomstrahlvolumen begrenzen. Diese Vorrichtung bewirkt eine bessere Ionenextraktion und vermindert ausserdem den Anteil der Ionen aus dem Restgas. Figur 4 zeigt den Aufbau der Ionenquelle mit den Fokussierelektroden. Sie lässt sich von unten in das Ionisierungsgehäuse einschieben. Die Umgebung der Elektronenkanone muss wegen der abgestrahlten Wärme mit Wasser gekühlt werden. Auf dem Ionisierungsgehäuse sind daher zwei Kühlmäntel aufgeschweisst.

Nach der Separierung der geeigneten Hyperfeinstrukturkomponenten im starken inhomogenen Magnetfeld des Quadrupols müssen die Atome adiabatisch in das schwache, homogene Magnetfeld am Ionisierungsort übergeführt werden. Es hat sich gezeigt, dass dazu das Streufeld des Quadrupolmagneten genügend langsam abnimmt und in das homogene Magnetfeld am Ionisierungsort übergeht, ohne jemals zu verschwinden. Auf die Erzeugung eines zusätzlichen magnetischen Zwischenfeldes ist daher verzichtet worden.

^{e)} Röhm & Haas GmbH, Darmstadt.

Das Magnetfeld dreier Helmholtzspulenpaare kompensiert im Ionisierungsgebiet allfällige Streufelder und erzeugt ein homogenes Feld von einigen Gauss in einer beliebig wählbaren Richtung. Die Verwendung von rostfreiem 18/8-Stahl für das Ionisierungsgehäuse und der Verzicht auf die Verwendung von ferromagnetischen Werkstoffen für die Elektronenkanone vermeiden weitgehend störende magnetische Felder.



Figur 4

Schema der Elektronenkanone mit typischen Betriebsdaten

4. Messungen

4.1. Das Messverfahren

Zur Messung der Winkelverteilung der Neutronen aus der $T(d, n)^4\text{He}$ -Reaktion wird in den Richtungen (ϑ_i, φ_i) gleichzeitig mit sechs Detektoren beobachtet. Der Aufwand für eine absolute Eichung der Neutronenzähler lässt sich vermeiden, wenn der differentielle Wirkungsquerschnitt für polarisierte mit demjenigen für unpolarisierte Deuteronen verglichen wird.

Der differentielle Wirkungsquerschnitt $\sigma(\vartheta_i, \varphi_i)$ ist proportional zu der um den Untergrund verminderten Zählrate $N(\vartheta_i, \varphi_i)$:

$$\sigma(\vartheta_i, \varphi_i) = N(\vartheta_i, \varphi_i) a(\vartheta_i, \varphi_i) b/I. \quad (10)$$

Die Grösse $a(\vartheta_i, \varphi_i)$ berücksichtigt den Raumwinkel und die Diskriminierung des betreffenden Detektors, der Faktor b die Eigenschaften des Targets, und I ist die

Anzahl der pro Sekunde auf das Target einfallenden Deuteronen. Unter der Voraussetzung, dass $a(\vartheta_i, \varphi_i)$ und b während der Dauer einer Teilmessung konstant seien, ist mit Gleichung (10) die Zahl

$$A(\vartheta_i, \varphi_i) = \frac{N(\vartheta_i, \varphi_i, \text{pol})/N(\vartheta_i, \varphi_i, \text{unpol})}{\sum_{i=1}^6 [N(\vartheta_i, \varphi_i, \text{pol})/N(\vartheta_i, \varphi_i, \text{unpol})]} \quad (11)$$

bis auf einen Faktor gleich dem Verhältnis der differentiellen Wirkungsquerschnitte

$$A(\vartheta_i, \varphi_i) = \frac{\sigma_{\text{pol}}(\vartheta_i, \varphi_i)/\sigma_0(\vartheta_i, \varphi_i)}{\sum_{i=1}^6 [\sigma_{\text{pol}}(\vartheta_i, \varphi_i)/\sigma_0(\vartheta_i, \varphi_i)]}, \quad (12)$$

wobei für eine Messreihe mit gleichem ϑ_i , φ_i , α und β (siehe Figur 1) der Faktor

$$\frac{1}{\sum_{i=1}^6 [\sigma_{\text{pol}}(\vartheta_i, \varphi_i)/\sigma_0(\vartheta_i, \varphi_i)]}$$

konstant ist.

Nahe der Resonanzenergie ist im Schwerpunktsystem $\sigma_0 = \sigma_0(\vartheta)$ isotrop¹⁸⁻²¹ und $A(\vartheta_i, \varphi_i)$ daher proportional zu $\sigma_{\text{pol}}(\vartheta_i, \varphi_i)$. Dies trifft für Deuteronenenergien oberhalb 300 keV nicht mehr zu (Figur 2). In diesem Fall erhält man die Neutronenwinkelverteilung für polarisiert einfallende Deuteronen aus der Verteilung $A(\vartheta, \varphi)$ durch Multiplikation mit dem experimentell bestimmten $\sigma_0(\vartheta)$ ¹².

Kurze Teilmessungen eliminieren den Einfluss langsamer Änderungen der Detektorenansprechpegel. Es wird in der folgenden Sequenz gemessen:

4 min mit polarisierten D^+ ,

2 min Untergrund,

4 min mit unpolarisierten D^+ .

Nach dieser Messreihe wird die Folge in umgekehrter Richtung durchlaufen. Zur Messung mit unpolarisierten Deuteronen wird der Druck des D_2 -Gases im Ionisierungsgehäuse auf ca. $3 \cdot 10^{-6}$ Torr erhöht. Die heißen Teile der Elektronenkanone dissoziieren dabei soviel Moleküle, dass ein unpolarisierter D^+ -Strahl von etwa der gleichen Stromstärke wie derjenige des polarisierten Strahles entsteht. Die Untergrundzählrate wird nach einer Wartezeit von ca. 4 min nach der vorhergehenden Messung bei geschlossenen Gasventilen bestimmt.

Die Detektoren registrieren in einer Distanz von 25 cm vom Target bei einer Deuteronenenergie von 150 keV im Mittel folgende Zählraten:

mit polarisierten D^+ 120 Impulse/s,

Untergrund 7 Impulse/s,

mit unpolarisierten D^+ 140 Impulse/s.

Der Diskriminatorpegel liegt bei einer Protonenrückstossenergie von ca. 6 MeV.

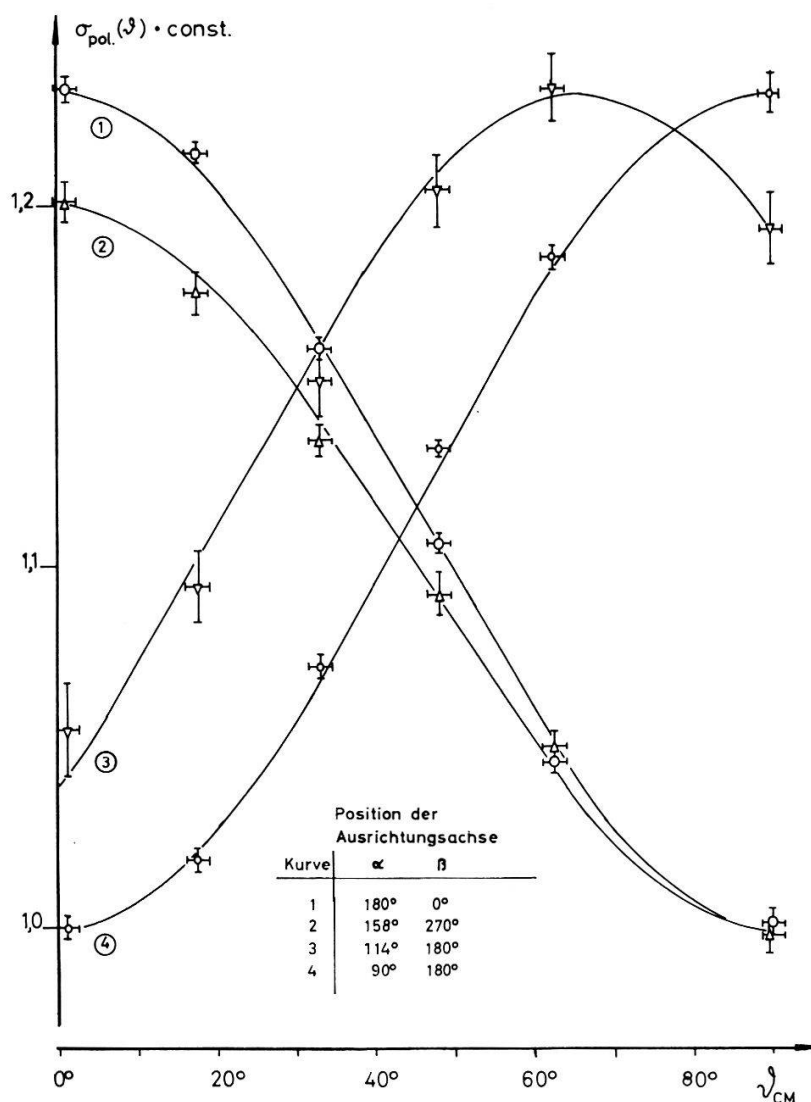
4.2. Die Messung der Tensorpolarisation der Deuteronen

Die Komponente P_{33}^* und die Lage der Ausrichtungsachse bezüglich des Koordinatensystems am Targetort können nach Gleichung (9) experimentell aus der Winkelverteilung der (d, T) -Neutronen bei einer Deuteronenenergie nahe der S-Wellenresonanz bestimmt werden.

Die Ausrichtungsachse wird mit Hilfe des Magnetfeldes der drei Helmholtzspulenpaare festgelegt. Um zum Beispiel die Ausrichtungsachse parallel zur x_3 -Achse zu drehen, wird zuerst ein Magnetfeld von einigen Gauss in der Ionenabsaugrichtung erzeugt. Die Ströme der beiden übrigen Spulenpaare werden nun solange verändert, bis die Anisotropie

$$\frac{N(\vartheta = 0^\circ, \text{pol}) N(\vartheta = 90^\circ, \text{unpol})}{N(\vartheta = 0^\circ, \text{unpol}) N(\vartheta = 90^\circ, \text{pol})} \quad (\varphi = 0^\circ)$$

den maximalen Wert annimmt. Entsprechend wird die Ausrichtungsachse parallel zu x_1 und x_2 gedreht.

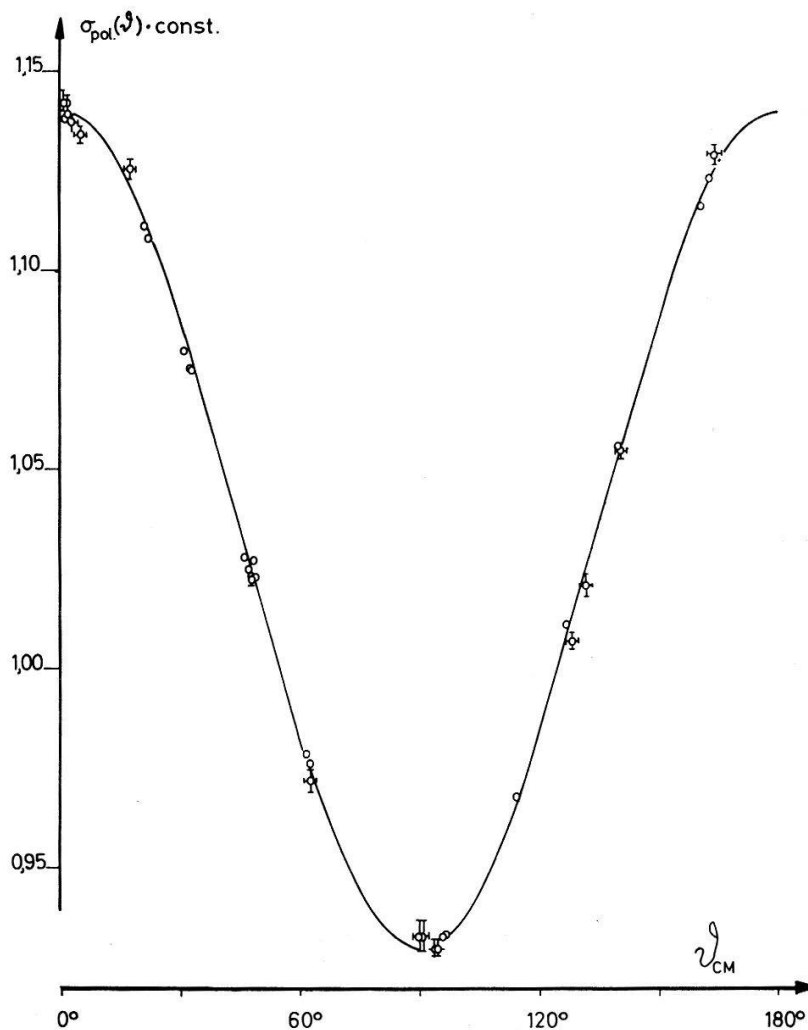


Figur 5

Neutronenwinkelverteilung der (d, T) -Reaktion bei 150 keV für verschiedene Positionen der Ausrichtungsachse

Die bei verschiedenen Feldrichtungen gemessenen Neutronenverteilungen mit polarisiert einfallenden Deuteronen von 150 keV Energie zeigt Figur 5. Mit $P_{33}^* = -0,280$ stimmt Gleichung (9) innerhalb der Fehlergrenzen mit den gemessenen Winkelverteilungen überein. Die als Parameter dienenden Richtungswinkel α und β der Ausrichtungsachse wurden durch Anpassen der Kurven an die gemessenen Werte bestimmt. Besondere Aufmerksamkeit ist bei der Bestimmung von P_{33}^* dem Winkel α bei $\beta = 90^\circ$ bzw. 270° zu schenken, da $\alpha \neq 0^\circ$ bzw. 180° eine Verkleinerung von P_{33}^* vortäuscht. So kann die in Figur 5 dargestellte Winkelverteilung mit ($\alpha = 158^\circ$, $\beta = 270^\circ$) auch durch Gleichung (8) mit $P_{33}^* = -0,243$ beschrieben werden.

Zur experimentellen Bestimmung von P_{33}^* wird die Winkelverteilung der Neutronen für $\varphi = 0^\circ$ zwischen $\vartheta = 0^\circ$ und $\vartheta = 165^\circ$ bei einer Deuteronenenergie von 150 keV und mit der Ausrichtungsachse parallel zur x_3 -Achse gemessen. Wie Figur 6 zeigt, stimmen die auf das Schwerpunktsystem umgerechneten Messpunkte mit der durch Gleichung (8) für $P_{33}^* = -0,280 \pm 0,002$ gegebenen Verteilung überein. Da Rotations-symmetrie bezüglich der x_3 -Achse vorliegt, berechnen sich die Komponenten P_{11} und P_{22} der Tensorpolarisation zu $P_{11} = P_{22} = -1/2 P_{33}^* = 0,140 \pm 0,001$.

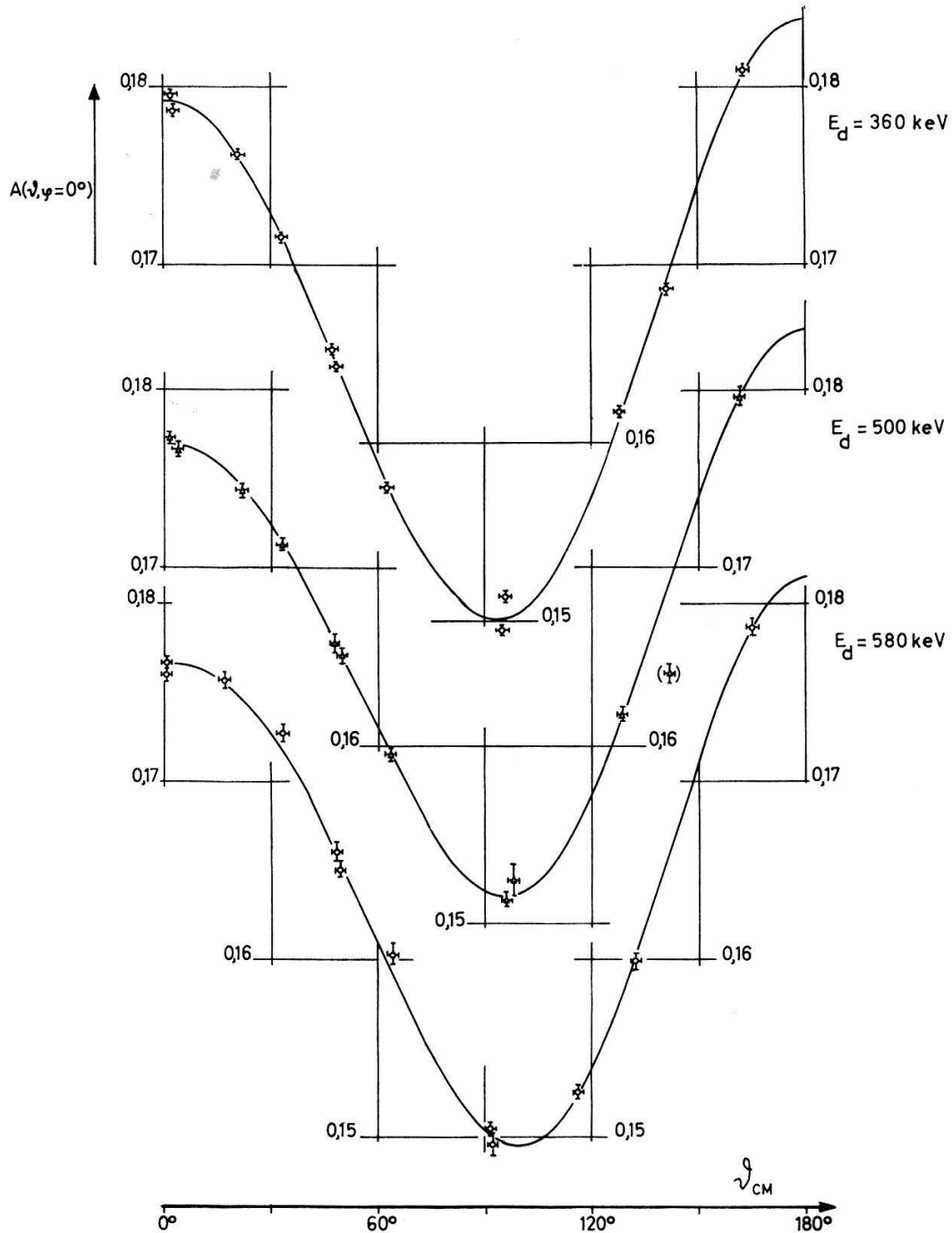


Figur 6

Differentieller Wirkungsquerschnitt für polarisierte Deuteronen der Energie 150 keV mit der Ausrichtungsachse in Richtung $\alpha = 180^\circ$

4.3. Die Winkelverteilung der Neutronen aus der $T(d, n)^4\text{He}$ -Reaktion mit polarisierten Deuteronen bei 360, 500 und 580 keV

Bei der Beschleunigung drehen sich die Deuteronenspins nur unwesentlich, solange die magnetische Feldstärke längs der Teilchenbahn genügend klein bleibt. In unserem Falle ist diese Bedingung erfüllt, so dass der Polarisationszustand als energieunabhängig angenommen werden darf. Die Tensorpolarisation lässt sich daher für alle Energien mit regelmässig eingeschobenen Kontrollmessungen bei 150 keV Deuteronenenergie bestimmen.



Figur 7

$A(\vartheta, \varphi \approx 0^\circ)$ bei verschiedenen Deuteronenenergien E_d .
Quantisierungsachse s ($\alpha = 180^\circ$).

4.3.1. Messungen mit der Ausrichtungachse antiparallel zur x_3 -Achse

Den Polarisationszustand beschreiben

$$\mathbf{P} = \begin{pmatrix} 0 \\ 0 \\ -0,26 \end{pmatrix} \quad \text{und} \quad P_{ij} = \begin{pmatrix} 0,140 & 0 & 0 \\ 0 & 0,140 & 0 \\ 0 & 0 & -0,280 \end{pmatrix},$$

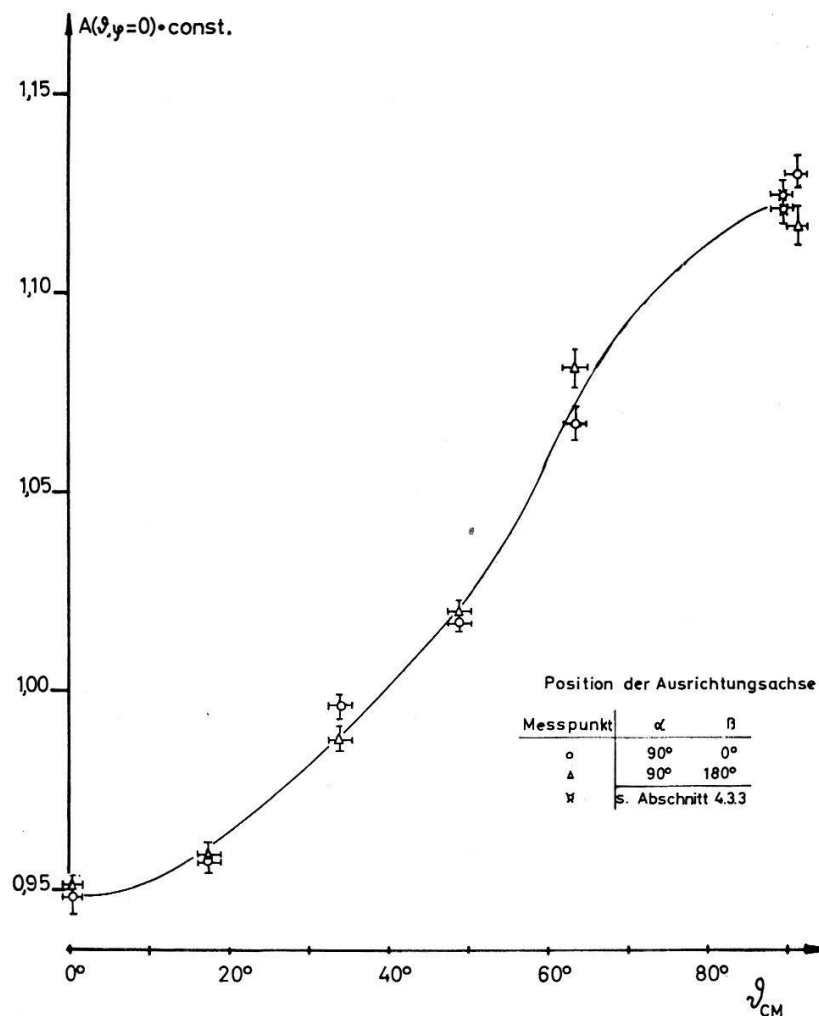
wobei der Betrag von \mathbf{P} nach Abschnitt 5.1. abgeschätzt ist.

Die Detektoren sind in der x_1 - x_3 -Ebene angeordnet und registrieren daher die in der Richtung ($\vartheta, \varphi = 0^\circ$) emittierten Neutronen. Die gemittelten Messwerte $A(\vartheta, \varphi = 0^\circ)$ sind in Figur 7 mit der mittleren Deuteronenenergie als Parameter gegen den Winkel ϑ im Schwerpunktsystem aufgetragen und nach GAUSS interpoliert.

4.3.2. Messungen mit der Ausrichtungachse parallel bzw. antiparallel zur x_1 -Achse

Steht die Ausrichtungachse parallel zur x_1 -Achse ($\alpha = 90^\circ, \beta = 0^\circ$), so wird

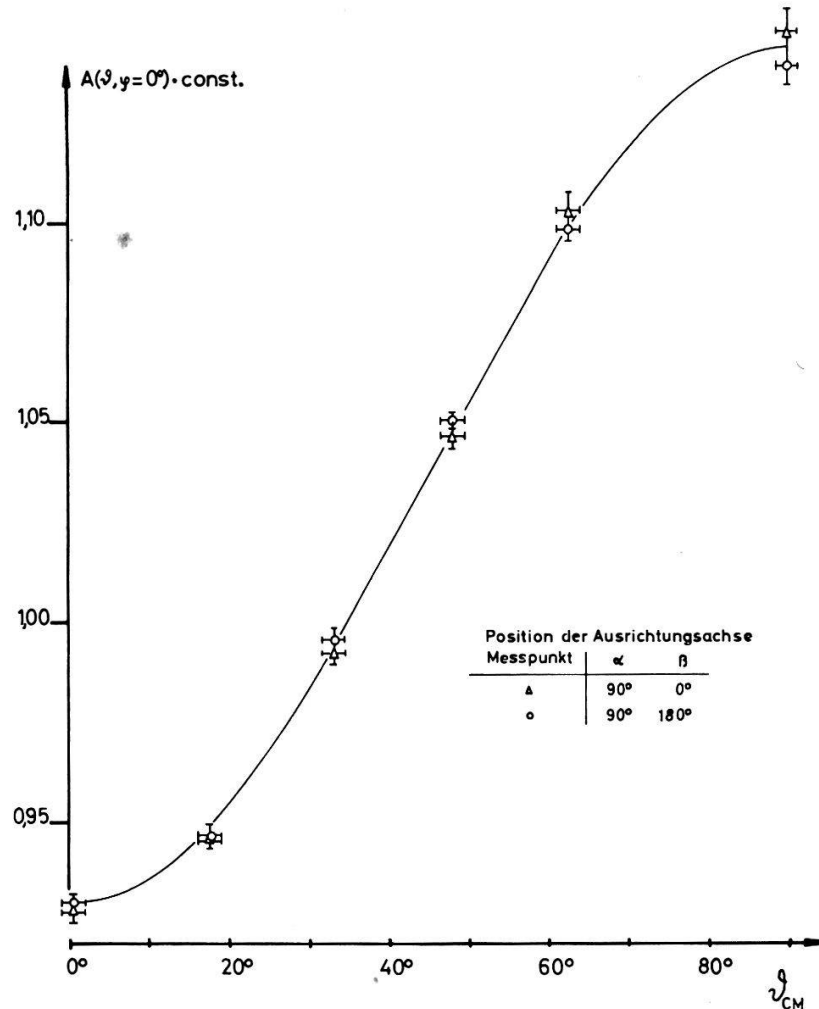
$$\mathbf{P} = \begin{pmatrix} 0,26 \\ 0 \\ 0 \end{pmatrix} \quad \text{und} \quad P_{ij} = \begin{pmatrix} -0,280 & 0 & 0 \\ 0 & 0,140 & 0 \\ 0 & 0 & 0,140 \end{pmatrix}.$$



Figur 8

$A(\vartheta, \varphi = 0^\circ) \cdot \text{const}$ bei 580 keV Deuteronenenergie

Im Falle antiparalleler Achsen ($\alpha = 90^\circ$, $\beta = 180^\circ$) kehrt lediglich das Vorzeichen von P_1 um. Wie nach Gleichung (4) zu erwarten ist, liefern für beide Polarisationszustände die Messungen der Winkelverteilungen in der x_1 - x_3 -Ebene innerhalb der Fehlergrenzen dieselben Werte. In Figur 8 sind die $A(\vartheta, \varphi)$ der beiden Messreihen bei 0,58 MeV D^+ -Energie aufgetragen und in Figur 9 die gemittelten Kontrollmessungen bei 0,15 MeV. Der aus Figur 9 bestimmte Wert für P_{33}^* in Gleichung (9), $P_{33}^* = -0,285 \pm 0,006$, ist innerhalb der Fehlerschranken gleich dem aus der Figur 6 erhaltenen Wert für P_{33}^* .



Figur 9

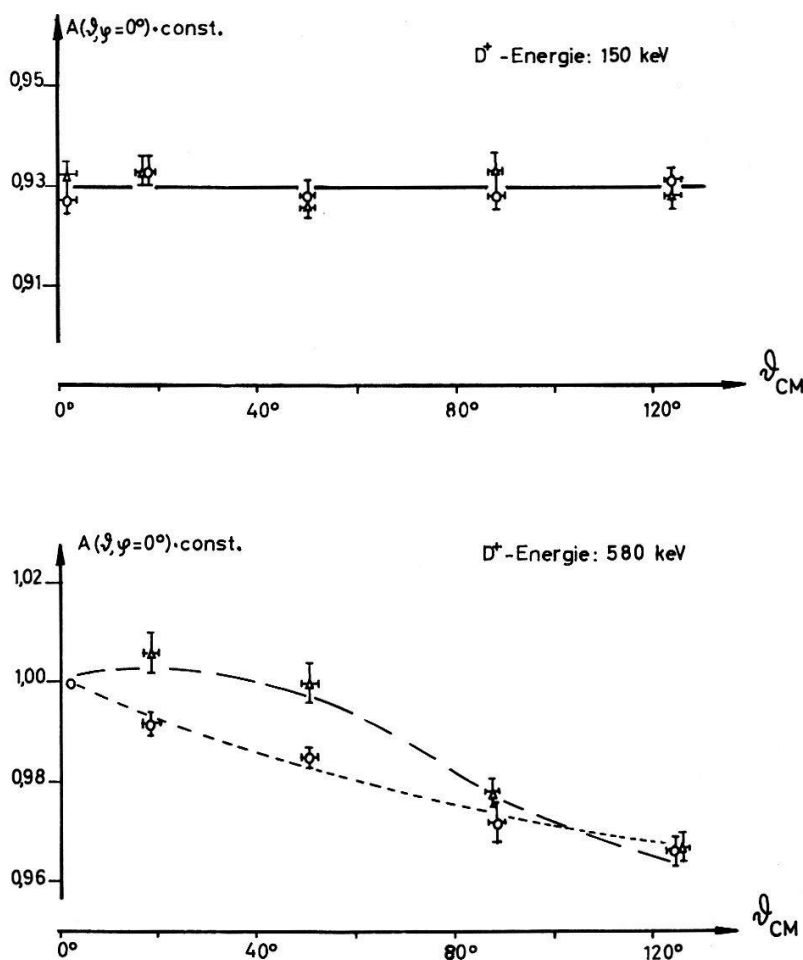
Neutronenverteilung der (d, T) -Reaktion für polarisierte Deuteronen zur Kontrolle von P_{33}^*

4.3.3. Messungen mit der Ausrichtungsachse parallel bzw. antiparallel zur x_2 -Achse

Um den Einfluss der Vektorpolarisation auf die Winkelverteilung der Neutronen zu untersuchen (Gleichung (5), (6)), wird die Ausrichtungsachse parallel bzw. antiparallel zur x_2 -Achse gedreht, das heisst $\alpha = 90^\circ$ und $\beta = 90^\circ$ bzw. $\beta = 270^\circ$. Demnach erhält man aus Gleichung (1)

$$P = \begin{pmatrix} 0 \\ 0,26 \\ 0 \end{pmatrix} \quad \text{bzw.} \quad P = \begin{pmatrix} 0 \\ -0,26 \\ 0 \end{pmatrix} \quad \text{und} \quad P_{ij} = \begin{pmatrix} 0,140 & 0 & 0 \\ 0 & -0,280 & 0 \\ 0 & 0 & 0,140 \end{pmatrix}.$$

Die Neutronenzähler sind in der x_1 - x_3 -Ebene angeordnet. Zur Kontrolle der P_{33}^* -Komponente bei 150 keV liegt ein zusätzlicher Zähler auf der x_2 -Achse. In Figur 10 sind die Winkelverteilungen bei 580 keV mit $P_2 = +0,26$ bzw. $P_2 = -0,26$ sowie die Kontrollmessungen bei 150 keV mit denselben P_2 -Werten dargestellt. Wie erwartet ist die Neutronenverteilung bei 150 keV innerhalb der Fehlergrenzen isotrop und unabhängig vom Vorzeichen der Vektorpolarisation. Demgegenüber zeigen die Messungen bei 580 keV sowohl Abweichungen von der Isotropie als auch eine Abhängigkeit vom Vorzeichen von P_2 . Der mit dem Zähler in der x_2 -Achse bei den Kontrollmessungen bestimmte Wert von P_{33}^* beträgt bei dieser Messreihe $P_{33}^* = -0,288 \pm 0,007$ und stimmt innerhalb der Fehlerschranken mit dem in Abschnitt 4.2. erhaltenen Wert überein. Bei 580 keV liefert dieser Zähler Messwerte, die man wegen $(P_{11}^a - P_{22}^a)_{\vartheta=0^\circ} = 0$ mit den Ergebnissen in Figur 8 vergleichen darf.



Figur 10

$A(\vartheta, \varphi = 0^\circ) \cdot \text{const}$ für Deuteronen der Energien 150 und 580 keV. Die Richtungen der Ausrichtungsachse $\mathbf{s}(\alpha, \beta)$ sind für die Messpunkte $\overline{\Delta}$ ($\alpha = 90^\circ, \beta = 90^\circ$) und für $\overline{\square}$ ($\alpha = 90^\circ, \beta = 270^\circ$).

5. Diskussion

5.1. Der Untergrund unpolarisierter Deuteronen

Die im Abschnitt 3 beschriebenen Verbesserungen bewirkten eine Erhöhung des Betrages der Komponente P_{33}^* des beschleunigten Deuteronenstrahles von 0,204 auf 0,280. Nach theoretischen Berechnungen erwartet man bei der magnetischen Feld-

stärke von 8 Gauss am Ionisierungsort ein P_{33}^* des ideal polarisierten D⁺-Strahles von 0,331^{5,7)}. Die Differenz zwischen dem gemessenen und dem berechneten Wert lässt sich mit einem Anteil unpolarisierter Deuteronen aus dem Restgas von 15% im nutzbaren Ionenstrahl erklären.

Der Einfluss des Restgases wird deshalb neuerdings untersucht: Misst man den Untergrund nach Abschalten der Hochfrequenzentladung in Funktion der Zeit, so lässt sich eine exponentielle Abnahme der Stosszahl mit einer Zeitkonstante von etwa 30 s beobachten. Diese Erscheinung ist vermutlich auf die starke Desorption von Deuterium in den Ionengitterpumpen zurückzuführen²⁴⁾. Eine Extrapolation der Untergrundzählrate auf die Zeit des Ausschaltens des Atomstrahles ergibt einen Anteil unpolarisierter Deuteronen, der mit $(11 \pm 3)\%$ nahezu ausreicht, die Verkleinerung von P_{33}^* zu erklären.

Der Betrag der Vektorpolarisation lässt sich bei der obigen Annahme über die Zusammensetzung des nutzbaren Ionenstrahles abschätzen. Mit Hilfe der Besetzungszahlen der Deuteronenspinzustände kann für einen rotationssymmetrischen Polarisationszustand gezeigt werden, dass das Verhältnis zwischen dem Betrag der Vektorpolarisation und der Komponente P_{33}^* des reinen, ideal polarisierten Strahles gleich ist wie bei dem aus einer ideal polarisierten und einer unpolarisierten Komponente zusammengesetzten D⁺-Strahl. Unter Berücksichtigung der magnetischen Feldstärke am Ionisierungsort ist daher $|\mathbf{P}| = 0,26$.

5.2. Diskussion der Fehler

1. Die Fehlerschranken der Messwerte der Neutronenverteilungen berücksichtigen nur die statistischen Unsicherheiten der Zählraten und die abgeschätzten Fehler der Winkelmessungen. Aus den Messungen bei 150 keV lässt sich die Quantisierungsachse mit einem Fehler für α bzw. β von $\pm 3^\circ$ in die Richtung x_1 oder x_3 des Koordinatensystems festlegen. Für die Einstellung in die x_2 -Achse ist mit dem doppelten Fehler zu rechnen.

2. Die Fehler der einzelnen Messpunkte der Neutronenwinkelverteilung in Figur 2 betragen bei 175 keV ca. 2%²¹⁾ und bei 580 keV ca. 3,5%¹⁵⁾. Die Neutronenverteilungen bei 360 und 580 keV sind interpoliert¹⁷⁾, daher sind sie mit einer grösseren Unsicherheit behaftet.

5.3. Vergleich der Messungen bei 150 und 580 keV

Die in 4.3. verwendeten Polarisationszustände erlauben unter Benutzung der gemessenen Winkelverteilung der Neutronen die Berechnung der Grössen \mathbf{P}^a und P_{ij}^a der (*d*, T)-Reaktion. Da nach Abschnitt 2.3. für diese Polarisationszustände $\vartheta = 0^\circ$ eine ausgezeichnete Richtung ist, ist es zweckmässig, nach Gleichung (3)–(6) und (12) die Anisotropien $B = A(\vartheta = 0^\circ, \varphi = 0^\circ) / A(\vartheta, \varphi = 0^\circ)$ zu bilden:

1. $\alpha = 0^\circ$ bzw. 180°

$$B_1 = \frac{1 + 1/2 P_{33}^* P_{33}^a(0^\circ)}{1 + 1/2 P_{33}^* P_{33}^a(\vartheta)} \quad (13)$$

2. $\alpha = 90^\circ$

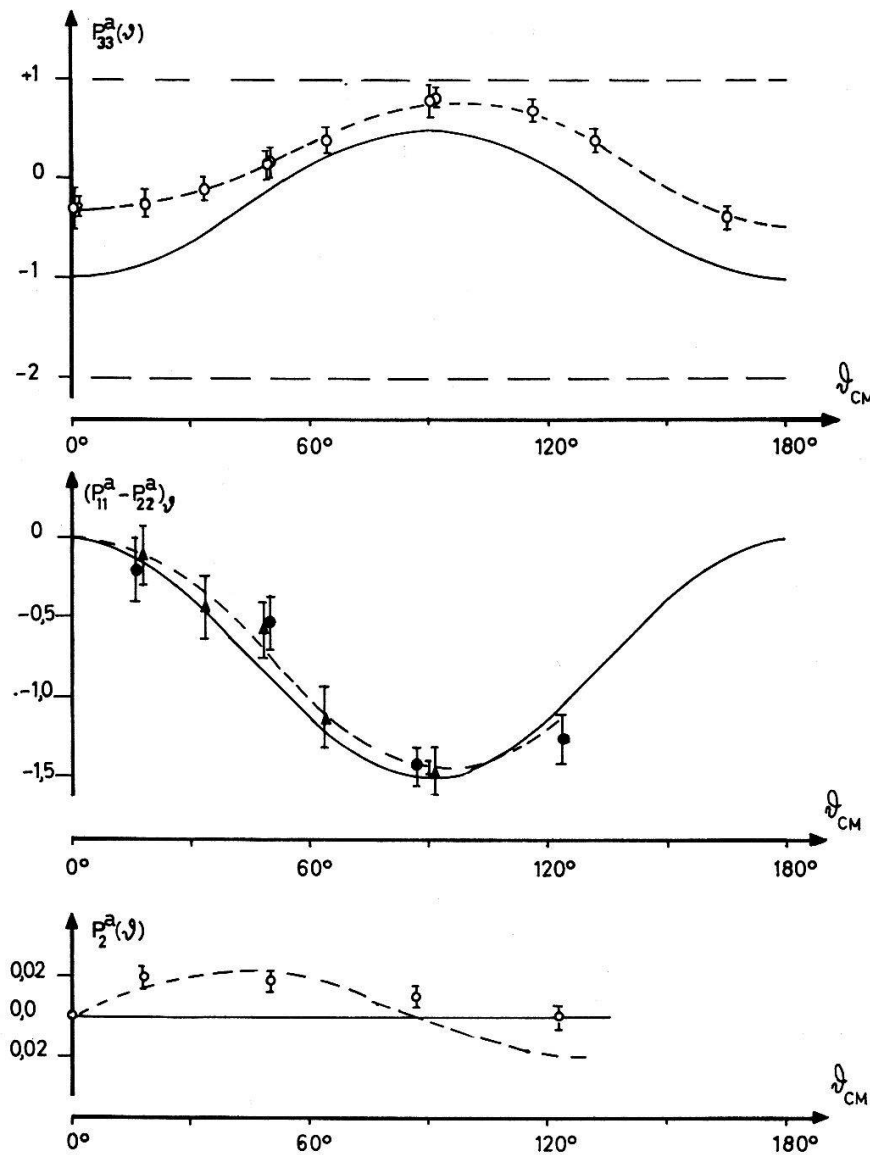
$\beta = 0^\circ$ bzw. 180°

$$B_2 = \frac{1 - 1/4 P_{33}^* P_{33}^a(0^\circ)}{1 - 1/4 P_{33}^* \{P_{33}^a(\vartheta) - (P_{11}^a - P_{22}^a)\vartheta\}} \quad (14)$$

3. $\alpha = 90^\circ$
 $\beta = 90^\circ$ und 270°

$$B_3 = \frac{1 - 1/4 P_{33}^* P_{33}^a(0^\circ)}{1 - 1/4 P_{33}^* \{P_{33}^a(\vartheta) + (P_{11}^a - P_{22}^a)_\vartheta\}}, \quad (15)$$

wobei zur Elimination von P_2^a im Nenner bei B_3 $1/2 \{A(\vartheta, \varphi = 0^\circ, \beta = 90^\circ) + A(\vartheta, \varphi = 0^\circ, \beta = 270^\circ)\}$ verwendet wird. Die Gleichungen (13) bis (15) können für die Messungen bei 150 und 580 keV Deuteronenenergie mit $P_{33}^* = -0,280 \pm 0,002$ nach $P_{33}^a(\vartheta = 0^\circ)$, $P_{33}^a(\vartheta)$ und $(P_{11}^a - P_{22}^a)_\vartheta$ aufgelöst werden. Die Resultate sind für $\vartheta = 90^\circ$ in der Tabelle 1 zusammengestellt. Wie erwartet zeigt sich eine gute Übereinstimmung zwischen den aus der Messung bei 150 keV und den für eine reine S-Wellenresonanz berechneten Werten, während die Werte für 580 keV eine merkliche Differenz zeigen. Dies weist darauf hin, dass eine reine S-Wellenresonanz für die Beschreibung der Reaktion nicht mehr genügt. Eine theoretische Untersuchung der Messergebnisse ist im folgenden Artikel¹⁴⁾ beschrieben.



Figur 11

P_{33}^a , $(P_{11}^a - P_{22}^a)$ und P_2^a als Funktionen von ϑ für 580 keV ($\bar{0}$). Die ausgezogene Linie entspricht dem Verlauf für eine reine S-Wellenresonanz.

Setzt man die Werte aus Tabelle 1 in Gleichung (3) bis (6) ein, erhält man durch Vergleich mit $A(\vartheta, \varphi = 0^\circ)$ aus Abschnitt 4.3. den in Gleichung (12) auftretenden Faktor $1/\sum_{i=1}^6 \sigma_{\text{pol}}(\vartheta_i, \varphi_i)/\sigma_0(\vartheta_i, \varphi_i)$. Dies ermöglicht die Berechnung von P_2^a , P_{33}^a , $(P_{11}^a - P_{22}^a)$ als Funktionen von ϑ für 580 keV Deuteronenenergie. Sie sind in Figur 11 mit den Funktionen, die für eine reine S-Wellenresonanz gelten, verglichen.

Tabelle 1
Vergleich der Grössen P_{33}^a und $(P_{11}^a - P_{22}^a)$ für $\vartheta = 0^\circ, 90^\circ$

D ⁺ -Energie	B_1	B_2	B_3	$P_{33}^a (0^\circ)$	$P_{33}^a (90^\circ)$	$(P_{11}^a - P_{22}^a)_{90^\circ}$
150 keV	1,226 $\pm 0,002$	0,816 $\pm 0,002$	1,000 $\pm 0,005$	- 1,000 $\pm 0,020$	+ 0,502 $\pm 0,020$	- 1,497 $\pm 0,045$
Für reine S-Welle (Gl.7)	-	-	-	- 1,000	+ 0,500	- 1,500
580 keV	1,172 $\pm 0,003$	0,847 $\pm 0,002$	1,026 $\pm 0,004$	- 0,30 $\pm 0,20$	+ 0,79 $\pm 0,17$	- 1,43 $\pm 0,04$

Die finanzielle Durchführung dieser Arbeit wurde durch den Schweizerischen Nationalfonds ermöglicht.

Literaturverzeichnis

- 1) L. J. B. GOLDFARB, Nucl. Phys. 12, 657 (1959).
- 2) A. GALONSKY, H. B. WILLARD & T. A. WELTON, Phys. Rev. Let. 2, 349 (1959).
- 3) E. BAUMGARTNER, L. BROWN, P. HUBER, H. RUDIN & H. R. STRIEBEL, Phys. Rev. Let. 5, 154 (1960).
- 4) L. BROWN, E. BAUMGARTNER, P. HUBER, H. RUDIN & H. R. STRIEBEL, *Proceeding of the International Symposium on Polarization Phenomena of Nucleons*, 1960, p. 77 (Birkhäuser, Basel 1961).
- 5) H. RUDIN, H. R. STRIEBEL, E. BAUMGARTNER, L. BROWN & P. HUBER, Helv. Phys. Acta 34, 58 (1961).
- 6) F. SEILER, E. BAUMGARTNER, W. HAEERLI, P. HUBER & H. R. STRIEBEL, Helv. Phys. Acta 35, 385 (1962).
- 7) E. R. COLLINS, H. F. GLAVISH & S. WHINNERAY, Nucl. Instr. & Meth. 25, 67 (1963).
- 8) E. R. COLLINS, H. F. GLAVISH (nicht veröffentlicht).
- 9) CH. STAFFORD, J. M. DICKSON, D. C. SLATER & M. K. CRADDOCK, Nucl. Instr. & Meth. 15, 146 (1962).
- 10) J. E. SHERWOOD, Nucl. Instr. & Meth. 15, 103 (1962).
- 11) W. TRÄCHSLIN, R. E. BENENSON, H. BÜRGISSER, G. MICHEL & H. R. STRIEBEL, Helv. Phys. Acta 36, 492 (1963).
- 12) W. TRÄCHSLIN, E. BAUMGARTNER, H. BÜRGISSER, P. HUBER, G. MICHEL & H. R. STRIEBEL, Helv. Phys. Acta 37, 216 (1964).
- 13) L. J. B. GOLDFARB, Nucl. Phys. 7, 622 (1958).
- 14) L. J. B. GOLDFARB & A. HUO, folgende Arbeit.
- 15) S. J. BAME & J. E. PERRY JR., Phys. Rev. 107, 1616 (1957).
- 16) L. STEWARD, J. E. BROLLEY & L. ROSEN, Phys. Rev. 119, 1649 (1960).
- 17) N. JARMIE & J. D. SEAGRAVE, *Charged Particle Cross Section*, Los Alamos, New Mexico (1956).
- 18) E. BRETSCHER & A. P. FRENCH, Phys. Rev. 75, 1154 (1949).
- 19) D. L. ALLAN & M. J. POOLE, Proc. Royal Soc. A 204, 500 (1951).
- 20) R. G. JARVIS & D. ROAF, Proc. Royal Soc. A 218, 432 (1953).
- 21) K. E. LARSSON, Arkiv for Fysik 9, 293 (1955).
- 22) J. P. CONNER, T. W. BONNER & J. R. SMITH, Phys. Rev. 88, 468 (1952).
- 23) W. S. PORTER, B. ROTH & J. L. JOHNSON, Phys. Rev. 111, 1578 (1958).
- 24) L. D. HALL, Rev. of Scient. Instr. 29, 367 (1958).