

Zeitschrift: Helvetica Physica Acta
Band: 44 (1971)
Heft: 6

Artikel: Variation angulaire du pouvoir de polarisation de la diffusion n-D à 2,6 MeV
Autor: Piffaretti, J.
DOI: <https://doi.org/10.5169/seals-114310>

Nutzungsbedingungen

Die ETH-Bibliothek ist die Anbieterin der digitalisierten Zeitschriften. Sie besitzt keine Urheberrechte an den Zeitschriften und ist nicht verantwortlich für deren Inhalte. Die Rechte liegen in der Regel bei den Herausgebern beziehungsweise den externen Rechteinhabern. [Siehe Rechtliche Hinweise.](#)

Conditions d'utilisation

L'ETH Library est le fournisseur des revues numérisées. Elle ne détient aucun droit d'auteur sur les revues et n'est pas responsable de leur contenu. En règle générale, les droits sont détenus par les éditeurs ou les détenteurs de droits externes. [Voir Informations légales.](#)

Terms of use

The ETH Library is the provider of the digitised journals. It does not own any copyrights to the journals and is not responsible for their content. The rights usually lie with the publishers or the external rights holders. [See Legal notice.](#)

Download PDF: 06.10.2024

ETH-Bibliothek Zürich, E-Periodica, <https://www.e-periodica.ch>

Variation angulaire du pouvoir de polarisation de la diffusion n - D à 2,6 MeV

par **J. Piffaretti**

Institut de Physique, Université de Neuchâtel

(7 IV 71)

Summary. The polarisation of 2.6 MeV neutrons elastically scattered on deuterium has been determined by measuring the left-right asymmetry of polarized neutrons from the $^{12}\text{C}(d, n_0)^{13}\text{N}$ reaction (initial deuterons energy 3 MeV, emission angle 20° lab) by the time of flight method.

An extensive study of the possible instrumental asymmetries is made and it is shown how most of them can be eliminated by a suitable choice of the measurement method.

A new polarimeter using a single photomultiplier connected to two scintillation detectors is described. The main advantage of this device is to greatly reduce the asymmetry resulting from gain variations of the photomultiplier.

The results after multiple scattering correction are:

θ_{CM}	68°	88°	146°
$P_1 P_2$	$(- 0.39 \pm 0.5) \%$	$(- 1.64 \pm 0.37) \%$	$(- 0.48 \pm 0.75) \%$
P_2	$(+ 1.0 \pm 1.2) \%$	$(+ 4.1 \pm 1.0) \%$	$(+ 1.2 \pm 1.8) \%$

(taking the polarisation P_1 of the incident neutrons to be $(- 40 \pm 2) \%$).

These results agree with predictions based on a recent 'effective range' fit by Viennet [13].

I. Introduction

La connaissance complète des déphasages intervenant dans la diffusion n - D est importante pour la compréhension des forces qui agissent dans ce système.

L'expérience montre qu'en première approximation le pouvoir de polarisation de la diffusion n - D peut être considéré comme nul pour des énergies inférieures au seuil de fracture du deuton [1-8]. Dans ces conditions, la diffusion peut être décrite par des déphasages indépendants de J dans une base L, S, J (où L = moment cinétique orbital, S = spin total, J = moment cinétique total), ce qui suggère l'absence de toute interaction dépendante de J (tensorielle ou spin-orbite). De nombreux auteurs [1, 9, 10] ont suivi cette voie qui a le mérite de simplifier considérablement l'analyse des résultats expérimentaux. C'est ainsi que Christian et Gammel [10] ont proposé deux ensembles de phases concordants, l'un expérimental obtenu par adaptation aux

mesures de section efficace différentielle, l'autre théorique basé sur l'approximation de Born avec forces scalaires et spin-spin seulement. Des calculs plus récents de Aaron et al. [11] sont basés sur la solution exacte du problème à 3 nucléons dans le cas d'un potentiel non-local séparable entre paires de nucléons. Ne faisant intervenir ni interaction tensorielle, ni interaction spin-orbite, ce calcul livre des déphasages en bon accord avec ceux de Christian et Gammel.

En considérant attentivement les pouvoirs de polarisation mesurés, on peut remarquer qu'ils sont en moyenne légèrement positifs et que cette tendance s'accroît lorsque l'énergie augmente. On manque toutefois de mesures précises entre 2 MeV et 3,34 MeV (seuil de fracture dans le Lab) pour confirmer ce fait, c'est pourquoi nous avons entrepris, à 2,6 MeV, les mesures présentées dans ce travail. Parallèlement, un autre chercheur de notre Institut, Viennet [12, 13], menait à bien l'une des premières paramétrisations complètes de la diffusion n - D (voir aussi Seyler [14]), et tentait une adaptation de portée effective à toutes les mesures de section efficace et de polarisation effectuées au-dessous du seuil de fracture. On pourra voir en conclusion du présent travail que ces deux voies mènent à des résultats concordants.

Deux tentatives récentes de prédiction théorique sur la base d'une interaction contenant un terme tensoriel sont à relever: celle de Purrington et Gammel [15] qui complète le travail de Christian et Gammel [10], et celle de Sloan [16] qui poursuit la voie tracée par Aaron et Amado [11]. Aucune prédiction n'a encore été publiée pour des énergies inférieures au seuil de fracture.

Expérimentalement, le pouvoir de polarisation $P_2(\theta)$ est obtenu par la mesure de l'asymétrie $\varepsilon(\theta)$ de la diffusion d'un faisceau polarisé perpendiculairement au plan de diffusion; $\varepsilon(\theta) = P_1 \cdot P_2(\theta)$, où P_1 est la polarisation du faisceau incident. Plus $|P_1|$ est voisin de l'unité, plus facilement une précision donnée sur P_2 peut être atteinte, tant du point de vue statistique que du point de vue des erreurs systématiques. C'est pourquoi la mesure a été faite à l'énergie où un faisceau de polarisation maximale pouvait être obtenu, soit $|P_1| = 0,4$ pour une énergie de neutrons $E_n = 2,6$ MeV en utilisant la réaction $^{12}\text{C}(d, n)^{13}\text{N}$ sous un angle d'émission de 20° Lab et à une énergie de deutons de 3 MeV.

Les erreurs systématiques pouvant rendre toute amélioration de la statistique inutile, nous avons tenté de les estimer (section II) et étudié le moyen de les éliminer par le biais de la méthode de mesure (section III). Un polarimètre de type nouveau a été utilisé et permet la réduction à un niveau acceptable des erreurs systématiques restantes (description section IV).

II. Estimation des asymétries instrumentales dans le cas d'une mesure comportant une seule phase

II.1. Décomposition de l'asymétrie mesurée en asymétrie instrumentale et asymétrie microscopique $P_1 P_2$

Si l'asymétrie $P_1 P_2(\theta)$ est mesurée au moyen de deux détecteurs, D_1 et D_2 , détectant respectivement les diffusions dans les directions $(\theta, \phi = 0)$ et $(\theta, \phi = \pi)$, les nombres de *diffusions simples* observés, N_1 et N_2 peuvent être reliés aux sections

efficaces par les relations¹⁾:

$$\begin{aligned} N_1 &= c_1 \cdot \sigma(\theta, \phi = 0) = k_1 (1 + P_1 P_2(\theta)), \\ N_2 &= c_2 \cdot \sigma(\theta, \phi = \pi) = k_2 (1 - P_1 P_2(\theta)). \end{aligned} \quad (2.1)$$

L'asymétrie des diffusions simples observées, ε , et l'asymétrie instrumentale, ε_k , étant par définition,

$$\varepsilon = \frac{N_1 - N_2}{N_1 + N_2} \quad \varepsilon_k = \frac{k_1 - k_2}{k_1 + k_2} \quad (2.2)$$

on montre que $P_1 P_2(\theta)$ est relié à ces grandeurs par la relation:

$$P_1 P_2(\theta) = \frac{\varepsilon - \varepsilon_k}{1 - \varepsilon \varepsilon_k} = (\varepsilon - \varepsilon_k) \cdot \left[\sum_{n=0}^{\infty} (\varepsilon \varepsilon_k)^n \right]. \quad (2.3)$$

Si le polarimètre utilisé est très symétrique ($|\varepsilon_k| \ll 1$), on peut écrire:

$$P_1 P_2(\theta) = \varepsilon - \varepsilon_k (1 - \varepsilon^2) + \text{ordres supérieurs}. \quad (2.4)$$

L'asymétrie instrumentale, ε_k , est aussi difficile à mesurer que ε , il est donc souhaitable de posséder d'autres moyens d'estimation de cette grandeur, moyens qui sont développés ci-dessous.

II.2. Contenu des facteurs expérimentaux k_i

Si les angles solides source-diffuseur et diffuseur-détecteurs sont petits, les facteurs k_i ont la forme:

$$k_i = \left(\frac{dN_{in}}{d\Omega} \right)_i \frac{1}{|SC|^2} \sigma_2(\theta + \Delta\theta_i) \frac{1}{|CD_i|^2} (F_S)_i (F_C)_i (F_D)_i \bar{\eta}_i (1 - p_i) \quad i = 1, 2 \quad (2.5)$$

où:

- $(dN_{in}/d\Omega)_i$ = nombre de neutrons incidents par stéradian durant la mesure des diffusions en direction de D_i
- $|SC|$ = distance entre centre de la source et centre du diffuseur
- $|CD_i|$ = distance entre centre du diffuseur et centre du détecteur i
- $\sigma_2(\theta + \Delta\theta_i)$ = section efficace différentielle de diffusion non polarisée pour l'angle de diffusion effectif en direction de D_i , $\theta + \Delta\theta_i$
- $(F_S)_i$ = facteur dépendant de l'orientation et de l'extension de la source
- $(F_C)_i$ = facteur dépendant de l'orientation et de l'extension du diffuseur central
- $(F_D)_i$ = facteur dépendant de l'orientation et de l'extension du détecteur D_i
- $\bar{\eta}_i$ = efficacité du détecteur D_i (pour les neutrons diffusés)
- p_i = probabilité de non-enregistrement d'une diffusion régulièrement détectée par D_i (provoquée par le temps mort de l'électronique)

¹⁾ Dans les formules (2.1) comme dans les développements qui suivent, on a négligé la dépendance angulaire de P_1 et P_2 , substituant à leur valeur réelle celle correspondant à une diffusion au centre du diffuseur. En réalité, du fait de la géométrie finie de l'expérience, le pouvoir de polarisation moyen mesuré peut correspondre à un angle légèrement différent de l'angle pris au centre du diffuseur. La polarisation moyenne des neutrons incidents peut également être légèrement différente de celle des neutrons passant par le centre du diffuseur, mais l'écart entre ces deux valeurs, ΔP_1 , est en général beaucoup plus petit que la précision $\sigma(P_1)$ à laquelle P_1 est connu. L'importance de cet effet est encore réduite lorsque $|P_2| \ll |P_1|$; on montre en effet que l'écart ΔP_2 produit par ΔP_1 est: $\Delta P_2 = P_2/P_1 \cdot \Delta P_1$.

En supposant que les facteurs de même nature soient presque égaux pour les deux détecteurs ($i = 1$ ou 2), les asymétries correspondantes sont additives²⁾; on trouve alors que :

$$\varepsilon_k = \underbrace{\varepsilon_M}_{II\ 3} + \underbrace{\varepsilon_S + \varepsilon_C + \varepsilon_D}_{II\ 4} + \underbrace{\varepsilon_S^* + \varepsilon_C^* + \varepsilon_D^* + \varepsilon_\eta}_{II\ 5} + \underbrace{\varepsilon_p^*}_{II\ 6} + \underbrace{\varepsilon_\eta}_{II\ 7}. \tag{2.6}$$

Chacune de ces asymétries est définie et calculée dans les paragraphes indiqués ci-dessus.

II.3. ε_M , asymétrie de monitoring

$$\varepsilon_M = \frac{\left(\frac{dN_{in}}{d\Omega}\right)_{(1)} - \left(\frac{dN_{in}}{d\Omega}\right)_{(2)}}{\left(\frac{dN_{in}}{d\Omega}\right)_{(1)} + \left(\frac{dN_{in}}{d\Omega}\right)_{(2)}}. \tag{2.7}$$

ε_M s'annule trivialement si la détection des diffusions en direction de D_1 et D_2 est simultanée.

II.4. $\varepsilon_S, \varepsilon_C, \varepsilon_D$ asymétries provoquées par des erreurs de positionnement

Ces asymétries peuvent être paramétrisées au moyen des quatre variables x_1, x_2, x_3, x_4 définies géométriquement dans la figure II.1. En utilisant l'écriture

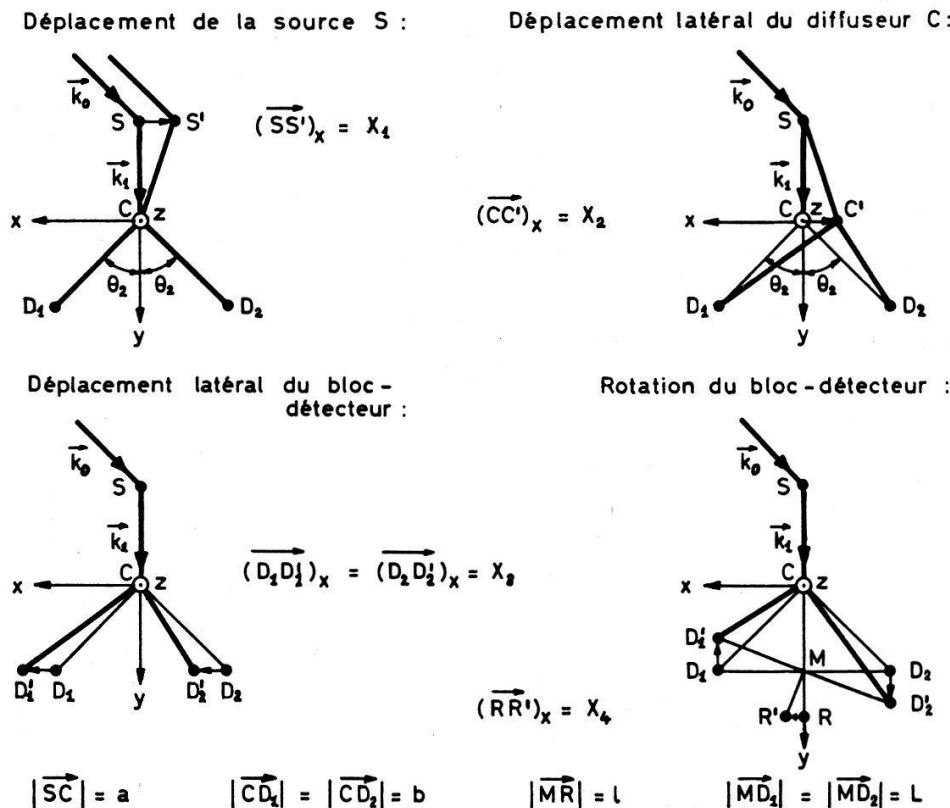


Figure II.1

Paramétrisation des erreurs de positionnement du polarimètre.

2) On montre que: $\varepsilon = 1 - \prod_i A_i / 1 + \prod_i A_i \cong \sum_i \varepsilon_i$ où $\varepsilon_i = 1 - A_i / 1 + A_i$ si $|\sum_{i \neq j} \varepsilon_i \varepsilon_j| \ll 1$

condensée $\vec{\xi} = (x_1, x_2, x_3, x_4)$, on a pour de petites erreurs de positionnement :

$$\varepsilon_k(\vec{\xi}) = \underbrace{\varepsilon_k(\vec{\xi} = 0)}_0 + \text{grad } \varepsilon_k(\vec{\xi} = 0) \cdot \vec{\xi} = \underbrace{\frac{\partial \varepsilon_k}{\partial x_1}}_{\varepsilon_S} \cdot x_1 + \underbrace{\frac{\partial \varepsilon_k}{\partial x_2}}_{\varepsilon_C} \cdot x_2 + \underbrace{\frac{\partial \varepsilon_k}{\partial x_3} \cdot x_3 + \frac{\partial \varepsilon_k}{\partial x_4} \cdot x_4}_{\varepsilon_D} \quad (2.8)$$

En développant section efficace et angles solides en série de puissance de ces quatre variables et en se limitant au premier ordre, on trouve :

$$\begin{aligned} \varepsilon_S &= \left(\frac{\sigma'_2}{\sigma_2} + \frac{\eta'}{\eta} \right) \frac{x_1}{a} \\ \varepsilon_C &= \left[2 \frac{a}{b} \sin \theta_2 - \left(1 + \frac{a}{b} \cos \theta_2 \right) \left(\frac{\sigma'_2}{\sigma_2} + \frac{\eta'}{\eta} \right) \right] \frac{x_2}{a} \\ \varepsilon_D &= \left[-2 \frac{a}{b} \sin \theta_2 + \frac{a}{b} \cos \theta_2 \left(\frac{\sigma'_2}{\sigma_2} + \frac{\eta'}{\eta} \right) \right] \frac{x_3}{a} \\ &+ \left[\left(\frac{\sigma'_2}{\sigma_2} + \frac{\eta'}{\eta} \right) \frac{L}{l} \frac{a}{b} \sin \theta_2 + 2 \frac{L}{l} \frac{a}{b} \cos \theta_2 \right] \frac{x_4}{a} \end{aligned} \quad (2.9)$$

avec :

$$\frac{\sigma'_2}{\sigma_2} = \frac{1}{\sigma_2(\theta_2)} \cdot \frac{d\sigma_2}{d\theta} (\theta_2)$$

σ_2 : section efficace différentielle de diffusion,

$$\frac{\eta'}{\eta} = \frac{1}{\eta(E_2)} \cdot \frac{d\eta}{dE_2} \cdot \frac{dE_2}{d\theta} (\theta_2)$$

η : efficacité commune aux deux détecteurs (hypothèse $\eta_1 \approx \eta_2$) pour l'énergie E_2 des neutrons diffusés.

Remarques: 1. La notation ()' sera toujours utilisée dans la suite pour exprimer la dérivée par rapport à une angle d'élévation θ (exprimé en radians).

2. Il est utile d'exprimer x_1 dans un système d'axes lié à la source de neutrons, soit (s, t) , s étant mesuré perpendiculairement à la direction d'incidence des particules chargées; \mathbf{k}_0 , et t mesuré parallèlement à \mathbf{k}_0 (selon fig. II.1)

$$x_1 = (\vec{S}\vec{S}')_x = s \cdot \cos \theta_1 + t \cdot \sin \theta_1 .$$

La décomposition correspondante de $\varepsilon_S(x_1)$ sera appliquée dans la section III :

$$\begin{aligned} \varepsilon_S(x_1) = \varepsilon_S(s) + \varepsilon_S(t) \quad \text{ou} \quad \varepsilon_S(s) &= \left(\frac{\sigma'_2}{\sigma_2} + \frac{\eta'}{\eta} \right) \cos \theta_1 \cdot \frac{s}{a} ; \\ \varepsilon_S(t) &= \left(\frac{\sigma'_2}{\sigma_2} + \frac{\eta'}{\eta} \right) \sin \theta_1 \cdot \frac{t}{a} . \end{aligned} \quad (2.10)$$

II.5. Asymétries provoquées par l'anisotropie de la source de neutrons

Le principe du calcul de ces grandeurs est illustré par l'exemple ci-dessous. Pour estimer l'asymétrie provoquée par l'extension du diffuseur conjuguée avec l'anisotropie de la source de neutrons, ε_C^* , on commence par calculer la probabilité de diffusion $p_i(u, v, w)$ en direction de D_i pour un élément de diffuseur repéré par les coordonnées ($u = x/a, v = y/a, w = z/a$) (notations de la fig. II.1). $p_i(u, v, w)$ est obtenu sous forme de série de puissances de (u, v, w) en développant $\sigma_1(\theta)$, section efficace de production des neutrons $\sigma_2(\theta)$, section efficace de diffusion, et les angles solides en puissances de ces variables:

$$p_i(u, v, w) = p_0 \left[1 + (p_u)_i \cdot u + (p_v)_i \cdot v + \frac{1}{2} (p_{uu})_i \cdot u^2 + \frac{1}{2} (p_{vv})_i \cdot v^2 + (p_{uv})_i \cdot u v + \dots \right] \quad (2.11)$$

L'asymétrie provoquée par l'ensemble du diffuseur, $\varepsilon_{\text{diff}}$, s'obtient par intégration de ces probabilités sur tout le volume du diffuseur:

$$\varepsilon_{\text{diff}} = \frac{\int_V [p_1(u, v, w) - p_2(u, v, w)] du dv dw}{\int_V [p_1(u, v, w) + p_2(u, v, w)] du dv dw} \quad (2.12)$$

En remplaçant les probabilités par leur développement et en faisant usage des «relations de symétrie» qui apparaissent lorsqu'on néglige l'effet des diffusions multiples ($p_1(u, v, w)/\sigma_1(u, v, w) = p_2(-u, v, w)/\sigma_1(-u, v, w)$) on obtient:

$$\varepsilon_{\text{diff}} = \frac{1}{2} [(p_u)_1 - (p_u)_2] \langle u \rangle + \frac{1}{2} \frac{\sigma_1'}{\sigma_1} [(p_u)_1 - (p_u)_2] (\langle u^2 \rangle - \langle u \rangle^2) + \frac{1}{2} [(p_{uv})_1 - (p_{uv})_2] \langle u v \rangle - (p_v)_1 [(p_u)_1 - (p_u)_2] \langle u \rangle \langle v \rangle + \dots \quad (2.13)$$

où le signe $\langle \rangle$ indique une moyenne sur le volume du diffuseur.

Dans le cas d'un diffuseur cylindrique d'axe perpendiculaire au plan de diffusion et de rayon R , on trouve:

$$\varepsilon_{\text{diff}} = \varepsilon_C \left(\frac{x_2}{a} \right) + \varepsilon_C^* \left(\frac{R}{a} \right) + \text{ordres supérieurs}$$

où:

$$\varepsilon_C = \left[2 \frac{a}{b} \sin \theta_2 - \left(1 + \frac{a}{b} \cos \theta_2 \right) \frac{\sigma_2'}{\sigma_2} \right] \cdot \frac{x_2}{a},$$

$$\varepsilon_C^* = \frac{1}{4} \frac{\sigma_1'}{\sigma_1} \left[2 \frac{a}{b} \sin \theta_2 - \left(1 + \frac{a}{b} \cos \theta_2 \right) \frac{\sigma_2'}{\sigma_2} \right] \cdot \left(\frac{R}{a} \right)^2. \quad (2.14)$$

Le terme ε_C correspond à l'asymétrie de positionnement déjà calculée au paragraphe II.4 (on retrouve bien (2.9) avec $\eta'/\eta = 0$).

Le terme ε_C^* correspond à une asymétrie d'extension qui ne s'annule que si $\sigma'_1/\sigma_1 = 0$, c'est-à-dire si la section efficace de production est extrême pour $\theta = \theta_1$.

Remarque: On peut tenir compte dans la formule donnant ε_C^* du fait que la section efficace de diffusion dépend de E_1 , énergie des neutrons incidents dépendant elle-même de θ_1 en remplaçant σ'_1/σ_1 par:

$$\frac{\sigma'_1}{\sigma_1} + \frac{1}{\sigma_{2 \text{ tot}}} \frac{d\sigma_{2 \text{ tot}}}{dE_1} \frac{dE_1}{d\theta_1}.$$

Sur le modèle de ce calcul, on peut également calculer ε_S^* , ε_D^* et ε_η^* , asymétries provoquées par l'anisotropie de la source conjuguée respectivement avec: l'extension de la source S , l'extension des détecteurs D_i et la dépendance en énergie de l'efficacité de ceux-ci.

Les résultats sont:

a) Pour une source d'extension totale $2l$ uniquement perpendiculaire à l'axe défini par \mathbf{k}_0 (direction d'incidence du faisceau induisant la réaction-source):

$$\varepsilon_S^* = \frac{1}{3} \cos \theta_1 \cdot \frac{\sigma'_2}{\sigma_2} \left[2 \sin \theta_1 - \frac{\sigma'_1}{\sigma_1} \cos \theta_1 \right] \left(\frac{l}{a} \right)^2. \quad (2.15)$$

b) Pour une paire de détecteurs, D_1 et D_2 , identiques et orientés symétriquement par rapport à l'axe défini par \mathbf{k}_1 (direction d'incidence des neutrons)

$$\varepsilon_D^* = 0. \quad (2.16)$$

c) En admettant pour les deux détecteurs une efficacité de la forme:

$$\eta(E) = \frac{C}{\sqrt{E}} \left(1 - \frac{E_S}{E} \right)$$

où C/\sqrt{E} reproduit de manière satisfaisante la section efficace totale de diffusion $n-p$ dans le domaine d'énergie considérée et $(1 - E_S/E)$ exprime l'effet du seuil électronique de détection E_S .

$$\varepsilon_\eta^* = - \frac{1}{8} \left(\frac{R}{a} \right)^2 \left(\frac{1 - 3E_S/E_2}{1 - E_S/E_2} \right) \left\{ \frac{\sigma'_1}{\sigma_1} \frac{E'_2}{E_2} \left(1 + \frac{a}{b} \cos \theta_2 \right) + \frac{E'_1}{E_1} \frac{\sigma'_2}{\sigma_2} \left(2 \frac{a}{b} \sin \theta_2 - \left(1 + \frac{a}{b} \cos \theta_2 \right) \right) \right\} \quad (2.17)$$

où

$$\frac{E'_2}{E_2} = \frac{dE_2}{d\theta} \frac{1}{E_2}$$

E_2 = énergie des neutrons diffusés sous l'angle θ_2 .

II.6. Asymétrie provoquée par le temps mort de l'électronique

$$\varepsilon_p^* = \frac{(1 - p_1) - (1 - p_2)}{(1 - p_1) + (1 - p_2)} \quad p_i = \text{probabilités de non-enregistrement.} \quad (2.18)$$

L'enregistrement d'une diffusion en direction de D_i au temps t est impossible chaque fois que ce détecteur a déjà été activé durant la période allant de $t - \Delta t$ à t (où $\Delta t =$ temps mort). Si le taux *total* d'impulsions à la sortie de D_i est $\overline{dN_i}/dt$, la probabilité d'élimination, p_i , sera :

$$p_i = e^{-(\overline{dN_i}/dt)\Delta t} \approx 1 - \frac{\overline{dN_i}}{dt} \Delta t + \dots$$

Si $|(\overline{dN_i}/dt)\Delta t| \ll 1$, on a donc sensiblement :

$$\varepsilon_p^* = \frac{1}{2} \left(\frac{\overline{dN_2}}{dt} - \frac{\overline{dN_1}}{dt} \right) \Delta t. \quad (2.19)$$

II.7. Asymétrie provoquée par la différence d'efficacité des deux détecteurs

$$\varepsilon_\eta = \frac{\overline{\eta_1} - \overline{\eta_2}}{\overline{\eta_1} + \overline{\eta_2}} \quad (2.20)$$

où $\overline{\eta_i}$ = moyenne temporelle de l'efficacité de D_i pour les neutrons diffusés.

III. Méthodes d'élimination des asymétries instrumentales au moyen de mesures comportant deux phases

III.1. Décomposition de l'asymétrie mesurée

Le principe de telles méthodes consiste à mesurer les asymétries $\varepsilon(1)$ et $\varepsilon(2)$ correspondant à des polarisations des neutrons incidents opposées l'une de l'autre dans un référentiel lié au polarimètre, et perpendiculaires au plan de diffusion. Les trois méthodes les plus utilisées sont schématisées dans la figure III.1.

Méthode 1	Méthode 2	Méthode 3	Phase de la mesure
			phase (1): $D_1 : (\theta, \phi = 0)$ $D_2 : (\theta, \phi = \pi)$
			phase (2): $D_1 : (\theta, \phi = \pi)$ $D_2 : (\theta, \phi = 0)$

Figure III.1

Méthodes de mesure d'asymétrie en deux phases.

Méthode 1 : inversion de \mathbf{P}_1 par précession des spins dans un champ magnétique \mathbf{H} .

Méthode 2 : inversion de \mathbf{P}_1 par déplacement du polarimètre de part et d'autre du faisceau primaire (faisceau induisant la réaction-source).

Méthode 3 : rotation du polarimètre de 180° autour de l'axe secondaire (direction des neutrons incidents sur le diffuseur).

(Pour fixer les idées, on a supposé ici $P_1 > 0$ selon la convention de Bâle).

Les résultats complets d'une mesure en deux phases consistent en quatre nombres de diffusions simples, $N_i^{(j)}$, où $i = 1, 2$ identifie le détecteur et $(j) = (1), (2)$ la phase (géométrie selon fig. III.1). Ces nombres sont reliés à l'asymétrie microscopique $P_1 P_2(\theta)$ par les relations figurant dans le tableau ci-dessous.

Détecteur 1	Détecteur 2	Phase
$N_1^{(1)} = k_1^{(1)} (1 + P_1 P_2)$	$N_2^{(1)} = k_2^{(1)} (1 - P_1 P_2)$	(1)
$N_1^{(2)} = k_1^{(2)} (1 - P_1 P_2)$	$N_2^{(2)} = k_2^{(2)} (1 + P_1 P_2)$	(2)

En combinant ces quatre relations, on tire :

$$P_1 P_2 = \frac{1 - \sqrt{\frac{N_2^{(1)} N_1^{(2)}}{N_1^{(1)} N_2^{(2)}}} \sqrt{\frac{k_1^{(1)} k_2^{(2)}}{k_2^{(1)} k_1^{(2)}}}}{1 + \sqrt{\frac{N_2^{(1)} N_1^{(2)}}{N_1^{(1)} N_2^{(2)}}} \sqrt{\frac{k_1^{(1)} k_2^{(2)}}{k_2^{(1)} k_1^{(2)}}}}. \quad (3.2)$$

Cette grandeur est indépendante des facteurs expérimentaux, $k_i^{(j)}$, à la seule condition que $k_1^{(1)}/k_2^{(1)} = k_1^{(2)}/k_2^{(2)}$, c'est-à-dire que l'asymétrie instrumentale soit reproductible d'une phase de la mesure à l'autre :

$$\frac{k_1^{(1)} - k_2^{(1)}}{k_1^{(1)} + k_2^{(1)}} = \varepsilon_k(1) = \varepsilon_k(2) = \frac{k_1^{(2)} - k_2^{(2)}}{k_1^{(2)} + k_2^{(2)}}. \quad (3.3)$$

L'influence d'un défaut de reproductibilité de l'asymétrie instrumentale sur le résultat de l'expérience peut être estimée en redéfinissant de manière adéquate l'asymétrie mesurée, ε , et l'asymétrie instrumentale ε_k :

$$\varepsilon = \frac{1 - \sqrt{\frac{N_2^{(1)} N_1^{(2)}}{N_1^{(1)} N_2^{(2)}}}}{1 + \sqrt{\frac{N_2^{(1)} N_1^{(2)}}{N_1^{(1)} N_2^{(2)}}}} \quad \varepsilon_k = \frac{1 - \sqrt{\frac{k_2^{(1)} k_1^{(2)}}{k_1^{(1)} k_2^{(2)}}}}{1 + \sqrt{\frac{k_2^{(1)} k_1^{(2)}}{k_1^{(1)} k_2^{(2)}}}} \quad (3.4)$$

Compte tenu de ces définitions, on retrouve la relation (2.3) et dans le cas où $|\varepsilon_k(1) - \varepsilon_k(2)| \ll 1$ (c'est-à-dire $|\varepsilon_k| \ll 1$) la relation (2.4).

Si l'on travaille avec un polarimètre aussi symétrique que possible, on a de plus $|\varepsilon_k(1)| \ll 1$, $|\varepsilon_k(2)| \ll 1$, et ε_k prend la forme simple :

$$\varepsilon_k = \frac{1}{2} (\varepsilon_k(1) - \varepsilon_k(2)). \quad (3.5)$$

Dans ce cas, $\varepsilon_k(1)$ et $\varepsilon_k(2)$ peuvent en général être estimés en utilisant la décomposition (2.6), et $P_1 P_2$ est donné par :

$$P_1 P_2 = \varepsilon - \frac{1}{2} (1 - \varepsilon^2) \left\{ \sum_{i=S, C, D, \eta} (\varepsilon_i(1) - \varepsilon_i(2)) + \sum_{i=S, C, D, \eta, p} (\varepsilon_i^*(1) - \varepsilon_i^*(2)) \right\}. \quad (3.6)$$

La reproductibilité des diverses asymétries ε_i et ε_i^* est étudiée pour les trois méthodes schématisées à la figure III.1 dans les sous-sections suivantes.

III.2. Méthode 1 (*précession des spins*)

a) La disposition du polarimètre reste fixe durant toute l'expérience. Les asymétries de positionnement ε_S , ε_C , ε_D sont les mêmes pour les deux phases et par conséquent éliminées.

b) Le degré d'anisotropie du champ de neutrons émis par la source reste fixe. Les asymétries consécutives ε_S^* , ε_C^* , ε_η^* sont également éliminées.

Remarque: Ces conclusions ne sont valables que si le champ de fuite de l'aimant de précession ne produit aucune déviation du faisceau de particules chargées produisant la réaction-source.

c) L'effet du temps mort de l'électronique de détection est pratiquement le même durant les deux phases de la mesure, les diffusions central-détecteurs ne contribuant que pour une faible part aux taux d'impulsions totaux:

$$\left(\frac{d\bar{N}_1}{dt} - \frac{d\bar{N}_2}{dt} \right)_{(1)} \cong \left(\frac{d\bar{N}_1}{dt} - \frac{d\bar{N}_2}{dt} \right)_{(2)} \quad \text{d'ou} \quad \varepsilon_p^*(1) - \varepsilon_p^*(2) \cong 0. \quad (3.7)$$

d) L'asymétrie produite par une variation indépendante des efficacités des deux détecteurs ne peut être éliminée. Le champ de fuite de l'aimant de précession peut même aggraver cet effet. Nous décrivons dans la section IV un type de détecteur réduisant fortement ce risque.

e) Les asymétries produites par les imperfections du champ magnétique de précession (défaut d'alignement, dépolarisation, etc.) n'ont pas été étudiées dans le cadre de ce travail. On trouvera à leur sujet des indications dans un travail de Libert [17] (voir aussi un exemple de calcul de dépolarisation dans [18]).

Pour résumer, la méthode 1 permet dans le meilleur cas de réduire l'asymétrie instrumentale de la mesure en deux phases à :

$$\varepsilon_k = \frac{1}{2} (\varepsilon_\eta(1) - \varepsilon_\eta(2)). \quad (3.8)$$

III.3. Méthode 2 (*déplacement symétrique du polarimètre*)

a) A condition que tout le polarimètre conserve la même disposition par rapport à la direction d'incidence des neutrons, les asymétries instrumentales ε_C et ε_D restent les mêmes durant toute la mesure et sont éliminées. Le comportement de l'asymétrie de positionnement de la source, ε_S , est différent. Comme le montre la figure III.2, une erreur de positionnement, s , perpendiculaire à la direction d'incidence des particules chargées \mathbf{k}_0 produit le même écart par rapport à l'axe défini par \mathbf{k}_1 (direction d'incidence des neutrons) durant toute l'expérience. Par contre, l'écart associé à une erreur de positionnement, t , parallèle à \mathbf{k}_0 change de signe lors du changement de phase. En utilisant la formule (2.10), on montre donc que :

$$\frac{1}{2} (\varepsilon_S(1) - \varepsilon_S(2)) = \varepsilon_S(t) = \left(\frac{\sigma'_2}{\sigma_2} + \frac{\eta'}{\eta} \right) \sin \theta_1 \cdot \frac{t}{a} \quad (3.9)$$

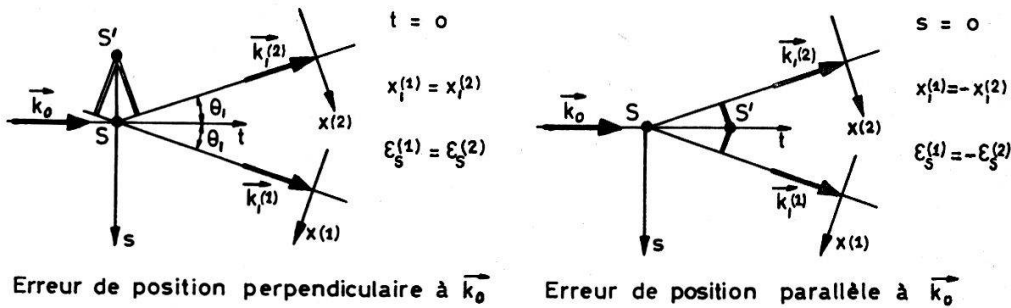


Figure III.2

Comportement des erreurs de positionnement de la source dans la méthode 2. (Déplacement du polarimètre de part et d'autre du faisceau primaire.)

b) Toutes les asymétries en rapport avec la non-isotropie du champ de neutrons subsistent. En effet, on ne peut obtenir la géométrie du polarimètre et celle du champ de neutrons dans la phase (2) à partir de la disposition de la phase (1), que par les opérations schématisées à la figure III.3 qui impliquent l'échange des deux détecteurs (d'où $\epsilon_i^*(2) = -\epsilon_i^*(1)$).

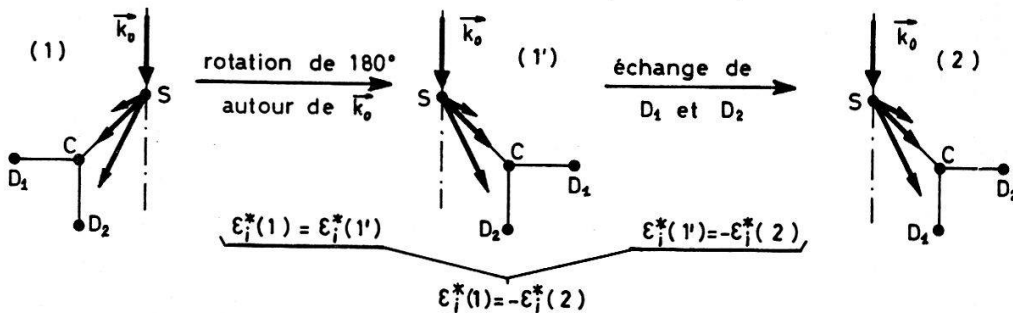


Figure III.3

Comportement des asymétries d'extension, ϵ_i^* , dans la méthode 2.

c) L'asymétrie produite par une variation temporelle des efficacités n'est en principe pas éliminée.

En résumé, la méthode 2 permet dans le meilleur cas de réduire l'asymétrie instrumentale de la mesure à

$$\epsilon_k = \epsilon_S(t) + \epsilon_S^* + \epsilon_C^* + \epsilon_\eta^* + \epsilon_p^* + \frac{1}{2} (\epsilon_\eta(1) - \epsilon_\eta(2)). \tag{3.10}$$

III.4. Méthode 3 (rotation du polarimètre de 180° autour de la direction d'incidence des neutrons k_1)

a) Si détecteurs et diffuseur sont solidaires et subissent systématiquement cette rotation autour d'un axe différent de k_1 , l'asymétrie de positionnement du système est:

$$\frac{1}{2} (\epsilon_S(1) - \epsilon_S(2)) = \epsilon_S(x_1) \tag{3.11}$$

à calculer suivant la formule (2.9), où x_1 = distance de l'axe de rotation à la position réelle de la source dans le plan de diffusion.

Si le diffuseur reste fixe indépendamment des détecteurs, l'asymétrie s'aggrave d'un terme $(\varepsilon_C(1) - \varepsilon_C(2))/2 = \varepsilon_C(x_2)$ à calculer selon la formule (2.9), où $x_2 =$ distance de l'axe de rotation au centre du diffuseur dans le plan de diffusion.

Si, enfin, les détecteurs échangeaient exactement des positions fausses, l'asymétrie s'augmenterait de $(\varepsilon_D(1) - \varepsilon_D(2))/2 = \varepsilon_D(x_3, x_4)$ où x_3 et x_4 définis sur la figure III.1 sont à prendre par rapport au même axe de référence.

b) Comme dans le cas de la méthode 2, toutes les asymétries en rapport avec la non-isotropie du champ de neutrons subsistent.

c) L'asymétrie provenant de la variation d'efficacité des détecteurs subsiste comme pour les autres méthodes.

En résumé, la méthode 3 permet d'obtenir dans le meilleur cas:

$$\varepsilon_k = \varepsilon_S(t) + \varepsilon_S(s) + \varepsilon_S^* + \varepsilon_C^* + \varepsilon_\eta^* + \varepsilon_P^* + \frac{1}{2} (\varepsilon_\eta(1) - \varepsilon_\eta(2)). \quad (3.12)$$

IV. Dispositif expérimental

IV.1. Réaction – source de neutrons

La réaction $^{12}\text{C}(d, n_0)^{13}\text{N}$ a été utilisée pour une énergie nominale de deutons de 3 MeV. La section efficace différentielle de cette réaction a été mesurée par Gudehus et al. [19]; elle passe par un maximum pour $\theta_1(\text{Lab.}) = 20^\circ$. D'autre part, les mesures de Sawers et al. [20] montrent que la polarisation des neutrons est importante et qu'elle est également extrême pour cet angle: $P_1 = -0,40 \pm 0,02$ (voir aussi [21]). Enfin, la cinématique de la réaction pour $Q = -0,281$ MeV est telle que l'énergie des neutrons varie faiblement avec θ_1 . Pour $\theta_1 = 20^\circ$, l'énergie des neutrons est $E_1 = 2,6$ MeV, et la variation relative d'énergie $E'_1/E_1 \approx -0,8 \cdot 10^{-2}$. En utilisant les neutrons émis sous 20° , on profite du fait que $|\sigma'_1/\sigma_1| = 0$ et que $|E'_1/E_1| \ll 1$ pour rendre les asymétries ε_S^* , ε_C^* , ε_η^* négligeables (voir calculs sous-sections IV.2 et IV.3).

IV.2. Cible et faisceau utilisés

La cible était constituée d'une couche de carbone de $450 \mu\text{g}/\text{cm}^2$ ³⁾ déposée uniformément sur un disque de tantale. L'épaisseur du dépôt correspondait pour un faisceau de deutons de 3 MeV à une perte d'énergie de 76 keV.

Le point d'impact du faisceau sur cette cible pouvait être déplacé latéralement par l'action d'un électro-aimant. Le champ de ce dernier était ajusté avant chaque mesure de manière que le courant recueilli par un capteur situé devant la cible soit maximum. Ce capteur était constitué d'un fil de tantale de 0,5 mm \varnothing , muni de plaques de repoussage d'électrons; il était orienté perpendiculairement au plan de réaction et pouvait être à volonté introduit dans le faisceau avec une reproductibilité meilleure que 0,1 mm. La sensibilité de ce dispositif était telle que dans les notations de la figure III.2, la position latérale du faisceau était $s = s_0 \pm \sigma(s)$ avec $\sigma(s) \lesssim 0,1$ mm ($s_0 =$ écart systématique entre positions latérales réelle et supposée du faisceau).

³⁾ Cible réalisée à l'Institut de Physique de l'Université de Zürich.

On peut assurer par construction que $|s_0| \approx |t_0| \lesssim 0,2$ mm. L'asymétrie de positionnement consécutive calculée d'après les formules (2.10) est donc :

a) Si on utilise la méthode 2 :

$$\left| \frac{1}{2} (\varepsilon_S(1) - \varepsilon_S(2)) \right| = |\varepsilon_S(t_0)| = \left| \left(\frac{\sigma'_2}{\sigma_2} + \frac{\eta'}{\eta} \right) \sin \theta_1 \cdot \frac{t_0}{a} \right| \lesssim 2,5 \cdot 10^{-4}. \quad (4.1)$$

b) Si on utilise la méthode 3 :

$$\left| \frac{1}{2} (\varepsilon_S(1) - \varepsilon_S(2)) \right| \leq |\varepsilon_S(t_0)| + \left| \left(\frac{\sigma'_2}{\sigma_2} + \frac{\eta'}{\eta} \right) \cos \theta_1 \cdot \frac{s_0}{a} \right| \lesssim 1 \cdot 10^{-3}. \quad (4.2)$$

Remarque: Si la méthode 1 est utilisée, l'erreur est uniquement fixée par la reproductibilité du positionnement de la source (ne dépend plus de s_0 et t_0 , mais seulement de $\sigma(s)$ et $\sigma(t)$).

Etant donné l'épaisseur négligeable de la cible, l'extension de la source était uniquement latérale et définie par la largeur du faisceau. L'observation de l'impact du faisceau sur les cibles ayant montré que la largeur totale du faisceau était inférieure à 1,5 mm, on calcule au moyen de (2.15) que $|\varepsilon_S^*| \lesssim 10^{-5}$.

IV.3. Diffuseur deutérisé

Le diffuseur était constitué par un scintillateur de benzène deutérisé C_6D_6 (NE 230) déjà décrit et utilisé par Schwarz [8].

On a montré dans la section III que l'asymétrie $\varepsilon_C(x_2)$ peut être éliminée moyennant la reproductibilité du positionnement du diffuseur. Dans notre cas, le plan de symétrie idéal du polarimètre était défini par une lunette à balayage vertical (le plan commun à la réaction-source et à la diffusion ayant été choisi horizontal). On a pu s'assurer au moyen de cette lunette que le diffuseur pouvait être mis en place latéralement avec une reproductibilité meilleure que 0,1 mm. Nous pouvons donc supposer nos positionnements latéraux, x_2 , distribués suivant une Gaussienne de variance $\sigma(x_2) \lesssim 0,1$ mm, et décalée de $(x_2)_0$ par rapport à l'origine ($(x_2)_0 =$ erreur systématique de positionnement).

En supposant n positionnements durant chaque phase de la mesure, la différence des positions moyennes durant les phases (1) et (2) est :

$$\bar{x}_2(1) - \bar{x}_2(2) = 0 \pm \sqrt{\frac{2}{n}} \cdot \sigma(x_2). \quad (4.3)$$

L'asymétrie correspondante est :

$$\frac{1}{2} (\varepsilon_C(1) - \varepsilon_C(2)) = \frac{1}{2} \frac{\partial \varepsilon_k}{\partial x_2} \cdot (\bar{x}_2(1) - \bar{x}_2(2)) = 0 \pm \frac{\sigma(x_2)}{\sqrt{2n}} \frac{\partial \varepsilon_k}{\partial x_2}, \quad (4.4)$$

Dans notre cas: $n \approx 20$, $|\partial \varepsilon_k / \partial x_2| \approx 10^{-1} \text{ cm}^{-1}$, d'où $(\varepsilon_C(1) - \varepsilon_C(2))/2 \lesssim 1,5 \cdot 10^{-4}$. Le diffuseur étant cylindrique de diamètre $\varnothing = 31$ mm, on peut contrôler en utilisant la formule (2.14) que l'asymétrie d'extension est négligeable: $|\varepsilon_C^*| \approx 5 \cdot 10^{-5}$.

IV.4. Le « bloc-détecteur »

Le bloc-détecteur comportait deux scintillateurs Ne 102 cylindriques, d'axe vertical, et de dimensions $\varnothing = 25,4$ mm, $h = 38,1$ mm. Ils étaient reliés à un seul photomultiplicateur 56 AVP à l'aide de deux guides de lumière cylindriques de plexiglas (25 mm \varnothing). Les deux branches optiques étaient équilibrées de manière que des irradiations identiques des deux scintillateurs produisent des spectres égaux à mieux que 1% en résolution et en amplitude. Les dimensions du montage sont indiquées dans la figure IV.1 ci-dessous.

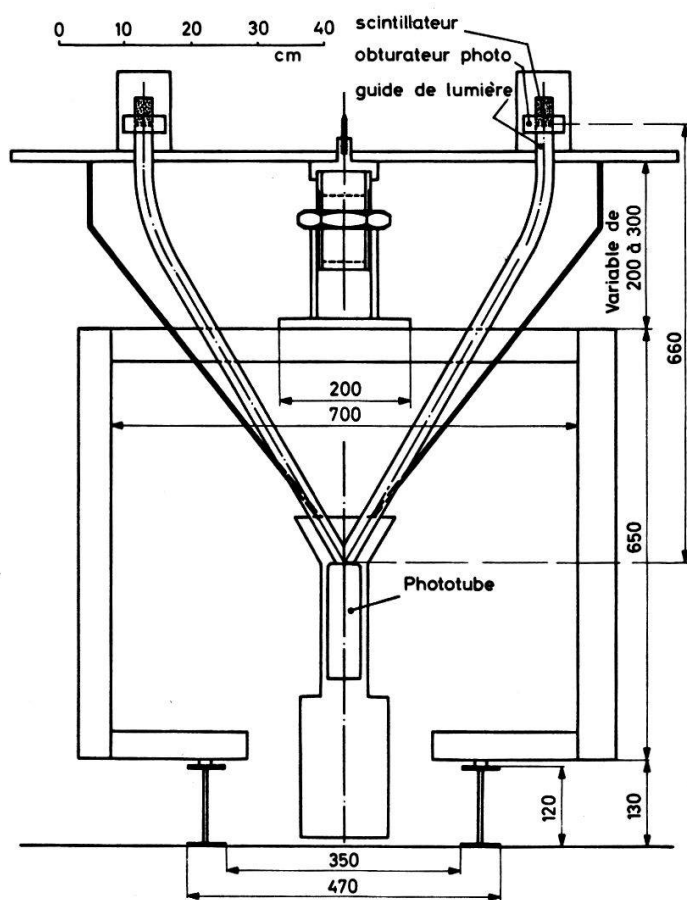


Figure IV.1
Plan du bloc-détecteur (détecteur double).

Le positionnement du bloc-détecteur était effectué par visée, comme celui du diffuseur. On amenait d'abord un repère monté sur l'axe de rotation du bâti (visible sur la figure IV.1) dans le plan de visée. On faisait ensuite tourner le bâti autour de cet axe jusqu'à ce qu'il soit perpendiculaire au plan de visée; un second repère, monté sur triangulation coïncide alors avec ce plan. La précision de visée étant sensiblement la même que dans le cas du diffuseur, les distributions de x_3 et x_4 (notations de la figure II.1) sont du même type que celle de x_2 . L'asymétrie résiduelle $(\varepsilon_D(1) - \varepsilon_D(2))/2$ est donc:

$$\frac{1}{2} (\varepsilon_D(1) - \varepsilon_D(2)) = 0 \pm \sqrt{\left| \frac{\partial \varepsilon_k}{\partial x_3} \right|^2 \cdot \frac{\sigma^2(x_3)}{2n} + \left| \frac{\partial \varepsilon_k}{\partial x_4} \right|^2 \cdot \frac{\sigma^2(x_4)}{2n}}. \quad (4.5)$$

Remarque: En groupant les erreurs accidentelles sur x_2 (diffuseur), x_3 et x_4 , et en admettant $\sigma(x_2) \approx \sigma(x_3) \approx \sigma(x_4) = \sigma(x)$, on a:

$$\sigma \left[\frac{1}{2} (\varepsilon_C(1) - \varepsilon_C(2)) + \frac{1}{2} (\varepsilon_D(1) - \varepsilon_D(2)) \right] = \left. \begin{aligned} & \sqrt{\sum_{i=2}^4 \left| \frac{\partial \varepsilon_k}{\partial x_i} \right|^2} \cdot \frac{\sigma(x)}{\sqrt{2n}} \approx 2 \cdot 10^{-4}. \end{aligned} \right\} \quad (4.6)$$

L'avantage essentiel de ce polarimètre, en dehors de sa facilité de positionnement, est de réduire considérablement l'asymétrie $(\varepsilon_\eta(1) - \varepsilon_\eta(2))/2$ causée par la variation temporelle indépendante des efficacités des deux détecteurs.

Si le même ensemble scintillateur hydrogéné-phototube est utilisé successivement pour détecter les diffusions dans les directions $(\theta, \phi = 0)$ puis $(\theta, \phi = \pi)$, la mesure d'asymétrie est entachée d'une erreur provenant de la variation temporelle de gain du phototube:

$$\varepsilon_\eta = \frac{\bar{\eta}(1) - \bar{\eta}(2)}{\bar{\eta}(1) + \bar{\eta}(2)}. \quad (4.7)$$

L'emploi de deux scintillateurs associés chacun à une phototube augmente encore cette asymétrie. Par contre, si l'on relie les deux scintillateurs à un seul photomultiplicateur, les facteurs de transmission optique des scintillateurs au PM, τ_1 et τ_2 restant fixes, et les gains moyens des phototubes étant trivialement égaux pour les deux branches, on peut montrer que l'asymétrie $(\varepsilon_\eta(1) - \varepsilon_\eta(2))/2$ d'une mesure en deux phases devient:

$$\frac{1}{2} (\varepsilon_\eta(1) - \varepsilon_\eta(2)) = \left(\frac{\bar{\eta}(1) - \bar{\eta}(2)}{\bar{\eta}(1) + \bar{\eta}(2)} \right) \cdot \left(\frac{\tau_1 - \tau_2}{\tau_1 + \tau_2} \right) \quad (4.8)$$

où $\bar{\eta}(i)$ = efficacité constatée durant la phase (i) (à peu près égale pour D_1 et D_2).

Si l'équilibrage des branches optiques est effectué à 1% près, on voit que cette asymétrie est réduite d'un facteur 200, c'est-à-dire rendue pratiquement négligeable (voir sous-section V.1).

La possibilité de mesurer simultanément les diffusions en direction des deux scintillateurs en déterminant l'origine du signal au moyen d'un photomultiplicateur supplémentaire, a été décrite dans un précédent article [22]. Le réglage d'un tel dispositif s'est toutefois révélé délicat.

Les mesures peuvent également être faites en alternance au moyen de l'un ou l'autre scintillateur grâce aux obturateurs photographiques montés entre scintillateurs et guides de lumière. C'est ce procédé qui a été retenu pour les présentes mesures.

IV.5. *Electronique associée*

Le schéma de principe de l'électronique (fig. IV.2) permet de suivre le fonctionnement de l'appareil. Il est de type classique rapide (temps de vol) – lent (voie spectroscopique). Durant les mesures, l'entrée de l'analyseur multicanaux était branchée sur la sortie du CTA (convertisseur temps-amplitude). La porte linéaire lente de l'analyseur était ouverte par le signal sortant de la coïncidence lente triple.

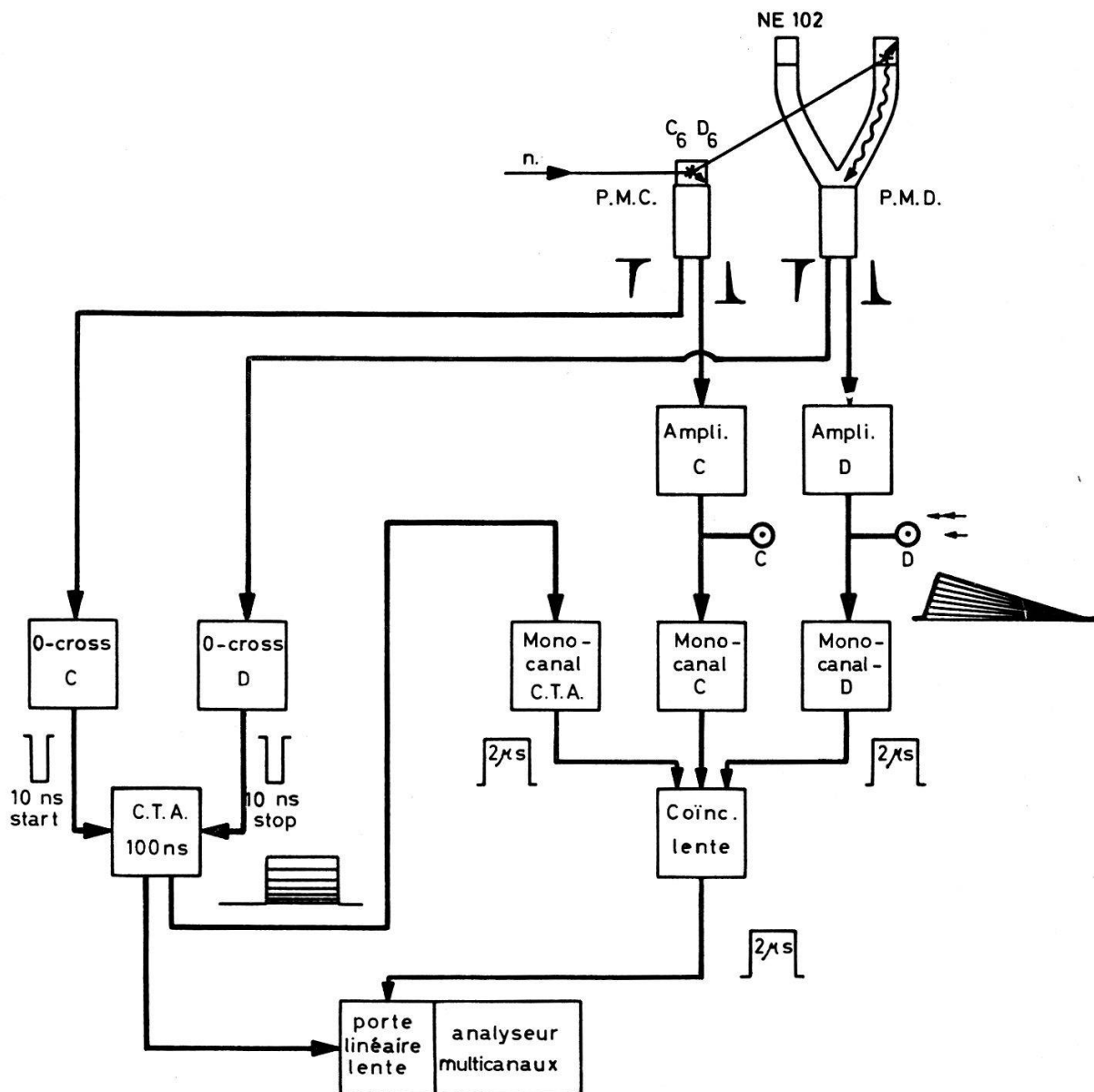


Figure IV.2
Schéma de principe de l'électronique.

L'asymétrie ϵ_p^* , provoquée par le temps mort de la voie de détection est négligeable; en effet, on a constaté:

$$\left| \frac{dN_1}{dt} - \frac{dN_2}{dt} \right| \approx 10^2 \text{ s}^{-1}; \Delta t \lesssim 10^{-6} \text{ s}, \text{ d'ou } |\epsilon_p^*| \lesssim 5 \cdot 10^{-5}. \quad (4.9)$$

V. Mesures et résultats

V.1. Méthode adoptée et déroulement des mesures

La méthode 3 (rotation du polarimètre de 180°), qui demande un minimum de moyens et de manipulation, a été utilisée pour toutes les mesures liées dans ce travail. L'étude présentée à la section III nous a démontré après coup les avantages supplémentaires de la méthode 2 (déplacement symétrique du polarimètre); c'est cette dernière que nous utilisons pour la suite de nos travaux.

L'usage du «détecteur double» décrit dans la section IV augmente à tel point la stabilité du rapport des efficacités des deux détecteurs qu'il a été possible sans inconvénient de répéter la mesure de $\varepsilon(1)$ durant plus de 40 heures avant de changer de géométrie et de mesurer $\varepsilon(2)$ pendant un temps équivalent. La variation maximum d'efficacité durant toute cette période ayant été inférieure à 3% et les optiques des deux branches du «détecteur double» étant équilibrées à 1% près, la formule (4.8) permet de majorer l'expression $(\varepsilon_\eta(1) - \varepsilon_\eta(2))/2$:

$$\left| \frac{1}{2} (\varepsilon_\eta(1) - \varepsilon_\eta(2)) \right| < \left| \frac{\eta_{max} - \eta_{min}}{\eta_{max} + \eta_{min}} \right| \cdot \left| \frac{\tau_1 - \tau_2}{\tau_1 + \tau_2} \right| \approx 7 \cdot 10^{-5}. \quad (5.1)$$

Pratiquement les deux périodes de 40 heures ont été réparties en deux fois 60 mesures d'asymétrie, afin de permettre un contrôle de la reproductibilité des résultats.

L'observation simultanée des diffusions en direction des deux détecteurs s'est révélée délicate; nous nous sommes donc résolu à enregistrer alternativement les temps de vol des neutrons diffusés en direction des détecteurs D_1 et D_2 , en faisant usage des obturateurs montés entre scintillateurs et guides de lumière du détecteur double (voir fig. IV.1). Ces deux alternances constituaient un cycle qui était répété 10 fois par mesure.

La durée des alternances était fixée par intégration du courant de deutons tombant sur la cible ^{12}C , ce qui, étant donné la stabilité de ces cibles, constitue un excellent monitoring pour des durées de l'ordre de la minute. La comparaison systématique de ce monitoring avec celui fourni par un compteur BF_3 (détectant directement les neutrons produits par le faisceau de deutons) montre que dans notre cas l'asymétrie de monitoring vaut:

$$\varepsilon_M = 0 \pm \sigma(\varepsilon_M) \quad \text{ou} \quad \sigma(\varepsilon_M) < 10^{-4}.$$

Remarque: L'absence d'influence de l'environnement du polarimètre sur l'asymétrie mesurée a été contrôlée en remplaçant le diffuseur C_6D_6 par un diffuseur hydrogéné (Ne 102). Deux mesures ont été faites pour un angle de diffusion $\theta_2 = 45^\circ$ Lab. Les résultats suivants ont été obtenus:

$$\left. \begin{array}{l} \varepsilon = (+ 0,29 \pm 0,33) \% \\ \varepsilon = (- 0,68 \pm 0,47) \% \end{array} \right\} \varepsilon = (- 0,03 \pm 0,27) \% .$$

V.2. Dépouillement

L'avantage des spectres de temps de vol réside dans la forme simple du bruit de fond de coïncidences fortuites (plateau). De plus, dans notre cas, le pic de temps de vol des neutrons diffusés élastiquement par le deutérium est complètement séparé des autres événements corrélés (exception faite des diffusions multiples). Il a été contrôlé que les seules grandeurs arbitraires intervenant dans le dépouillement, à savoir les limites de sommation sur le pic n'influençaient pas les résultats. A cet effet, le dépouillement a été fait par deux voies:

a) Une voie dans laquelle les limites de sommation sont choisies visuellement une fois pour toutes et qui permet de vérifier la compatibilité des 60 mesures entre elles.

b) Une seconde voie dans laquelle les 60 spectres correspondant à une phase sont additionnés canal par canal et l'asymétrie calculée sur le spectre total pour toutes les limites de sommation possibles. On vérifie ainsi l'indépendance de l'asymétrie par rapport à ces limites.

Le résultat final $\varepsilon_{\text{tot}}(i)$ pour la phase i ($i = 1, 2$) consiste en la moyenne pondérée des 60 asymétries calculées avec des limites définitives telles que $\varepsilon_{\text{tot}}(i)$ sensiblement indépendant de celles-ci⁴).

Le résultat de la mesure complète tenant compte des deux phases peut être tiré de la formule approximative:

$$\varepsilon_{\text{tot}} = \frac{1}{2} (\varepsilon_{\text{tot}}(1) - \varepsilon_{\text{tot}}(2)) \pm \frac{1}{2} \sqrt{\sigma^2(\varepsilon_{\text{tot}}(1)) + \sigma^2(\varepsilon_{\text{tot}}(2))}. \quad (5.3)$$

Remarque: L'erreur commise en utilisant cette formule est de l'ordre de $(\varepsilon_{\text{tot}}(1) + \varepsilon_{\text{tot}}(2))^2$ ($\lesssim 10^{-6}$ dans notre cas).

V.3. Correction de diffusion multiple

Les asymétries ε_{tot} tiennent compte de tous les neutrons diffusés en direction des détecteurs quel que soit leur mode de diffusion simple ou multiple. Un programme de simulation par la méthode de Monte-Carlo, préparé par S. Jaccard et J. Weber d'après ceux de Wächter [23] et Joseph [24], a permis d'estimer la fraction de ces événements correspondant à des diffusions simples n - D . Les résultats de la simulation montrent que dans notre cas l'asymétrie des diffusions multiples incluant une première diffusion n - ^{12}C (pour laquelle on a tenu compte de l'effet de la polarisation $\sigma(\theta, \phi)$) est négligeable et confirment que les asymétries ε_S^* , ε_C^* , ε_η^* sont également négligeables. Dans ces conditions, l'asymétrie des diffusions simples n - D , ε , peut être déduite de ε_{tot} par la formule simple:

$$\varepsilon = \varepsilon_{\text{tot}} \cdot (n/n_1) \quad (5.4)$$

où n = nombre total de diffusions simulées (simples et multiples), n_1 = nombre de diffusions simples pour n diffusions simulées.

Les valeurs numériques⁵) de ces grandeurs figurent dans le tableau I.

Tableau I

θ_{lab}	ε_{tot} (%)	$(n/n_1) - 1$ (%)	ε (%)
45°	$-0,37 \pm 0,45$	$5,37 \pm 0,30$	$-0,39 \pm 0,48$
60°	$-1,42 \pm 0,32$	$15,5 \pm 0,5$	$-1,64 \pm 0,36$
120°	$-0,36 \pm 0,56$	$33,5 \pm 0,85$	$-0,48 \pm 0,75$

⁴) Dépouillement effectué sur l'ordinateur IBM 1130 du Centre de calcul de l'Université de Neuchâtel.

⁵) Les calculs de simulation ont été exécutés sur l'ordinateur IBM 7040 du Centre de calcul de l'E.P.F.L.

V.4. Résultats finals

L'égalité $\varepsilon = P_1 P_2$ n'est vraie que si l'asymétrie instrumentale ε_k est nulle. Dans notre cas, on peut admettre que $\varepsilon_k = 0 \pm \sigma(\varepsilon_k)$. On obtient alors $\sigma(P_1 P_2)$ grâce à la formule (3.6) de laquelle on déduit :

$$\sigma^2(P_1 P_2) = \sigma^2(\varepsilon) + |1 - \varepsilon^2|^2 \cdot \sigma^2(\varepsilon_k) \lesssim \sigma^2(\varepsilon) + \sigma^2(\varepsilon_k). \quad (5.5)$$

Après estimation de chacun des termes de la décomposition (3.6) (voir en particulier section IV), on obtient les valeurs de $\sigma(P_1 P_2)$ figurant dans le tableau II. En nous basant sur les résultats de Sawers, Purser et Walter [20] pour la polarisation des neutrons issus de la réaction $^{12}\text{C}(d, n)^{13}\text{N}$ ($P_1 = -0,40 \pm 0,02$), nous obtenons les valeurs de $P_2(\theta)$ suivantes :

Tableau II

θ_{lab}	θ_{CM}	$\sigma(\varepsilon_k)$ (%)	$P_1 P_2$ (%)	P_2 (%)
45°	68°	0,12	$-0,39 \pm 0,49$	$+1,0 \pm 1,2$
60°	88°	0,10	$-1,64 \pm 0,37$	$+4,1 \pm 1,0$
120°	146°	0,05	$-0,48 \pm 0,75$	$+1,2 \pm 1,8$

VI. Discussion et conclusions

a) Du point de vue des résultats physiques.

Les résultats présentés dans ce travail sont en accord avec l'ensemble des mesures de section efficace et de polarisation effectuées à des énergies inférieures au seuil de fracture du deuton sur la diffusion n - D . C'est ce que montre la figure VI.1 où est reportée une prévision du pouvoir de polarisation, $P_2(\theta)$, à 2,6 MeV (Lab.), faite à partir des paramètres de portée effective de Viennet [13] (ces paramètres étant eux-mêmes obtenus par adaptation à l'ensemble de mesures cité plus haut, lequel ne contient pas nos résultats).

On peut également constater un accord qualitatif de nos résultats avec les mesures et «fit» p - D présentés par Trächslin et al. [25, 26].

Grâce aux programmes mis au point par Viennet, il a été possible de tenter une analyse en phase de la diffusion n - D à 2,5 MeV, basée sur les mesures de section efficace de Seagrave et al. [27, 28] et sur nos mesures de polarisation. La prévision pour $P_2(\theta)$ qui peut en être tirée [29] (voir fig. VI.1) montre clairement que le nombre des mesures de polarisation n'était pas encore suffisant pour permettre ce genre d'analyse. De nouvelles mesures sont donc souhaitables et sont en cours actuellement.

Une comparaison des mesures et «fits» expérimentaux cités ci-dessus avec des prévisions tirées de calculs dynamiques n'est pas possible pour le moment, mais elle devrait le devenir d'ici peu étant donné l'avancement des travaux de plusieurs auteurs [15, 16].

b) Du point de vue des techniques expérimentales.

Nous pensons avoir démontré par ce travail la possibilité de mesures de polarisation n - D aussi précises que les mesures p - D . De telles mesures semblent justifiées, même si elles sont plus délicates que des mesures avec particules chargées, puisqu'elles

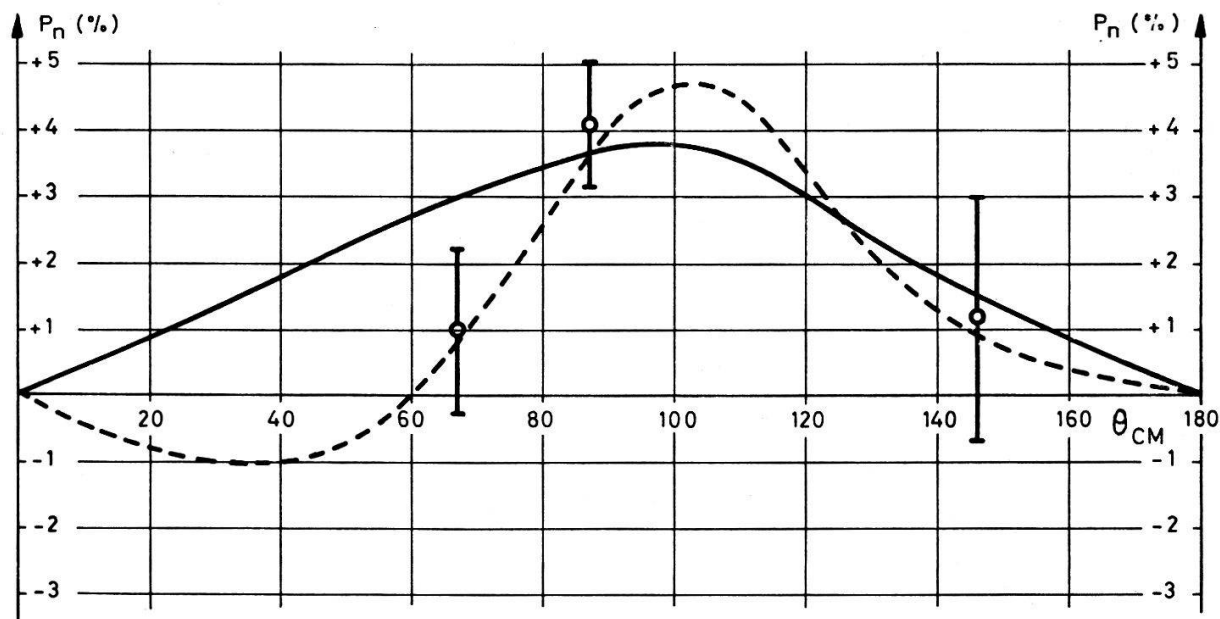


Figure VI.1

Comparaison des mesures présentées dans ce travail avec les prédictions phénoménologiques existantes.

— Adaption provisoire de portée effective ne tenant pas compte des mesures présentées ici (R. Viennet: Communication personnelle).

--- Adaption de déphasages aux mesures de déphasage de Seagrave et al. [27, 28] pour $E_n = 2,5$ MeV et à nos mesures non corrigées pour les effets de diffusion multiple.

peuvent être confrontées directement avec les prévisions théoriques sans nécessiter de correction Coulombienne.

L'étude présentée dans les sections II et III du présent article nous a permis de maîtriser en principe le problème des défauts de symétrie, en mettant particulièrement en lumière l'importance de la reproductibilité des asymétries instrumentales durant toute l'expérience. Sans reprendre ici les conclusions de la section III, rappelons qu'à ce point de vue la méthode 1 (précession des spins) n'offre pas que des avantages; en effet, si elle permet d'éliminer les asymétries «d'extension» (de géométrie finie), elle peut aussi produire la non-reproductibilité des positions et des efficacités par l'influence du champ de fuite de l'aimant de précession. Les autres méthodes de mesure seront toujours utiles dans les cas où les asymétries d'extension peuvent être démontrées négligeables, comme c'est le cas ici.

Enfin, le polarimètre décrit dans la section IV permet une réduction spectaculaire de l'asymétrie produite par la variation de gain des phototubes. Cette propriété de notre dispositif permet de rendre négligeable la seule asymétrie qui ne puisse être éliminée par les trois méthodes de mesures étudiées.

Remerciements

Ce travail a été effectué avec le soutien du Prof. J. Rossel et la participation du Dr. J. Weber et de Monsieur S. Jaccard que je tiens à remercier ici. Je remercie également le Dr. R. Viennet qui a mis à ma disposition sa compétence et ses programmes.

L'aide financière du Fonds National Suisse de la Recherche Scientifique a rendu possible cette recherche.

BIBLIOGRAPHIE

- [1] A. J. ELWIN, R. O. LANE, A. LANGSDORF, JR., *Phys. Rev.* *128*, 779 (1962).
- [2] A. F. BEHOF, G. P. LIETZ, S. F. TREVINO, S. E. DARDEN, *Nucl. Phys.* *45*, 253 (1963).
- [3] L. E. BEGHIAN, K. SUGIMOTO, M. WÄCHTER, J. WEBER, *Nucl. Phys.* *42*, 1 (1963).
- [4] R. L. WALTER, C. A. KELSEY, *Nucl. Phys.* *46*, 66 (1963).
- [5] L. CRANBERG, *Phys. Rev.* *114*, 174 (1959).
- [6] W. P. BUCHER, W. B. BEVERLY, G. C. COBB, F. L. HEREFORD, *Nucl. Phys.* *13*, 164 (1959).
- [7] M. BRÜLLMAN, H. J. GERBER, D. MEIER, P. SCHERRER, *Helv. phys. Acta* *32*, 511 (1959).
- [8] E. SCHWARZ, *Helv. phys. Acta* *38*, 877 (1965).
- [9] R. A. BUCKINGHAM, S. J. HUBBARD, H. S. W. MASSEY, *Proc. Roy. Soc. A* *211*, 183 (1952).
- [10] R. S. CHRISTIAN, J. L. GAMMEL, *Phys. Rev.* *91*, 100 (1953).
- [11] R. AARON, R. D. AMADO, Y. Y. YAM, *Phys. Rev.* *140*, B1291 (1965).
- [12] R. VIENNET, P. L. HUGUENIN, *Helv. phys. Acta* *42*, 562 (1969).
- [13] R. VIENNET, Thèse de doctorat, Université de Neuchâtel (1971).
- [14] R. G. SEYLER, *Nucl. Phys. A* *124*, 253 (1969).
- [15] R. D. PURRINGTON, J. L. GAMMEL, *Phys. Rev.* *168*, 1174 (1968).
- [16] I. M. SLOAN, *Nucl. Phys. A* *139*, 337 (1969).
- [17] J. LIBERT, *Nucl. Instr. Meth.* *52*, 48 (1967).
- [18] J. ATKINSON, J. E. SHERWOOD, *Nucl. Instr. Meth.* *34*, 137 (1965).
- [19] T. GUDEHUS, M. COSACK, R. FELST, H. WAHL, *Nucl. Phys.* *80*, 582 (1966).
- [20] J. R. SAWERS, F. O. PURSER, R. L. WALTER, *Phys. Rev.* *141*, 825 (1966).
- [21] S. JACCARD, J.-F. GERMOND, J. PIFFARETTI, J. WEBER, *Helv. phys. Acta* *44*, 502 (1971).
- [22] J. PIFFARETTI, J. WEBER, J. ROSSEL, *Helv. phys. Acta* *40*, 805 (1967).
- [23] M. H. WÄCHTER, J. WEBER, L. E. BEGHIAN, *Nucl. Instr. Meth.* *24*, 316 (1963).
- [24] C. JOSEPH, Thèse Université de Lausanne (1966).
- [25] W. TRÄCHSLIN, L. BROWN, *Nucl. Phys. A* *90*, 593 (1967).
- [26] W. TRÄCHSLIN, L. BROWN, T. B. CLEGG, R. G. SEYLER, *Phys. Letters* *25 B*, 585 (1967).
- [27] J. D. SEAGRAVE, R. L. HENKEL, *Phys. Rev.* *98*, 666 (1955).
- [28] J. D. SEAGRAVE, L. CRANBERG, *Phys. Rev.* *105*, 1816 (1957).
- [29] R. VIENNET, J. PIFFARETTI, J. WEBER, *Helv. phys. Acta* *43*, 430 (1970).