

Zeitschrift: Illustrierte schweizerische Handwerker-Zeitung : unabhängiges Geschäftsblatt der gesamten Meisterschaft aller Handwerke und Gewerbe

Herausgeber: Meisterschaft aller Handwerke und Gewerbe

Band: 9 (1893)

Heft: 21

Rubrik: Verbandswesen

Nutzungsbedingungen

Die ETH-Bibliothek ist die Anbieterin der digitalisierten Zeitschriften. Sie besitzt keine Urheberrechte an den Zeitschriften und ist nicht verantwortlich für deren Inhalte. Die Rechte liegen in der Regel bei den Herausgebern beziehungsweise den externen Rechteinhabern. [Siehe Rechtliche Hinweise.](#)

Conditions d'utilisation

L'ETH Library est le fournisseur des revues numérisées. Elle ne détient aucun droit d'auteur sur les revues et n'est pas responsable de leur contenu. En règle générale, les droits sont détenus par les éditeurs ou les détenteurs de droits externes. [Voir Informations légales.](#)

Terms of use

The ETH Library is the provider of the digitised journals. It does not own any copyrights to the journals and is not responsible for their content. The rights usually lie with the publishers or the external rights holders. [See Legal notice.](#)

Download PDF: 22.01.2025

ETH-Bibliothek Zürich, E-Periodica, <https://www.e-periodica.ch>

Auf und tüchtige Graveure und Ziseleure leben und wirken, ist allbekannt, und wer es noch nicht weiß, wird dies in der betreffenden Abteilung der Ausstellung durch deren Prachtarbeiten gewiß inne.

In einem Kanton mit so großartigem Fremdenverkehr und intensiver Landwirtschaft muß auch die Wagen- und Ackergeräte-Fabrikation gedeihen. Diese Abteilung ist denn auch vom einfachen Milchkarren und Pflug bis zum eleganten Landauer und schweren Brückenwagen gut vertreten, wie auch Obstmühlen, Weinpressen und alle möglichen land- und gartenwirtschaftlichen Werkzeuge in solider und gefälliger Form, alles von Meistern im Kanton Luzern eigenhändig geschmiedet und geformt, hier zu sehen sind.

Von besonderem Interesse ist die große mechanische Abteilung. Da kann man die Eigenheiten der Systeme der von Luzern aus sichtbaren berühmten fünf Bergbahnen in Modellen von Originalgröße studieren, sieht eine riesige Bandsäge in Thätigkeit u. s. w. u. s. w., auch gewaltige Turbinen und Dampfmaschinen, genaue Geschwindigkeitsregulatoren zc. sind da, ferner Holz- und Metallbearbeitungsmaschinen, hydraulische Aufzüge und dergleichen komplizierte und doch so sicher arbeitende maschinelle Einrichtungen. Hier stellen sich immer am meisten Besucher ein; denn die Bewegungen des eisernen Mechanismus üben einen eigenen Reiz auf den Menschengeist aus.

In Leder- und Sattlerarbeiten, die in prachtvollen Koffern, Reiseetaschen, Kinderwagen, Pferdegeschirren zc. glänzen, sowie in Kurzwaren ist die Ausstellung ebenfalls gut vertreten. (Wie man aber laut Katalog ein 90 Meter langes Seil oder einen Spritzenschlauch von enormer Länge oder gar 100 Meter Hanfgurten zu den „Kurzwaren“ rechnen und einregistrieren kann, mag der Redaktor des Kataloges beantworten.)

Die Ausstellung der Baumaterialien zeigt, daß der Kanton Luzern besonders in Sandstein wertvolle Schätze birgt, aber auch in künstlichen Steinen, d. h. in Cement- und Kunstsandsteinarbeiten ganz vortreffliche Meister aufweist. Man sieht da neben monumentalen Werken in künstlichem Stein eine große Auswahl von Cement- und Mosaikplatten und gewöhnlichen Cementartikeln, die jede fachmännische Probe gewiß wohl aushalten. Dieselben sind hübsch in den mit kunstgärtnerischem Geschmack arrangierten Gartenbauausstellungsanlagen gruppiert. Was sonst im Bauwesen von Staats- und Privatarchitekten Großes geleistet worden, ist in einer besondern Abteilung durch Hunderte von Zeichnungen und Photographien bildlich dargestellt. An dieses Appartement reiht sich dasjenige der Amateurphotographen Luzerns, deren Kunstprodukte sich auch stets eines reichen Zuspruchs erfreuen, sowie die in gewissem Sinne hochinteressante Ausstellung der Luzerner Verkehrskommission, die den jüngsten Besuch des deutschen Kaisers in Luzern zu einem ebenso originellen als für spätere Zeiten historisch wertvollen Ausstellungsobjekte gemacht hat. (Fortf. folgt.)

Die Preisverteilung der kantonalen Gewerbeausstellung in Luzern fand den 16. ds. im Kurjaal unter Mitwirkung des Kurorchesters bei zahlreicher Beteiligung statt. Die gediegene Eröffnungsgrede des Präsidenten Dr. Schumacher-Kopp feierte die Ausstellung als ein Fest der Arbeit und ein ruhmvolles Ehrenzengnis für das Gewerbe und den Handwerkerstand Luzerns. Redner spricht für Gründung eines kantonalen Gewerbemuseums und einer Gewerbehalle. Präsident Stirnimann, Vizepräsident Paul Segeffer, Direktor Ducloux, Architekt Vogt wurden für vorzügliche Durchführung mit Ehrendiplomen ausgezeichnet. Trotz des strengen Maßstabes der außerkantonalen Jury 116 Diplome 1. Klasse, zirka 250 2. und 3. Klasse. Der bisherige Besuch wird auf 45,000 Personen geschätzt; heute großer prächtig geschmückter Extrazug von Solothurn. Für die kommenden Sonntage stehen weitere Extrazüge in Aussicht.

Das Résumé des Preisgerichtes ist folgendes:

1. Die Produkte des luzernischen Gewerbefleißes zeigen im ganzen einen hohen Grad von gutem Geschmack, von Solidität und Preiswürdigkeit, den außerkantonalen Produkten ebenbürtig, in einzelnen Zweigen überlegen.
2. Es unterliegt keinem Zweifel, daß viele, bisher im Kanton weniger bekannte Firmen durch die Ausstellung ans Tageslicht gezogen und infolge dessen heute schon sich neuer und zum Teil großer ausländischer Absatzgebiete erfreuen.
3. Die gesamte Installation der Ausstellung wird als eine in hohem Grade gelungene bezeichnet, die ähnliche kleinere Ausstellungen weit übertrifft. Ganz besonderes Lob gebührt in dieser Beziehung der Gärtnerei.
4. Zur weitem normalen Entwicklung des gewerblichen Bildungswesens sollte an die Errichtung eines kantonalen Gewerbemuseums gedacht werden, als notwendiger Stützpunkt für die kantonale technische Fortbildungsschule.

Schweizerischer Gewerbeverein.

(Offizielle Mitteilung des Sekretariates vom 16. August 1893).

Der Centralvorstand ist einberufen zu einer ordentlichen Sitzung auf **Montag den 28. August, vormittags 10^{1/4} Uhr**, nach Luzern, zur Behandlung folgender

Traktanden:

1. **Lehrlingsprüfungen.** a) Bericht pro 1893. b) Anträge der Centralprüfungskommission betr. Verteilung der Beiträge und Subventionsgesuch pro 1894.
2. **Kranken- und Unfallversicherung.** Begutachtung einiger speziell r Punkte der bezüglichen Gesetzesentwürfe und eventuelle Beschlußfassung über weitere Maßnahmen in dieser Angelegenheit.
3. **Kreditreform.** Begutachtung der Thesen Bonlanthen.
4. **Antrag des Hrn. Genoud** betr. Publikationen in französischer Sprache.

Für Behandlung weiterer Geschäfte ist eine baldige außerordentliche Sitzung in **Frauenfeld** in Aussicht genommen.

Der Bericht über die Lehrlingsprüfungen pro 1893 wird anfangs September erscheinen.

Verbandswesen.

Zürcher Schreinermeisterverband. Im Junfthause zu Zimmerleuten hielt am 15. ds. der Schreinermeisterverband von Zürich eine außerordentliche Generalversammlung ab, um über die von den Arbeitern gestellten Forderungen: Neunstündige Arbeitszeit; Ausarbeitung eines einheitlichen Lohn-tarifs; Garantie für den vereinbarten Taglohn bei Accordarbeit; Ernennung einer Expertenkommission von Meistern und Arbeitern bei allfälligen Streitigkeiten zwischen diesen und Abgabe des Arbeitsnachweisbureau unter specieller Führung durch die Arbeiter.

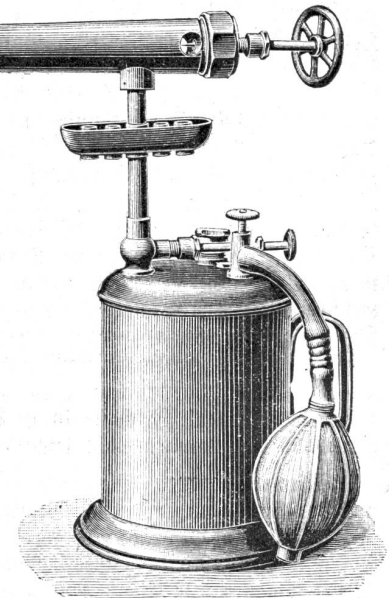
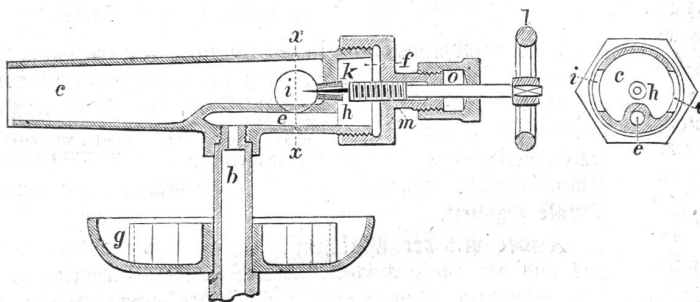
Die Versammlung war eine sehr zahlreiche. Präsident Fritschli leitete die Verhandlungen. Auf die Frage der Einführung des neunstündigen Arbeitstages will der Schreinermeisterverband zur Stunde noch nicht eintreten. Da bis heute noch in keinem Gewerbe die neunstündige Arbeitszeit eingeführt sei und die Schreinermeister ohne Einbuße solche nicht einführen könnten. Sobald sich alle übrigen Meister der Schweiz bereit erklären, den Neunstundentag einzuführen, so sind auch die Zürcher hiezu gerne bereit. Mit der Ausarbeitung eines einheitlichen Lohn-tarifs ist der Meisterverein einverstanden und wird sich mit den Arbeitern in Verbindung setzen.

Nicht einig gehen die Meister mit den Arbeitern in Bezug auf die Forderung der Garantie des Taglohnes bei Accordarbeiten. Die Meister glauben, dies würde zu weit führen, ein richtiger Arbeiter werde auch diese Forderung nie stellen. Wenn ein Meister einen tüchtigen Arbeiter habe

und er sehe, daß derselbe bei einer Accordarbeit nicht auf seinen bisher bezogenen Taglohn komme, so sei es selbstverständlich, daß der Meister ihm gleichwohl den vollen Taglohn auszahle, denn wegen einer kleinen Differenz lasse der Meister diesen Arbeiter nicht ziehen. Diese Bestimmung hätte bloß Wert für Faulenzen; sie wird deshalb abgelehnt. Auch das sogenannte Schiedsgericht für Streitigkeiten zwischen Meistern und Arbeitern wurde abgelehnt, mit der Begründung, daß unsere Gerichte in dieser Beziehung ja völlig genügen

und unparteiisch handeln. Bezüglich des Arbeitsnachweisesbureaus, deren heute eines bei den Meistern und eines bei den Arbeitern steht, wird beschlossen, dem Verlangen der Arbeiter, es möchte das von der Meisterschaft bisher geführte Bureau an die Arbeiter übergehen, nicht zu entsprechen.

Es sind somit sämtliche Forderungen der Arbeiter, bis auf die einheitlichen Lohntarife, abgewiesen. Ob nun die Arbeiter den Streik erklären werden, ist noch nicht bestimmt, es braucht hiezu die Einwilligung des Bundeskomitees.



Petrolgas-Brenner.

(Patent Schweizer u. Meili.)

Wir sind heute in der Lage, auf einen neuen Brennapparat aufmerksam zu machen, der vermöge seiner Eigenschaften, namentlich billigen Betrieb und absolute Explosionsicherheit sich ohne Zweifel Bahn brechen wird. Es handelt sich also um einen Brenner, der mit gewöhnlichem Petroleum jeder Marke gespeist wird. Derselbe arbeitet wie folgt:

Das unter Luftdruck sich befindliche Petrol wird durch die Steigröhre *b* in den Kanal *o* getrieben. Da letzterer vorher durch Abbrennen der mit Spiritus gefüllten Schale *g* stark erhitzt, vergast darin das Petroleum sofort und sammelt sich in der Kammer *f*. Von hier gelangt das Petrolgas unter starkem Druck durch die in der Düse *h* sich befindliche

kleine Oeffnung in die eigentliche Brennröhre *c*. Der Sauerstoff der bei den Löchern *i* eindringenden Luft verbindet sich mit dem Gas und es bildet das Ganze, wenn am Ende der Röhre angezündet, eine schöne bläuliche, sehr große Hitze entwickelnde Spitz- bezw. Stielflamme. Durch Drehen des Nüchens *l* kann solche ganz nach Belieben reguliert werden.

Der Petrolverbrauch für einen mittleren Brenner, z. B. von 16 mm Weite ist 1 Liter in 6 Stunden. Bei dem jetzigen Ladenpreis von 14 Cts. macht es somit per Stunde 2 $\frac{1}{3}$ Cts. Der Betrieb wäre somit enorm billig. Die Handhabung ist überaus einfach. Die Hitze ist gleich groß wie bei den Spiritusbrennern. Die Flamme brennt fast geruchlos. Beim stärksten Luftzug erlischt dieselbe nicht. — Alle diese Eigenschaften werden dem neuen Apparat bald allgemeinen Eingang verschaffen.

Verschiedenes.

Basler Sängersöhle. Die Sängersöhle ist vom Bauunternehmer, Hrn. Karl Hürlimann in Brunnen, angekauft worden. Das 570 m³ betragende Holzmaterial soll zu den Neubauten von Lagerhäusern in Brunnen und Flüelen verwendet werden.

Parqueteriefabrik Grenchen. Die vor zwei Monaten niedergebrannte Parqueteriefabrik in Grenchen wird durch eine Aktiengesellschaft wieder aufgebaut. Die Arbeiten sollen so gefördert werden, daß das neue Etablissement den Betrieb im Herbst beginnen kann. Das gesamte Aktienkapital ist in Grenchen gezeichnet worden.

Eine bewährte Methode um auf Leder nach dem Gerben zu drucken soll, wie uns das Intern. Patentbureau von Heimann u. Cie. in Opladen berichtet, folgende sein. Die Häute müssen frei von Fett sein. Nachdem sie mit dem Gerbstoff behandelt sind, werden sie in einer Sumailösung eingeweicht. Die Anwendung der Farbe kann auf verschiedene Weise geschehen, je nach dem Effekt, der hervorgebracht

werden soll und sollen auch verschiedene Farben benutzt werden. Man färbt entweder das Leder und bestreicht es an gewissen Stellen mit Säuren, so daß die natürliche Farbe des Leders wieder sichtbar wird; oder aber man druckt mit einer Masse, die aus vier Teilen Jungfernwachs, 4 Teilen Ricinusöl, 1 Teil Borax und 1 Teil Kopalharz besteht, und welche Mengen nach der Mischung leicht erwärmt werden.

Die Thonwarenfabrik Nedermansdorf hat beschlossen, das reduzierte Kapital von 35,000 Fr. wieder auf seinen ursprünglichen Bestand von 70,000 Fr. zu bringen. Dasselbe besteht nunmehr aus 140 Aktien im Nominalwerte von ursprünglich 500 Fr. reduziert auf 250 Fr. und im weiteren 140 Aktien zweiter Emission im Nominalwerte von je 250 Fr., welche bereits voll einbezahlt sind.

Beim Brande der Wolltuchfabrik der Gebrüder Hesti in Hätzingen sind bis auf die Mauern zerstört worden: die Blaufarbe, die Karberie und das Wollenmagazin, und in dem erst vor wenigen Jahren neu erstellten Mittelbau: Spinnstühle, Salfaktor und Wollenwascherei. Die übrigen Gebäulichkeiten: Weberei, Wascherei und das Warenmagazin