

Zeitschrift: Illustrierte schweizerische Handwerker-Zeitung : unabhängiges Geschäftsblatt der gesamten Meisterschaft aller Handwerke und Gewerbe

Herausgeber: Meisterschaft aller Handwerke und Gewerbe

Band: 16 (1900)

Heft: 25

Rubrik: Elektrotechnische und elektrochemische Rundschau

Nutzungsbedingungen

Die ETH-Bibliothek ist die Anbieterin der digitalisierten Zeitschriften. Sie besitzt keine Urheberrechte an den Zeitschriften und ist nicht verantwortlich für deren Inhalte. Die Rechte liegen in der Regel bei den Herausgebern beziehungsweise den externen Rechteinhabern. [Siehe Rechtliche Hinweise.](#)

Conditions d'utilisation

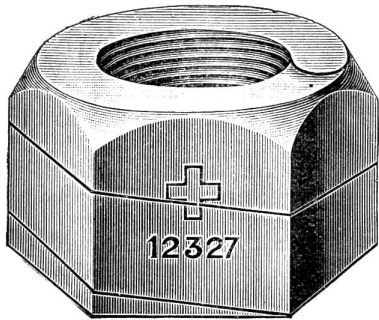
L'ETH Library est le fournisseur des revues numérisées. Elle ne détient aucun droit d'auteur sur les revues et n'est pas responsable de leur contenu. En règle générale, les droits sont détenus par les éditeurs ou les détenteurs de droits externes. [Voir Informations légales.](#)

Terms of use

The ETH Library is the provider of the digitised journals. It does not own any copyrights to the journals and is not responsible for their content. The rights usually lie with the publishers or the external rights holders. [See Legal notice.](#)

Download PDF: 22.01.2025

ETH-Bibliothek Zürich, E-Periodica, <https://www.e-periodica.ch>



Wichtig für Maschinen-Fabriken.

— „Helicoid“ —

Automatische Sicherheits-Mutter

übertrifft alle bisher angewendeten Schraubensicherungen an

Einfachheit! — Sicherheit! — Billigkeit!

Preislisten und nähere Mitteilungen durch:

638

WANNER & Co., HORGEN.

Elektrotechnische und elektrochemische Rundschau.

Die erste schweiz. Spezialfabrik elektrischer Meßinstrumente von N. Trüb in Dübendorf übersendet uns ihre neueste Preisliste über elektrische Meßinstrumente, aus der man ersehen kann, daß Herr Trüb, trotzdem er einziger Fabrikant dieser Spezialität in der Schweiz ist, diese Instrumente ausländischer Konkurrenz gegenüber sehr vorteilhaft auf den Markt bringen kann. Das gleiche Verhältnis ist in der II. Abteilung, Hebel-schalter z., welche nun in dem vorläufig gemieteten Zweigggeschäft in Stettbach bei Dübendorf mit Wasserkraft von 12 HP hergestellt werden. Wir empfehlen diesen Katalog allen Elektrotechnikern unseres Landes zur Durchsicht und wünschen dem Trüb'schen Unternehmen den besten Erfolg.

Elektrische Heizung der Zürcher Tramwagen. Schon vor längerer Zeit hatte der Große Stadtrat den Stadtrat beauftragt, Versuche mit der Heizung der Straßenbahnwagen vornehmen zu lassen. Der Stadtrat ist diesem Auftrage nachgekommen und unterbreitet nunmehr dem Großen Stadtrat eine bezügliche Vorlage. In den 55 neuen Wagen wird die Heizungsanlage mit dem Bau montiert und verursacht keine weiteren Kosten; die Ausgabe für elektrische Heizvorrichtung in den andern Wagen beläuft sich auf 5620 Fr. Die Kosten der Heizung selbst werden für einen normalen Winter auf 25,000 Fr. bemessen.

Die Ortsgemeinde Arbon hat der Ortsbehörde eine Prozeßvollmacht erteilt gegen die Herren Bischofberger & Cie. in Horn. Die Angelegenheit verhält sich folgendermaßen: Die Gemeinde Arbon genehmigte im Jahre 1898 ein Baureglement, in welchem es unter anderem heißt, daß an alten Gebäuden, die sich noch außerhalb der Baulinie befinden, nur solche Reparaturen vorgenommen werden dürfen, die zur Erhaltung des betreffenden Gebäudes unumgänglich notwendig seien. Es wollten nun die jetzigen Inhaber des Gasthauses zum Engel, Bischofberger & Cie, am genannten Gasthaus, welches 5—6 Meter außerhalb der Baulinie hart an der Hauptstraße liegt, eine größere Umbaute im Voranschlage von 25,000 Fr. ausführen. Gegen diese Umbaute erhob nun selbstverständlich die Ortsbehörde Einsprache, womit sie auch auf Grund des bestehenden Reglementes von der hohen Regierung geschützt wurde. Genannte Firma mußte also vom Umbau abstehen. Nun war aber dieses Besitztum bereits für die Summe von 80,000 Fr. verkauft worden, unter der Bedingung, daß diese Umbaute ausgeführt werden könne, resp. die Ortsbehörde dazu ihre Einwilligung gebe. Da nun

diese nicht erfolgte, so hatte auch der Kaufvertrag keine Gültigkeit mehr. Nun verlangte die Firma Bischofberger & Cie. von der Ortsgemeinde eine Entschädigung von 30,000 Fr. für entgangenen Gewinn an dem event. abgeschlossenen Kaufvertrag. Man darf mit Recht auf das Urteil des Bezirksgerichts in dieser Streitfrage gespannt sein.

In einer Gemeindeversammlung wurde kurzen Bericht erstattet über die gemachten Beobachtungen und Erkundigungen, die eine Abordnung über die Beleuchtungen von Uster (elektrische Beleuchtung) und Worb (Acetylen-Beleuchtung) eingezogen hatte. Nach einer längeren Diskussion über die bereits von Herrn Vogt-Gut in Arbon in Angriff genommene Acetylen-Anlage und eine eventuelle elektrische Beleuchtung bewilligte endlich die Versammlung dem Herrn Ad. Saurer, Fabrikant, einen Kredit von 2000 Fr. zur Errichtung von 5 Bogenlampen und 10 Glühlampen im Städtchen, in der Meinung, daß nach deren Erstellung sowohl das elektrische als auch das Acetylen-Licht geprüft werden solle und einer spätern Versammlung Bericht und definitiver Antrag über eine neue Stadtbeleuchtung vorzulegen sei. Wir werden also nächsten Winter in unserm Städtchen dreierlei Beleuchtungsarten haben, nämlich elektrisches, Acetylen- und Petrol-Licht. Die Hauptsache dabei ist natürlich, daß es damit in der Beleuchtungsfrage wieder einen Schritt vorwärts gegangen ist.

Ein elektrisch betriebener Bauernhof befindet sich in Sumiswald. Besitzer ist der Landwirt Langenegger. Aus dem Hausgange des urchigen Bauernhauses leuchtet stolz eine elektrische Glühlampe hervor; in der Wohnstube über dem eichenen Familientisch strahlt eine Schmeßter von doppelter Leuchtkraft, während in den meisten übrigen Zimmern bis hinauf ins Mädchengaden je eine elektrische Lampe von 16 Kerzen für Beleuchtung sorgt. Ebenso sind Küche, Stall und Tenne elektrisch beleuchtet und das weibliche Personal bügelt die blitzblanken „bütschen Trachten“ und des lieben Mannevolches Hemden mit elektrisch geheiztem Glätteisen. Das ist aber noch nicht alles. Die Gumpersmühle liefert dem unternehmenden, strebsamen Besitzer auch wertvolle Kraft. Vor dem Tenn läuft eine Dreschmaschine am elektrischen Motor, dergleichen eine Fruchtbrechmaschine, eine Fraise für Kurz- und Langholz, eine Sauchepumpe, eine Wasserpumpe für die eigene Hydrantenanlage u. s. w. In der That, alles eine Mustereinrichtung, wie sie die Einficht und Intelligenz eines einzelnen Bauersmann bisher wohl einzig in der ganzen Schweiz geschaffen hat.

Licht und Elektrizität. Höchster Würdigung begegnet in der fachwissenschaftlichen Presse eine physikalische Ent-

deckung von vielversprechender Tragweite, die der deutsche Physiker Lenard gemacht hat und die neue große Einblicke in den Zusammenhang von Licht und Elektrizität anbietet. Der genannte Gelehrte ergründete bereits im Jahre 1895 an den bekannten Kathodenstrahlen die Eigenschaft einer durchdringenden Kraft und einer photographischen Wirkung, und dieser Fund war es, der vornehmlich zur Entdeckung der Röntgen-Strahlen führte. Seine neue Entdeckung nun wird von einem wissenschaftlichen Mitarbeiter der „Allgem. Ztg.“ wie folgt kurz charakterisiert: Es ist eine bekannte Fähigkeit der auf der äußersten violetten Seite der Regenbogenkala liegenden Lichtstrahlen (ultravioletten Strahlen), elektrisch geladene Körper zu entladen. Es entstand die Frage, wo denn die Elektrizität dieser Körper nach der Bestrahlung eigentlich bleibt. Jetzt ist das Rätsel, zu dessen Aufklärung die gewagtesten Vermutungen von den Gelehrten herbeigezogen werden mußten, gelöst: unter dem Einflusse des ultravioletten Lichtes verwandelt sich die elektrische Ladung eines Körpers in Kathodenstrahlen, die in den freien Raum hinausgehen. Besonders auffallend sind die beiden Thatfachen, daß erstens nur eine negative elektrische Ladung von jenen Lichtstrahlen in Kathodenstrahlen verwandelt wird und daß zweitens auf solche Weise Kathodenstrahlen auch im völlig luftleeren Raum oder wenigstens in dem, was man nach der Leistung der heutigen Luftpumpen als solchen bezeichnen muß, erzeugt und fortgepflanzt werden können; bisher galt eine elektrische Entladung in einem solchen für unmöglich. Lenard hat ferner festgestellt, daß die auf diesem Wege erzeugten Kathodenstrahlen sich mit einer Geschwindigkeit fortpflanzen, die nur $\frac{1}{30}$ von der des Lichtes beträgt; sie sind danach die langsamsten Strahlen, die je entdeckt wurden, da bekanntlich die Fortpflanzung der Elektrizität die des Lichtes um ein Vielfaches übertrifft. Man verspricht sich von Lenards Entdeckung besonders viel für die Erklärung photoelektrischer Erscheinungen. Ein Londoner Fachblatt, der „Electrician“, schreibt: „Der Zusammenhang von Licht und Elektrizität umfaßt ungeheure Möglichkeiten, und nie schienen diese Möglichkeiten ihrer Verwirklichung näher als jetzt.“

Wie gefährlich die Drähte unserer elektrischen Stromleitungen dem Menschen werden können, beweist folgender typischer Fall in Viesstal: „Die Arbeiter des Maurermeister Gnemi in Viesstal waren damit beschäftigt, den Verputz an der Fassade der Siphonfabrik Plattner-Strübin zu erneuern. Ein Italiener, welcher eben auf dem Gerüst, wo zwei Kupferdrähte den elektrischen Starkstrom von 529 Volt Spannung in das Gebäude leiten, arbeitete, geriet unvorsichtiger Weise mit dem Kopf an einen der Drähte. Er wurde von einem heftigen Schlag getroffen, verlor das Gleichgewicht und suchte mit den Händen nach einem Halt, wobei er unwillkürlich die beiden Drähte faßte. Es entstand Kurzschluß; der Unglückliche blieb einige Sekunden an der Leitung hängen und fiel dann leblos auf die Straße hinab. Der herbeigeholte Arzt, Hr. Dr. Peter, konnte nur noch den Tod konstatieren.“

Sprech-Saal.

Dubikon, 15. September 1900.

Lit. Redaktion, Zürich.

In der letzten No. Ihres Blattes erwähnen Sie unter der Rubrik: „Elektrotechnische Rundschau“ einen elektrischen Weckapparat für Gasthäuser von Ingenieur Carrez und Vemaire, der Ihrer Beschreibung nach ziemlich kompliziert ist. Da dürften unsere Hotels Besseres im Lande finden. Ich habe nämlich einen ähnlichen

Apparat konstruiert und patentieren lassen. Der Reisende hat weiter nichts zu thun, als in dem sichtbaren Kettenwechsel die gewollte Verbindung zwischen Zimmer-No. und Zeit durch Stecken eines Stiften herzustellen, um geweckt zu werden. Der außerordentlich einfache Apparat samt Batterien befindet sich im Unterteil des Schrankes. Die Zahl der Leitungsdrähte ist genau so groß, wie diejenige einer Sonnerie.

Nachdem Sie von der französischen Erfindung Notiz genommen haben, thun Sie vielleicht gleiches vom einheimischen Erzeugnis.

Hochachtend

K. Huber-Reimann.

*

*

*

Luzern, 15. Sept. 1900.

Lit. Redaktion!

Soeben haben wir die Einsendung von einem erfindenen Weckapparat von den Herren Currez & Semaire in Ihrer werten Zeitung gelesen. Wir teilen Ihnen mit, daß wir bereits seit ca. 3 Jahren an einem ähnlichen Apparate gearbeitet haben. Derselbe ist nun soeben vollendet worden und ist durch Einfachheit und Billigkeit in jedem Hotel zc. ohne die geringsten Schwierigkeiten einzurichten.

Es ist das nämlich ein ganz bequem eingerichteter Signal- und Weckapparat für Hotels zc. Dieser Apparat besteht in einer 8 oder 14 Tag gehender genauen Uhr in Verbindung auf ein Tableau. Letzteres ist eingerichtet in Tag- und Nachtstunden mit Stöpselschaltung. Die Tagesstunden sind da zum Betriebe einer Hotelglocke und die Nachtstunden sind für die verschiedenen Zimmerglocken. Auch sind auf gleichem Tableau die für ein Hotel nötigen Zimmernummern angebracht, von welcher jede einen Stöpsel hat, um die elektrische Verbindung herzustellen, sodaß die Zimmer ganz auf beliebige Zeit eingeschaltet werden können. Die Umschaltung auf Tag- und Nachtstunden besorgt die Uhr selbst und es kann alle 15 Minuten alarmiert werden. Ist der Gast geweckt worden, so zeigt sich am Tableau die betreffende Zimmernummer zur Kontrolle. Es können auch zu ganz gleicher Zeit beliebig viele Zimmernummern eingeschaltet werden, da die Stöpselschaltung darnach eingerichtet ist. Es sind selbstverständlich für jedes Zimmer nur 2 Drähte nötig. Auf Wunsch kann in jedem Zimmer mit ganz minimen Kosten ein kleiner Apparat eingerichtet werden. Derselbe hat den Zweck, sobald die Weckerglocke in Thätigkeit tritt, wird im betreffenden Zimmer das elektrische Licht selbstthätig angezündet. Auch ist eine Vorrichtung getroffen für den Fall einer Gefahr, daß alle Glocken im Hause auf einmal in Thätigkeit gesetzt werden können.

Es wäre uns sehr angenehm, wenn Sie Obiges in Ihre elektrotechnische Rundschau aufnehmen wollten.

Hochachtend

A. Meienberg, Uhrmacher, Luzern.

Hermann Aebi, Fabrikant, Fluhmühle, Luzern.

Verschiedenes.

In Olten wurden die neuen Fabriktablissements der Gesellschaft für schweizerische Kohlen-Elektroden-Industrie dem Betriebe übergeben. Das vor einem Jahre gegründete Unternehmen arbeitet mit einem Aktienkapital von 800,000 Franken. Die Fabrikation erstreckt sich auf die Herstellung von Kohlen-Elektroden, die speziell in der Calcium-Carbid-Fabrikation, in der Elektrolyse u. s. w. Verwendung finden. Noch im Herbst solle mit der Herstellung von Bogenlichtkohlen begonnen werden.

Arebrücke bei Stilli. Der aargauische Große Rat genehmigte ein Dekret, das den Bau einer Arebrücke,