

Zeitschrift: Illustrierte schweizerische Handwerker-Zeitung : unabhängiges Geschäftsblatt der gesamten Meisterschaft aller Handwerke und Gewerbe

Herausgeber: Meisterschaft aller Handwerke und Gewerbe

Band: 16 (1900)

Heft: 27

Rubrik: Verschiedenes

Nutzungsbedingungen

Die ETH-Bibliothek ist die Anbieterin der digitalisierten Zeitschriften. Sie besitzt keine Urheberrechte an den Zeitschriften und ist nicht verantwortlich für deren Inhalte. Die Rechte liegen in der Regel bei den Herausgebern beziehungsweise den externen Rechteinhabern. [Siehe Rechtliche Hinweise.](#)

Conditions d'utilisation

L'ETH Library est le fournisseur des revues numérisées. Elle ne détient aucun droit d'auteur sur les revues et n'est pas responsable de leur contenu. En règle générale, les droits sont détenus par les éditeurs ou les détenteurs de droits externes. [Voir Informations légales.](#)

Terms of use

The ETH Library is the provider of the digitised journals. It does not own any copyrights to the journals and is not responsible for their content. The rights usually lie with the publishers or the external rights holders. [See Legal notice.](#)

Download PDF: 02.02.2025

ETH-Bibliothek Zürich, E-Periodica, <https://www.e-periodica.ch>

führt, daß damit eine fehlerfreie Verständigung zwischen Cuxhaven und Helgoland, eine Entfernung von 62 km, möglich ist.

Luft und Licht.

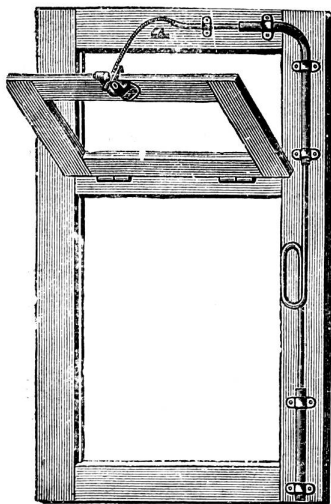
(Eingefandt.)

Luft und Licht sind die zwei Dinge, die kurz und kategorisch der Hygieniker von jeder modernen Wohnung verlangt. In erhöhtem Maße stellt er diese Forderungen an solche Wohnräume, die einer großen Anzahl Menschen zum Aufenthalt dienen, wie Krankenhäuser, Sanatorien, Schulen, Hotels, Bureau, Fabriken zc.

Eine Begründung dieser hygienischen Forderung brauchen wir nicht zu geben, das Verständnis für sie ist in alle Bevölkerungsklassen gedrungen. Aber leider bedingt die allgemeine Erkenntnis von der Nützlichkeit einer Maßregel nicht immer deren allgemeine und gründliche Durchführung.

So auch hier. Ein Blick auf die modernen Bauten zeigt uns allerdings, daß der Architekt das Seine thut und es an einer stattlichen Reihe Fenster nicht fehlen läßt. Mehr Licht zu verlangen, wäre daher unbescheiden, wohl aber mehr Luft. Denn die für die Ventilation so wichtigen Oberflügel findet man gewöhnlich hermetisch verschlossen. Ein Vorwurf hieraus kann wohl kaum jemanden treffen, denn zum Deffnen der Oberflügel fehlt schlechtweg der brauchbare und vor allem der bequeme Beschlag.

Es existieren zwar eine Menge Konstruktionen, die aber der großen Mehrzahl nach schlecht funktionieren oder dann zu kompliziert sind, um dem Publikum wirkliche Bequemlichkeit zu bieten. Ein idealer Oberflügelbeschlag müßte mit einem einfachen Griff das Deffnen oder Schließen, überhaupt jede gewünschte Stellung des Flügels ermöglichen. Ein solcher Beschlag wird uns endlich in dem Oberlichtöffner **+** Pat. Nr. 17,481 geboten, der ebenso bequem als zuverlässig funktioniert und ohne Schwierigkeit an jedem beliebigen



Oberflügel angebracht werden kann. Die Einführung liegt in den Händen der Firma Pfister, Stöcklin & Co. in Basel, welche Muster versendet und zu jeder weiteren Auskunft gerne bereit ist.

Im Interesse des Publikums können wir dieser Erfindung nur eine schnelle und allgemeine Verbreitung wünschen, namentlich möge diese Einrichtung in keinem Krankenhause, keiner Schule und keinem Hotel mehr fehlen. Allen wird er bringen, was wir fordern: Mehr Luft.

Verschiedenes.

Schweizer Eisenbergwerk. Hr. Müller-Landsmann, Konzessionsinhaber der Eisenbergwerke im Oberhasli, stellt laut „B. Tagbl.“ auf Grund der Gutachten des Hrn. Dr. Heim und des Hrn. Direktor Teimajer am Polytechnikum folgendes Prognostikon für das Unternehmen: Zur Verfügung stehen:

1. Ein mächtiges, reiches Erzlager, welches ohne alle Zweifel für viele Jahrhunderte genügend Rohmaterial für eine jährliche Eisenproduktion von mindestens 20,000 Tonnen liefern kann.

2. Großartige Wasserkräfte, welche mit wenig Kostenaufwand ca. 60,000 Pferdekkräfte zu leisten vermögen.

3. Gute, reine Kalklager, die als Zuschlag zum Schmelzprozeß verwendet werden können.

4. Der elektrische Schmelzprozeß, der die Zuführung von Kohlenstoff auf ein Minimum reduziert.

5. Gute Verkehrs- und Arbeiterverhältnisse.

6. Ein großer Konsum.

Ferner wird bemerkt: Die Statistik über die Produktion der deutschen Eisen- und Stahlindustrie mit Einschluß Luxemburgs beweist, daß auf 550 Eisengruben durchschnittlich nicht mehr als 26,000—29,000 Tonnen Erz per Jahr gefördert wurden und daß sich das Berner Oberland Unternehmen mit einer projektierten Erzförderung von ca. 20,000 Tonnen ganz wohl sehen lassen darf.

Die Basler Portland-Cementfabrik in Dittingen, welche für die Entwicklung Lausens schon viel gethan hat, will nun auch die Beleuchtungsfrage in Laufen in Fluß bringen. Sie hat sieben ein Zirkular erlassen, laut welchem die Vorarbeiten zu dem von ihr vorgeschlagenen Projekt einer elektrischen Beleuchtung für Laufen und Zwingen beendet sind, und nun zum Abonnement für Licht und Kraft eingeladen wird. Der Gemeinderat hat auch die Acetylenbeleuchtung und deren Einführung für Laufen studiert und es werden nun die beiden Beleuchtungsarten nächstens in Frage kommen und in objektiver Weise geprüft und danach die ganze Angelegenheit entschieden werden.

Ein neues feuerfestes Baumaterial ist vor kurzem von einem englischen Komitee von Fachleuten einer Brennprobe unterworfen worden. Das Material führt den Namen „Gypsin“ und besteht aus hydraulischem Kalk, Coke oder Sand und Asbest. Eine Mauer von 3 m Länge und 2 m Höhe aus Gypsinsteinen, die durch hydraulischen Mörtel verbunden waren, wurde eine Stunde dem Feuer ausgesetzt. Die dem Feuer zugekehrte Wand trug außerdem einen dünnen Ueberzug von Thon. Der Versuch ergab ein äußerst günstiges Resultat.

Die Mauer widerstand nicht nur den Auswirkungen der enormen Hitze vorzüglich; die Wärmeleitung des Materials erwies sich auch als so gering, daß die Temperatur der dem Feuer abgewendeten Mauerseite nicht hinreichte, ein Streichholz zu entzünden. (Mitgeteilt vom Patentbureau Karl Jr. Reichelt, Berlin NW 6.)

Augenverletzung durch Calciumcarbid. Auf eine Gefährdung des Auges und der Athmungsorgane durch Calciumcarbid macht das Patent- und technische Bureau Richard Lüders in Görlitz aufmerksam. Wenn man die harten Steine des Calciumcarbids zerklopft und dabei nicht die Vorsicht gebraucht, das Zerkleinern unter einem Tuch, Lappen oder dergleichen vorzunehmen, so gerät beim Zerklopfen wie auch beim Einfüllen des trockenen, gepulverten Materials in die Carbidbehälter sehr leicht etwas von dem Material in das Auge und die Athmungsorgane. Gelangen die herumpritzenden Partikelchen ins Auge oder der entstehende feine Staub beim

Atmen in die Nase und den Mund, so genügt die hier vorhandene Feuchtigkeit, das Calciumcarbid unter Bildung von Kalk zu zersetzen. Der Kalk verursacht bekanntlich mehr oder weniger ätzende Reizungen, sogar Verletzungen. Auch kann der feine Staub durch Nase und Mund in die Luftröhre und Lunge geraten, und dort Entzündungen hervorrufen. Es ist deshalb für alle, welche beruflich oder sportlich mit Acetylen bezw. Calciumcarbid zu thun haben, die Vorsicht geboten, beim Zerkleinern desselben das Auge wie die Atmungsorgane zu schützen, dadurch, daß man das Carbid nur in bedeckten Gefäßen zerkleinert.

Die Zerstörung von metallenen Rohrleitungen, Betriebs- und Sammelbehältern durch Flüssigkeiten. Eingehende Versuche, welche bezweckten, festzustellen, wie rasch und wie stark die technisch zumeist verarbeiteten Metalle und Legierungen durch Flüssigkeiten angegriffen

werden, ergaben, daß Petroleum am stärksten Blei, Zink, Phosphor-Bronze, weniger stark Messing und Eisen angreift, während Aluminium, Nickel, Kupfer und Zinn völlig Widerstand leisten. Mineral-Schmieröl verhält sich nach Angabe der chem. Abteilung d. Patent- u. techn. Bureau's Rich. Lüders Görlitz ähnlich wie Roh-Petroleum, nur wirkt es auf Blei, Eisen und Messing gar nicht ein. Raffiniertes Rüböl verschont fast ganz Nickel, Blei, Eisen, Zinn und Aluminium, wirkt aber sehr energisch auf Phosphor-Bronze, Messing, Kupfer, Zink und Neusilber ein. Vergorene saure Flüssigkeiten greifen Zink, Kupfer und Eisen an. Für Essig-Fabrikanten empfiehlt sich am besten Nickel und Aluminium-Metall, welches vierprozentiger Essig nicht angreift. Wahrscheinlich ist, daß diese chemische Zerstörung der Metalle durch die genannten Flüssigkeiten nur mit Unterstützung des oxidierenden Sauerstoffes der Luft erfolgt.

Bohrmaschine mit Friktions-Doppelschaltung.

(Mitgeteilt vom Patentbureau Steiger-Diezler, Zürich.)

Die Firma Dolder & Schmidli, mechan. Werkstätte in Bern, hat auf eine Friktions-Schaltung bezw. Bohrmaschine mit Friktions-Doppelschaltung, Patente in fast allen Ländern angemeldet bezw. erhalten und macht der Erfindungsgegenstand mit Recht Aufsehen in Interessentkreisen, indem er eben das Ideal eines solchen Werkzeuges hinsichtlich Leistungsfähigkeit, Solidität, Kostenpunkt u. s. w. voll und ganz verkörpert und alles Dagewesene übertrifft.

In beigedruckter Zeichnung ist der Gegenstand der vorliegenden Erfindung in drei Figuren veranschaulicht und nachstehend einläßlich beschrieben.

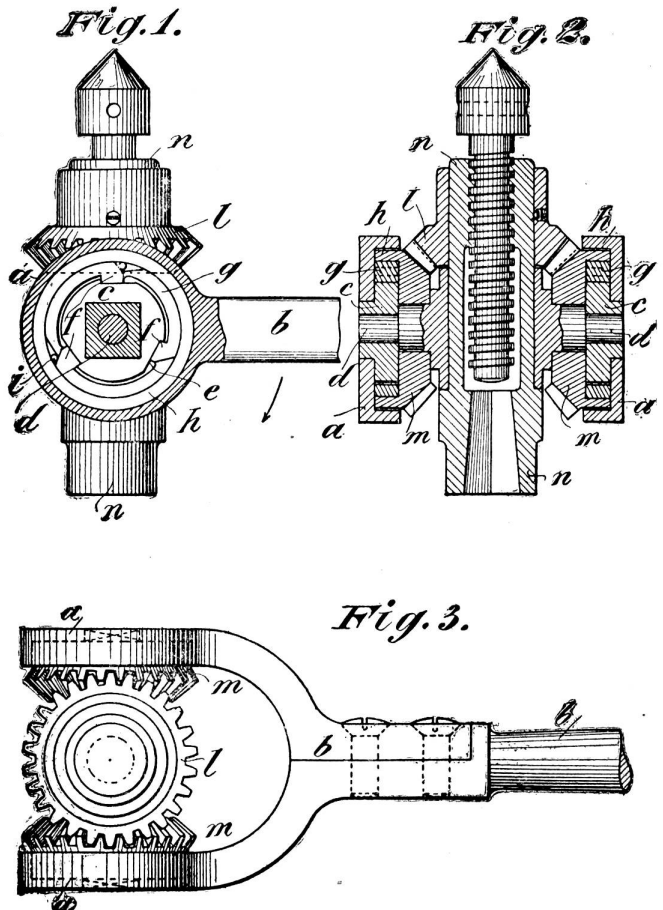
In cylindrischen Gehäusen a, mit welchen der gegabelte Schalthebel b fest verbunden ist, sind centrische Scheiben c angeordnet, welche sich gegen die Gehäuse a nicht verdrehen lassen. Diese Scheiben c sitzen lose drehbar auf den Zapfen dd und sind am Umfange mit je drei rechtwinkligen Einschnitten e versehen, deren einer Schenkel radial gerichtet ist. In diese Einschnitte e greifen Vorsprünge f ein, welche auf der Innenseite von dreiteiligen Ringen g angebracht sind, wobei die Ringe g sich mit ihrem Umfange an die cylindrischen Innenwandungen der cylindrischen Gehäuse h, welche einerseits zu Regelrädern mm ausgebildet sind und mit einem auf der Bohrspindel n feststehenden Regelrad l in Eingriff stehen, anlegen und die in das Gehäuse a eingeseht sind.

Wird der Schalthebel b in Richtung des Pfeiles gedreht, so wird die eine Scheibe c den zugehörigen dreiteiligen Ring g, infolge Anliegens der Vorsprünge f gegen die radial gerichteten Flächen der Einschnitte e, mitnehmen, ohne dabei dieses Gehäuse h mitzunehmen. Bei Drehung des Schalthebels in der entgegengesetzten Richtung dagegen werden die Ringstücke durch die anderen Flächen der Einschnitte e an die Innenwand des betreffenden Gehäuses h angepreßt und dieses infolgedessen mitgenommen. Die Anordnung im andern Gehäuse und deren Wirkungen sind entgegengesetzte und daher die Schaltung eine doppelwirkende.

Damit das Mitnehmen sofort erfolgt, sind zwischen den Ringen g und den Innenwandungen der Gehäuse h Rollkörper i angeordnet, welche sich bei der entsprechenden Drehung des Schalthebels zwischen die Ringe g und den Innenwandungen der Gehäuse h festklemmen.

Die Bohrspindel n ist herausnehmbar und werden z. B. auch ganz durchbohrte Spindeln geliefert, durch die ein Nut-Volzgen mit Gewinde und Flügelmutter ge-

stoßen werden kann. Nämlich es ist damit möglich, bei Platzmangel ein Loch auch von der untern, also der Bohrrichtung entgegengesetzten Seite anzufräsen resp. zu versenken, indem der Fräskopf unten an dem durch die hohle Bohrspindel geschobenen Volzgen befestigt wird.



Das Andrücken des Fräskopfes gegen die anzufrägende Stelle geschieht durch Anziehen der auf dem Bohrspindelende aufliegenden Flügelmutter, wodurch der Fräskopf gegen das als Gegenhalt dienende untere Ende der Bohrspindel und somit an die Arbeitsstelle angepreßt wird.

Das Werkzeug ist auf der Weltausstellung in Paris vertreten, wo es, so bescheiden auch sein Aussehen ist, sich entschieden bemerkbar macht durch seine einfache, solide und dabei ingeniose, durchdachte Einrichtung und Beschaffenheit.