

Zeitschrift: Illustrierte schweizerische Handwerker-Zeitung : unabhängiges Geschäftsblatt der gesamten Meisterschaft aller Handwerke und Gewerbe

Herausgeber: Meisterschaft aller Handwerke und Gewerbe

Band: 16 (1900)

Heft: 35

Rubrik: Das Holz im Bauwesen

Nutzungsbedingungen

Die ETH-Bibliothek ist die Anbieterin der digitalisierten Zeitschriften. Sie besitzt keine Urheberrechte an den Zeitschriften und ist nicht verantwortlich für deren Inhalte. Die Rechte liegen in der Regel bei den Herausgebern beziehungsweise den externen Rechteinhabern. [Siehe Rechtliche Hinweise.](#)

Conditions d'utilisation

L'ETH Library est le fournisseur des revues numérisées. Elle ne détient aucun droit d'auteur sur les revues et n'est pas responsable de leur contenu. En règle générale, les droits sont détenus par les éditeurs ou les détenteurs de droits externes. [Voir Informations légales.](#)

Terms of use

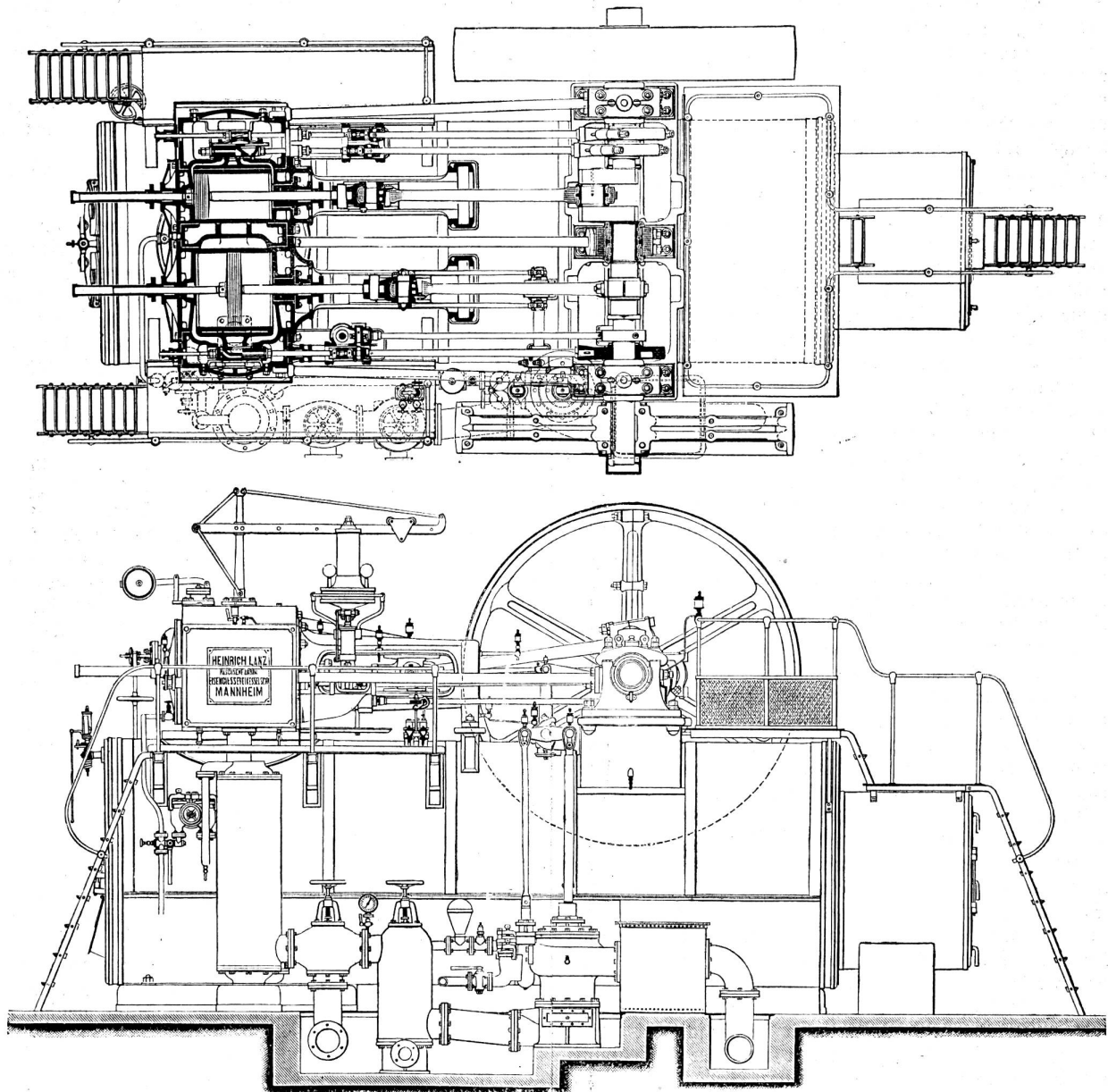
The ETH Library is the provider of the digitised journals. It does not own any copyrights to the journals and is not responsible for their content. The rights usually lie with the publishers or the external rights holders. [See Legal notice.](#)

Download PDF: 22.01.2025

ETH-Bibliothek Zürich, E-Periodica, <https://www.e-periodica.ch>

center, sondern durch Hebel angetrieben, welche mit dem Kreuzkopf des Niederdruckkolbens verkuppelt sind. Es ist diese Anordnung insofern sehr wichtig, als sie gestattet, dass die Schwungräder auf beiden Seiten dicht neben die Lager gesetzt werden können. Sodann ist gegen Rückkühlungsverluste in der Weise ein weiterer Schutz geschaffen, dass die Cylinderdeckel mit direktem Dampf geheizt werden: zu dem gleichen Zwecke ist sowohl die vordere wie die hintere Stirn-

Heinrich Lanz beschäftigt in seinen umfangreichen Betrieben ca. 3500 Arbeiter, und sind in den Werkstätten beständig über 900 Werkzeugmaschinen im Betriebe. Das Fabrikgelände in Mannheim, zum Teil noch unüberbaut, hat einen Flächeninhalt von circa 400,000 m², und haben die darin befindlichen Normalspur-Schienengestränge eine Länge von 10 Kilometer, nicht eingerechnet die Anschlussgeleise zum Bahnhof. Der tägliche Verbrauch an Roheisen beträgt



wand des Kessels mit besonderer isolierender Umkleidung versehen.

In dieser vortrefflichen Ausstattung, die allen Erfordernissen des modernen Fabrikbetriebes in wahrhaft verschwenderischer Weise gerecht wird, ist das Ausstellungsobjekt in hervorragendem Maasse geeignet, das Ansehen der deutschen Maschinenindustrie unter den fremden Nationen zu vermehren und ihnen Achtung vor dem „Made in Germany“ einzuflöschen. Unsere Industrie bedarf solcher Acclamationen, um den mehr und mehr sich zuspitzenden Konkurrenzkampf auf dem Weltmarkte siegreich führen zu können.

etwa 70,000 Kilogramm. Die Lanz'sche Lokomobilfabrik ist mit einer jährlichen Produktion von 1500 Lokomobilen die grösste und leistungsfähigste in Deutschland.

Das Holz im Bauwesen.

(Eingefandt.)

Stein und Holz spielen im Gesamtbauwesen bis jetzt die bedeutsamste Rolle, wenn schon als Konstruktionsmaterial das Schmied- und Gußeisen immer größere Verwendung findet. Auch für den natürlichen und künstlichen Baustein gibt es bereits ein Ersatzmaterial,

den Beton, welcher in nächster Zeit entschieden eine Position im Bauwesen einnehmen dürfte, was man vor wenigen Jahren gewiß nicht geahnt haben würde. Haben wir für Holz das Eisen und für den Stein den Beton, so ist es natürlich nur eine Frage der Zeit, wie das Holz für die Zukunft diese einschneidende Konkurrenz zu überstehen vermag. Man wird zwar behaupten wollen, das Aufkommen des Betons hätte keine nachteiligen Folgen für den Holzverbrauch, wie sie durch das Eisen verursacht werden; das ist ein Irrtum, der gerade so groß ist, wie die allgemein übliche Annahme, daß zu großen und kühnen Betonbauten das Eisen unentbehrlich wäre. Daß man sehr wohl in der Lage ist, die großartigsten Bauten in purem Beton auszuführen, ohne ein Pfund Eisen dazu als Armierung und dergleichen aufzuwenden, das ist ja durch ausgeführte Bauobjekte erwiesen.

Nimmt man Vorstehendes als gewissermaßen wohlgemeinten Hinweis auf, daß dem Holze eine immer größere Konkurrenz durch Eisen und Beton entsteht, so dürfte eine kleine Perspektive für das Zukünftige vielleicht nicht unangebracht sein, die dem Holzproduzenten Hinweise gibt, welche Maßregeln in seinem Interesse liegen, soll er der überhandnehmenden Konkurrenz feuersicherer Materialien die Waage halten. Es wird zwar mancher gewiegte Fachmann entgegnen, daß wegen Mangel an Verwendung auch dann kein Holz weggeworfen zu werden braucht, wenn schon das Eisen die Oberhand erhalte etc. Aber die Verwendungsart wird sich dann zu ändern haben. Wozu braucht man noch Zimmerleute, wenn an den Hochbauten nichts mehr zu zimmern ist? Wozu braucht man Bauholz, wenn die Hochbauten solches nicht mehr bedingen? Die weitere Einrede, die man so oft hört: „O, wir erleben das doch nicht mehr“, ist in heutiger Zeit nicht mehr am Platze, denn es geht mit den Umwälzungen in den Gewerben schneller, wie anno dazumal.

Wenn Holz im Allgemeinen und Bauholz im Besonderen auch ferner die Position im Hochbauwesen behaupten will, dann müssen andere Faktoren mitwirken, als das bisherige „am Alten hängen“. Man betrachte beispielsweise nur, wie schnell sich die sogenannten Surrogat-Fußböden, (fugenlose Flächen etc.) einbürgern; zahlreiche Neubauten werden mit denselben versehen und zudem solche, in denen der Verkehr der größtmöglichste ist, wie z. B. Bahnhöfe, Restaurants, Casernements u. s. w. Ist aber für eine große Frequenz das Surrogat zweckdienlich, wie soll Holz ferner für weniger große Inanspruchnahme noch die seitherige Verwendung finden? Diese Frage ist, sobald die Surrogate billiger sein werden, eine keineswegs nebensächliche mehr. In den Deckenkonstruktionen moderner Neubauten haben wir einen warnenden Vorläufer bezüglich der Frage der Zukunft des Bauholzes; nur noch der Kostenpunkt der Eisenbalken hält den Bauherrn der gewöhnlichen Bauten von der allgemeinen Verwendung ab; sobald eine massive Decke nicht mehr teurer als die hölzerne ist, so ist der Culminationspunkt zu Gunsten der Eisenbalken erreicht, denn es wird von da an Niemand mehr einfallen, eine hölzerne Deckenkonstruktion anzuwenden. Daß nun die Decken sogar ohne Walzeisensträger bereits schon ausgeführt werden, ist nur noch zu wenig bekannt; ist dem Bauherrn dieses Bauystem aber durch eigenen Augenschein bekannt geworden, dann wird sich deutlich zeigen, daß das Bauholz die Konstruktionen unserer Hochbauten (Dachstühle nicht ausgenommen) nicht mehr in seine Regie zu zählen hat. Wenn zur Zeit immer noch Eisenkonstruktionen für Decken und Dächer im Allgemeinen nicht die richtige Sympathie genießen, so ist das aber nicht bloß im Kostenpunkt zu suchen, was so

häufig als einziger Grund angenommen wird, sondern es liegt noch eine weitere Ursache vor, wichtig genug, um tangiert zu werden, zumal sie dazu angethan ist, dem Holzkonstrukteur klare Winke zu geben: das ist die ungewisse Feuersicherheit! Da immer wieder bei stattgefundenen großen Bränden konstatiert werden muß, daß das Eisen als Baukonstruktionsteil nicht die Sicherheit bietet, die man irrtümlicherweise voraussetzte und auf die man sich fatalerweise verließ, so wird dem Holze immer noch sein Platz zugeteilt bleiben. Hier ist einzuschalten, daß sich das Holz auch noch für lange Zeit im Hochbau behaupten würde, wenn man es feuersicher imprägnieren wollte.

Würde dies geschehen, so wäre es dem Eisen wohl sehr schwer, zukünftig immer noch weitere Eroberungen im Hochbauwesen zu machen. Im Imprägnieren ist man ja ziemlich weit vorangeschritten, eine ganze Reihe von Verfahren wird geübt an Hölzern aller Art, nur nicht an den dicken Bauhölzern. Das wäre noch ein Feld zum einflussreichen Mitwirken gegen die Verdrängung des Bauholzes im modernen Bauwesen. Doch halt, in der plumpen Dicke und der ungesügten Länge der Baubalken hat sich der unternehmungslustige Spekulant ein Hinderniß hiesfür gedacht und daher den Gedanken fallen lassen — so gediegen er war! Würde man aber die Gebälke schneiden, wie es sehr häufig im Auslande (Frankreich, Spanien etc.) gemacht wird, so wäre die Dicke derselben kein Hinderniß; die Länge des Holzbalkens ist heutiger Zeit überhaupt keines mehr. Allerdings bedarf es dazu entsprechender Einrichtungen, also eines gewissen Kostenaufwandes, allein aus nichts soll selbst Gott die Welt nicht erschaffen haben, sonst hätte er den Adam nicht von Thon und die Eva nicht aus Adams Rippe geformt. Dagegen ließe sich die Sache einfach gestalten und dem intelligenten Manne vom Fache wären die verborgenen Vorteile bald entdeckt. Die Auswahl eines entsprechenden Verfahrens unter den vielen wäre zwar schwieriger, aber dadurch wieder erleichtert, daß man sich einzig nur des billigsten bedienen kann, da ja eine teure Imprägnierung unrentabel wäre. Es liegt nicht in der Absicht, eine Blütenlese aus den geübten Imprägnierungsverfahren anzustellen; sie kommen ja nachgerade zu Duzenden in den Fachblättern zur näheren Beschreibung und, wie das Patentgesetz so günstig bestimmt, „in klarer, deutlicher Darstellung, damit Jeder selbst probieren kann“. Auch alte, seit Menschengedenken schon ausgeübte Imprägnierungsweisen gibt es noch, die an Einfachheit nichts zu wünschen übrig lassen und so billig sind, daß es wohl wert wäre, wenn sie vom Baufache wieder aufgenommen würden, zumal es sich doch darum handelt, „dem Holze im Hochbauwesen seine Position wenigstens so lange als möglich zu erhalten.“ □

Verschiedenes.

Neues Rostschutzmittel. Unter dieser Spitzmarke haben wir in vorletzter Nummer dieses Blattes das Mars-Del besprochen. Wir haben nun noch beizufügen, daß die Firma Karl Knecht u. Co. in Bern die Alleinvertretung des „Mars-Del“ für die Schweiz übernommen hat.

Straßenbau Wallenstadterberg. Die Gemeindeversammlung Wallenstadt beschloß einmütig die Erstellung einer Fahrstraße nach dem Wallenstadterberg im Voranschlage von 50,000 Fr., damit das st. gallische kantonale Lungen-sanatorium dort droben erstellt werden kann.